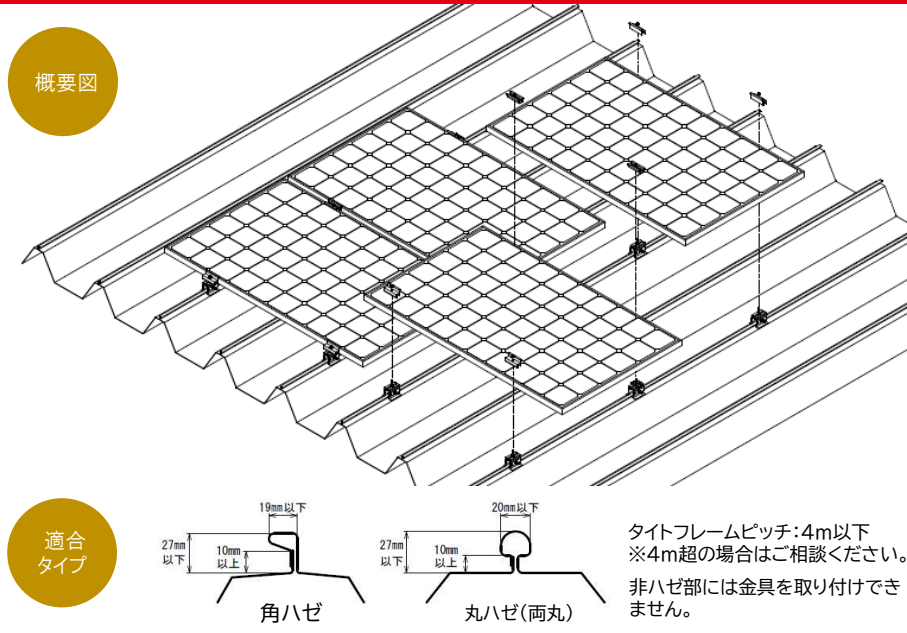


NEW

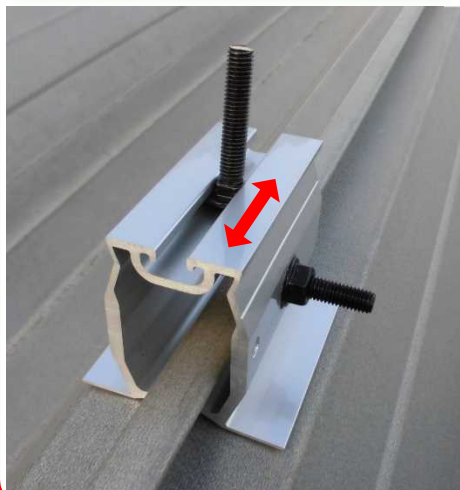
片手でポン！ハゼ部へ手間なく設置。 ハゼ折板金具「トツプロック」



タイトフレームピッチ:4m以下
※4m超の場合はご相談ください。
非ハゼ部には金具を取り付けできません。

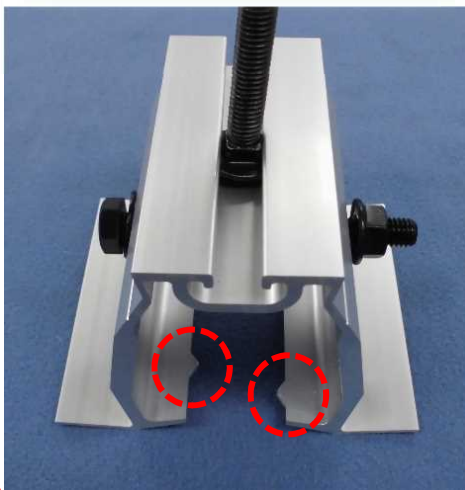
スライド式ボルト

「あっ、金具の位置が合わない！」
金具取付後でも、上部の溝でボルトを
スライドさせて位置を微調整できます。



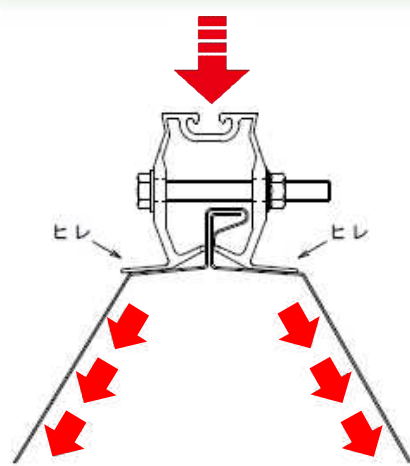
ズレない 滑らない

内側のツメが、ハゼ部をしっかりと
つかむため、風・雪の負荷による
ズレの心配がありません。



ヒレ付で強度UP！

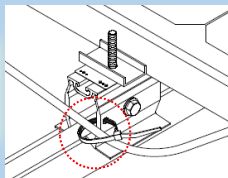
屋根材との接触面に幅21mmのヒレ
を設け、効率よく荷重を逃します。
正圧荷重に強い！



ケーブル保持用穴

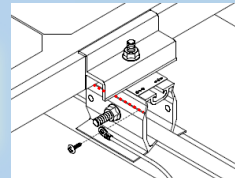
ココも
施工に
やさしい

ケーブルを結束バンド等で束ねて、
金具の「ケーブル保持用穴」に留付け。
スッキリ配線処理ができます。



アース線用V溝

アース線を留める際、ビスが金具
表面で滑るのを、V溝により緩和し
ます。



太陽光発電システム架台と屋根副資材の専門メーカー

技術営業部

【TEL】0566-52-6132 【FAX】0566-52-0711
【E-mail】pvinfo@yanegiken.com

住宅建材営業部

【TEL】0566-52-6173 【FAX】0566-52-0881
【E-mail】yaneinfo@yanegiken.co.jp



〒444-1324 愛知県高浜市碧海町二丁目1番地13
詳しくはWebで！ 屋根技研 検索

～屋根副資材から太陽光発電システム架台まで十分な品揃え～
屋根技研通販サイト Yahnest「ヤーネスト」
<https://www.yahnest.com>

