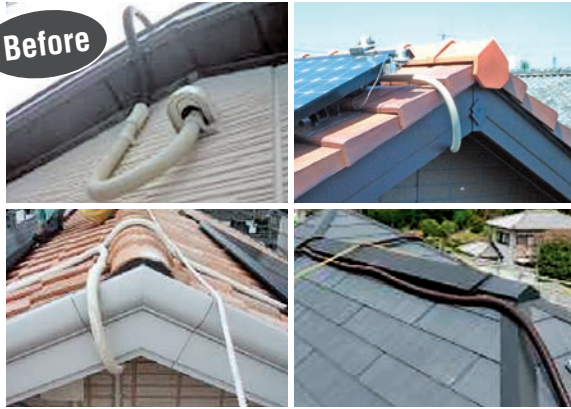


お住まいの外観美を守ります!

配線金具・配線瓦シリーズ

スッキリと美しい配線処理でお住まいの外観美を守ります。新築に限らず既築へも取付可能。



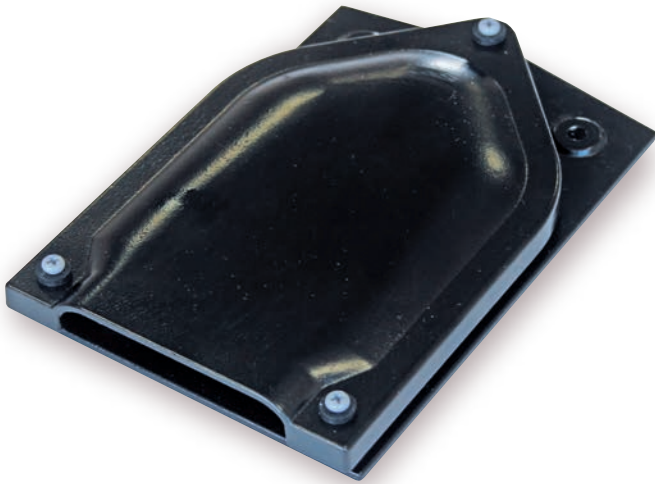
After

配線をモジュールの下から小屋裏へ落とす。

配線金具シリーズ

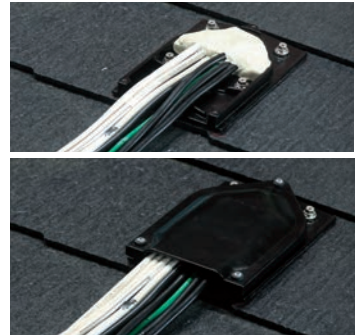
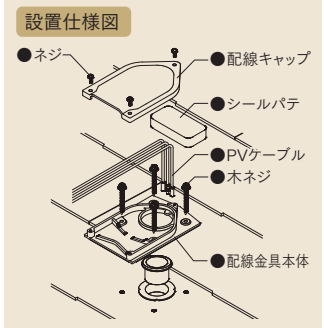
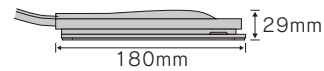
NEW 配線金具スマート

従来の製品に比べ、金具の高さを29mmの超薄型に。モジュールと屋根のすき間が狭くても大丈夫です。



適合屋根 スレート・アスファルトシングル

入線数 3~4系統

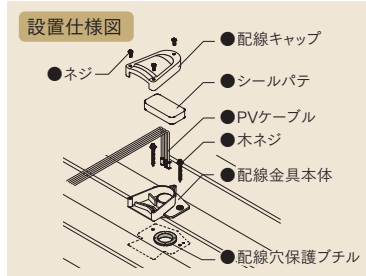
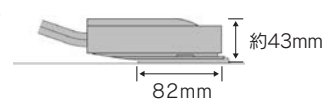


スレート・板金用配線金具



適合屋根 スレート・板金

入線数 4系統

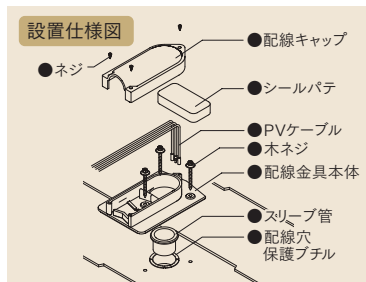
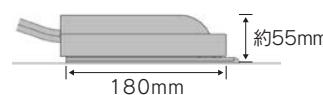


スレート用配線金具



適合屋根 スレート

入線数 5系統



※入線数はC35mm・直径7mm程度の場合を示します。PVケーブルの太さによって入らない場合があります。

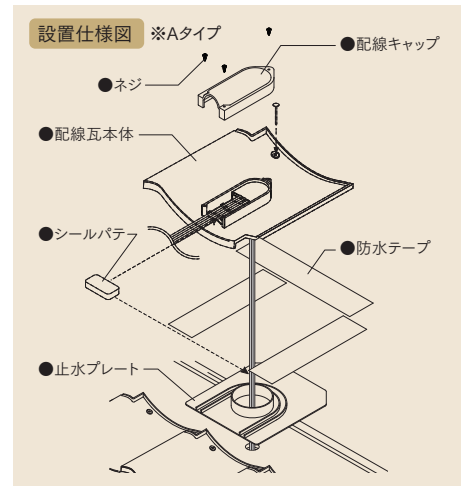
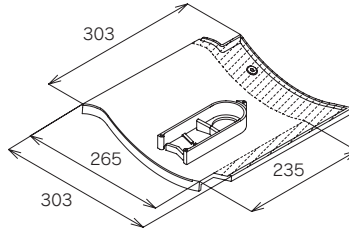
配線瓦シリーズ (A・B・C・D) は、瓦屋根に対し、PVケーブルをモジュールの下から小屋裏へ落とし、スッキリ配線処理できる専用瓦です。

配線瓦Aタイプ



適合屋根 和瓦53A

入線数 5系統

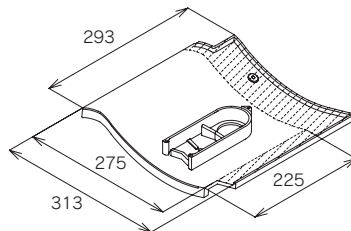


配線瓦Bタイプ

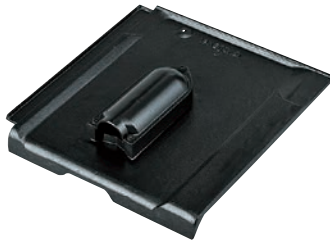


適合屋根 和瓦53B

入線数 5系統

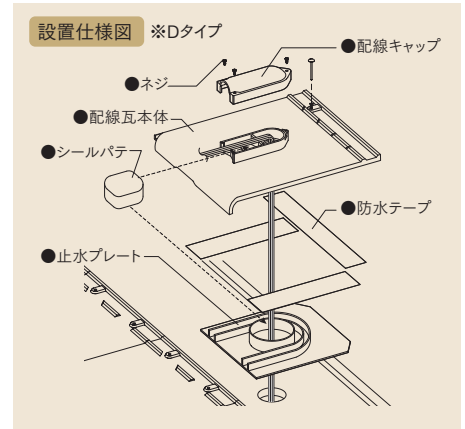
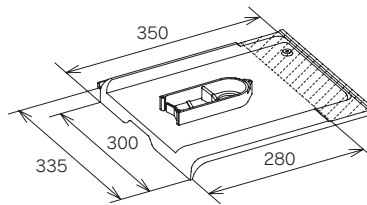


配線瓦Cタイプ

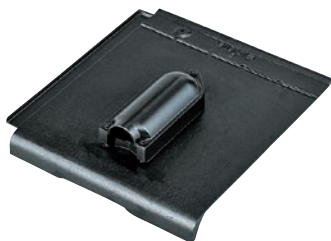


適合屋根 平板瓦40

入線数 5系統

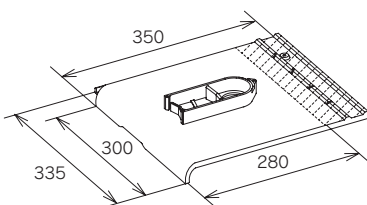


配線瓦Dタイプ



適合屋根 平板瓦40

入線数 5系統



※入線数はCV35mm・直径7mm程度の場合を示します。PVケーブルの太さによって入らない場合があります。

太陽光発電システム架台と屋根副資材の専門メーカー

技術営業部

【TEL】0566-52-6132 【FAX】0566-52-0711
【E-mail】pvinfo@yanegiken.com

株式会社 屋根技術研究所

〒444-1324 愛知県高浜市碧海町二丁目1番地13

詳しくはWebで! 屋根技研 検索

~屋根副資材から太陽光発電システム架台まで十分な品揃え~

屋根技研通販サイト
Yahnest「ヤーネスト」

<https://www.yahnest.com>

