

太陽電池モジュール据付工事説明書

販売店・工事店様用

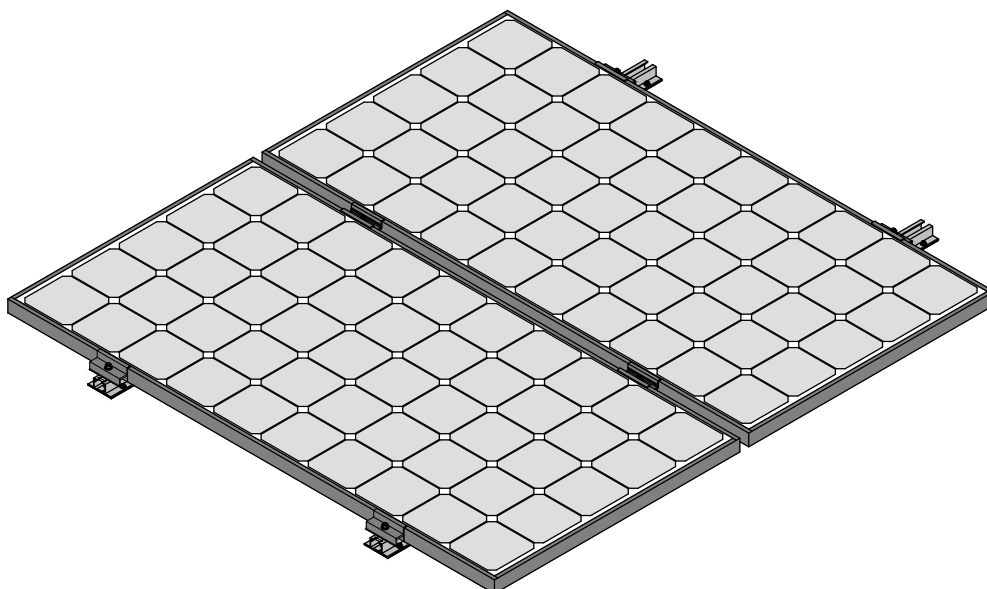
もくじ

1. 架台 p1
2. 太陽電池モジュールの据付け p3

◆ 仕様 ◆

太陽電池モジュール	ツメ無し 横置
架台化粧	ブラック
軒カバー	無し
YGO工法	

スレート金具3対応



設置工事をされる方へお願い

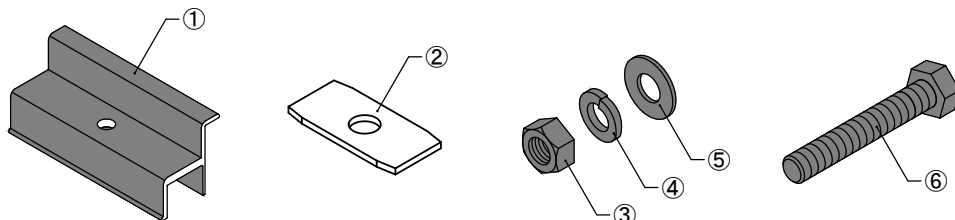
- 据付工事を始める前に据付工事説明書をよくお読みになり、正しく安全に据付けてください。
- 据付け強度を確保するため、据付工事説明書の据付方法を守ってください。
- 据付工事は販売店・工事店さまが実施してください。（第2種電気工事士の資格必要）
 - 据付工事は高所（2m以上）作業であり、感電のおそれもありますので防護手袋を着用し、「労働安全衛生規則」に従って施工してください。
- 太陽電池モジュール・パワーコンディショナー・接続箱は、他社製品と組合わせての据付けは行わないでください。
- 取付けるための部材は必ず付属の部品を使用してください。
- 太陽電池モジュール1枚、同一系統の+・-コネクタをループさせないでください。
- 建築強度については考慮されていませんので、販売店様、施工店様にてご確認ください。

1. 架台

1) 架台部材

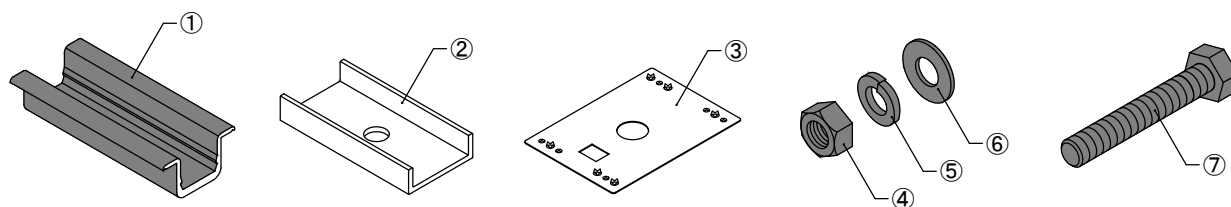
①スレート3 軒先セット

品名	数量
① 軒棟固定金具** (ブラック)	1
② 軒棟固定金具ワッシャー	1
③ M8ナット (ブラック)	2
④ M8スプリングワッシャー (ブラック)	1
⑤ M8ワッシャー (ブラック)	2
⑥ M8-**ボルト (ブラック)	1



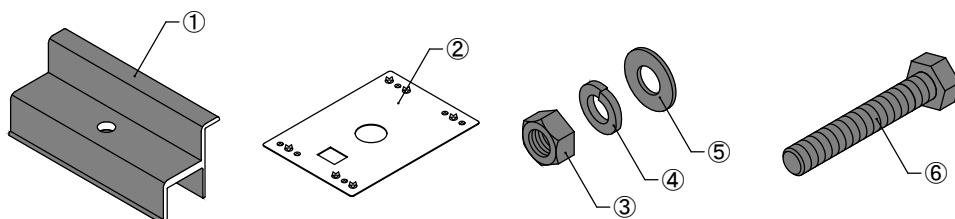
②スレート3 中間セット

品名	数量
① YG0固定金具 (ブラック)	1
② YG0モジュールスペーサー	1
③ FLアース金具2	1
④ M8ナット (ブラック)	1
⑤ M8スプリングワッシャー (ブラック)	1
⑥ M8ワッシャー (ブラック)	2
⑦ M8-**ボルト (ブラック)	1



③スレート3 棟側セット

品名	数量
① 軒棟固定金具** (ブラック)	1
② FLアース金具2	1
③ M8ナット (ブラック)	1
④ M8スプリングワッシャー (ブラック)	1
⑤ M8ワッシャー (ブラック)	2
⑥ M8-**ボルト (ブラック)	1



※拾い出しの関係上、据付けに必要な無い部材が含まれている場合がございます。

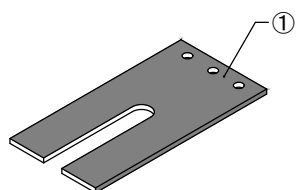
※固定部材の色は、太陽電池モジュールのフレーム色と異なる場合がございます。

※軒棟固定金具の大きさや、ボルトの長さは、太陽電池モジュールの厚さによって異なります。

2) オプション部材

①不陸スペーサー 25枚入り

	品名	数量
①	不陸スペーサー L-80	25



2. 太陽電池モジュールの据付け

※スレート金具3は野地固定の絵を用いています。

※固定部材の色は、太陽電池モジュールのフレーム色と異なる場合がございます。

1) 金具の組立て

※下記作業は、地上にて行ってください。

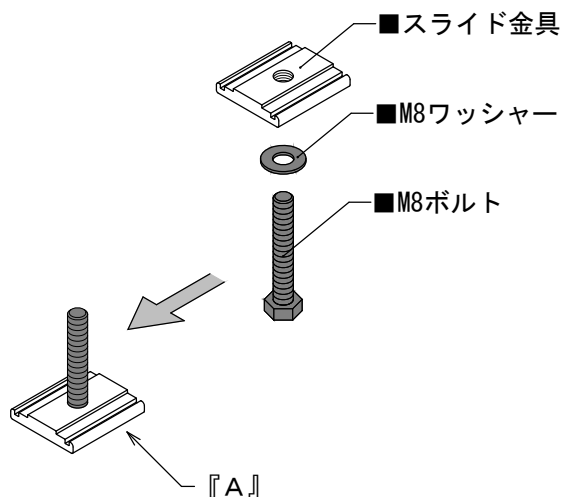
①M8ワッシャーを入れたM8ボルトをスライド金具に通します。

②M8ボルトを本締めし、『A』を作ります。

(締め付けトルク4N・mで締め付けた後、トルクレンチで6N・m±0.5まで締めます。)

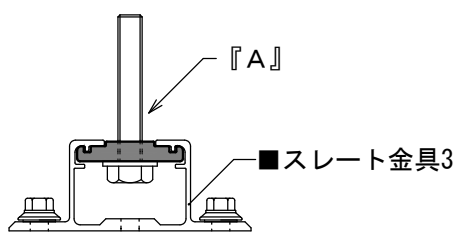
！ 注意

組立てには、クラッチ付きインパクト及び、電動ドライバーを使用してください。
作業は手を保護し、素手では行わないでください。

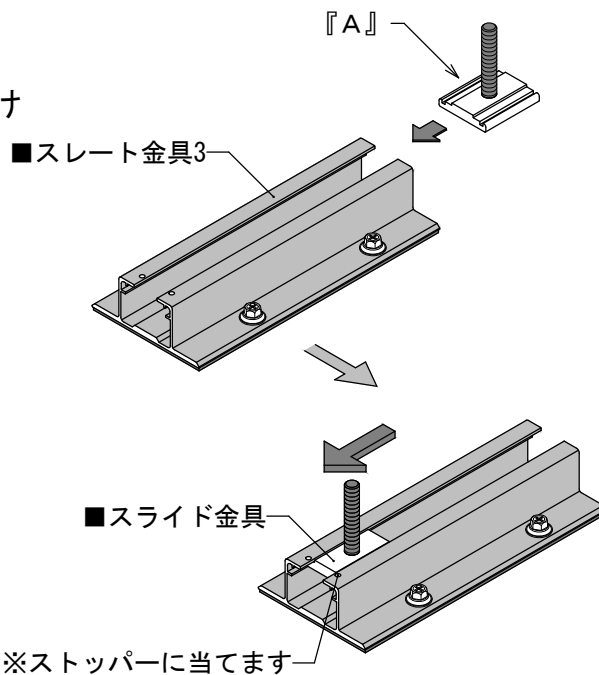


2) 1段目の太陽電池モジュールの据付け

①スレート金具3に、『A』を差し込み、スレート金具3のストッパーにスライド金具を当てます。



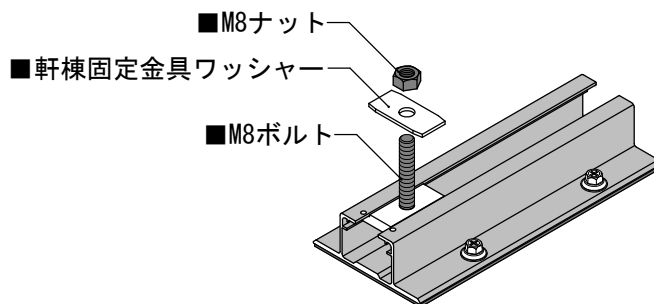
正面



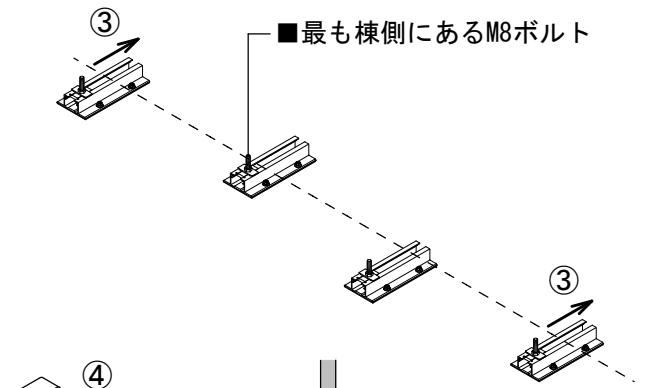
②『A』のM8ボルトに軒棟固定金具ワッシャーを入れ、M8ナットで仮締めします。

！ 注意

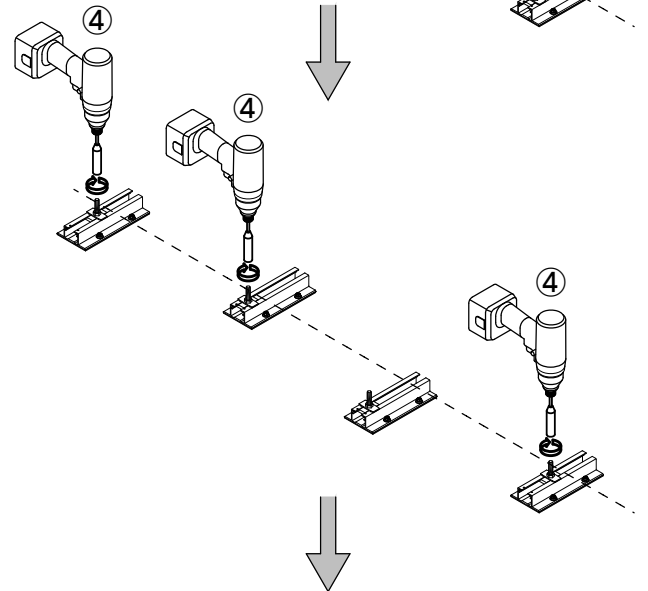
この時、M8ワッシャー、M8スプリングワッシャーは使用しません。



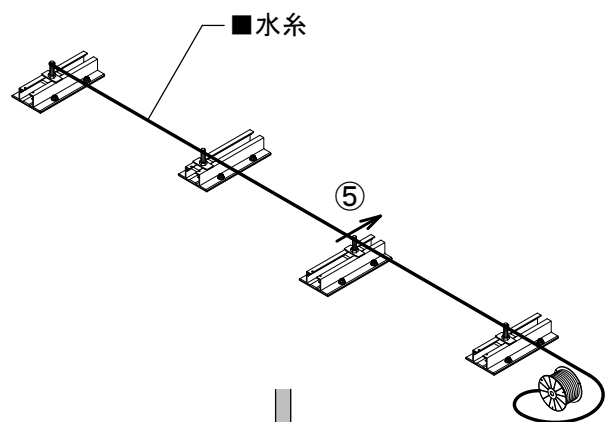
- ③ 外側両端のM8ボルトを最も棟側にあるM8ボルトに合わせ、軒側と平行に揃えます。



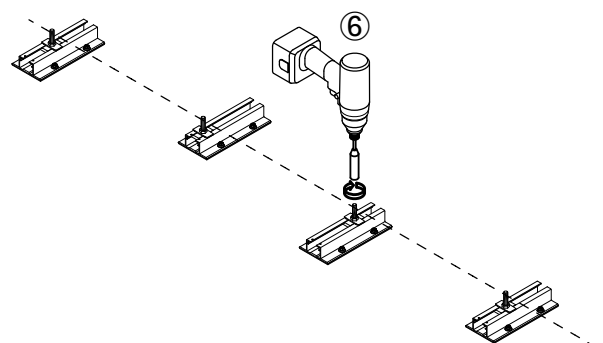
- ④ 位置が決まったら、外側両端と基準にした最も棟側にあるM8ボルトを締めます。



- ⑤ 両端のM8ボルトに水系を張り、残りのM8ボルトを水系に合わせ締めます。



- ⑥ M8ボルトの位置を揃えたら、M8ボルトが動かないように締めます。



- ⑦ 不陸の調整が必要ない場合、全てのM8ボルトを本締めします。
(締め付けトルク $4\text{N}\cdot\text{m}$ で締め付けた後、トルクレンチで $6\text{N}\cdot\text{m} \pm 0.5$ まで締めます。)

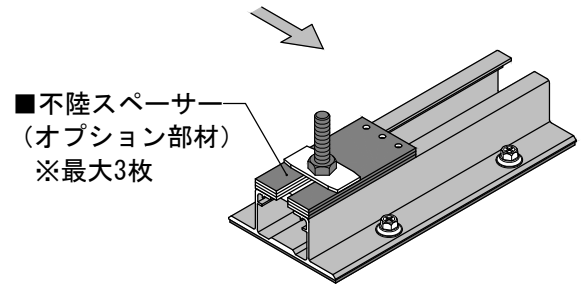
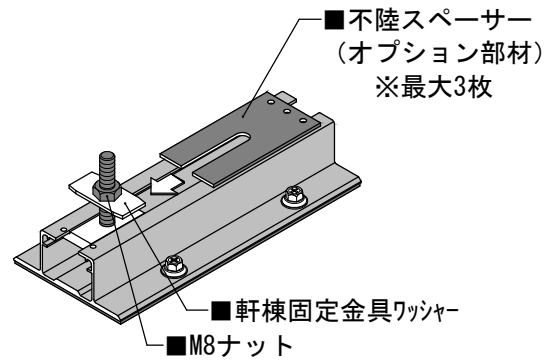
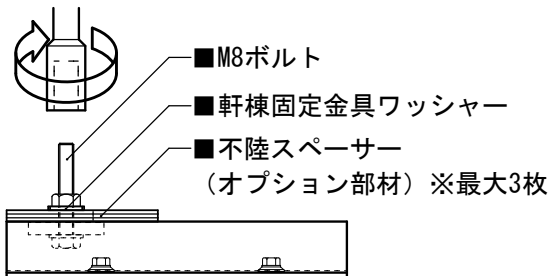
※本締め後、ボルト締結部を油性マジックでマーキングします。

- ⑧ 必要に応じ、不陸スペーサーを軒棟固定金具ワッシャーの下に入れ、不陸の調整をします。

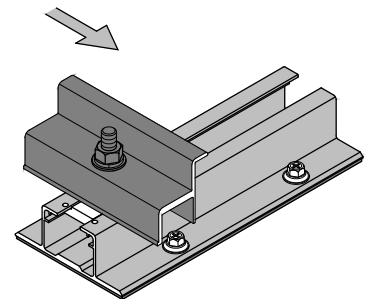
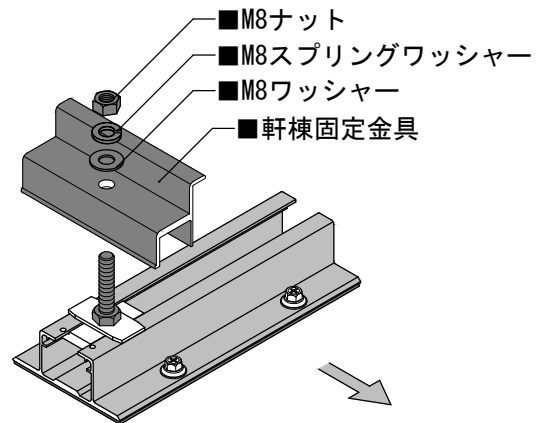
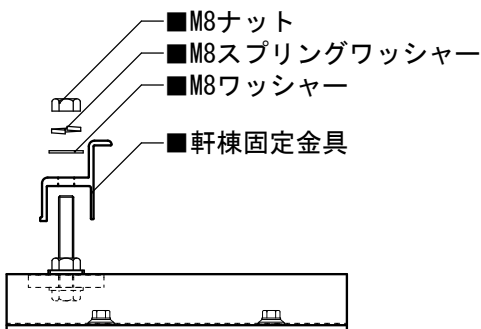
※不陸スペーサーは、最大3枚まで入れることができます。

- ⑨ 不陸の調整が終わったら、本締めします。
(締め付けトルク4N・mで締め付けた後、トルクレンチで6N・m±0.5まで締めます。)

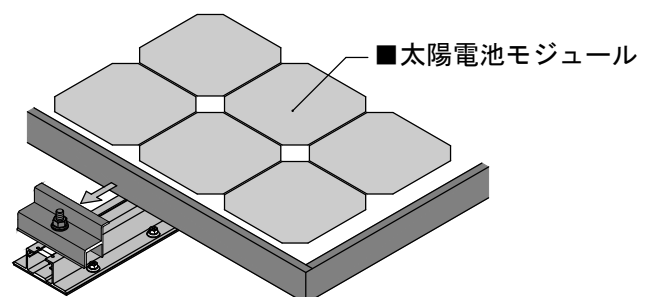
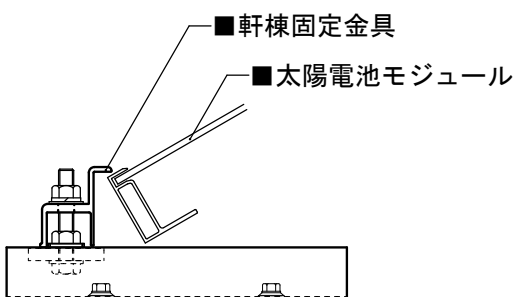
※本締め後、ボルト締結部を油性マジックでマーキングします。



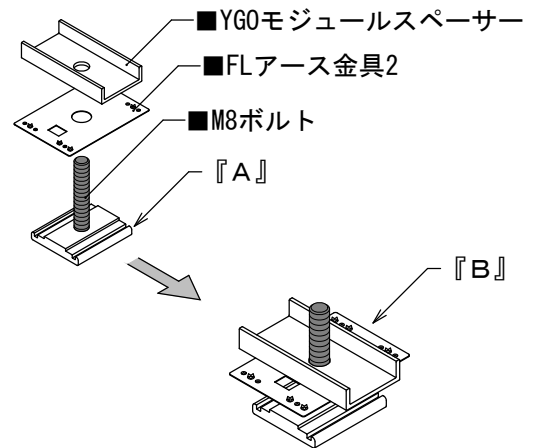
- ⑩ M8ボルトに軒棟固定金具を入れ、M8ワッシャー、M8スプリングワッシャー、M8ナットで仮固定します。



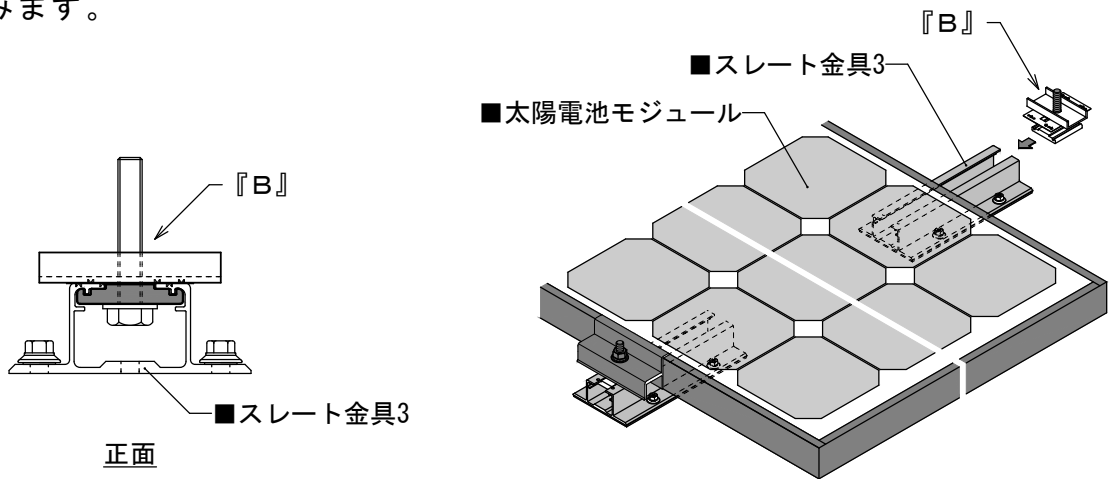
- ⑪ 太陽電池モジュールを軒棟固定金具（軒先側）に入れます。



- ⑫ 『A』のM8ボルトに、FLアース金具2とYGOモジュールスペーサーを入れ『B』を作ります。

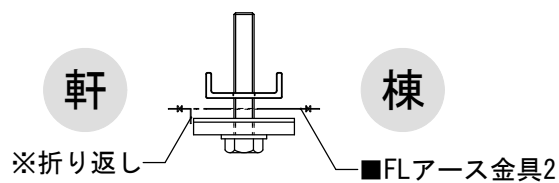


- ⑬ スレート金具3に、『B』を差し込みます。

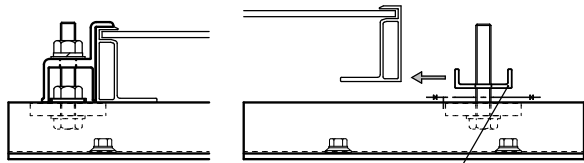


！ 注意

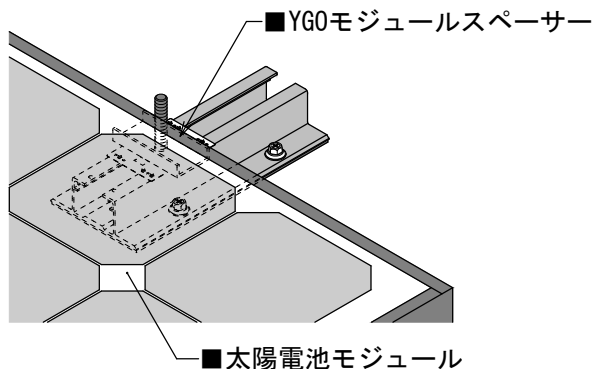
- ・FLアース金具2の折り返しを軒側にしてください。逆に入れると不陸スペーサーが入らなくなります。



- ⑭ YGOモジュールスペーサーを太陽電池モジュールに当たるまでスライドさせます。



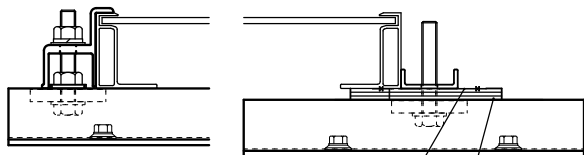
■ YGOモジュールスペーサー



■ 太陽電池モジュール

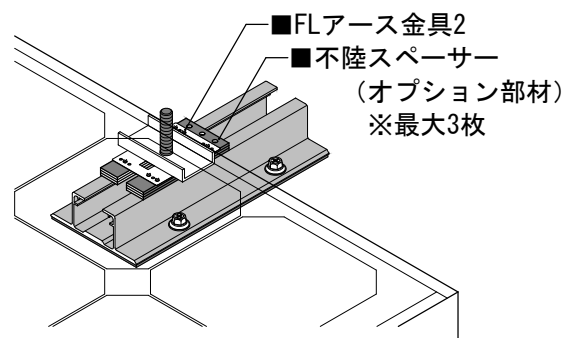
この際、必要に応じて 2) ⑧⑨ の手順に従い不陸調整を行います。
不陸スペーサーはFLアース金具2の下に入れ込みます。

※最大3枚まで入れる事ができます。



■ FLアース金具2

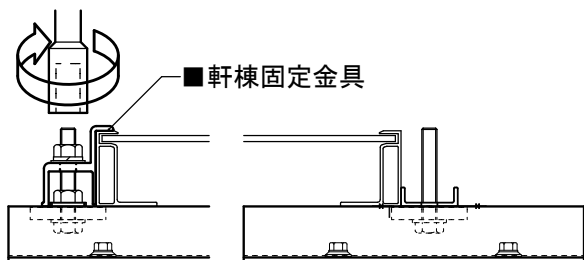
■ 不陸スペーサー (オプション部材)
※最大3枚



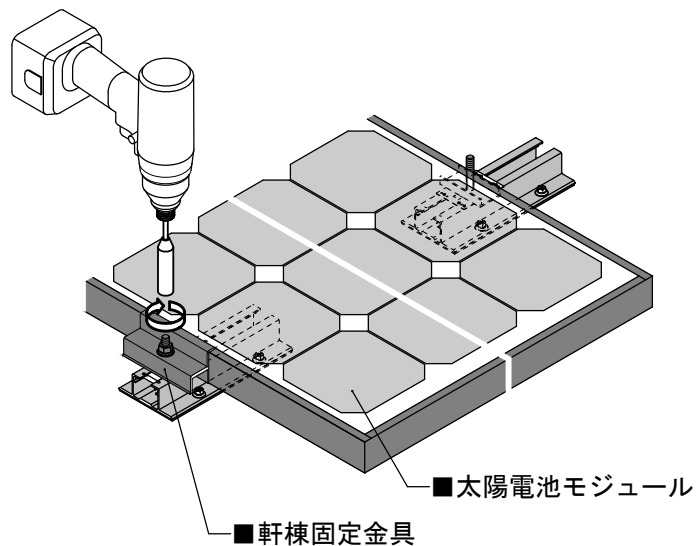
- ⑮ 軒先側の軒棟固定金具を本締めします。

(締め付けトルク $4\text{N}\cdot\text{m}$ で締め付けた後、トルクレンチで $6\text{N}\cdot\text{m}\pm 0.5$ まで締めます。)

※本締め後、ボルト締結部を油性マジックでマーキングします。



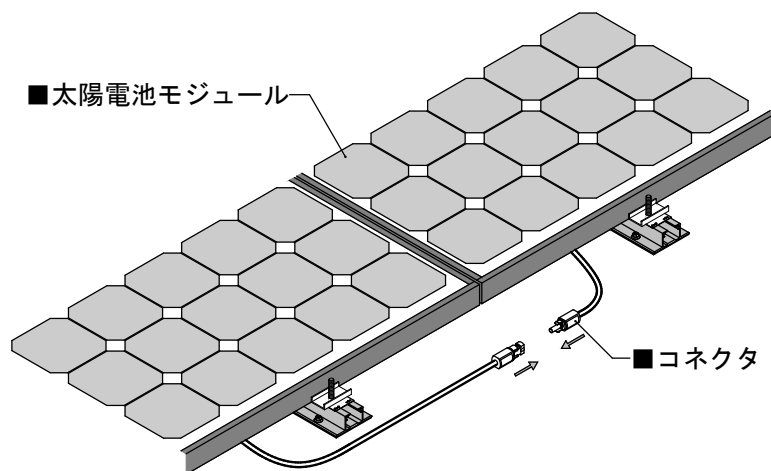
■ 軒棟固定金具



■ 軒棟固定金具

3) コネクタの接続とケーブルの処理

- ① 太陽電池モジュール同士のコネクタを接続します。



！ 注 意

- ・ 太陽電池モジュール同士のコネクタ接続が確実に行われている事を必ず確認してください。
- ・ 太陽電池モジュールと架台の間にケーブル、コネクタを挟まないでください。(コネクタに衝撃や荷重を加えると火災、感電の原因になります。)

- ② 太陽電池モジュールの裏面の穴などを使い、ケーブルを結束バンド等で留め付けます。

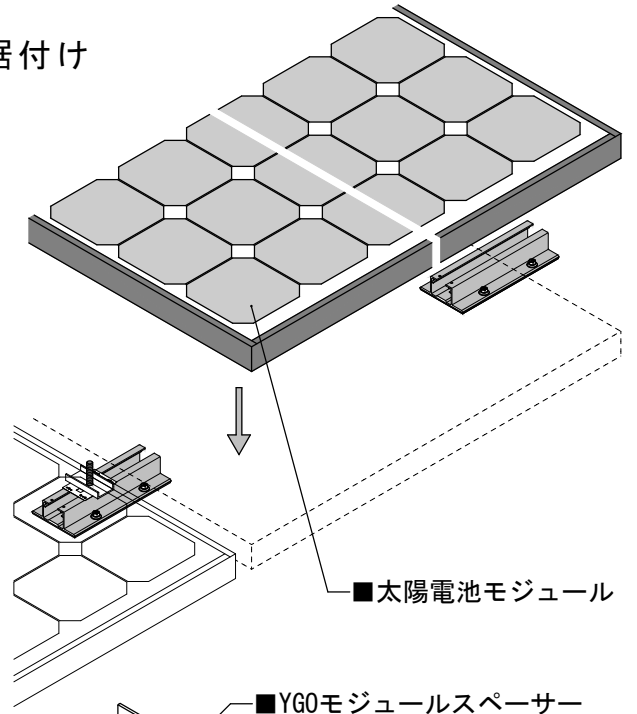
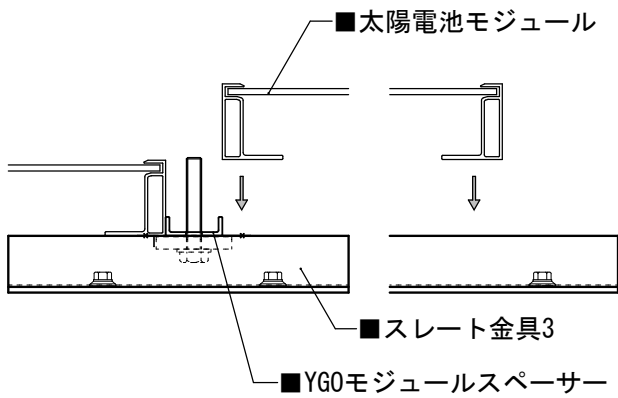
この際、結束バンド等でケーブルを傷付けないよう注意してください。

お願い

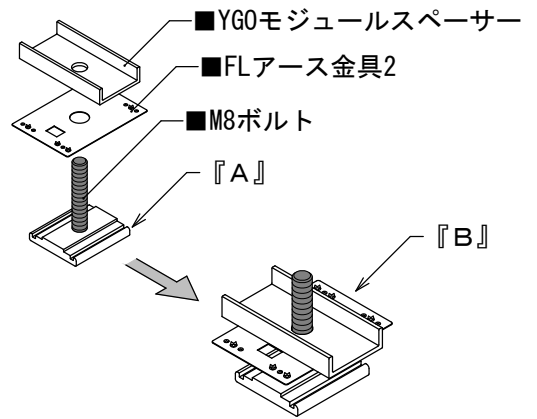
- ・ ケーブルが弛んで屋根材に常時触れないようにしてください。

4) 2段目以降の太陽電池モジュールの据付け

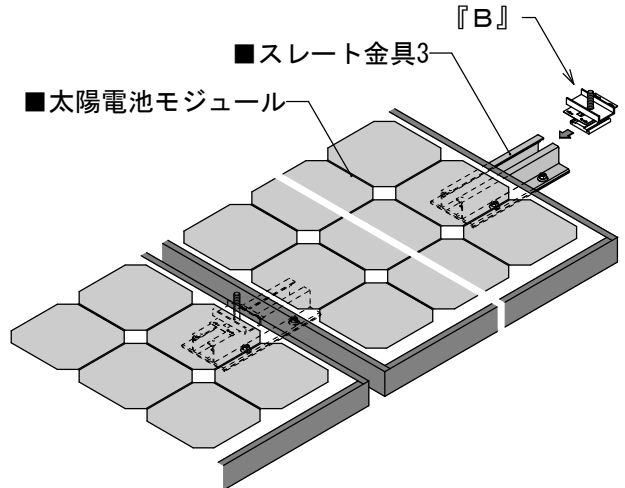
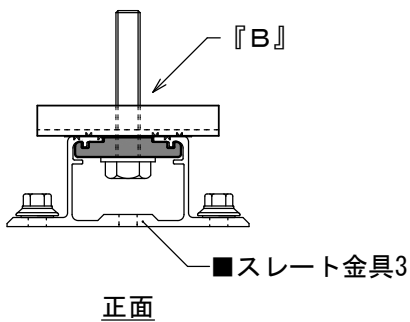
- ① 太陽電池モジュールをYG0モジュールスペーサーの後に置きます。



- ② 『A』のM8ボルトに、FLアース金具2とYG0モジュールスペーサーを入れ『B』を作ります。

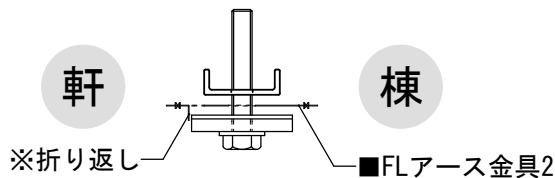


- ③ スレート金具3に、『B』を差し込みます。

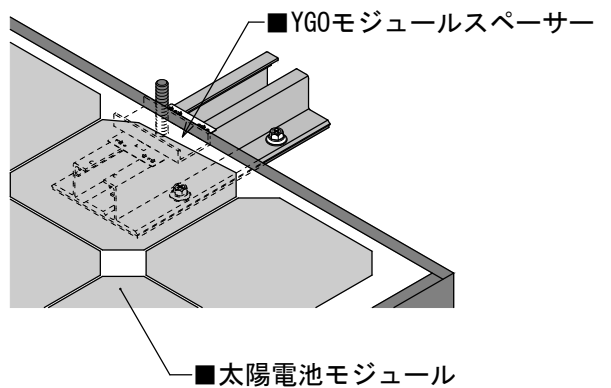
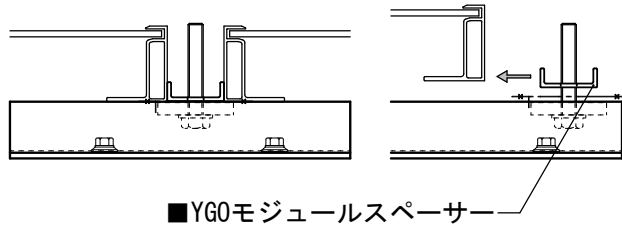


！ 注意

- ・ FLアース金具2の折り返しを軒側にしてください。逆に入れると不陸スペーサーが入らなくなります。

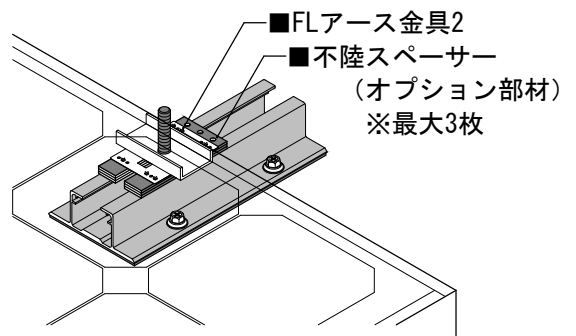
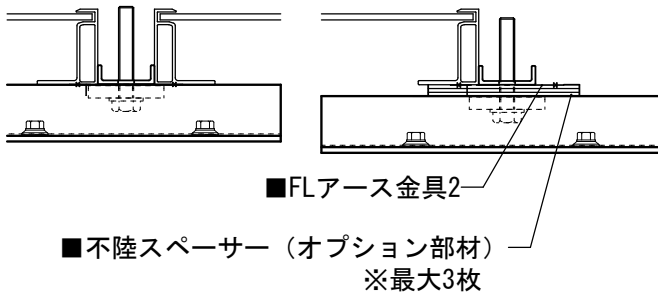


- ④ YGOモジュールスペーサーを太陽電池モジュールに当たるまでスライドさせます。

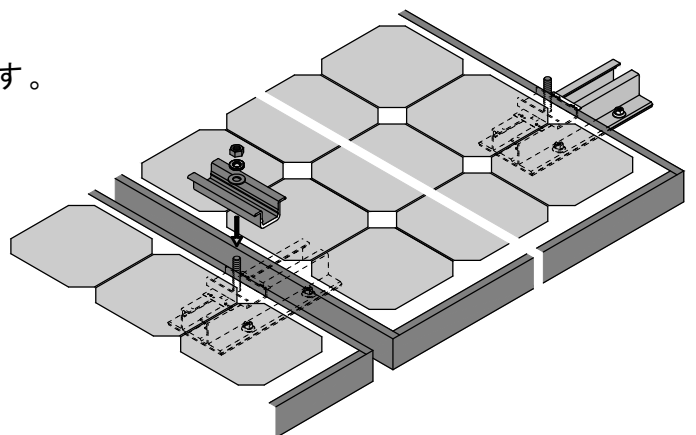
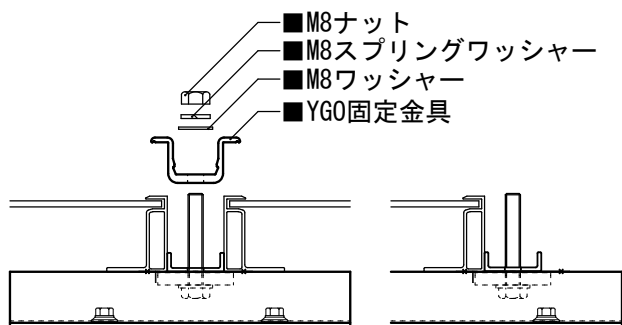


この際、必要に応じて 2) ⑧⑨ の手順に従い不陸調整を行います。
不陸スペーサーはFLアース金具2の下に入れ込みます。

※最大3枚まで入れる事ができます。

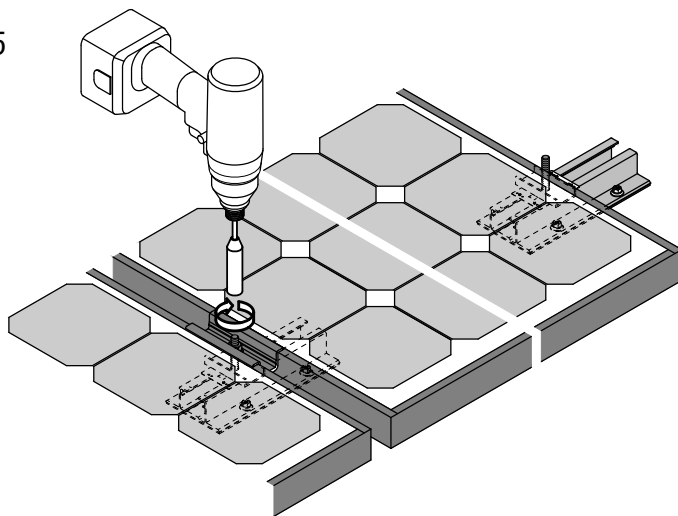
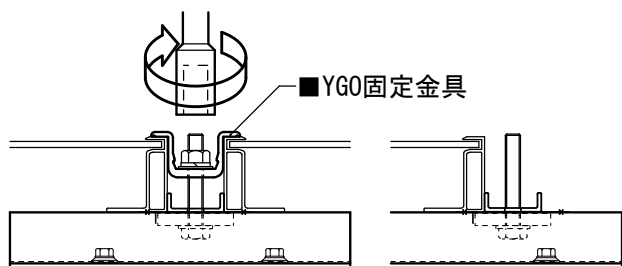


- ⑤ 太陽電池モジュール間にYGO固定金具、M8ワッシャー、M8スプリングワッシャー、M8ナットを入れます。



- ⑥ 太陽電池モジュール間のYG0固定金具を本締めします。
 (締め付けトルク4N・mで締め付けた後、トルクレンチで6N・m±0.5まで締めます。)

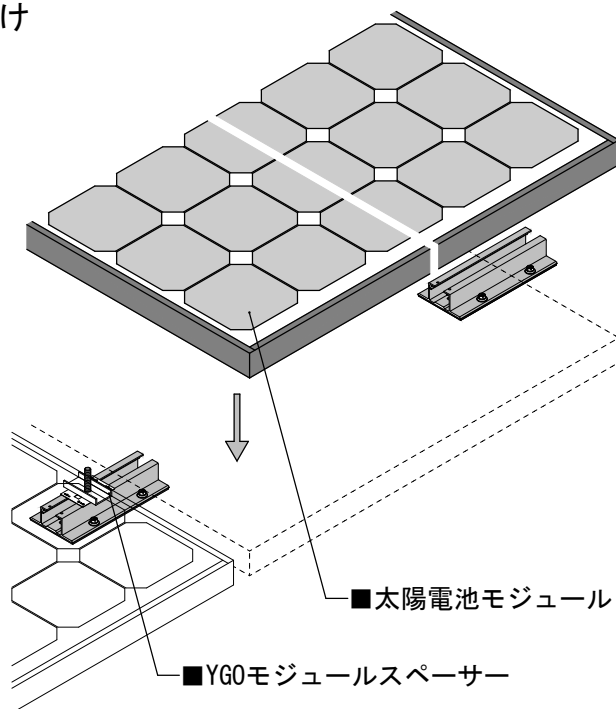
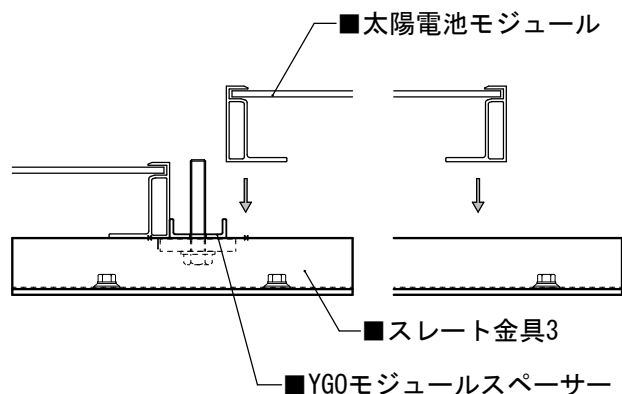
※本締め後、ボルト締結部を油性マジックでマーキングします。



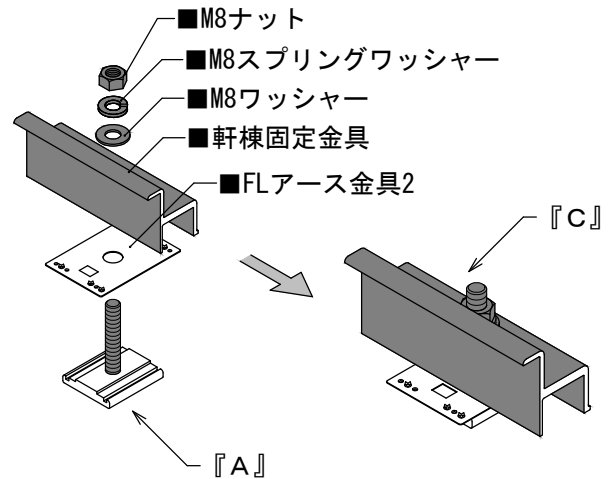
- ⑦ 3), 4) の手順を繰り返し、太陽電池モジュールを据付けます。

5) 最終段の太陽電池モジュールの据付け

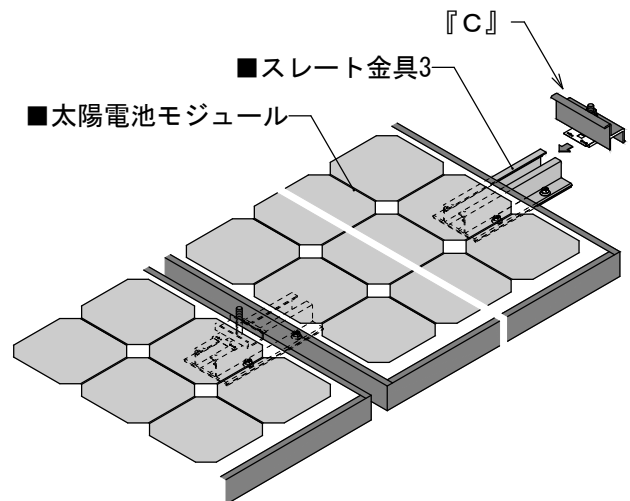
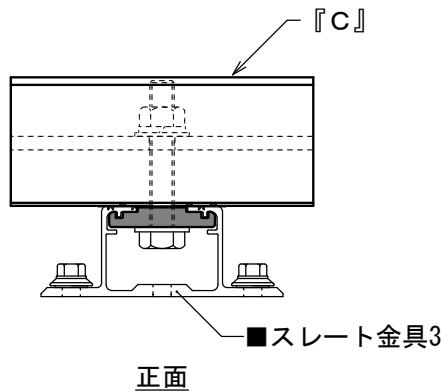
- ① 最終段の太陽電池モジュールをYG0モジュールスペーサーの後に置きます。



- ② 『A』 のM8ボルトにFLアース金具2、軒棟固定金具、M8ワッシャー、M8スプリングワッシャー、M8ナットを入れ、『C』を作ります。

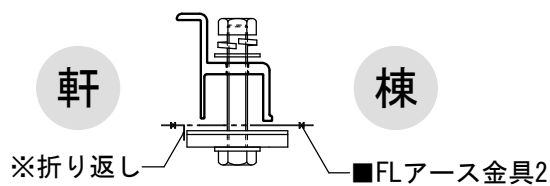


- ③ スレート金具3に、『C』を差し込みます。

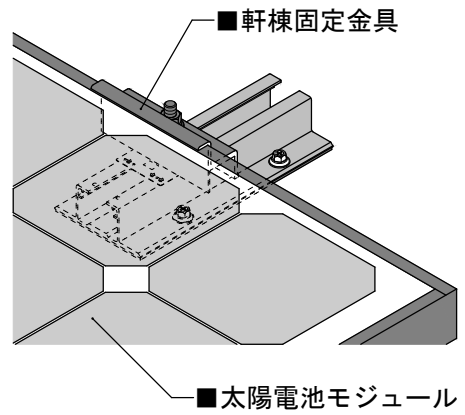
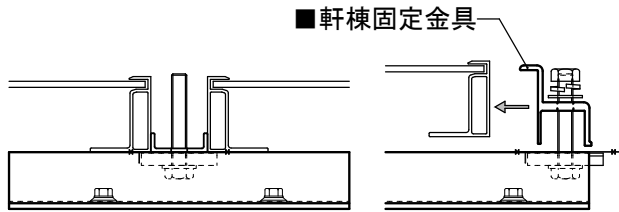


！ 注意

- ・FLアース金具2の折り返しを軒側にしてください。逆に入れると不陸スペーサーが入らなくなります。

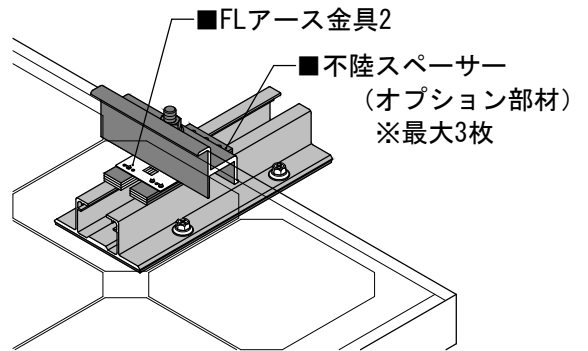
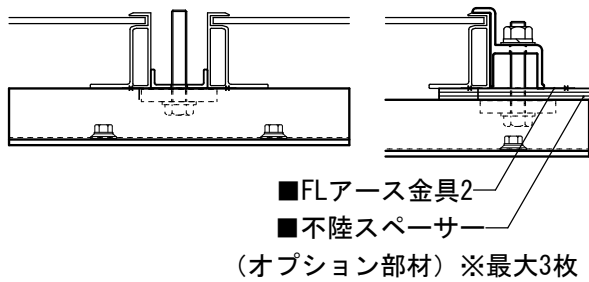


④ 軒棟固定金具を太陽電池モジュールに当たるまでスライドさせます。

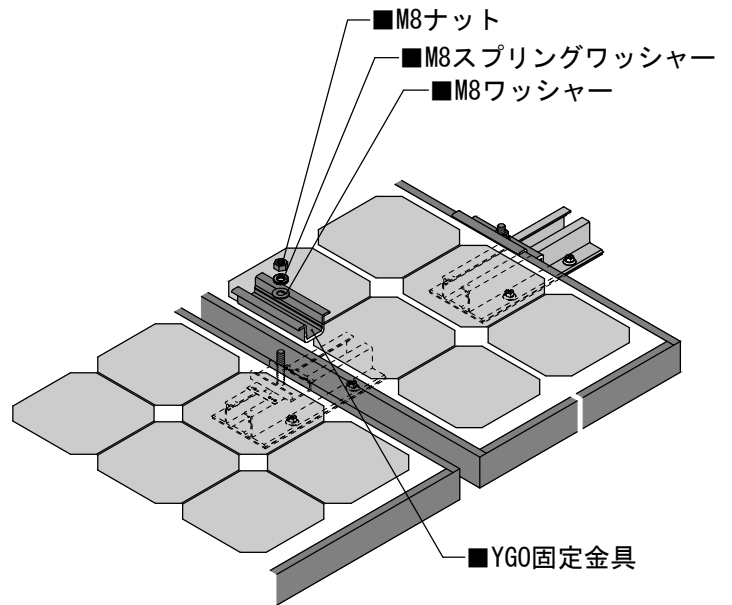
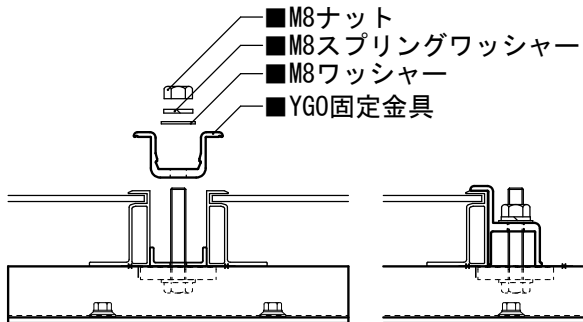


この際、必要に応じて 2) ⑧⑨
 の手順に従い不陸調整を行います。
不陸スペーサーはFLアース金具2の
 下に入れ込みます。

※最大3枚まで入れる事ができます。

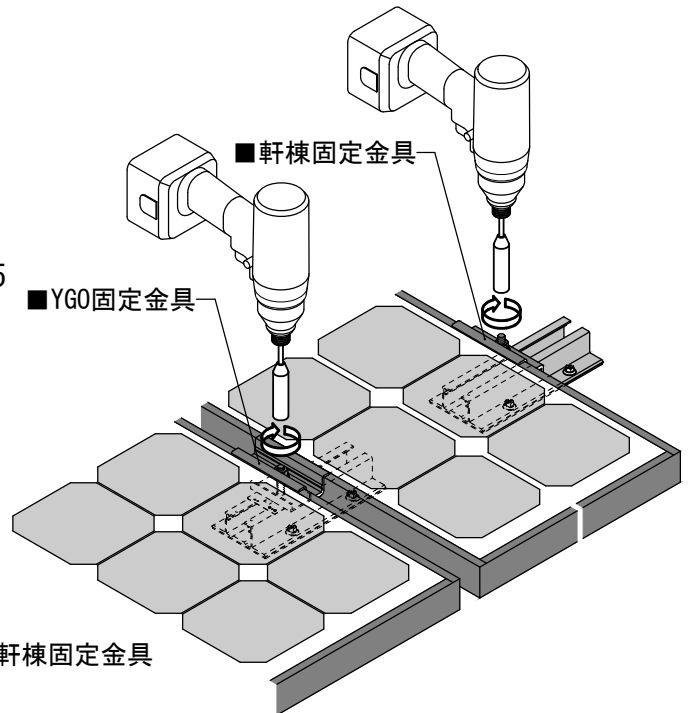
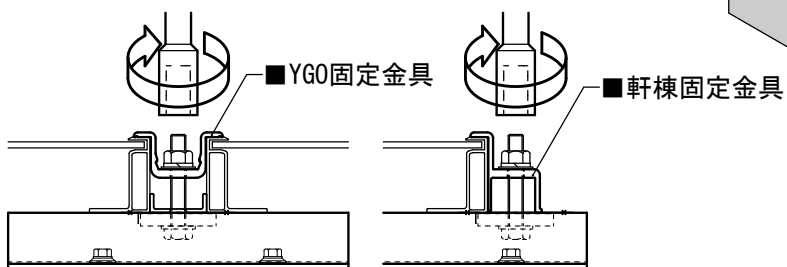


- ⑤ 太陽電池モジュール間のM8ボルトにYG0固定金具、M8ワッシャー、M8スプリングワッシャー、M8ナットを入れます。



- ⑥ 太陽電池モジュール間のYG0固定金具と棟側の軒棟固定金具を本締めします。
(締め付けトルク4N・mで締め付けた後、トルクレンチで6N・m±0.5まで締めます。)

※本締め後、ボルト締結部を油性マジックでマーキングします。



- ⑦ 3)と同様にコネクタの接続とケーブルの処理を行ってください。

6) 架台アース

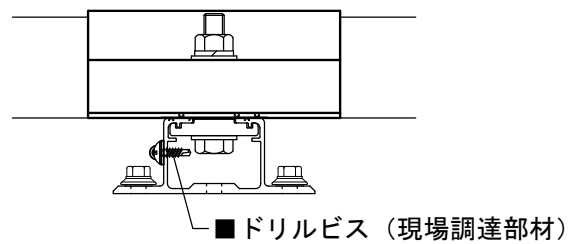
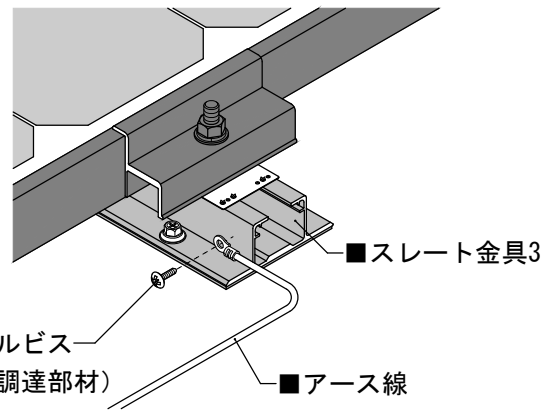
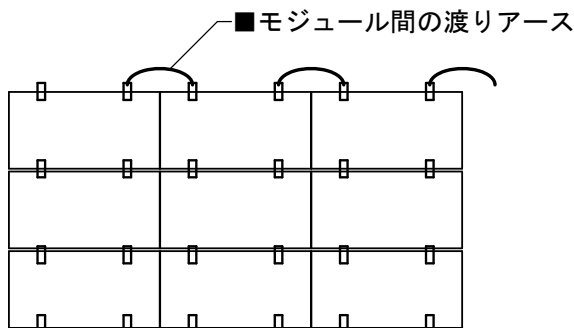
① 太陽電池モジュール架台より接続箱、地面へアース接続します。

(i) 圧着端子（現場調達部材）をアース線（現場調達部材）に圧着ペンチにて取り付けます。

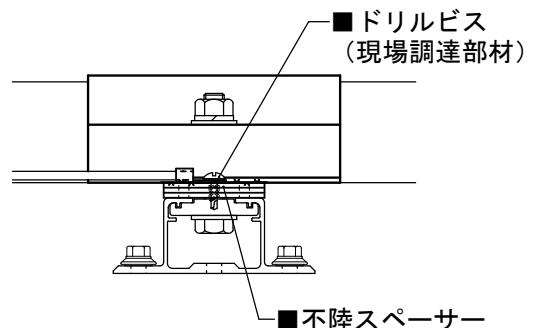
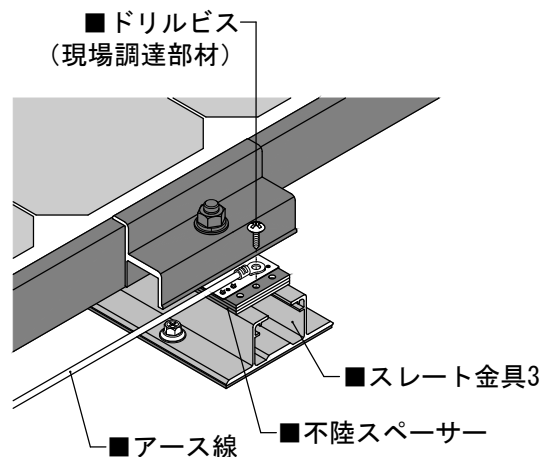
(ii) アース線の圧着端子をドリルビス（現場調達部材）でスレート金具3に打ち込み横方向のモジュール間の渡りアースを取ります。不陸スペーサーを使用した場合は、不陸スペーサーの穴に打ち込みます。

(iii) 地上接地用のアース線（現場調達部材）をスレート金具3に取り付けます。

(ii) 同様、不陸スペーサーを仕様した場合は、不陸スペーサーの穴に打ち込みます。



不陸スペーサーを使用した場合



！ 注意

C種またはD種接地工事が必要です。
アースを取らないと感電の恐れがあります。
アース工事は有資格者が行ってください。

お願い

アース線が弛んで屋根材に常時触れないようにしてください。

！ 注意

不陸スペーサーを使用した場合、スレート金具3は導通していませんので、必ず不陸スペーサーにアース接続してください。

メモ

