

# ハゼ折板AL金具 据付工事説明書

販売店・工事店様用

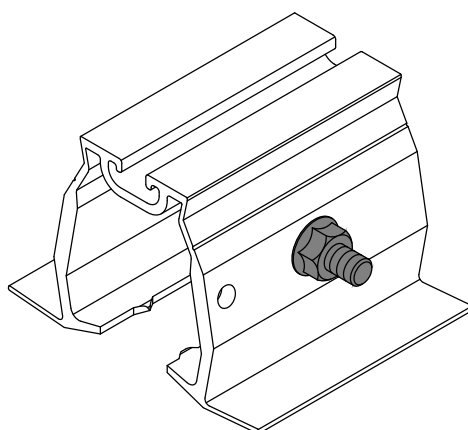
## もくじ

1. 架台 . . . . . p1
2. ハゼ折板AL金具 . . . . . p2

## ◆ 仕様 ◆

太陽電池モジュール 横置

ベタ置き



## 設置工事をされる方へお願い

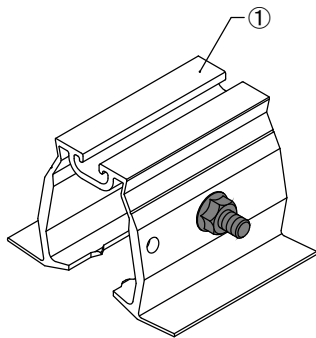
- 据付工事を始める前に据付工事説明書をよくお読みになり、正しく安全に据付けてください。
- 据付け強度を確保する為、据付工事説明書の据付方法を守ってください。
- 据付工事は、販売店・工事店様が実施してください。
  - 据付工事は高所（2m以上）作業であり、転落の恐れがありますので、ヘルメット、墜落制止用器具を着用し、「労働安全衛生規則」に従って施工してください。
- 取付けるための部材は必ず付属の部品を使用してください。
- 本据付工事説明書は支持部材のみの据付工事説明書になります。
- 建築強度については考慮されていませんので、販売店様、施工店様にてご確認ください。

# 1. 架台

## 1) 支持部材

### ①ハゼ折板AL金具

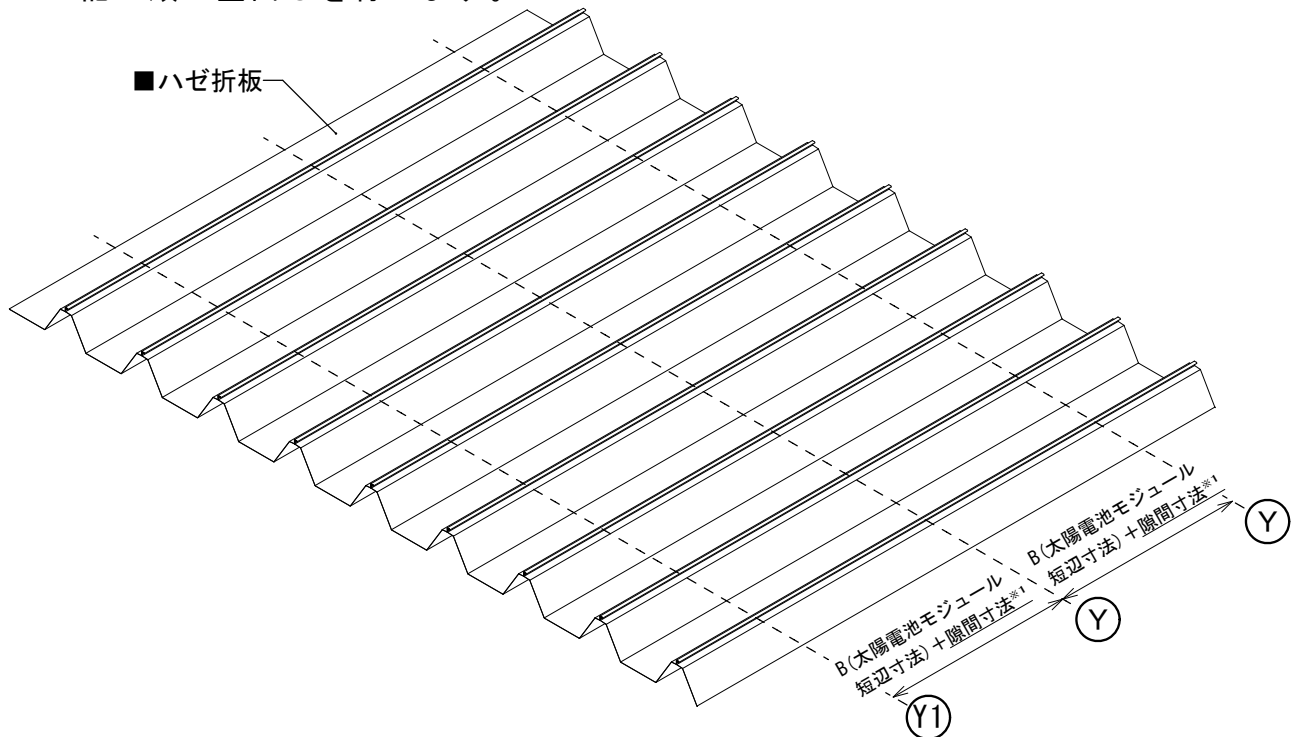
品名	数量
①ハゼ折板AL金具	1



## 2. ハゼ折板AL金具

### 1) ハゼ折板AL金具の取り付け位置の墨出し

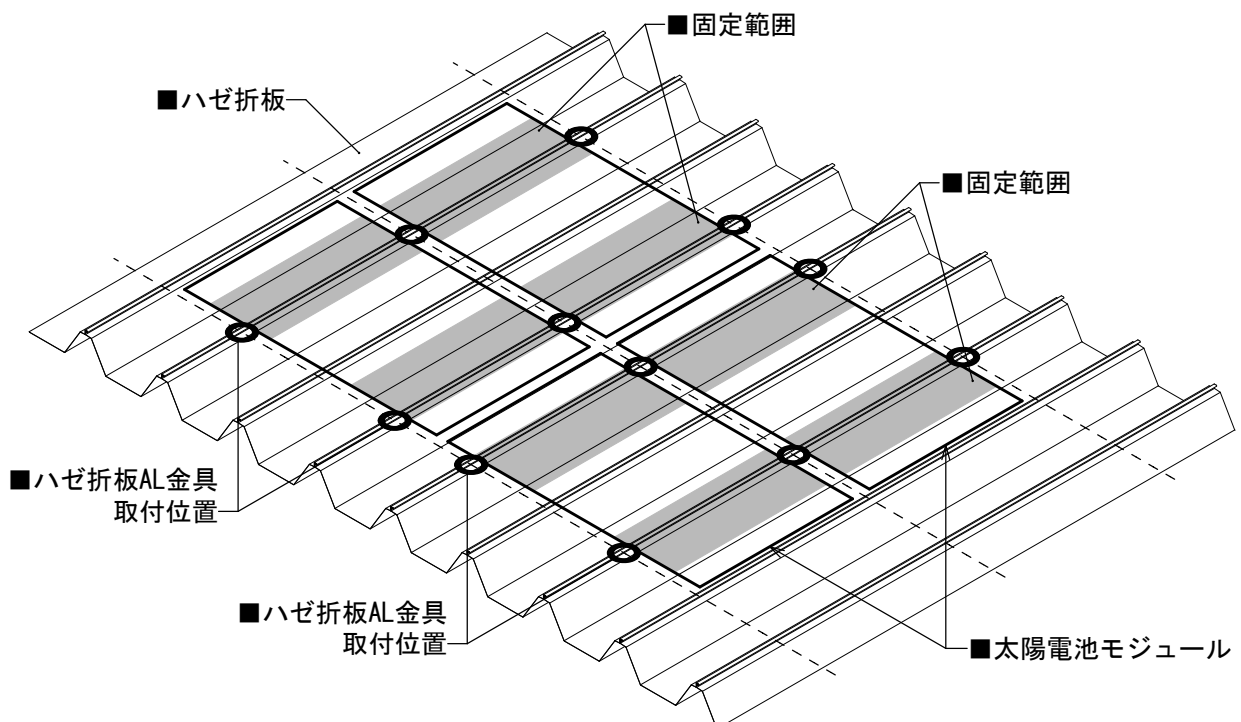
- ① Y1ライン：軒側1段目のハゼ折板AL金具の端
  - ② Yライン：Y1ラインより  $B$ (太陽電池モジュールの短辺寸法)+隙間寸法<sup>※1</sup>
- 上記の順に墨出しを行います。



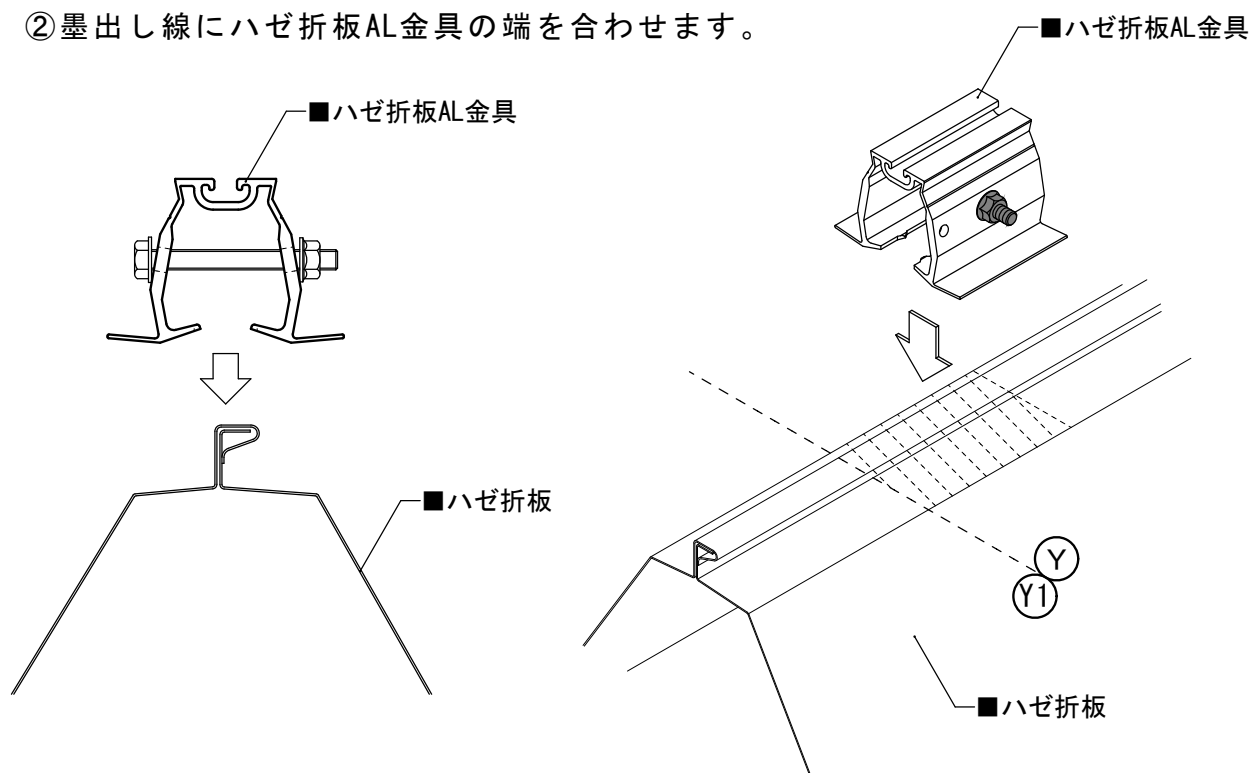
※1. 隙間寸法は工法によって異なります。  
詳しくは別冊の『設計条件編』をご参照ください。

### 2) ハゼ折板AL金具の取り付け

- ① 太陽電池モジュールの設置位置と太陽電池モジュールの固定範囲を確認し、ハゼ折板AL金具の取付位置を決めます。



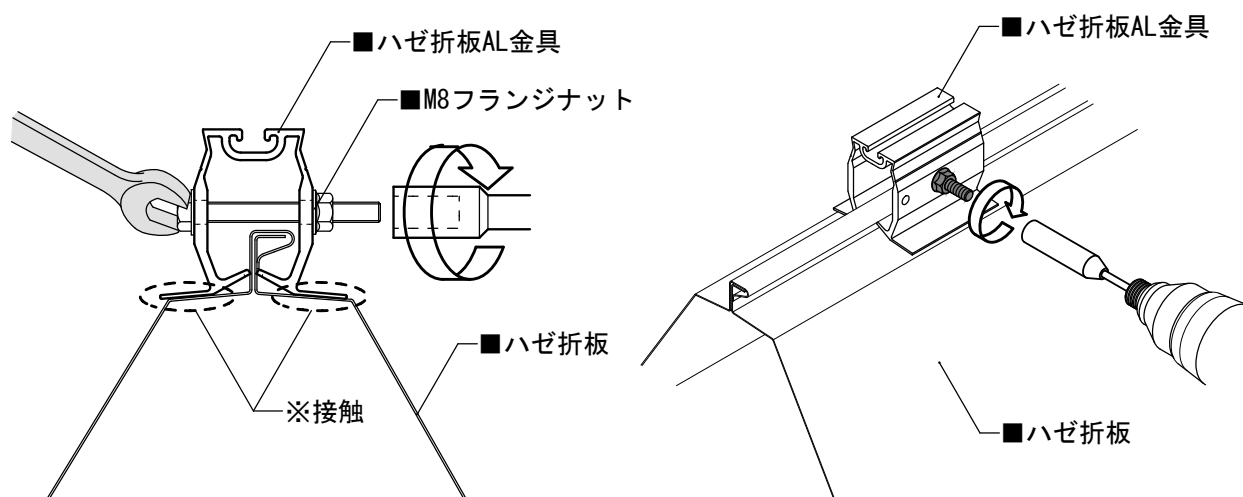
②墨出し線にハゼ折板AL金具の端を合わせます。



③ハゼ折板AL金具の側面のM8フランジナットを本締めします。

(トルクレンチで $18\text{N}\cdot\text{m}\pm 0.5$ まで締めます。)

この時、ハゼ折板とハゼ折板AL金具の底辺が接触していることを確認してください。



④ハゼ折板AL金具に“緩み”がないか確認してください。

“緩み”がある場合は、増し締めして調節してください。

## ！ 注 意

締め込み過ぎると金具が破損する恐れがあります。  
また、本締めした金具は緩めて位置調整や、取り外して再利用はできません。  
強度低下の恐れがありますので新品をご使用ください。