

YGアンカー据付工事説明書

販売店・工事店様用

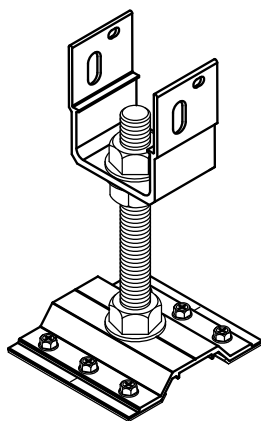
もくじ

1. 架台・・・・・・・・・・・・・・・・・・p1
2. YGアンカー・・・・・・・・・・・・・・・・p3
3. 小幅板への施工方法・・・・・・・・・・p14

◆ 仕様 ◆

太陽電池モジュール 横置

縦横対応



設置工事をされる方へお願い

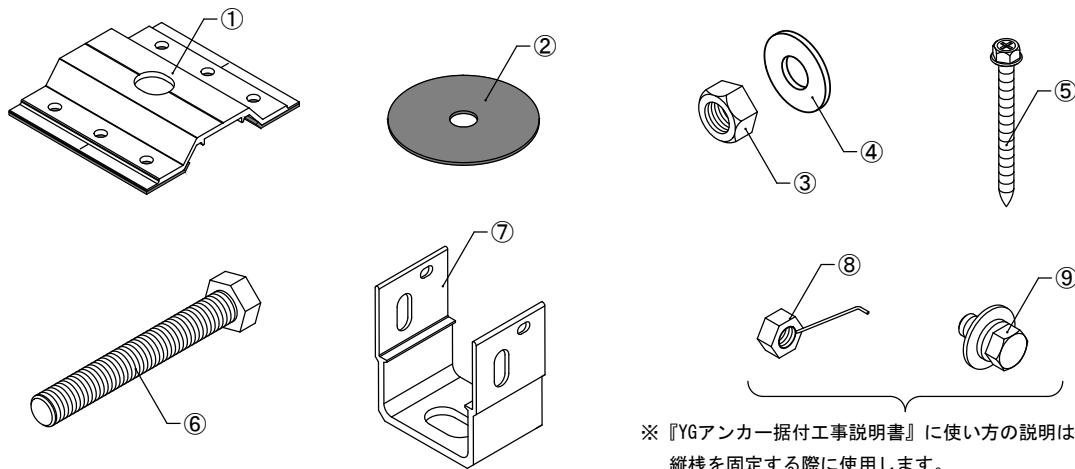
- 据付工事を始める前に据付工事説明書をよくお読みになり、正しく安全に据付けてください。
- 据付け強度を確保する為、据付工事説明書の据付方法を守ってください。
- 据付工事は、販売店・工事店様が実施してください。
 - 据付工事は高所（2m以上）作業であり、転落の恐れがありますのでヘルメット、墜落制止用器具を着用し、「労働安全衛生規則」に従って施工してください。
- 取付けるための部材は必ず付属の部品を使用してください。
- 本据付工事説明書は支持部材のみの据付工事説明書になります。
- 建築強度については考慮されていませんので、販売店様、施工店様にてご確認ください。

1. 架台

1) 支持部材

① YGアンカーL-120セット

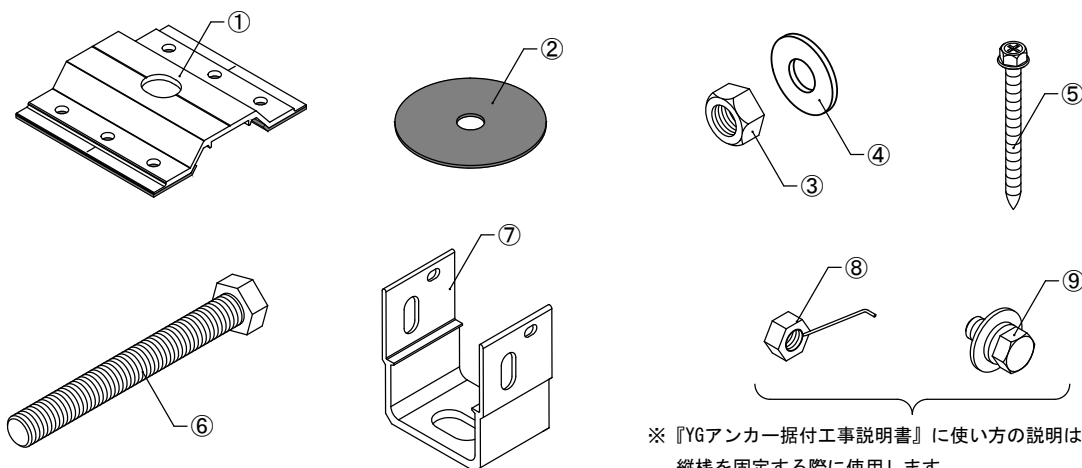
品名	数量
① M16アンカーベースプレート	1
② キャップφ70	2
③ M16ナット	3
④ M16ワッシャー	3
⑤ 木ネジ 5.0×60	6
⑥ M16×120ボルト	1
⑦ 縦棧固定金具	1
⑧ M8リボンナット	2
⑨ M8-18セムスポルト	2



※『YGアンカー据付工事説明書』に使い方の説明は記載していません。
縦棧を固定する際に使用します。

② YGアンカーL-140セット

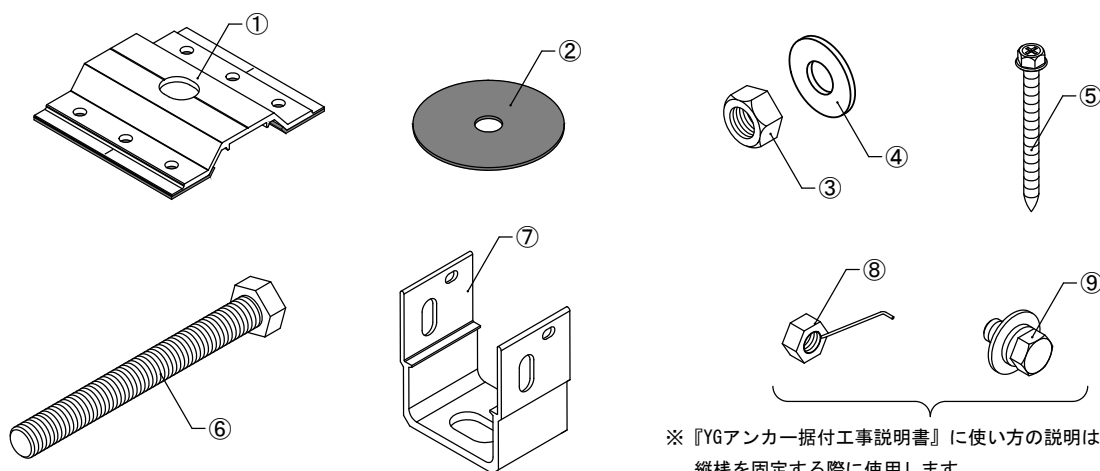
品名	数量
① M16アンカーベースプレート	1
② キャップφ70	2
③ M16ナット	3
④ M16ワッシャー	3
⑤ 木ネジ 5.0×60	6
⑥ M16×140ボルト	1
⑦ 縦棧固定金具	1
⑧ M8リボンナット	2
⑨ M8-18セムスポルト	2



※『YGアンカー据付工事説明書』に使い方の説明は記載していません。
縦棧を固定する際に使用します。

③ YGアンカーL-150セット

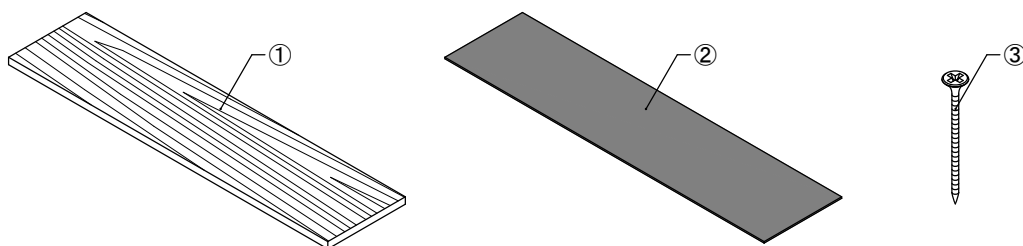
品名	数量
① M16アンカーベースプレート	1
② キャップφ70	2
③ M16ナット	3
④ M16ワッシャー	3
⑤ 木ネジ 5.0×60	6
⑥ M16×150ボルト	1
⑦ 縦棧固定金具	1
⑧ M8リボンナット	2
⑨ M8-18セムスポルト	2



※『YGアンカー据付工事説明書』に使い方の説明は記載していません。
縦棧を固定する際に使用します。

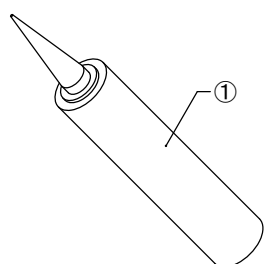
④ YGアンカー用小幅板対応追加セット

品名	数量
① 固定台 L-597	1
② 固定台ブチルシート (597×165×t2)	1
③ 木ネジ 3.8×51	6



⑤ コーキング

品名	数量
① ゴムアスコーキング	1



※金具15個/本

2. YGアンカー

1) YGアンカーの組み立て

下記作業は、地上で行ってください。

- ①M16アンカーベースプレートに取り付けるM16ボルトの長さを確認してください。

※取り付けるM16ボルトの長さは瓦の種類によって異なります。

M16ボルトの長さ※ ¹	瓦の種類
150mm	S瓦
140mm	和瓦
120mm	平板瓦、二山瓦※ ²

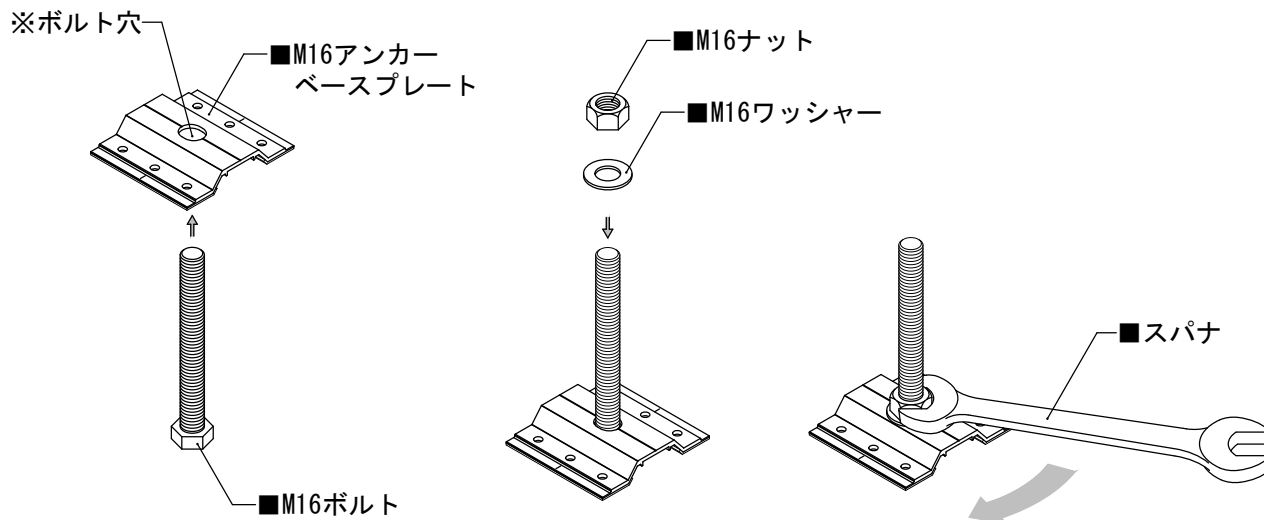
※¹ 瓦棧木15~18mm、流れ棧4mm程度の場合とする。

※² 二山瓦の場合は山部と谷部の高低差を測定し45mm以上はボルト長さ140mmを使用してください。

！ 注 意

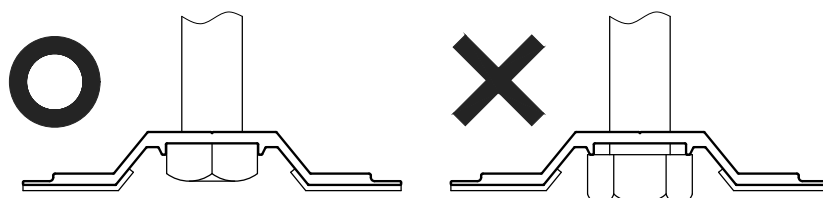
M16ボルトの長さは瓦の種類に合ったものを使用してください。長さを間違えると施工できない場合があります。

- ②M16アンカーベースプレートの裏面からボルト穴にM16ボルトを差し込み、M16ワッシャー、M16ナットを入れ、スパナで仮固定します。



！ 注 意

M16ボルトがM16アンカーベースプレートの溝に入っていることを確認してください。施工時に隙間ができてしまい正しく施工できません。

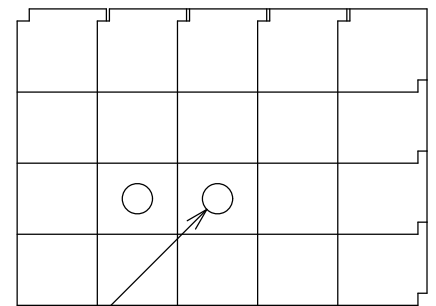
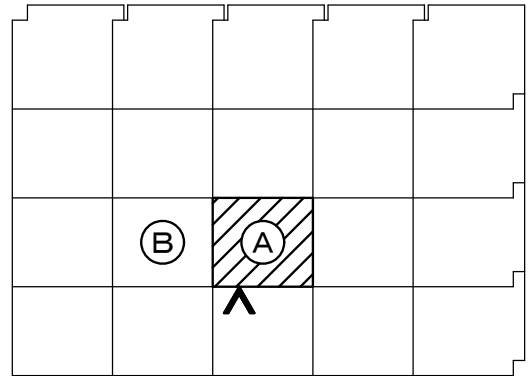


2) 瓦の撤去 ※既設屋根の場合は、瓦の撤去が必要です。

①「和瓦」の場合

支持部取付け位置にある既存の瓦の撤去は、下記の手順の通りです。

- (i) 支持部取付け位置の下段の瓦に ▲マークをチョーク等で付けます。
- (ii) 瓦を (A)、(B) の順に2枚外します。
外した瓦は、屋根上からの落下に注意して安全な場所に保管してください。

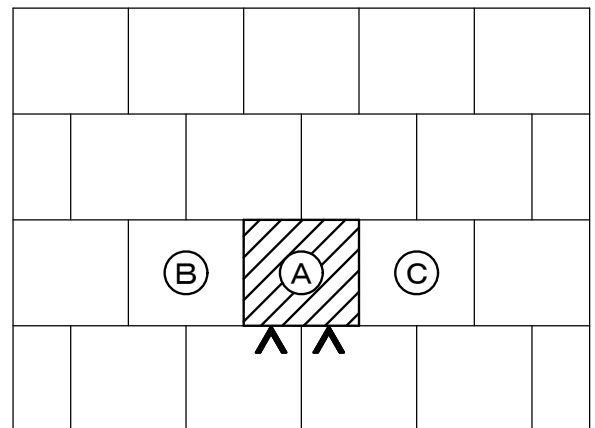


取り外し後
復旧する瓦 (O)

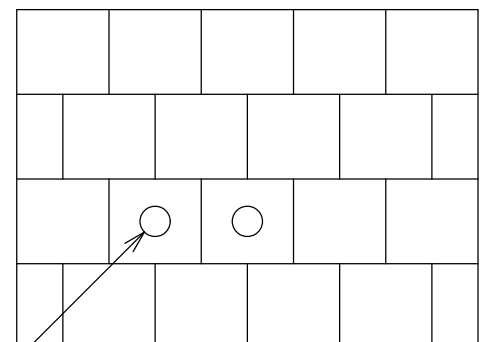
②「平板瓦」の場合

支持部取付け位置にある既存の瓦の撤去は、下記の手順の通りです。

- (i) 支持部取付け位置の下段の瓦に ▲マークをチョーク等で付けます。
- (ii) 左側に支持部を設置する場合は (B)、(A) の順に瓦を2枚外します。
右側に支持部を設置する場合は (A)、(C) の順に瓦を2枚外します。



外した瓦は、屋根上からの落下に注意して安全な場所に保管してください。



取り外し後
復旧する瓦 (O)

※左側に支持部を設置する場合

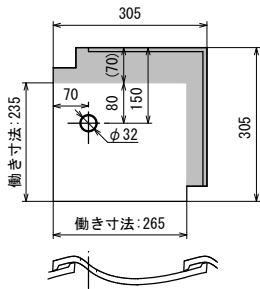
※瓦の外し方は瓦の種類によって異なります。
※瓦の撤去は2枚としておりますが、施工が困難と判断される場合は、必要枚数 瓦を撤去してください。

3) 瓦の穴あけ

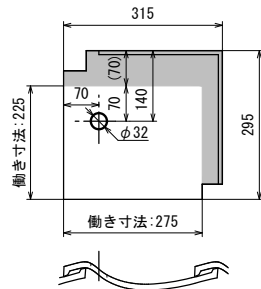
①【穴あけ位置詳細】に従って瓦の穴あけ位置にマーキングをします。

【穴あけ位置詳細】 単位:mm

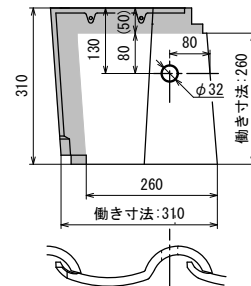
和瓦:53A



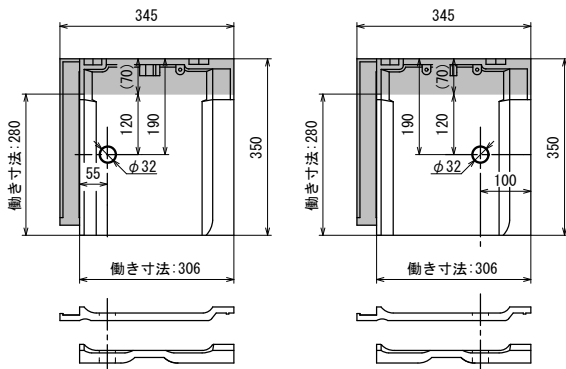
和瓦:53B



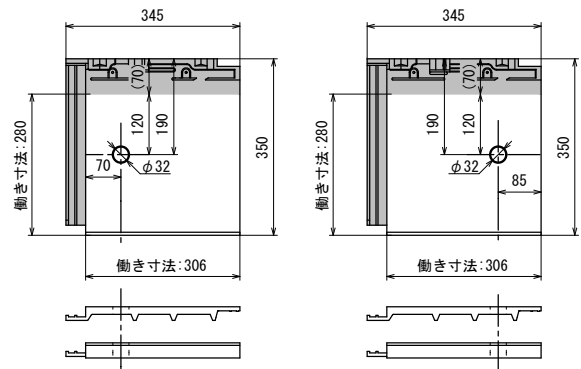
S瓦:49A



平板瓦:Uタイプ

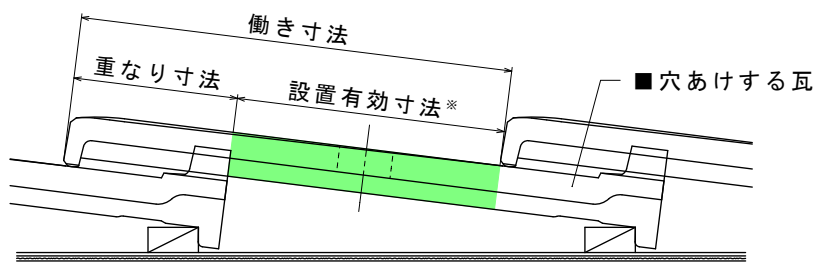


平板瓦:Fタイプ



！ 注 意

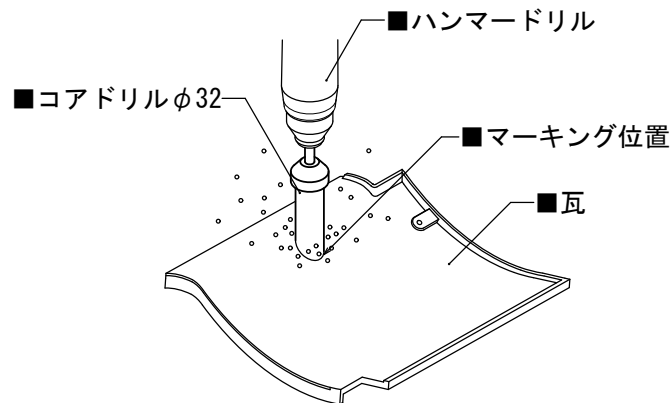
- ・ 瓦の重なり部への取り付けはできません。
 - ・ 現場で穴あけ位置を必ず確認してください。
 - ・ 上記に属さない瓦は下記の穴あけ位置にマーキングをしてください。
軒棟方向は設置有効寸法※の中央にマーキングを行ってください。
左右方向の穴あけ位置は上記を参考にしてください。
- ※設置有効寸法は170mm以上とします。



② マーキングした瓦にコアドリルφ32で穴をあけます。

穴あけ後は瓦をきれいに洗淨してください。

※事前にコンクリートドリルで深さ2~3mm削ると穴あけがスムーズに行えます。



推奨品

■コアドリルφ32 社名：(株)ハウスビーエム ヤネカワラオーφ32
Yahnestにて販売しております。

https://www.yahnest.com/products/detail.php?product_id=823



お願い

施工前には必ず予備瓦を準備してください。

！ 注 意

ハンマードリルの回転モードで穴あけしてください。

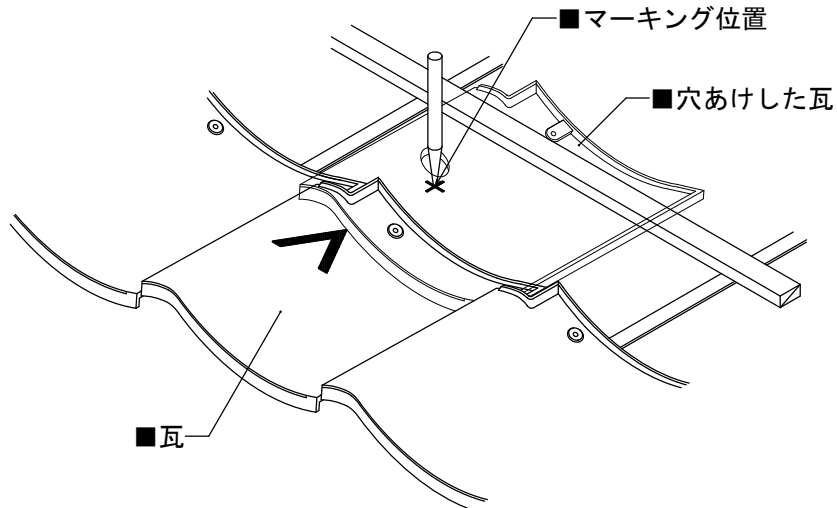
振動、打撃を加えると屋根材が破損します。

穴は野地板に直角になるようにあけてください。

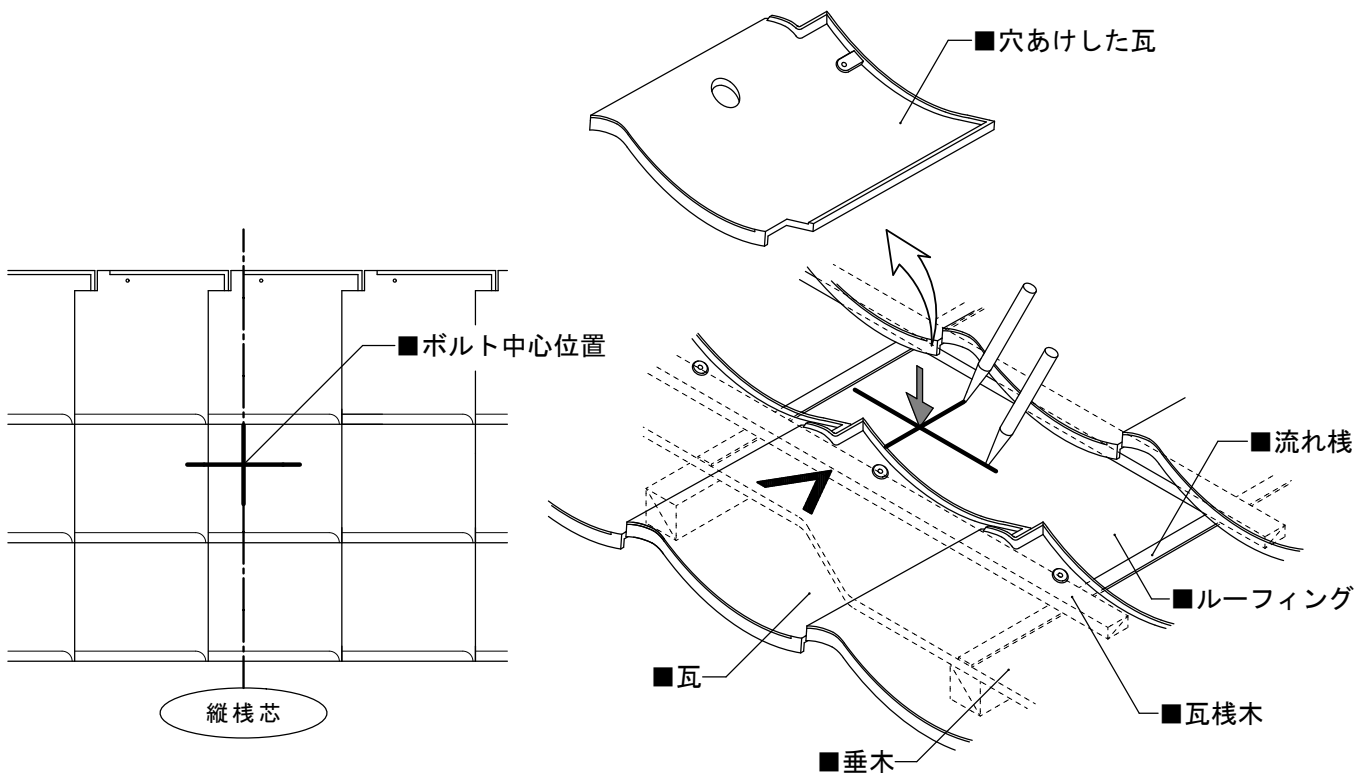
瓦が割れた場合は必ず新品と交換してください。

4) YGアンカーの設置

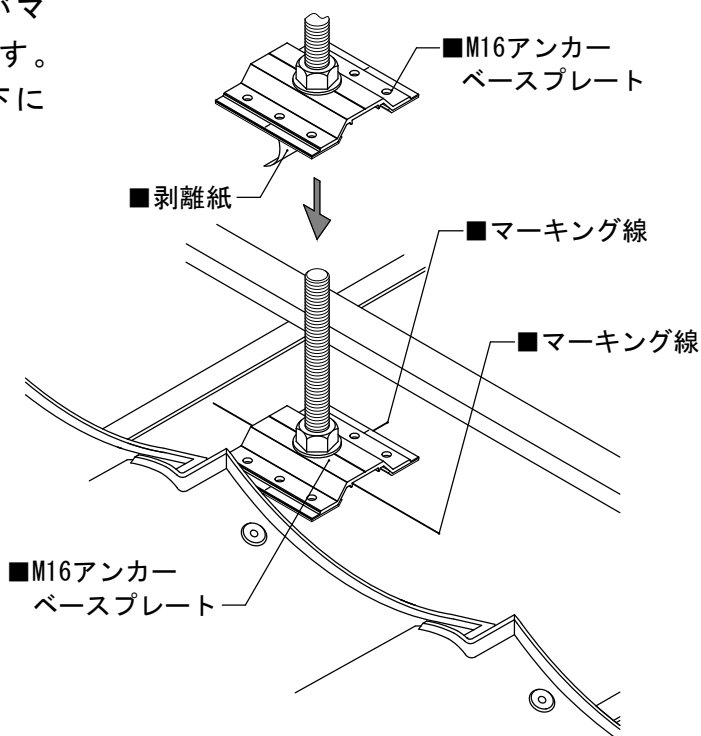
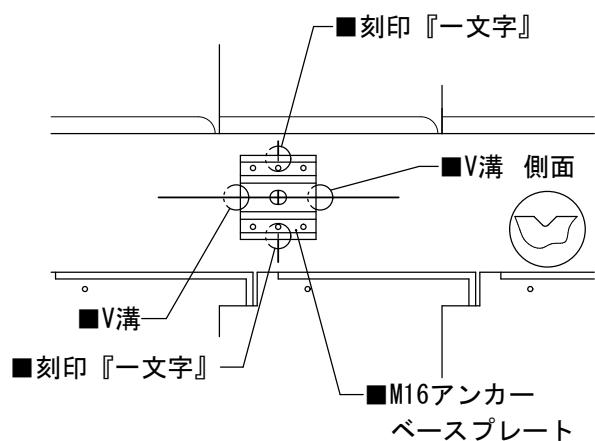
- ①ルーフィング上の汚れを取り除きます。
- ②穴あけした瓦を支持部取付位置に戻し、ルーフィング上にボルト中心位置をマーキングします。



- ③穴あけした瓦を外し、マーキング位置を中心に、縦線と横線を引きます。流れ棧に接触する場合は、流れ棧をカットしてください。



- ④M16アンカーベースプレートの剥離紙を剥がし、『V溝』と『一文字』がマーキング線に合うように配置します。
 ※『V溝』が左右、『一文字』が上下になるように配置してください。



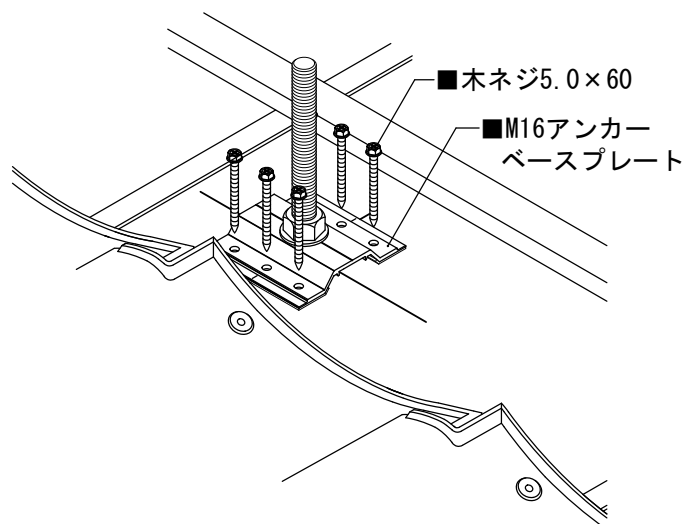
！ 注意

ルーフィング上の汚れは確実に取り除いてください。密着性が損なわれ雨漏りの原因となります。

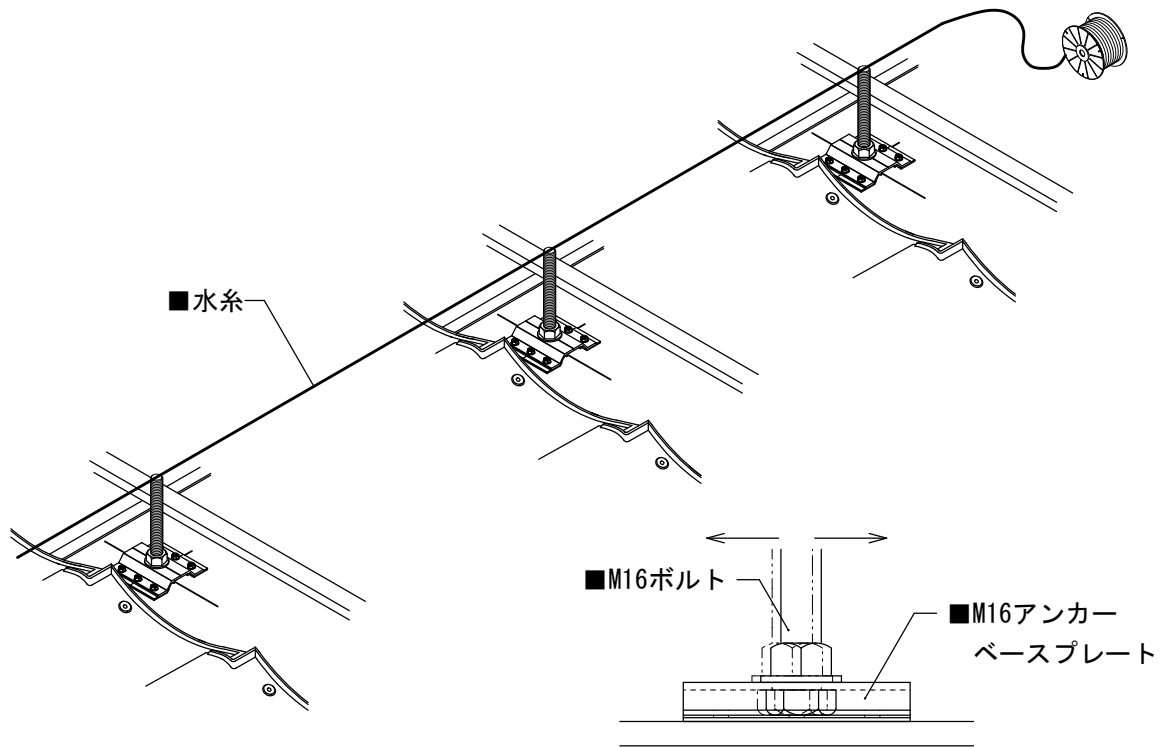
- ⑤M16アンカーベースプレートを木ネジ5.0×60で固定します。

！ 注意

作業後、木ネジ頭がM16アンカーベースプレートに密着していること、M16アンカーベースプレートが野地板に密着していることを確認してください。



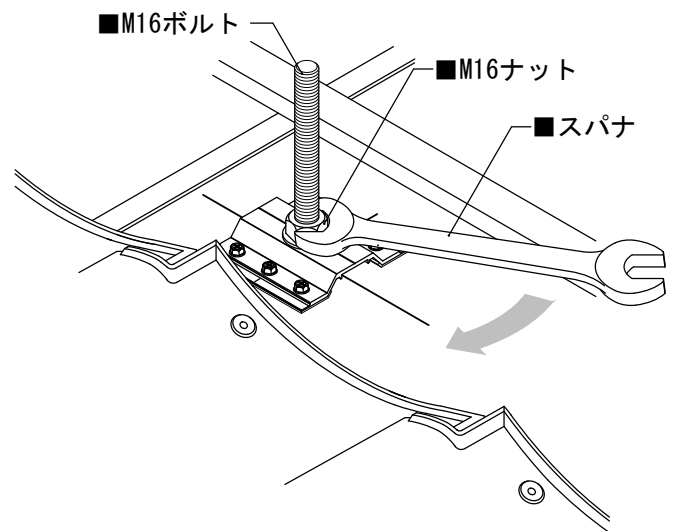
⑥水系でM16ボルトの通りを合わせます。



⑦M16ナットをスパナで本締めします。本締め後、M16ボルトが動かないことを確認してください。

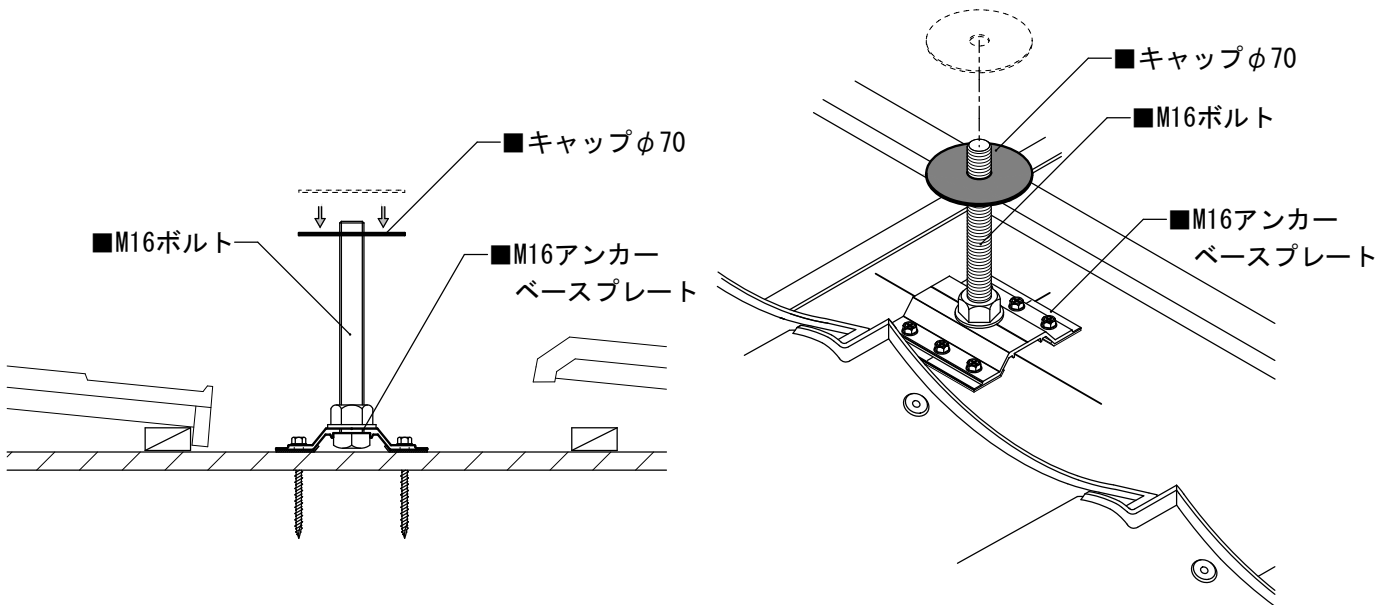
！ 注 意

締めつけが不足すると緩みの原因となります。

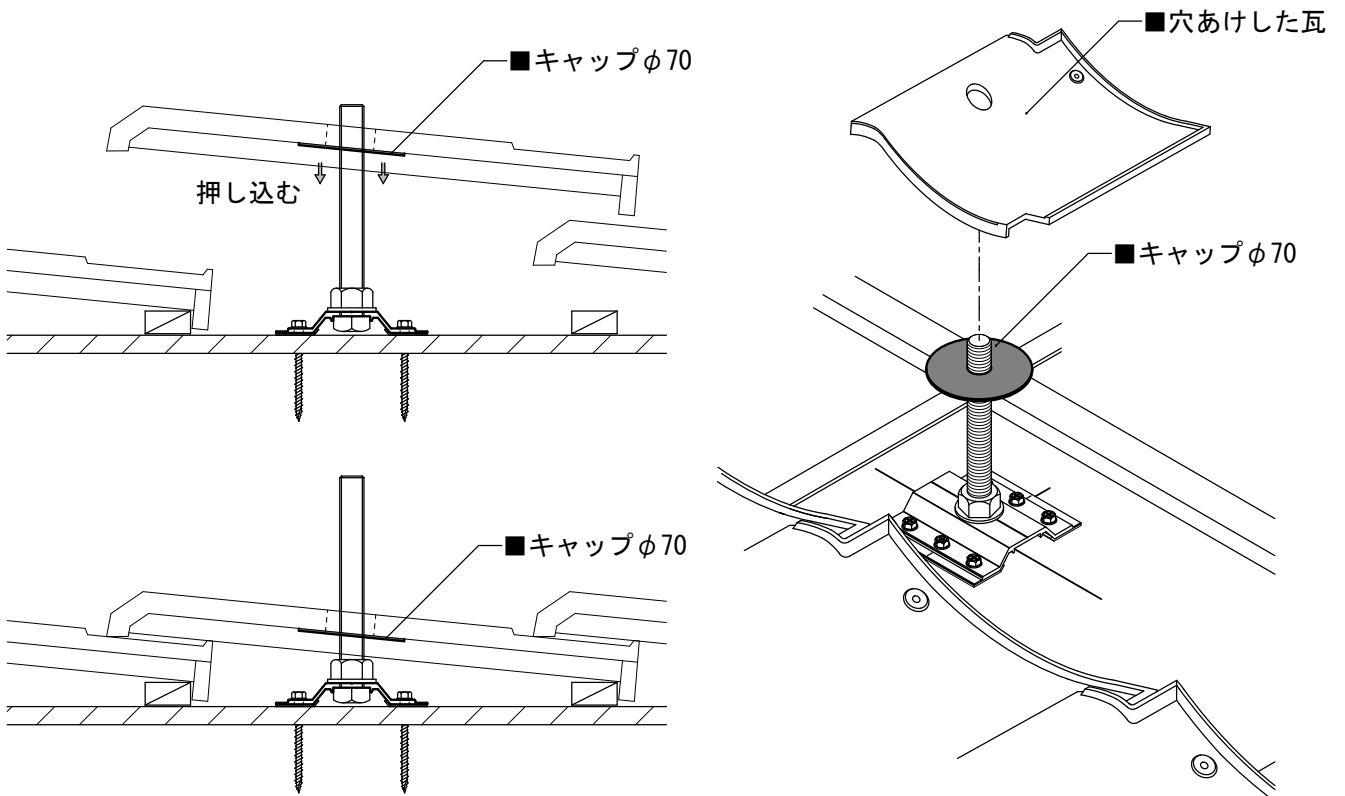


5) 瓦の葺き戻し

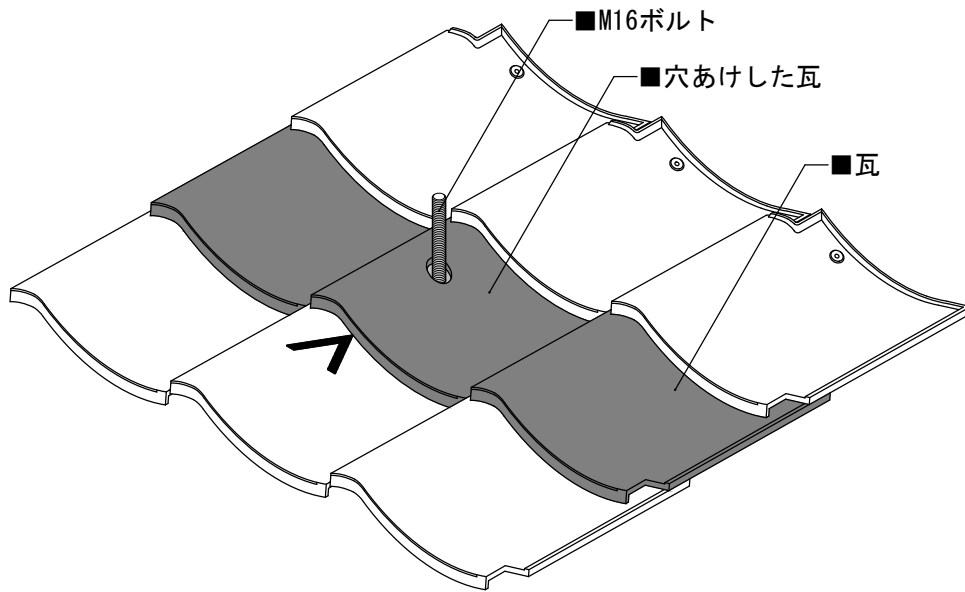
① M16ボルトにキャップφ70を10山程度入れます。



② 穴あけした瓦でキャップφ70を押し込みながら葺きます。



③外した瓦を全て葺き戻します。

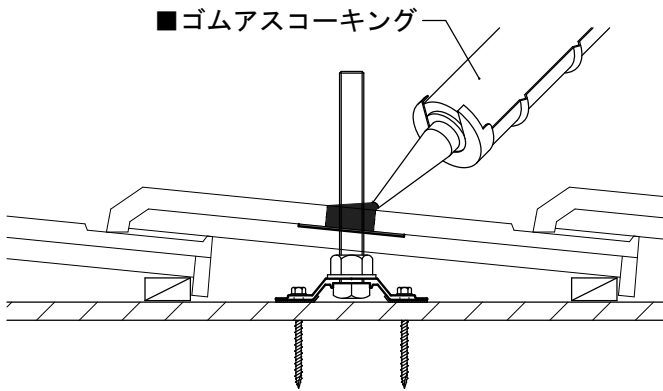


！ 注 意

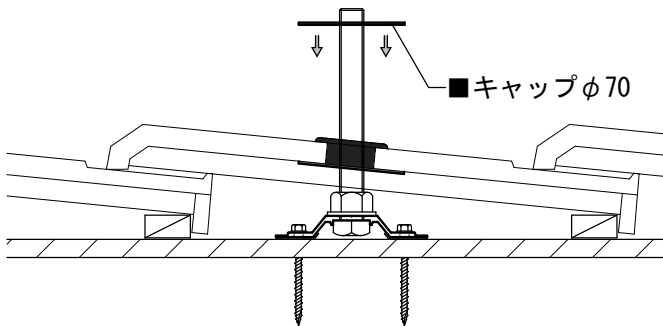
瓦が割れた場合は必ず新品と交換してください。

6) 防水処理

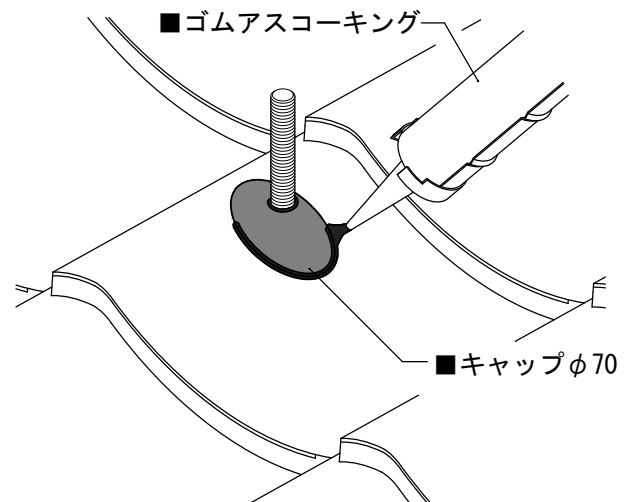
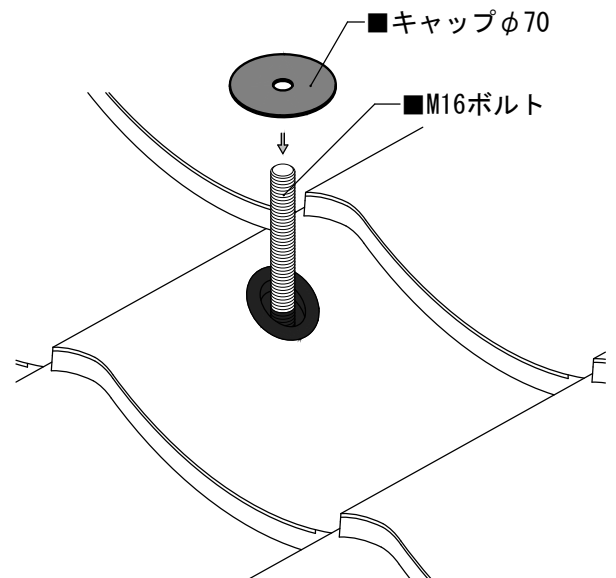
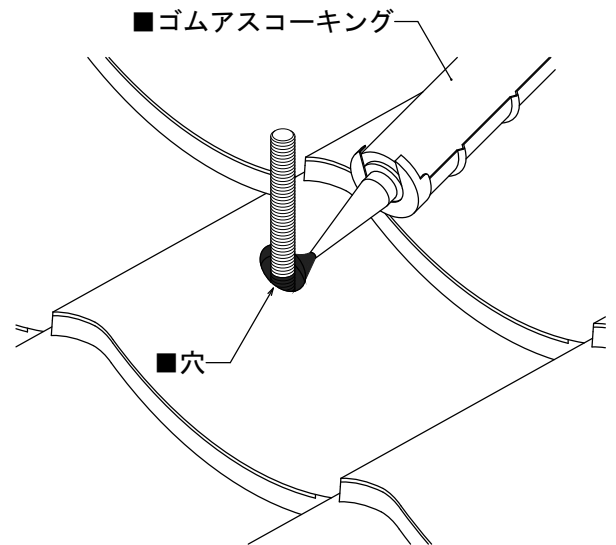
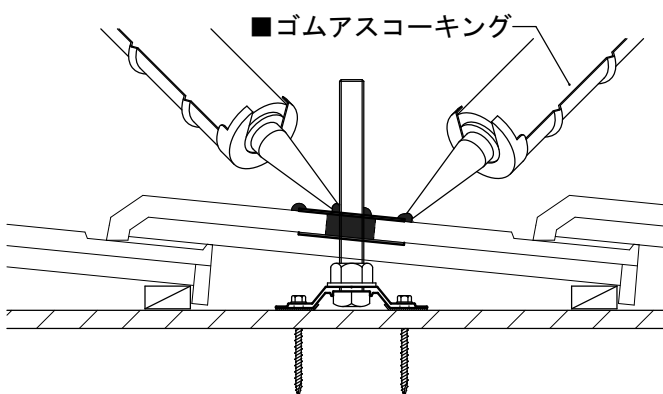
- ①瓦の穴とM16ボルトの隙間にコーキングを注入します。
注入後、隙間なくコーキングされていることを確認してください。



- ②M16ボルトにキャップφ70を取り付けます。
キャップφ70は瓦の形状に沿うように取り付けてください。

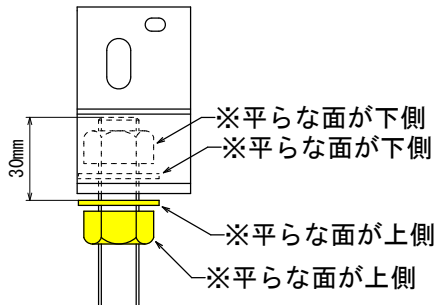


- ③キャップφ70の周りを清掃し、
キャップφ70の外と内にコーキングを施します。



7) 縦棧固定金具の取り付け

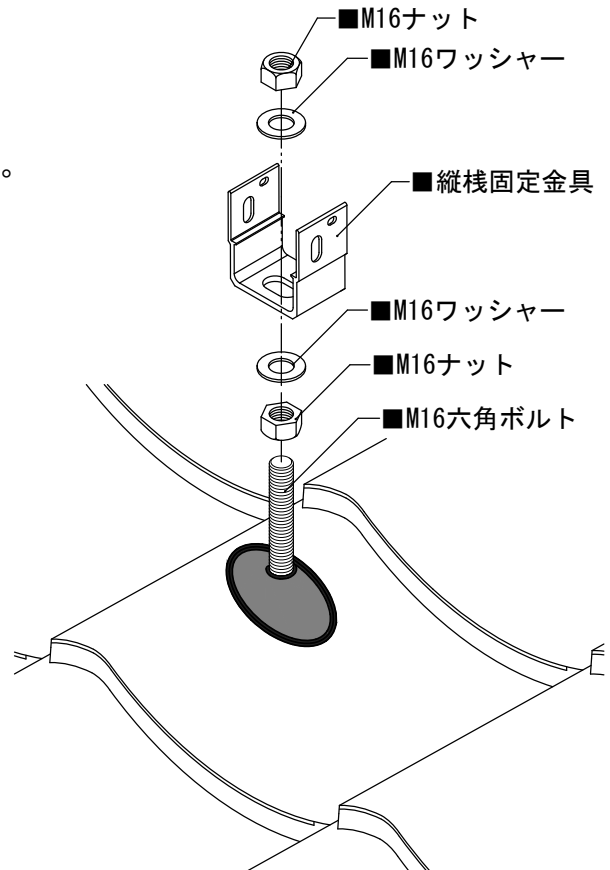
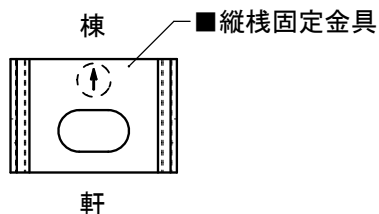
- ① M16ボルトにM16ナット、M16ワッシャー、縦棧固定金具、M16ワッシャー、M16ナット、M16六角ボルトの順に入れます。



！ 注意

縦棧固定金具の向きに注意してください。

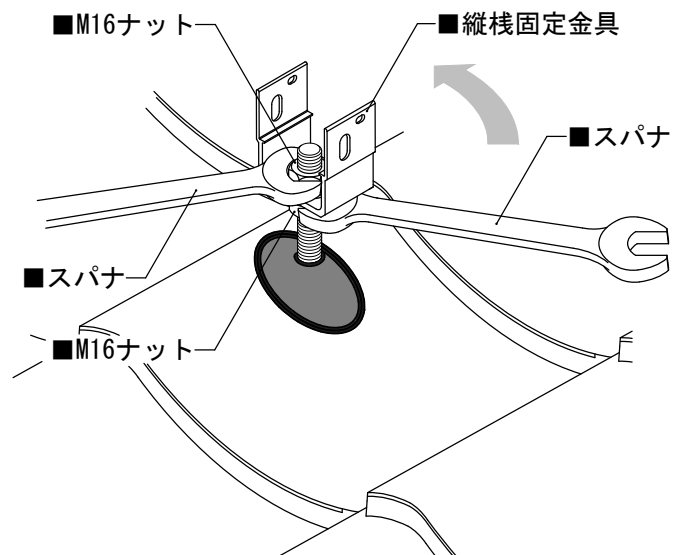
『↑』を棟側にしてください。



- ② 縦棧の通りを調節し、M16ナットを締め付け、縦棧固定金具を固定します。
(スパナで仮固定し、トルクレンチで16N・mまで本締めをします。)

！ 注意

締め付ける際、縦棧固定金具が回転しないようにしてください。上側のM16ナットをスパナ（またはトルクレンチ）で押さえながら、下側のM16ナットをスパナで締め付けます。

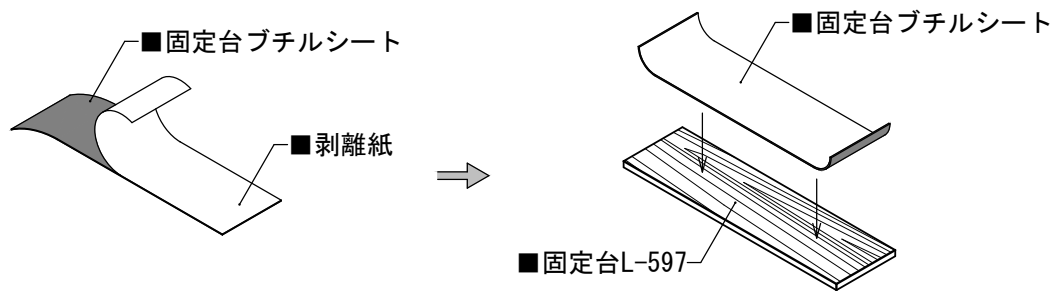


⇒以降、太陽電池モジュールの施工については『太陽電池モジュール据付工事説明書』又は『流通調達架台据付工事説明書』又は『傾斜屋根置据付工事説明書』をご参照ください。

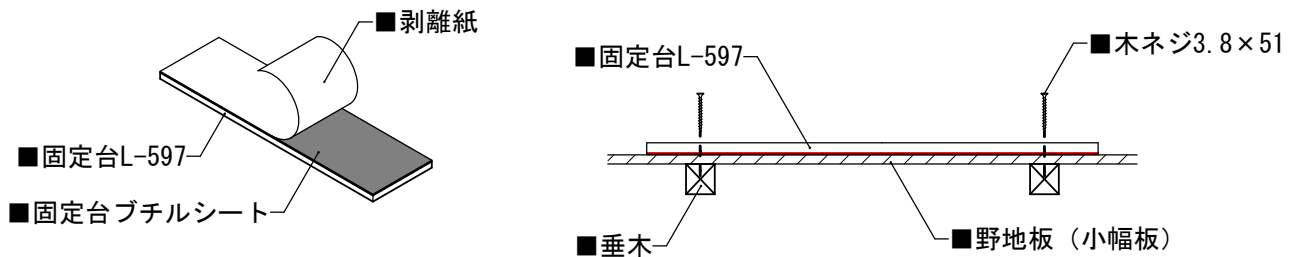
3. 小幅板への施工方法

1) YGアンカーの設置

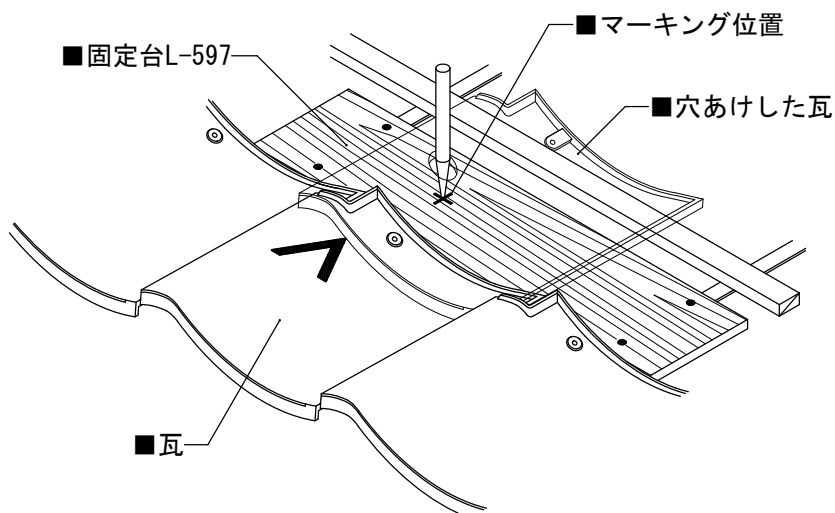
- ① 固定台ブチルシートの片面のみ剥離紙を剥がし、固定台L-597に貼り付けます。



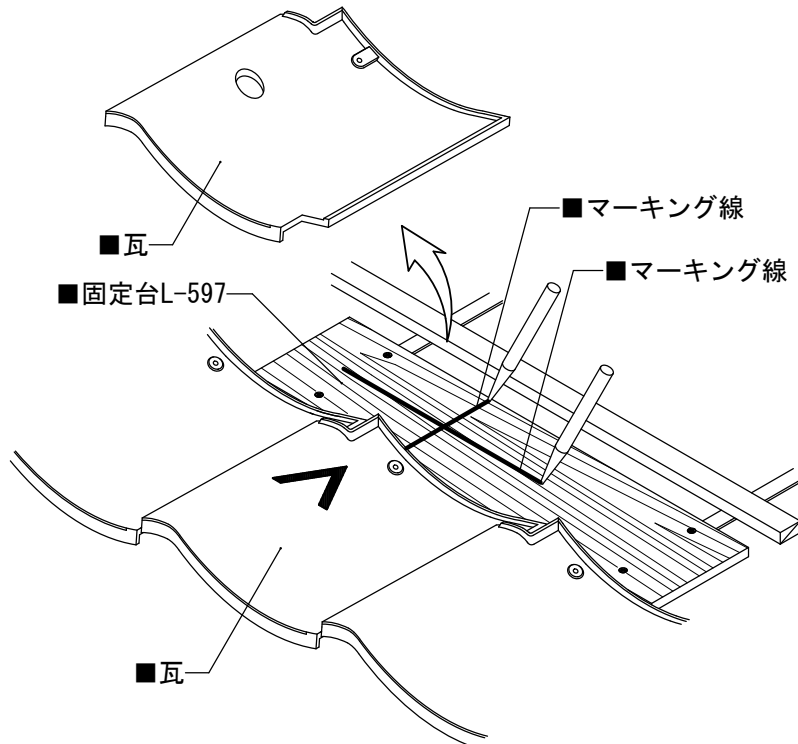
- ② 残りの剥離紙を剥がし、固定台ブチルシート面をルーフィングに貼り付け、木ネジ3.8×51を垂木に打ち込みます。



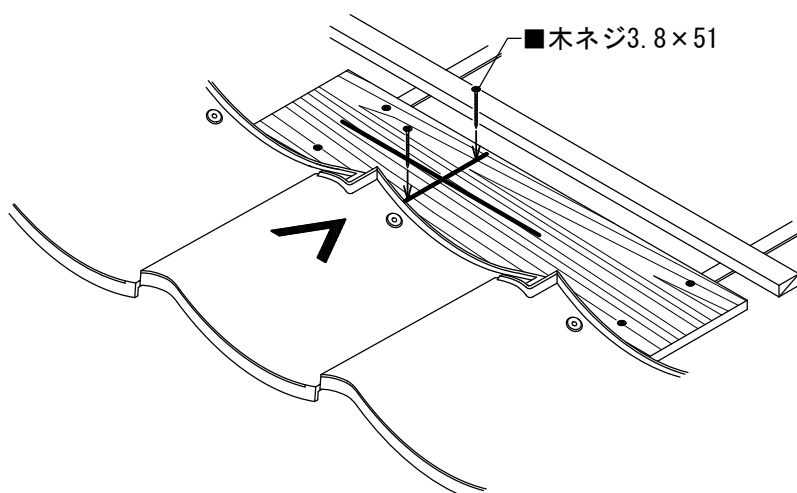
- ③ 穴あけした瓦を支持部取付位置に戻し、固定台L-597にボルト中心位置をマーキングします。



④瓦を外し、マーキング位置を中心に、縦線と横線を引きます。



⑤縦線上に木ネジ3.8×51を2本打ち込み、固定台L-597を固定します。



⇒以降の施工は、2. 4) ④～ご参照ください。