

支持金具石付・板金用据付工事説明書

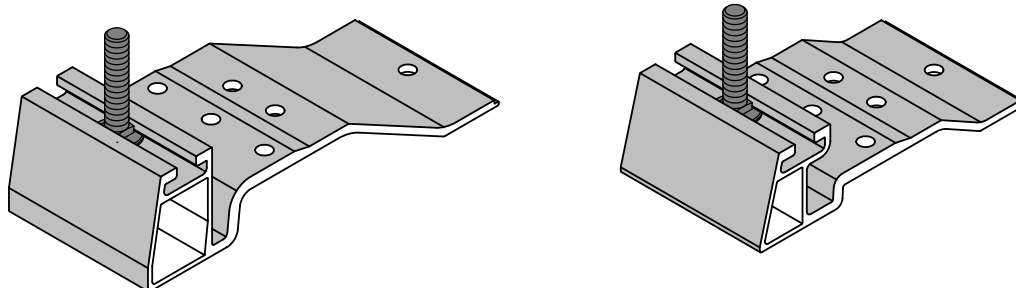
販売店・工事店様用

もくじ

1. 架台 p1
2. 支持金具石付・板金用 p4

◆ 仕 様 ◆

太陽電池モジュール	横置
木ネジ	5.0×60
縦ラック用下固定金具	



設置工事をされる方へお願い

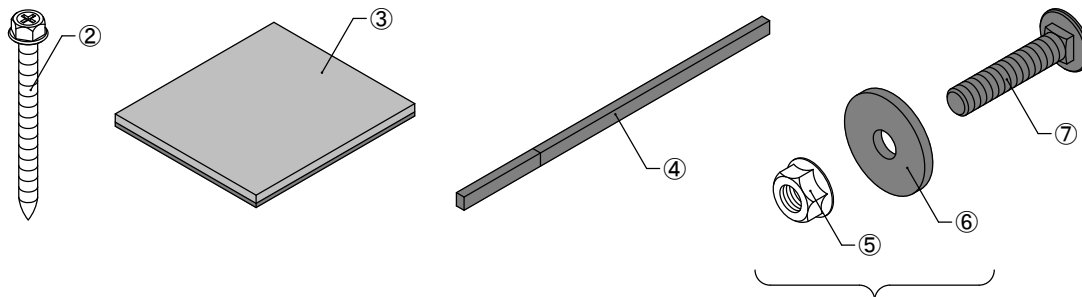
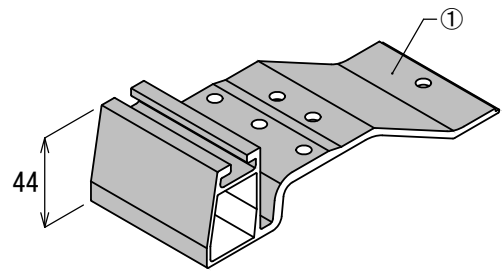
- 据付工事を始める前に据付工事説明書をよくお読みになり、正しく安全に据付けてください。
- 据付け強度を確保する為、据付工事説明書の据付方法を守ってください。
- 据付工事は、販売店・工事店様が実施してください。
 - 据付工事は高所（2m以上）作業であり、転落の恐れもありますのでヘルメット、安全帯を着用し、「労働安全衛生規則」に従って施工してください。
- 取付けるための部材は必ず付属の部品を使用してください。
- 本据付工事説明書は支持部材のみの据付工事説明書になります。
- 建築強度については考慮されていませんので、販売店様、施工店様にてご確認ください。

1. 架台

1) 支持部材

① 支持金具 石付・板金用44(縦ラック)セット

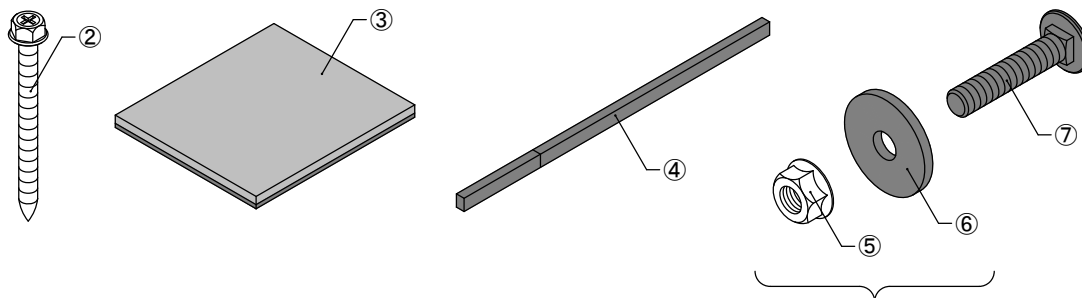
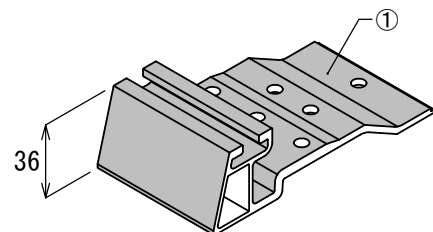
品名	数量
① 支持金具 石付・板金用44	1
② 木ネジ 5.0×60	6
③ プチルスペーサー	1
④ 防水シーラー	1
⑤ M8フランジナット	1
⑥ 丸形ワッシャー t3	1
⑦ M8-40根角ボルト	1



※『支持金具石付・板金用 据付工事説明書』に使い方の説明はしていません。縦ラックを固定する際に使用します。

② 支持金具 石付・板金用36(縦ラック)セット

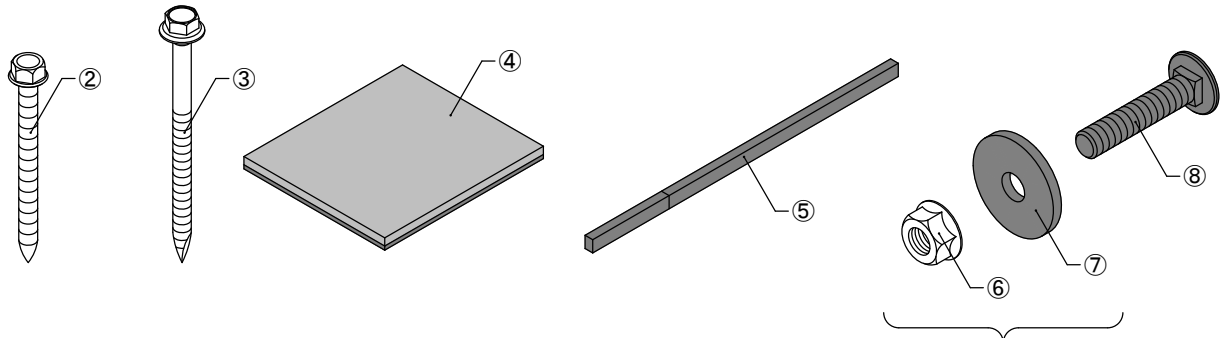
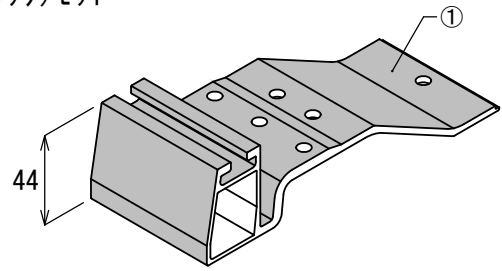
品名	数量
① 支持金具 石付・板金用36	1
② 木ネジ 5.0×60	6
③ プチルスペーサー	1
④ 防水シーラー	1
⑤ M8フランジナット	1
⑥ 丸形ワッシャー t3	1
⑦ M8-40根角ボルト	1



※『支持金具石付・板金用 据付工事説明書』に使い方の説明はしていません。縦ラックを固定する際に使用します。

③スレートカバー用支持金具 石付・板金用44(縦ラック)セット

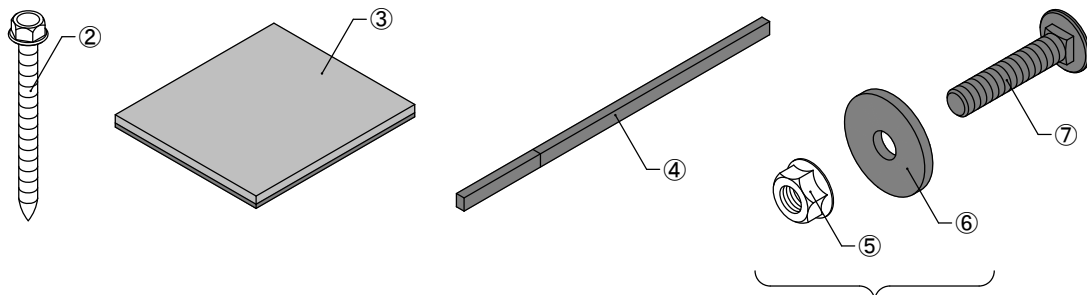
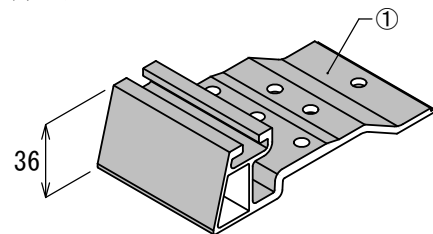
品名	数量
① 支持金具 石付・板金用44	1
② 木杓 5.5×65	1
③ 木杓 5.5×90	5
④ プチルスペーサー	1
⑤ 防水シーラー	1
⑥ M8フランジナット	1
⑦ 丸形ワッシャー t3	1
⑧ M8-40根角ボルト	1



※『支持金具石付・板金用 据付工事説明書』に使い方の説明はしていません。縦ラックを固定する際に使用します。

④スレートカバー用支持金具 石付・板金用36(縦ラック)セット

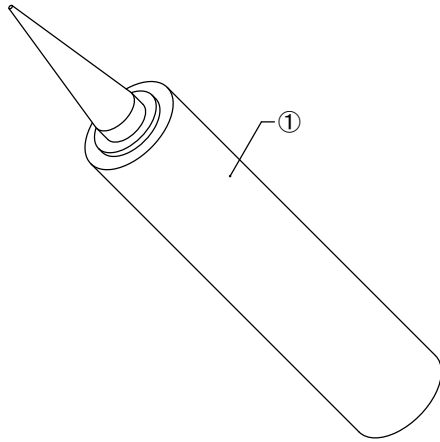
品名	数量
① 支持金具 石付・板金用36	1
② 木杓 5.5×65	6
③ プチルスペーサー	1
④ 防水シーラー	1
⑤ M8フランジナット	1
⑥ 丸形ワッシャー t3	1
⑦ M8-40根角ボルト	1



※『支持金具石付・板金用 据付工事説明書』に使い方の説明はしていません。縦ラックを固定する際に使用します。

⑤スレートカバー-工法 コーキング

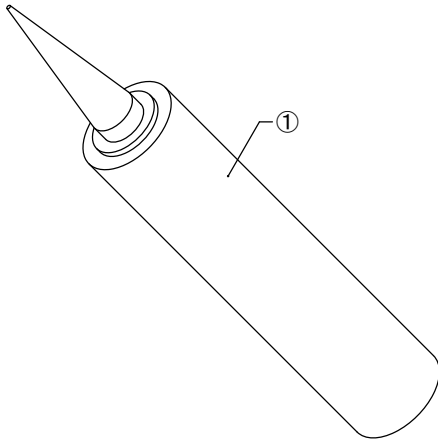
	品名	数量
①	ゴムアスコキング	1



※スレートカバー-工法 金具5個/本

⑤スレートカバー-工法 コーキング

品名	数量
① ゴムアスコキング	1

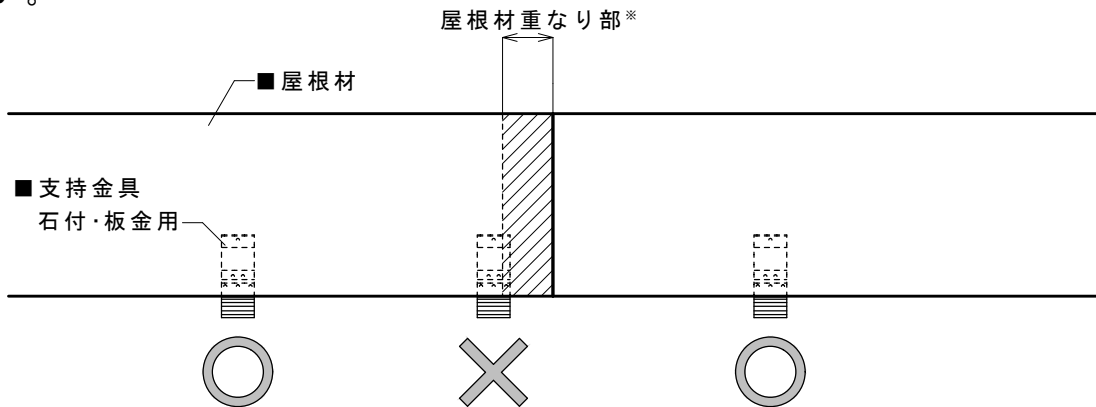


※スレートカバー-工法 金具5個/本

2. 支持金具石付・板金用

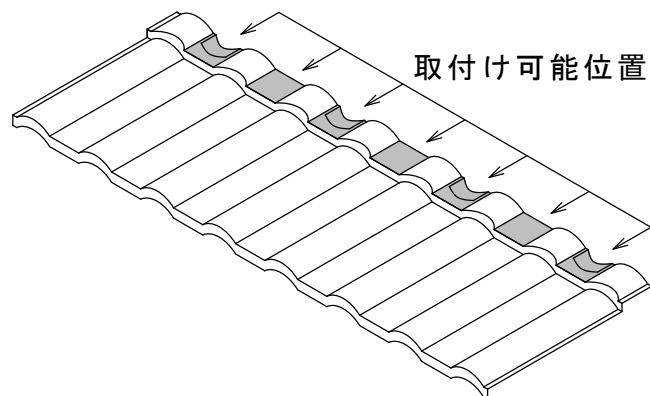
！ 注 意

- ・支持金具石付・板金用を屋根材の重なり部に干渉しない位置に配置してください。



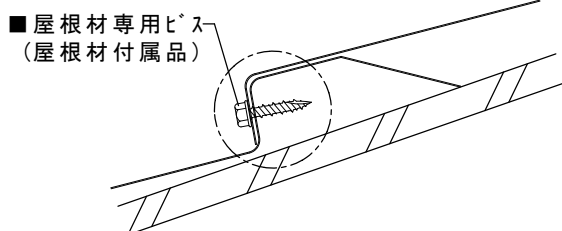
※屋根材重なり部の寸法、仕様は屋根材によって異なります。

- ・屋根材が波形状の場合は、支持金具石付・板金用を谷部のいずれかに取付けてください。山部には取付け出来ません。

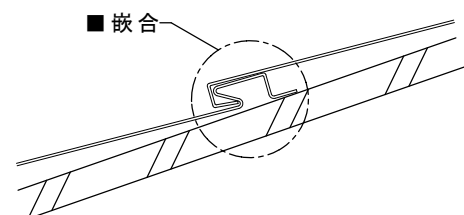


- ・屋根材の上下間の留め付けがビスによる場合と嵌合による場合で設置方法が一部異なります。
また嵌合の場合、既に屋根材が葺いてある現場では棟側から屋根材を外す必要があります。

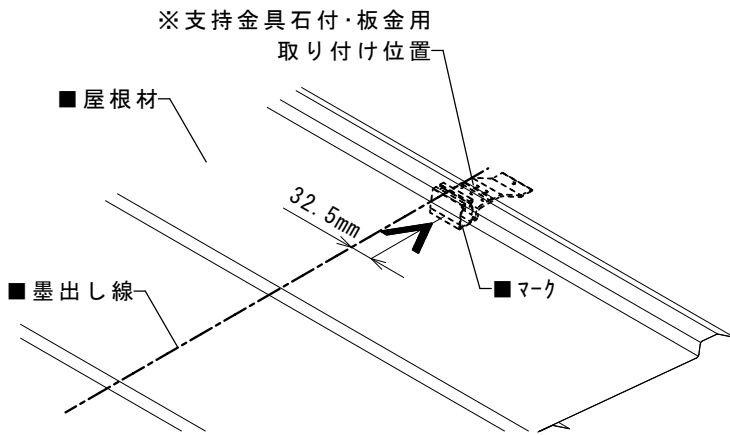
屋根材の上下間の留め付け方法が
ビスによる場合



屋根材の上下間の留め付け方法
が嵌合の場合

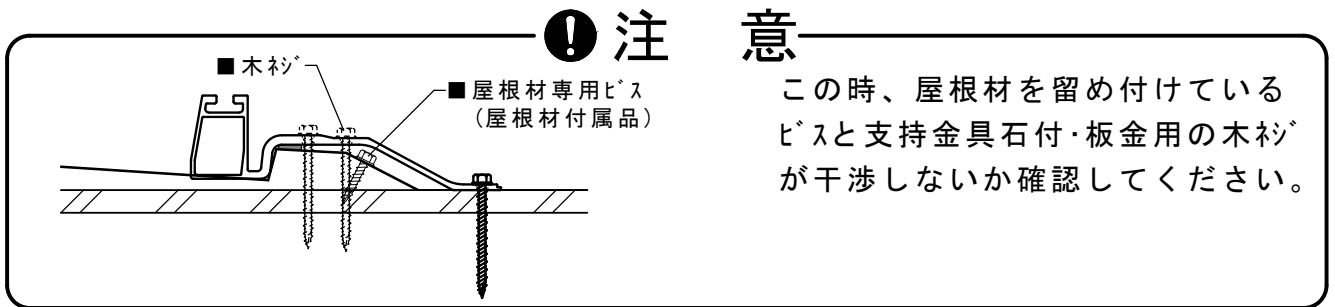


1) 防水処理

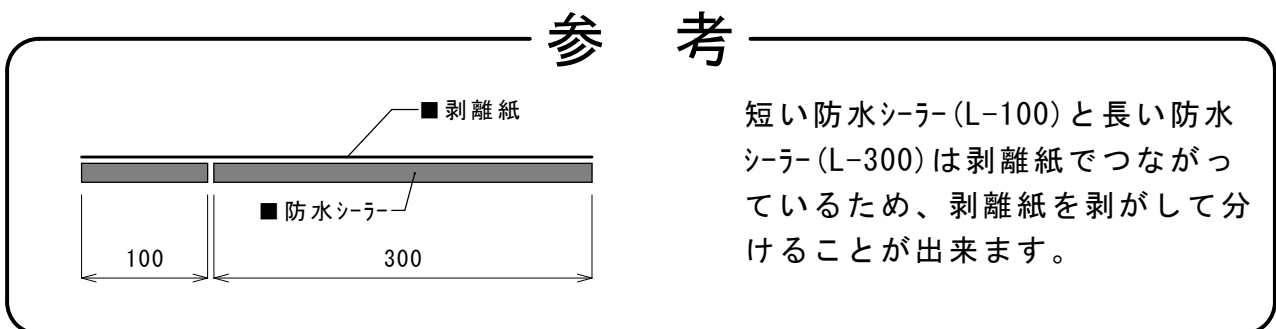
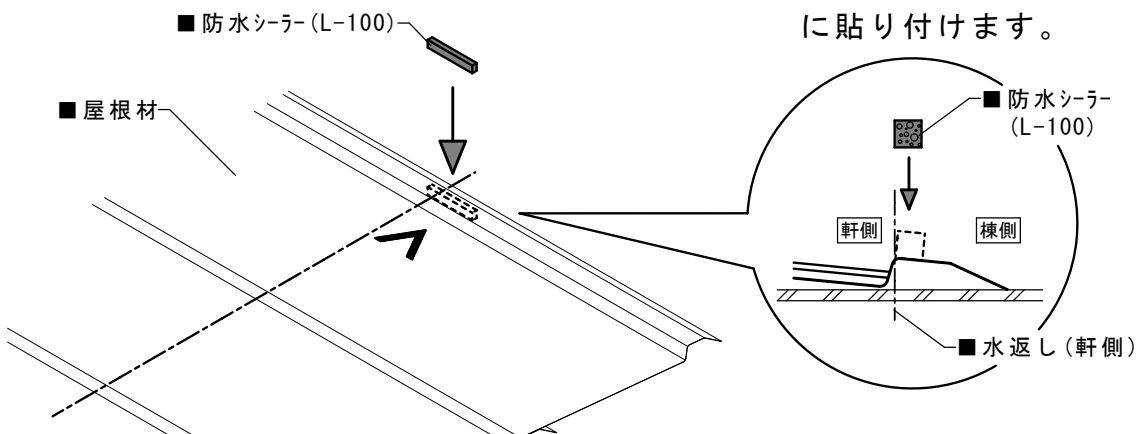


①縦方向の通りを出し、支持金具石付・板金用 取り付け中心位置に対して32.5mm左右どちらかにずらした位置に墨出しします。

②支持金具石付・板金用 取り付け位置の下段の屋根材に▲マークをチョーク等で付けます。

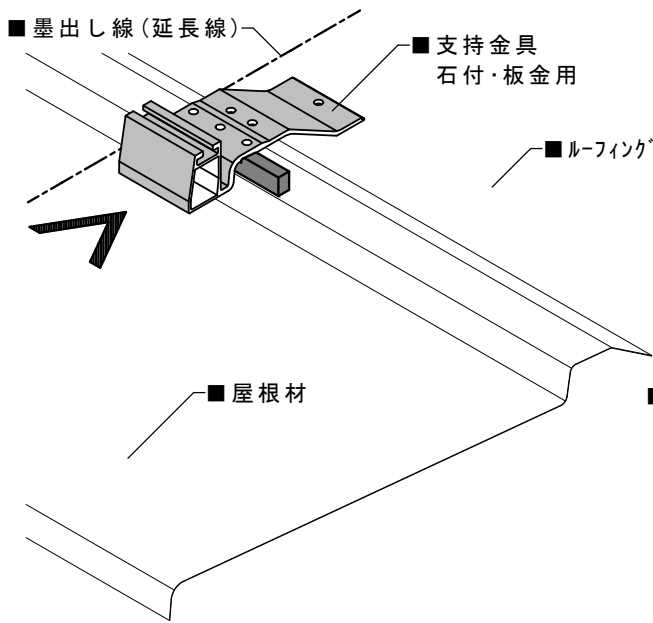


③防水シラー(L-100)の剥離紙を剥がし支持金具石付・板金用を取り付ける屋根材に貼り付けます。この時、防水シラー(L-100)は屋根材水返しの出来る限り軒側の位置に貼り付けます。

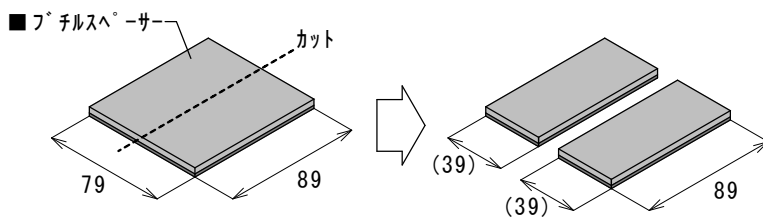
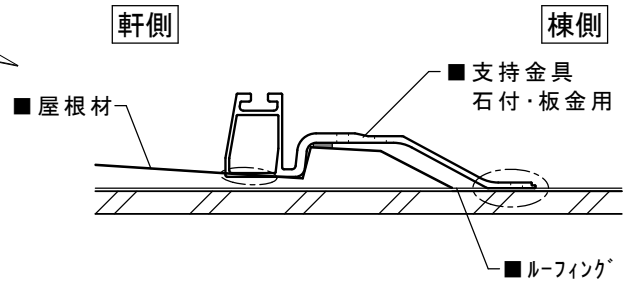


- 通常施工の場合 p6参照
- スレートカバー工法の場合 p9参照

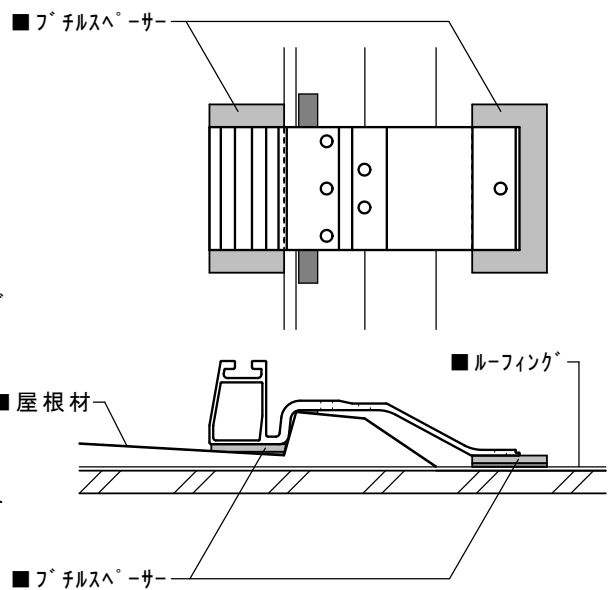
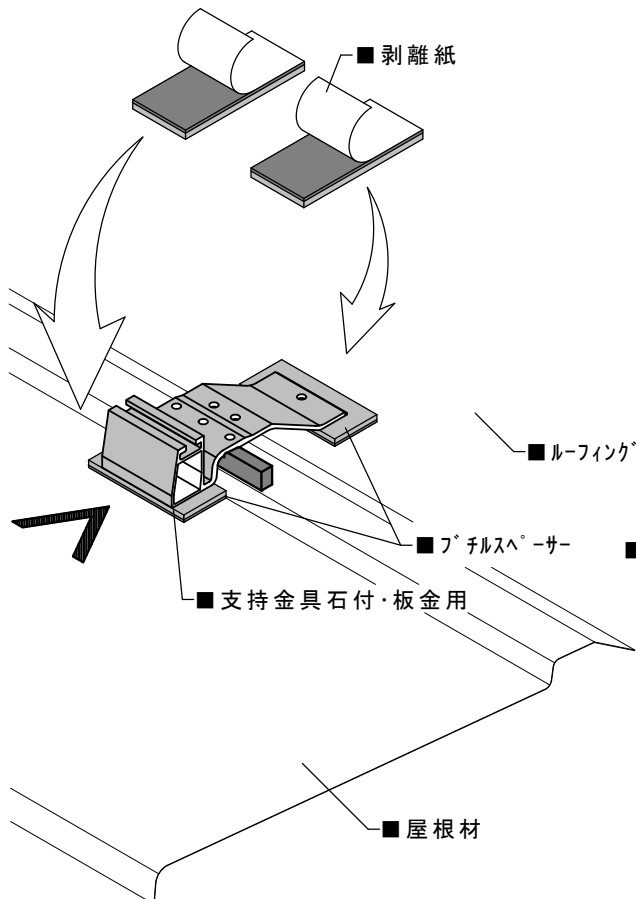
2) 支持金具石付・板金用の取付け

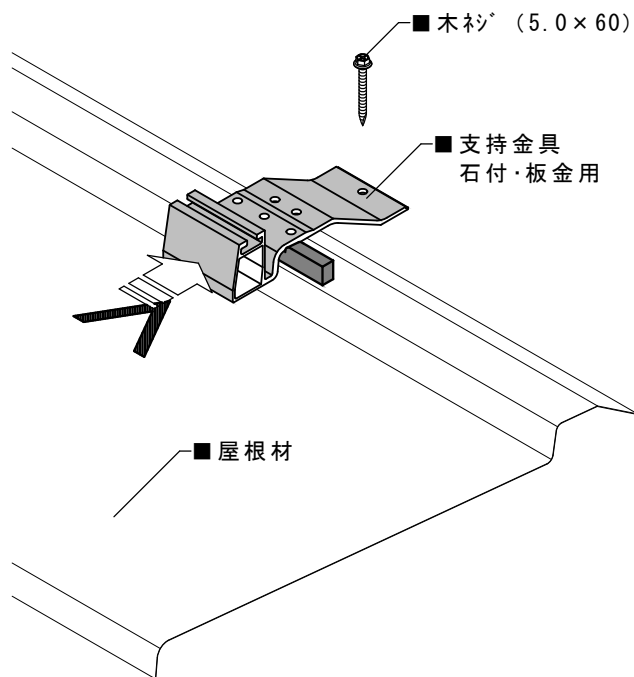


- ① 墨出し線を延長し、支持金具石付・板金用の側面を合わせ仮置きします。このとき
- i) 軒部が屋根材と接していること
 - ii) 棟部がルーフィングと接していることを確認してください。

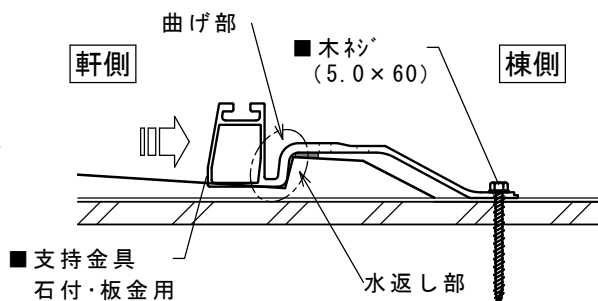


- ② 支持金具石付・板金用と屋根材、ルーフィングに隙間が生じる場合にはブチルスぺーサーを入れて、高さ調整をしてください。ブチルスぺーサーの短辺方向を半分にカットします。剥離紙を剥がしブチル面を下に向け、屋根材またはルーフィング、もしくは両方に貼り付けます。

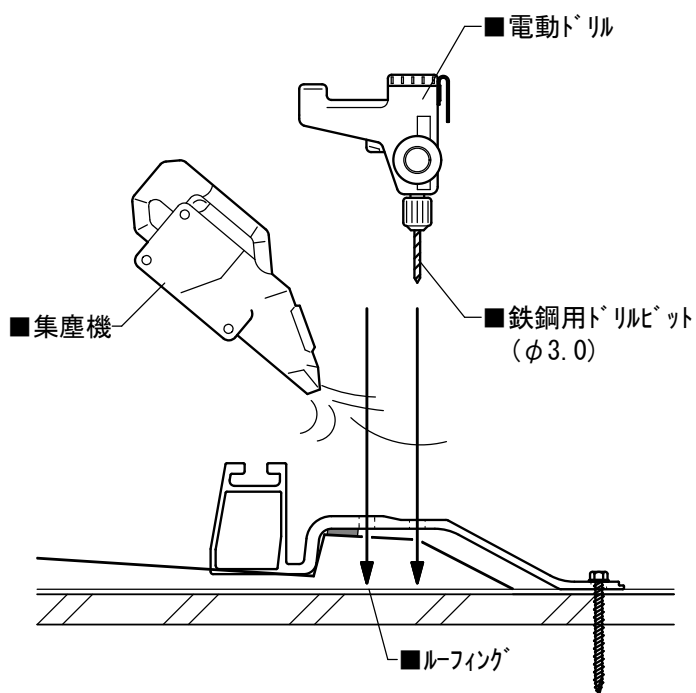




③支持金具石付・板金用の曲げ部と屋根材の水返し部が接するように支持金具石付・板金用を押し当て、木柵 (5.0×60) で棟側を固定し、位置決めをします。



④支持金具石付・板金用の残りの取り付け穴5箇所に鉄鋼用ドリルビット (φ3.0) を入れ、屋根材のみに下穴をあけます。



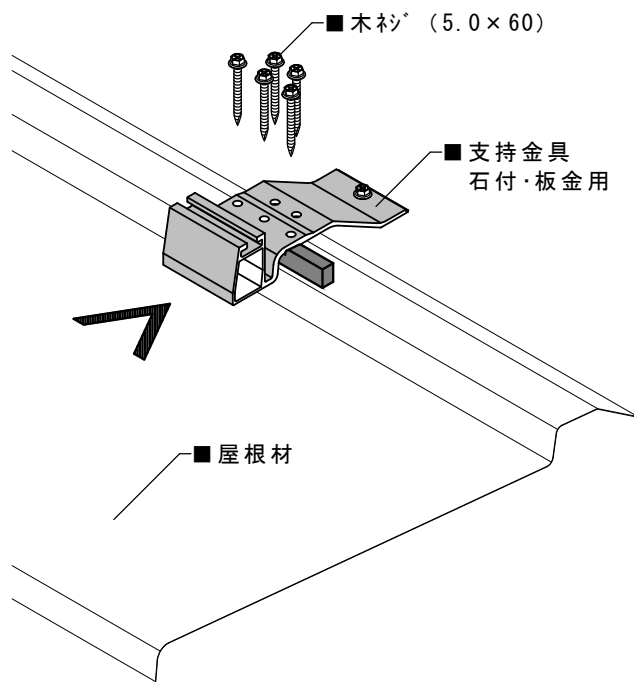
！ 注意

ルーフing、野地板まで下穴をあけないでください。

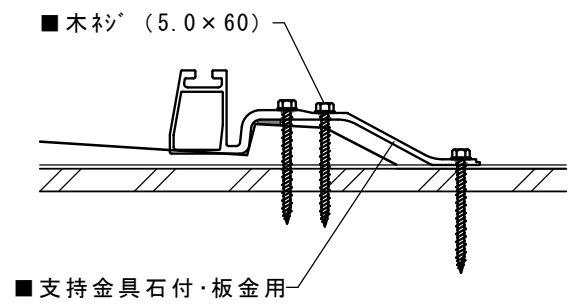
⑤下穴の切り粉を集塵機などで取り除きます。

！ 注意

切り粉は必ず除去してください。サビの原因となります。



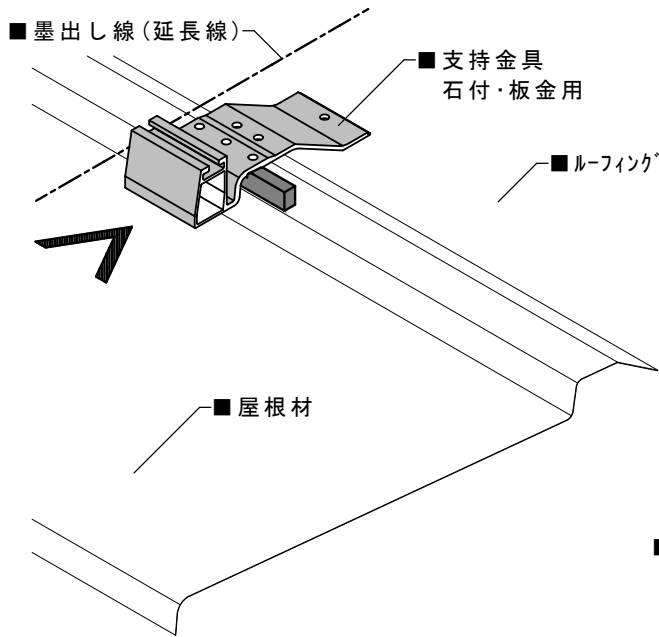
⑥木柵 (5.0×60) 5本で支持金具石付・板金用を留めつけます



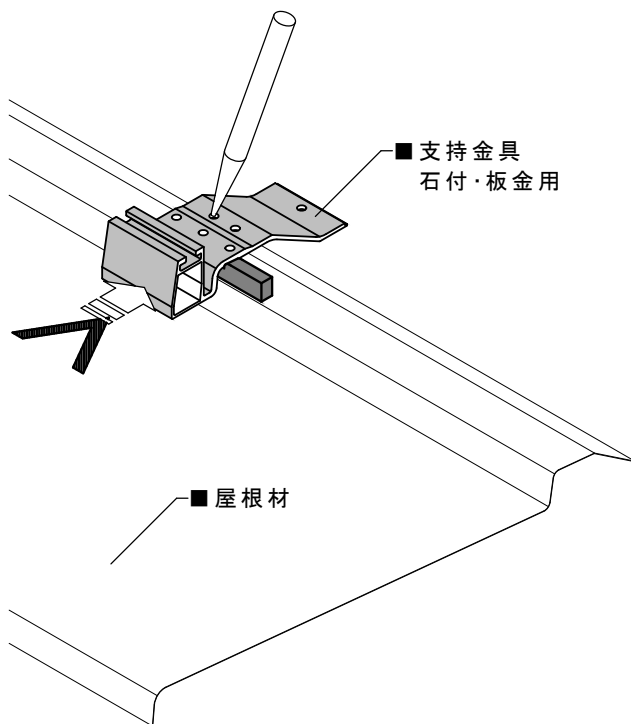
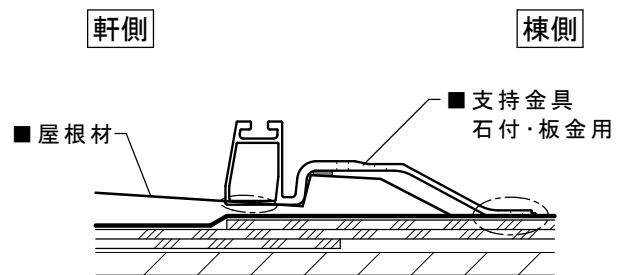
- 屋根材の上下間の留め付け方法がビスによる場合……p14参照
- 屋根材の上下間の留め付け方法が嵌合の場合……p16参照

●スレートカバー工法対応

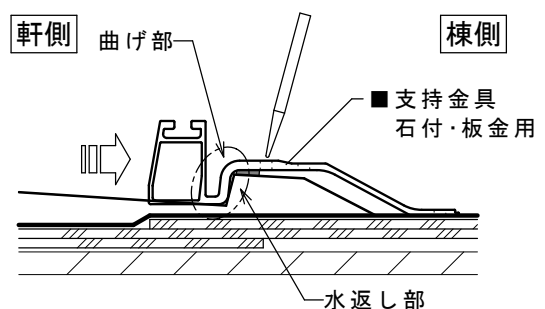
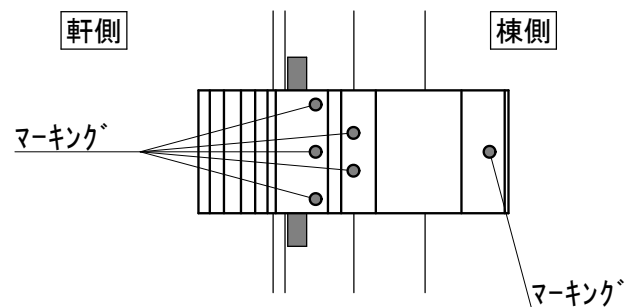
2) 支持金具石付・板金用の取付け

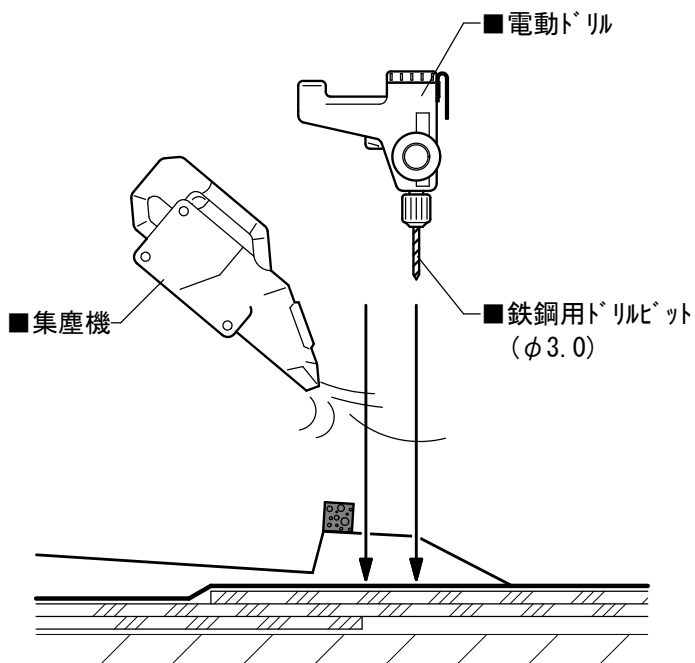


- ① 墨出し線を延長し、支持金具石付・板金用の側面を合わせ仮置きします。このとき
- i) 軒部が屋根材と接していること
 - ii) 棟部がルーフینگと接していることを確認してください。
- ※隙間が生じる場合は、下穴処理後ブリスパーを貼り付けます。⑨を参照し事前に隙間が埋まるか確認を行なってください。



- ② 支持金具石付・板金用の曲げ部と屋根材の水返し部が接するように支持金具石付・板金用を押し当て、位置決めをします。木柵固定穴の6箇所をマーキングします。





③ 軒側のマーキング位置5箇所を鉄鋼用ドリルビット(φ3.0)を入れ、屋根材のみに下穴をあけます。

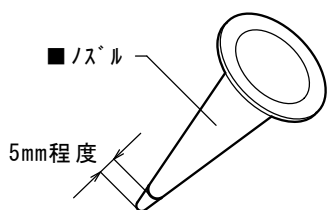
！ 注意

ルーフィング、野地板には下穴をあけないでください。

④ 下穴の切り粉を集塵機などで取り除きます。

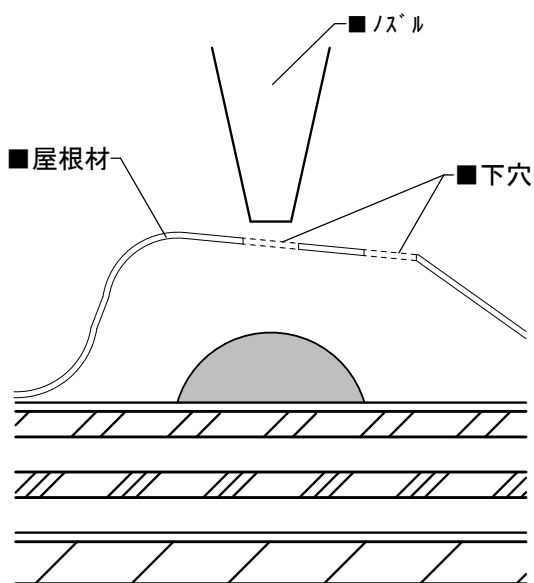
！ 注意

切り粉は必ず除去してください。
 弊[®]の原因となります。



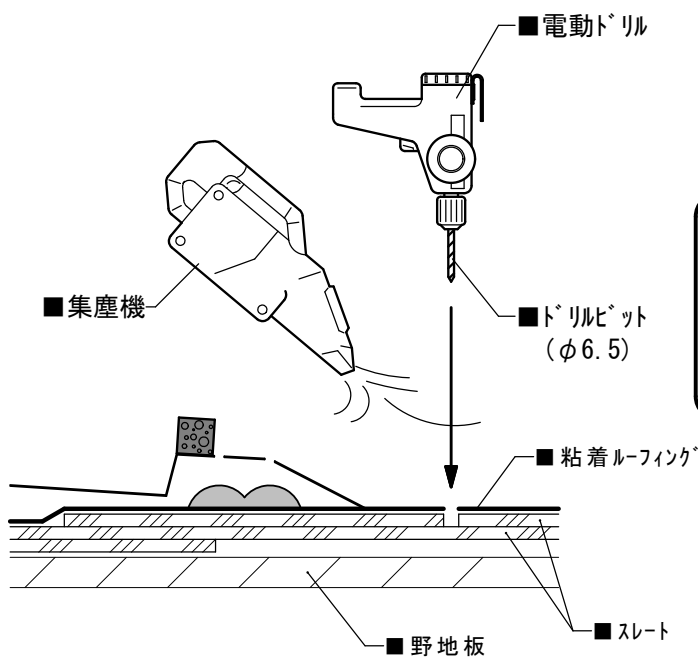
⑤ 下穴5箇所をコーキングを十分に注入します。

ノズルの先端を5mm程度カットします。
 左図の要領でコーキングを注入してください。



！ 注意

コーキングの注入量は、一穴の作業で半握り程度です。コーキングの注入量が少ないと雨漏りの原因となります。



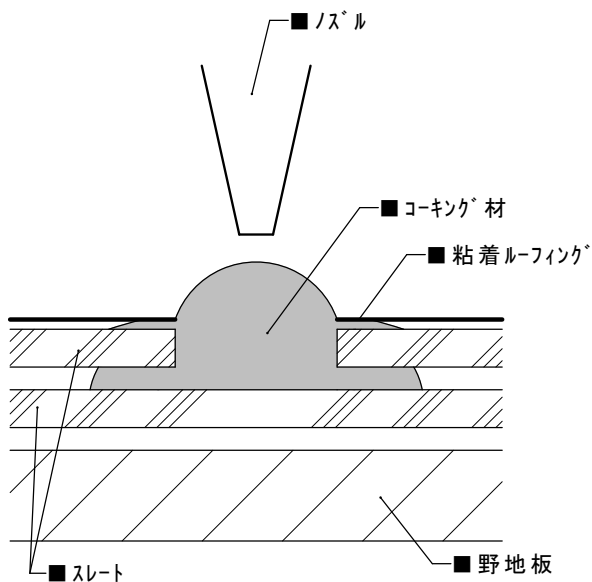
⑥ 棟側のマーキング位置にドリルビット (φ6.5) で粘着ルーフィング、スレート1枚のみに下穴をあけます。

！ 注意

野地板には下穴をあけないでください。木杧が効かなくなります。
下穴加工の際には、電動ドリルを使用してください。

⑦ 下穴の切り粉を集塵機などで取り除きます。

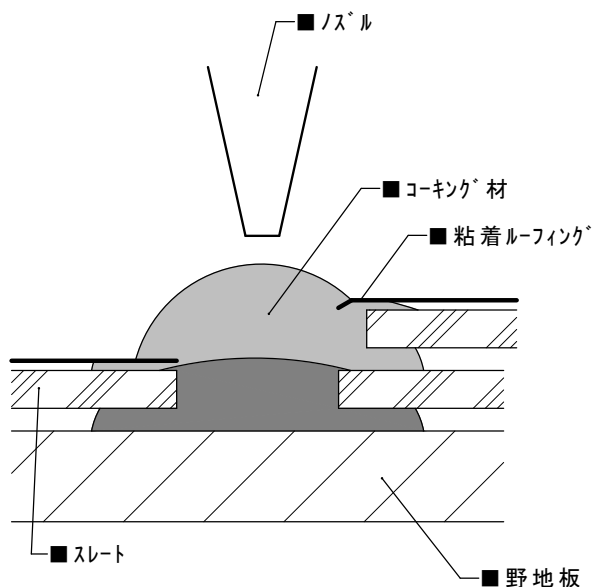
⑧ 下穴にコーキングを十分に注入します。左図の要領で各層に十分にコーキングを注入してください。



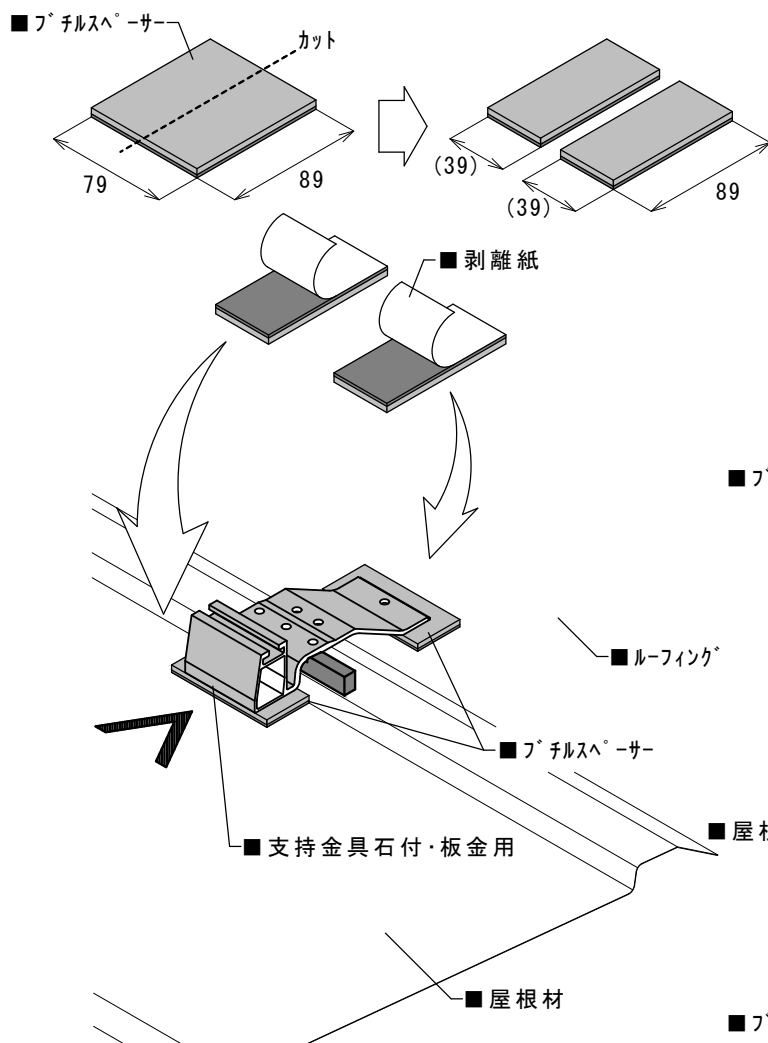
！ 注意

コーキングの注入量は、半握り程度です。
コーキングの注入量が少ないと雨漏りの原因となります。
各層へ確実にコーキングを注入してください。

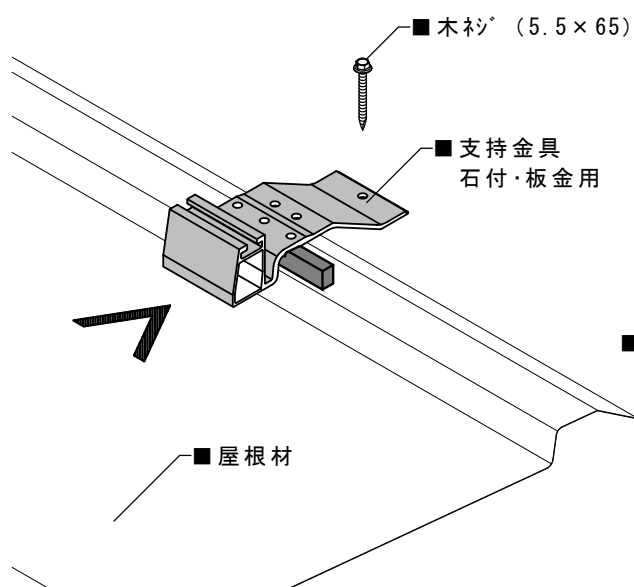
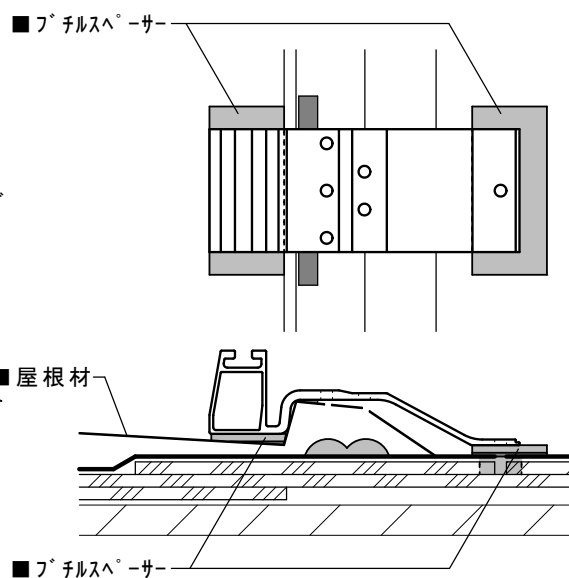
！ 注意



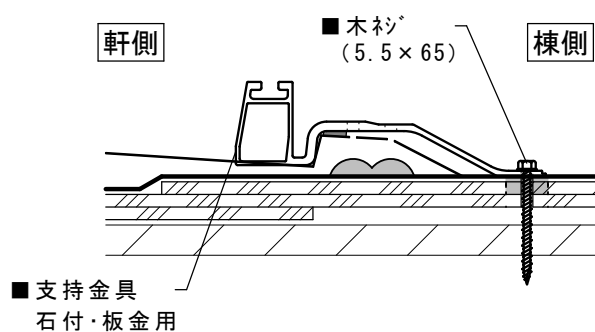
スレートの段差付近に下穴を開ける場合は、コーキングを各層に注入し、粘着ルーフィング、スレート間に隙間が出来ないように埋めてください。

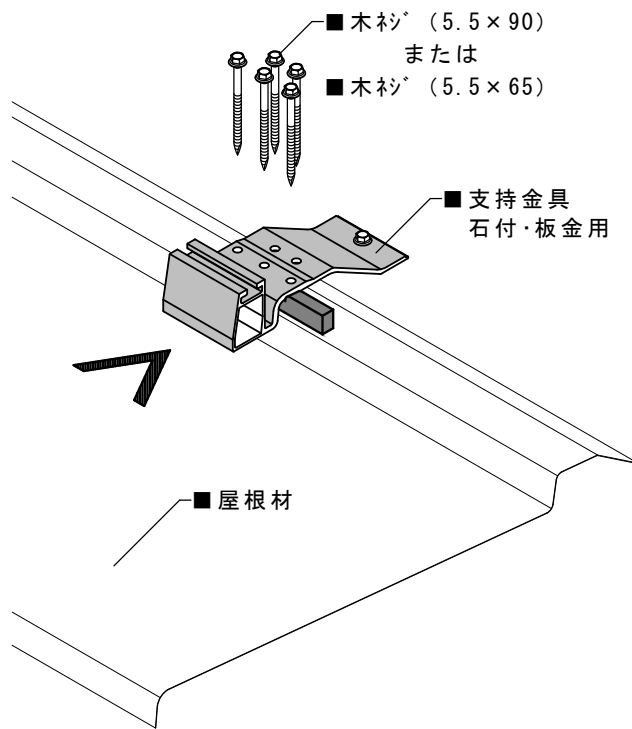


⑨ 支持金具石付・板金用と屋根材、ルーフینگに隙間が生じる場合にはプチルスぺーサーを入れて、高さ調整をしてください。プチルスぺーサーの短辺方向を半分にカットします。剥離紙を剥がしプチル面を下に向け、屋根材またはルーフینگ、もしくは両方に貼り付けます。

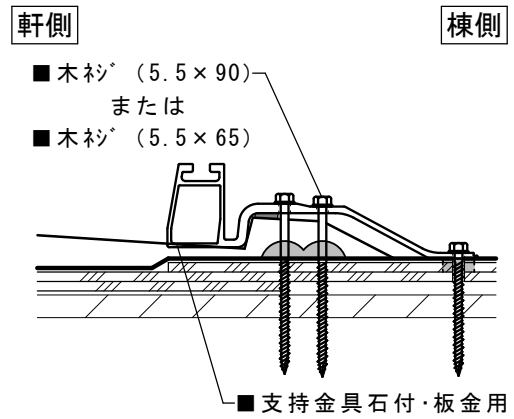


⑩ 木ネジ (5.5×65) 1本で支持金具石付・板金用の棟側を留めつけます。





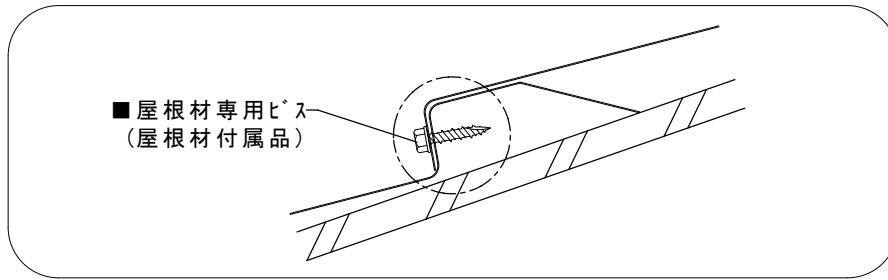
①木杧 (5.5×90)または、木杧 (5.5×65)5本で支持金具石付・板金用の軒側を留めつけます。



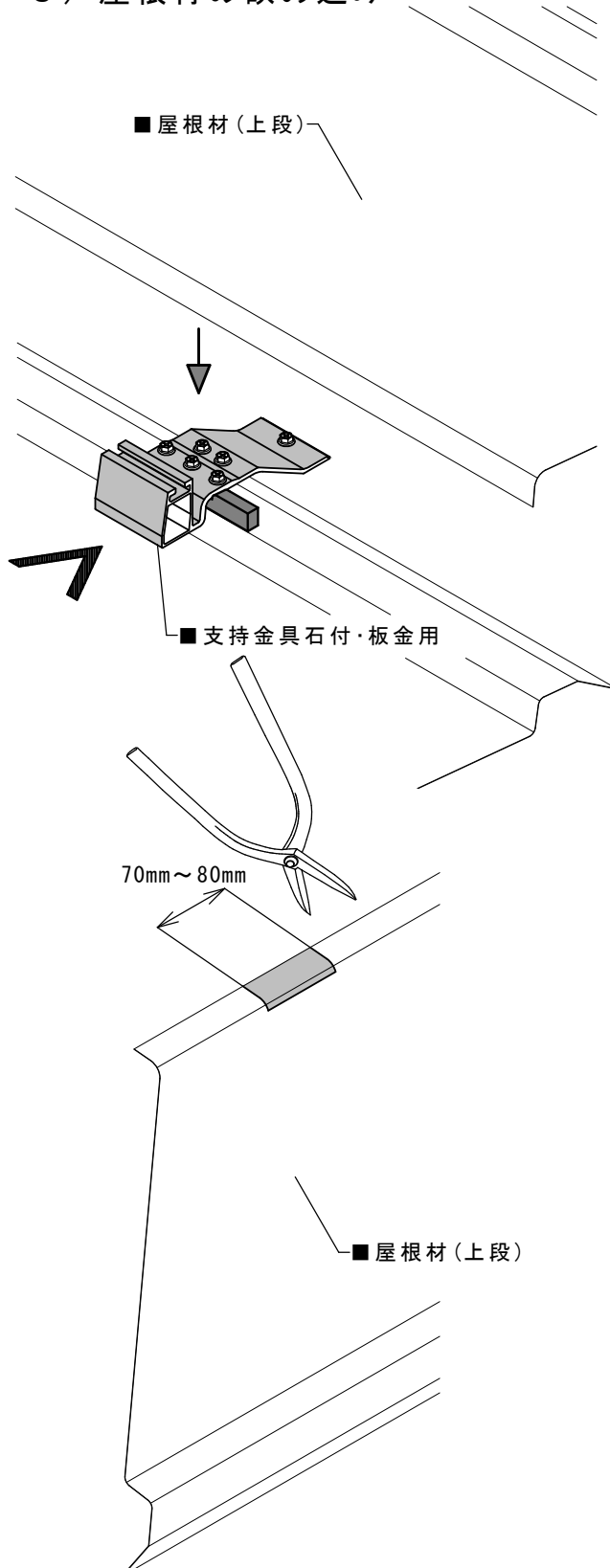
⇒以降、通常と同様の施工になります。

- 屋根材の上下間の留め付け方法がビスによる場合……p14参照
- 屋根材の上下間の留め付け方法が嵌合の場合……p16参照

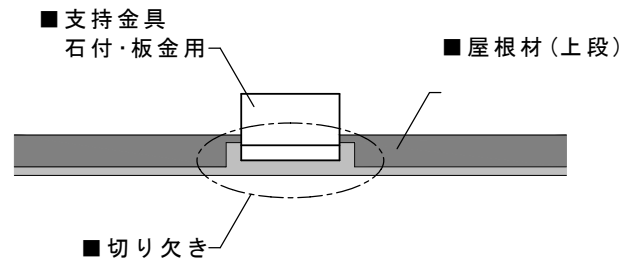
● 屋根材の上下間の留め付け方法がビスによる場合



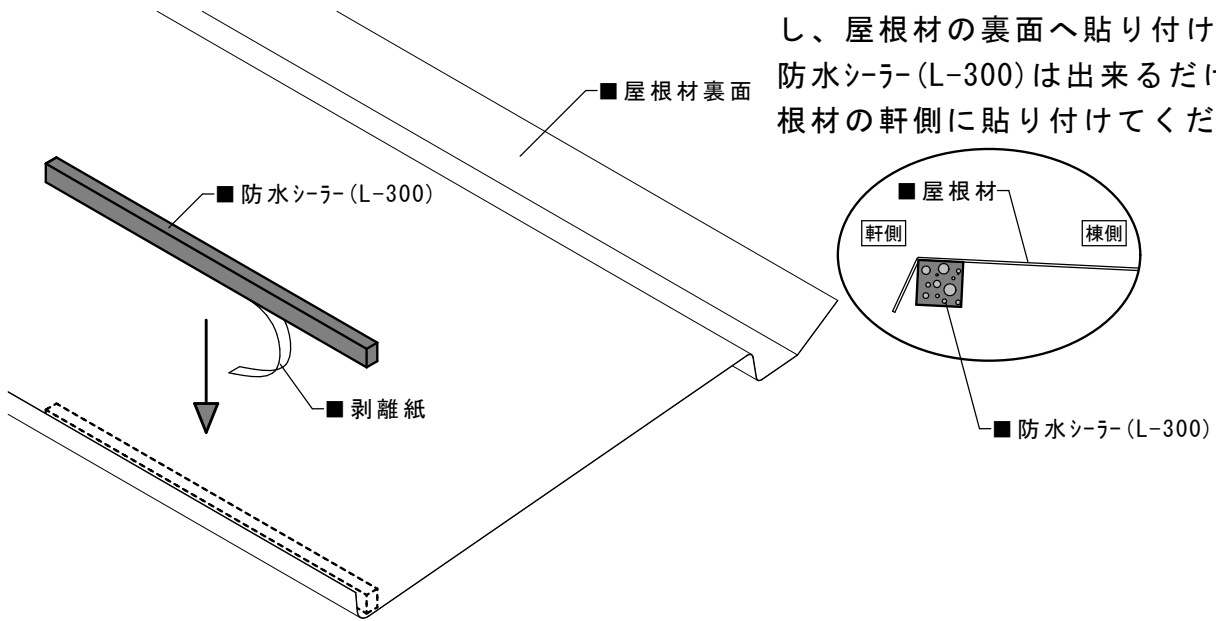
3) 屋根材の嵌め込み



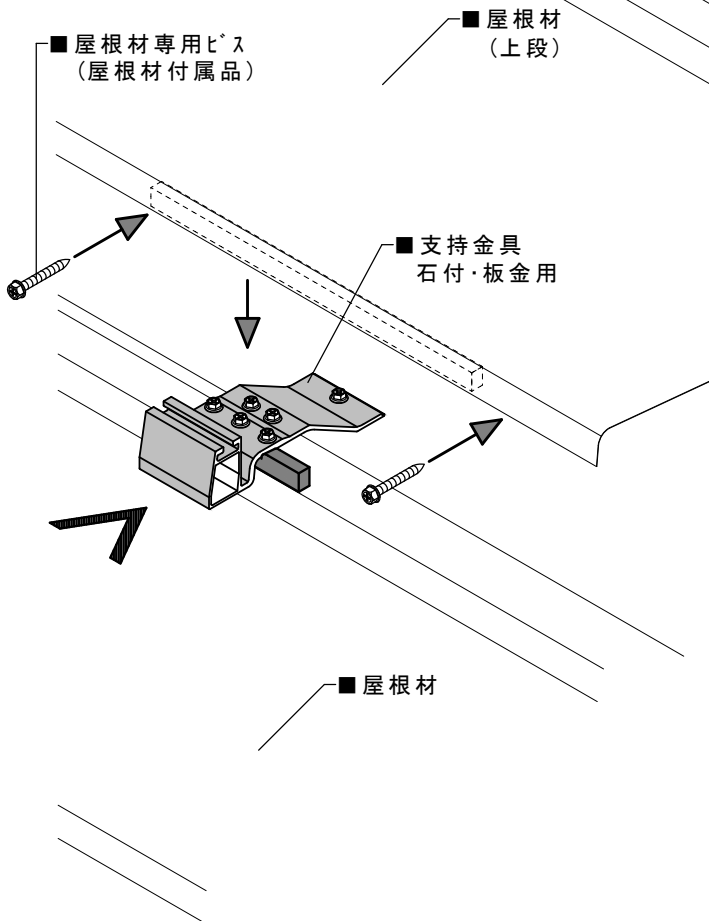
- ① 屋根材 (上段) を支持金具石付・板金用に仮置きします。
基本的に屋根材の加工は不要ですが、屋根材 (上段) の膨らみが多い場合には、必要に応じて支持金具石付・板金用の幅を屋根材の先端にマーキングし、マーキングを付けた部分を板金鋏で切ります。



- ② 防水シラー (L-300) の剥離紙をはがし、屋根材の裏面へ貼り付けます。防水シラー (L-300) は出来るだけ屋根材の軒側に貼り付けてください。

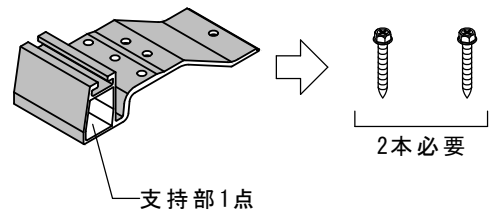


- ③ 防水シラーを貼った屋根材を支持金具石付・板金用の上に被せ、屋根材を上から押さえつけながら屋根材専用ビスで留め付けます。

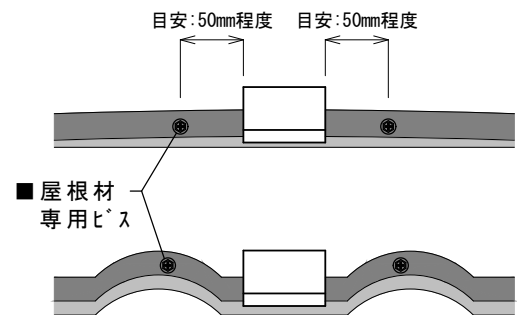


！ 注 意

- ・ 屋根材専用ビスは屋根材に付属しているビスとなります。支持部1点に対して2本用意してください。

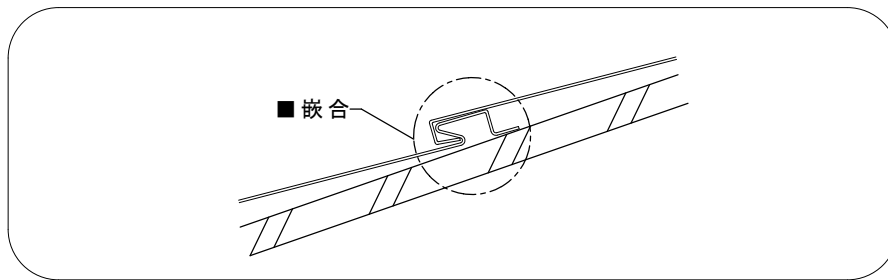


- ・ ビスを打つ位置は屋根材によって調整をしてください。
(屋根材が波形状の場合は、山部にビスを打ってください。)

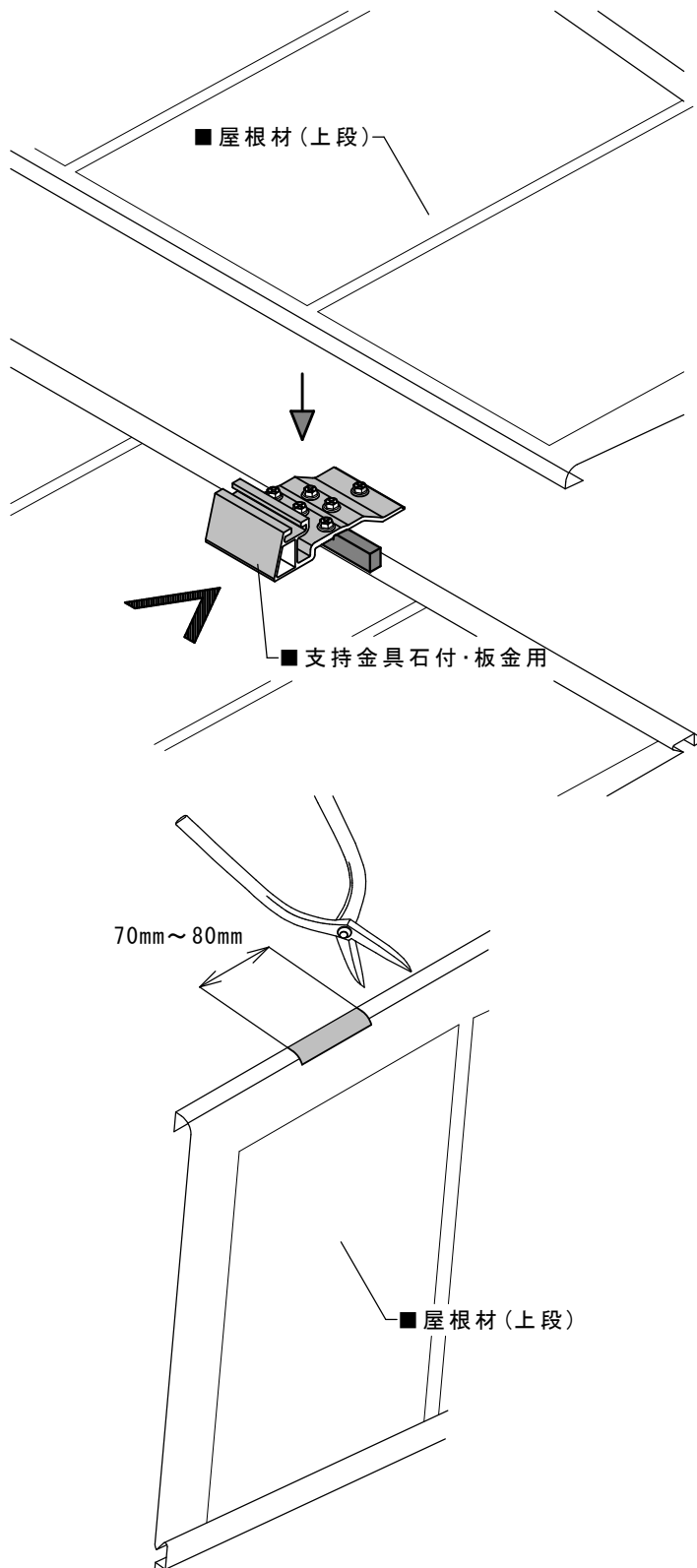


後工程についてはp18参照

● 屋根材の上下間の留め付け方法が嵌合の場合

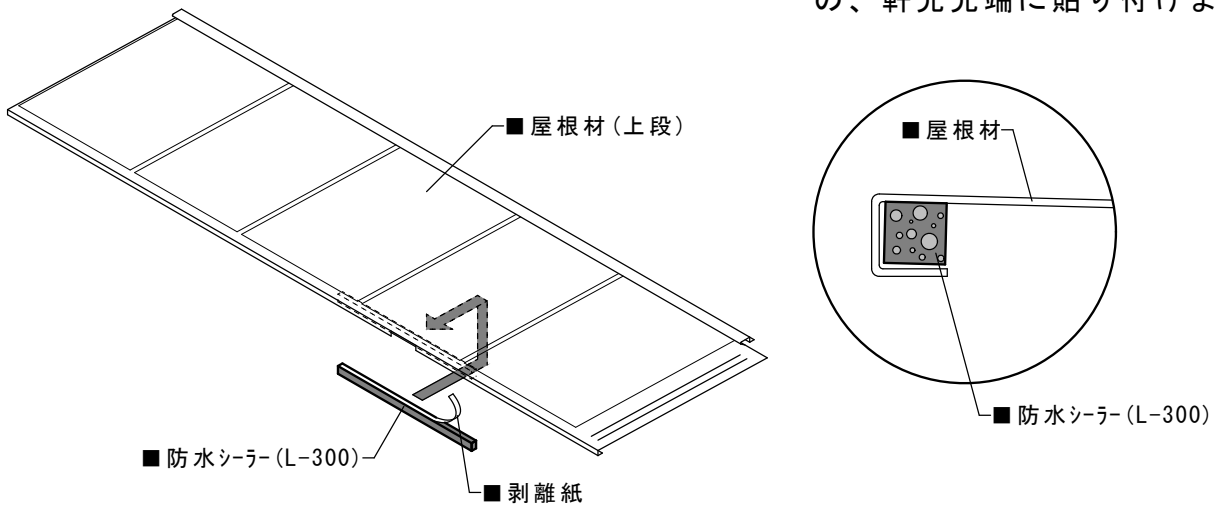


3) 屋根材の嵌め込み

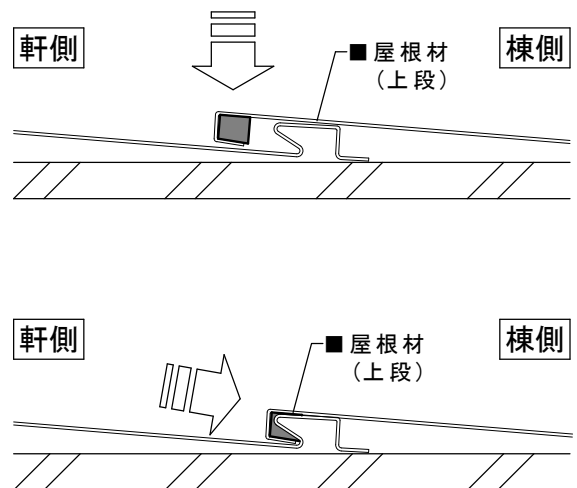
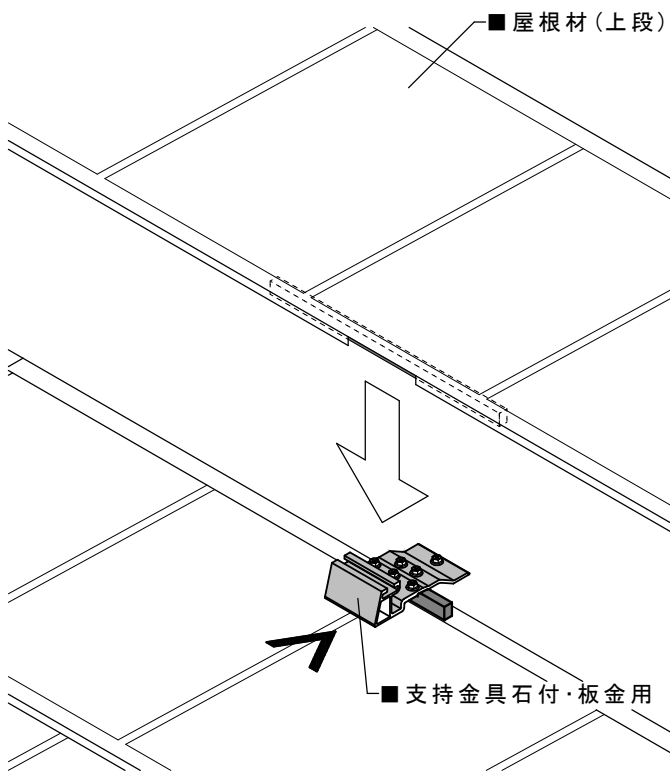


- ① 屋根材 (上段) を支持金具石付・板金用に仮置きします。
支持金具石付・板金用の幅を屋根材の先端にマーキングし、マーキングを付けた部分を板金鋏で切ります。

- ② 防水シラー (L-300) の剥離紙をはがし、切り欠いた部分の屋根材裏面の、軒先先端に貼り付けます。

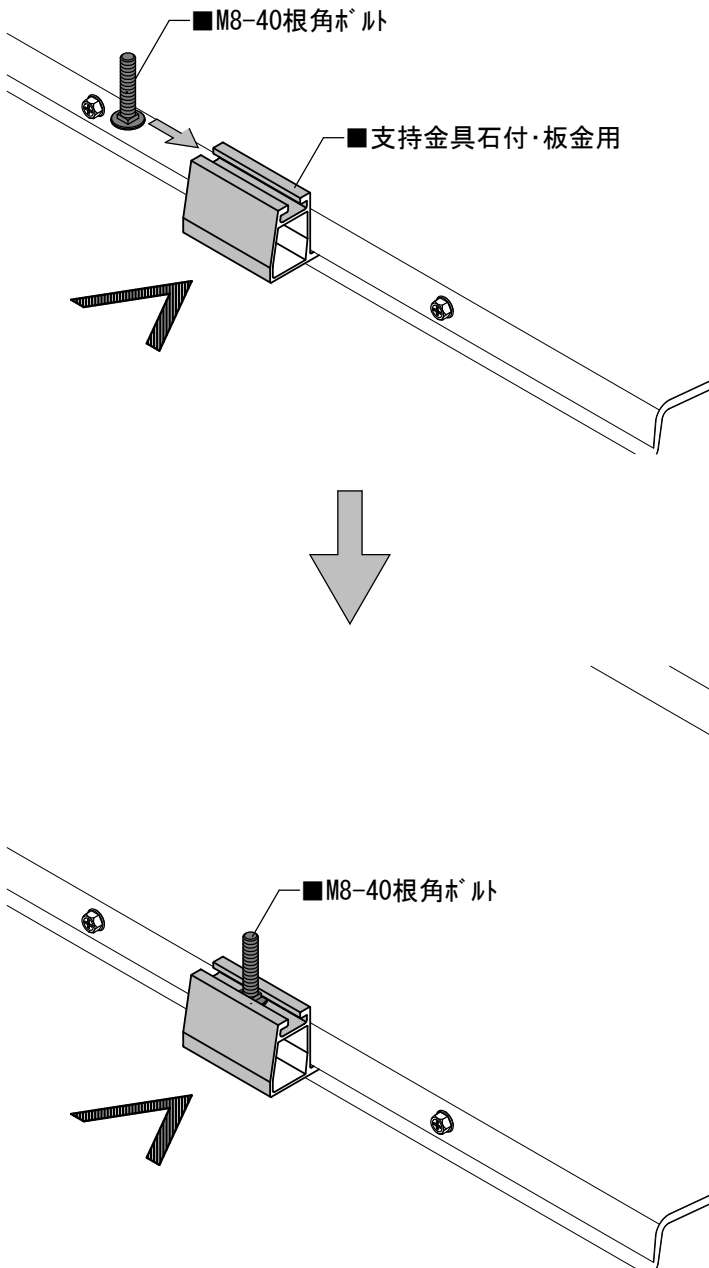


- ③ 防水シラー (L-300) を貼った屋根材を支持金具石付・板金用の上に被せ嵌合させます。
この時屋根材を下に押し当てながら棟側へ押しつけてください。



4) 根角ボルトの仮置き

- ① 支持金具石付・板金用にM8-40根角ボルトを通します。



⇒以降、太陽電池モジュールの施工については『太陽電池モジュール据付工事説明書』又は『流通調達架台据付工事説明書』又は『傾斜屋根置据付工事説明書』をご参照ください。