

# 大波カバー金具 据付工事説明書

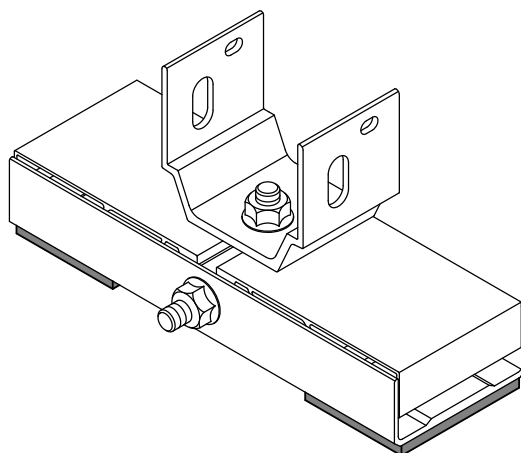
販売店・工事店様用

## もくじ

1. 架台・・・・・・・・・・・・・・・・・・ p1
2. 大波カバー金具・・・・・・・・・・・・ p2

## ◆ 仕様 ◆

太陽電池モジュール 横置



## 設置工事をされる方へお願い

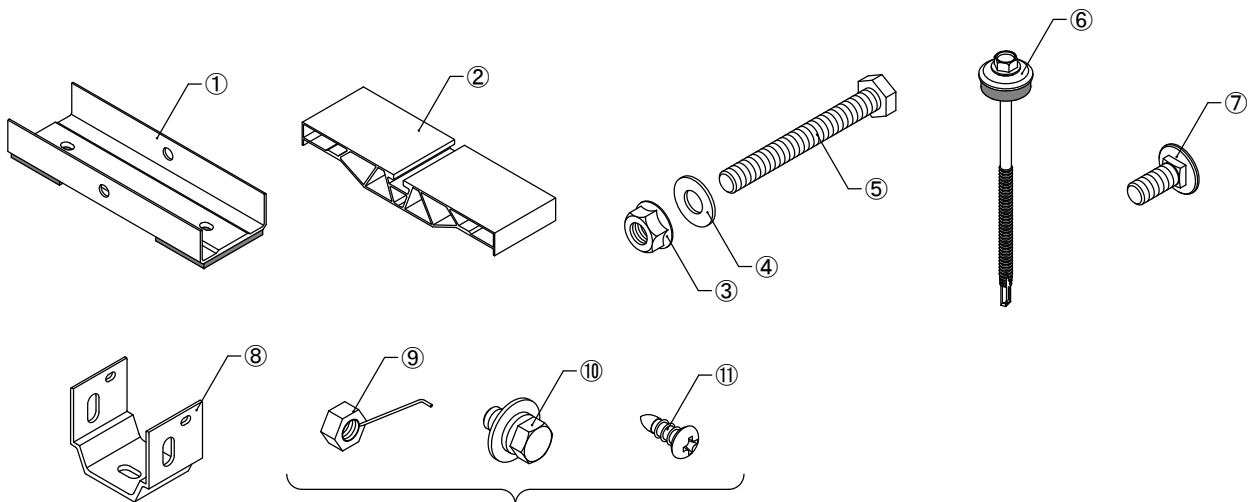
- 据付工事を始める前に据付工事説明書をよくお読みになり、正しく安全に据付けてください。
- 据付け強度を確保する為、据付工事説明書の据付方法を守ってください。
- 据付工事は、販売店・工事店様が実施してください。
  - 据付工事は高所（2m以上）作業であり、転落の恐れもありますのでヘルメット、安全帯を着用し、「労働安全衛生規則」に従って施工してください。
- 取付けるための部材は必ず付属の部品を使用してください。
- 本据付工事説明書は支持部材のみの据付工事説明書になります。
- 建築強度については考慮されていませんので、販売店様、施工店様にてご確認ください。

# 1. 架台

## 1) 支持部材

### ①大波カバー金具セット

品名	数量
①大波カバーベース金具	1
②大波カバー下固定金具	1
③M8フランジナット	2
④M8ワッシャー	1
⑤M8-80ボルト	1
⑥大波カバービス6×135(W・P付)	2
⑦M8-20根角ボルト	1
⑧上固定金具	1
⑨M8リボンナット	2
⑩M8-**セムスポルト	2
⑪クイックビス 5-16	2

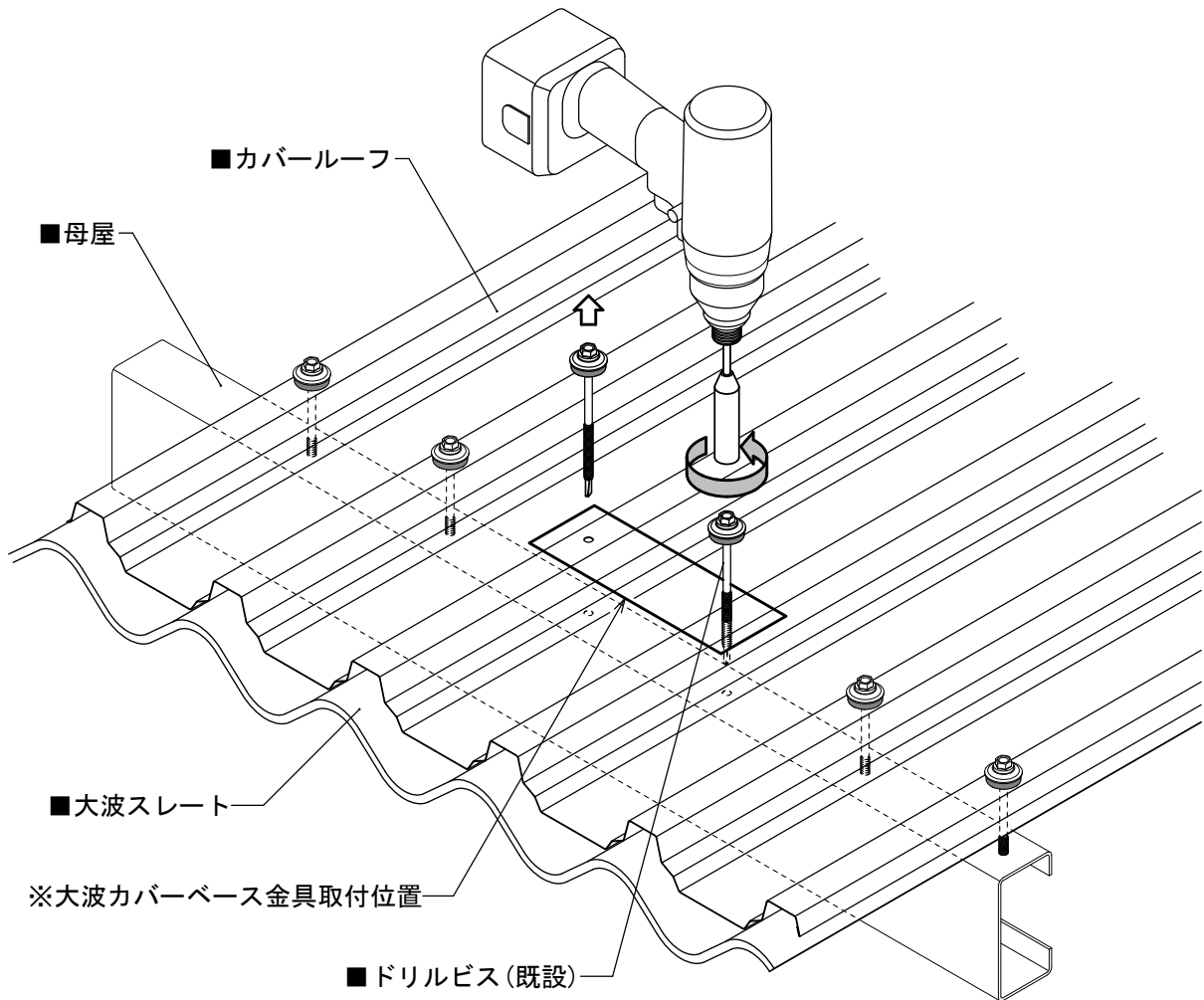


※『大波カバー金具据付工事説明書』に  
 使い方の説明は記載していません。  
 縦棧を固定する際に使用します。

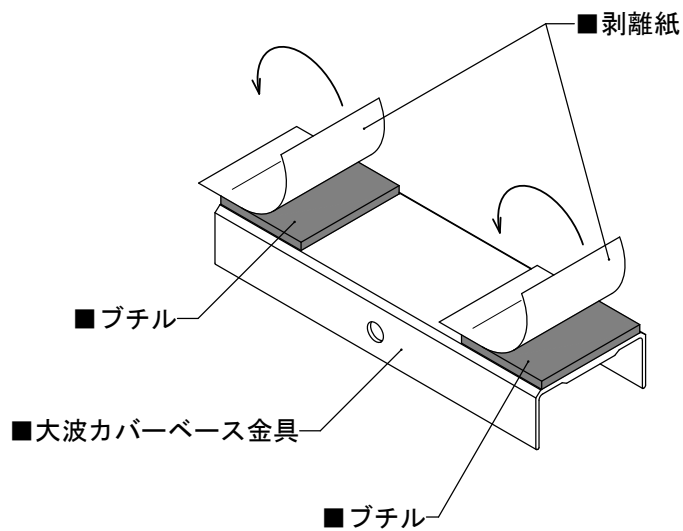
## 2. 大波カバー金具

### 1) 大波カバーベース金具の取り付け

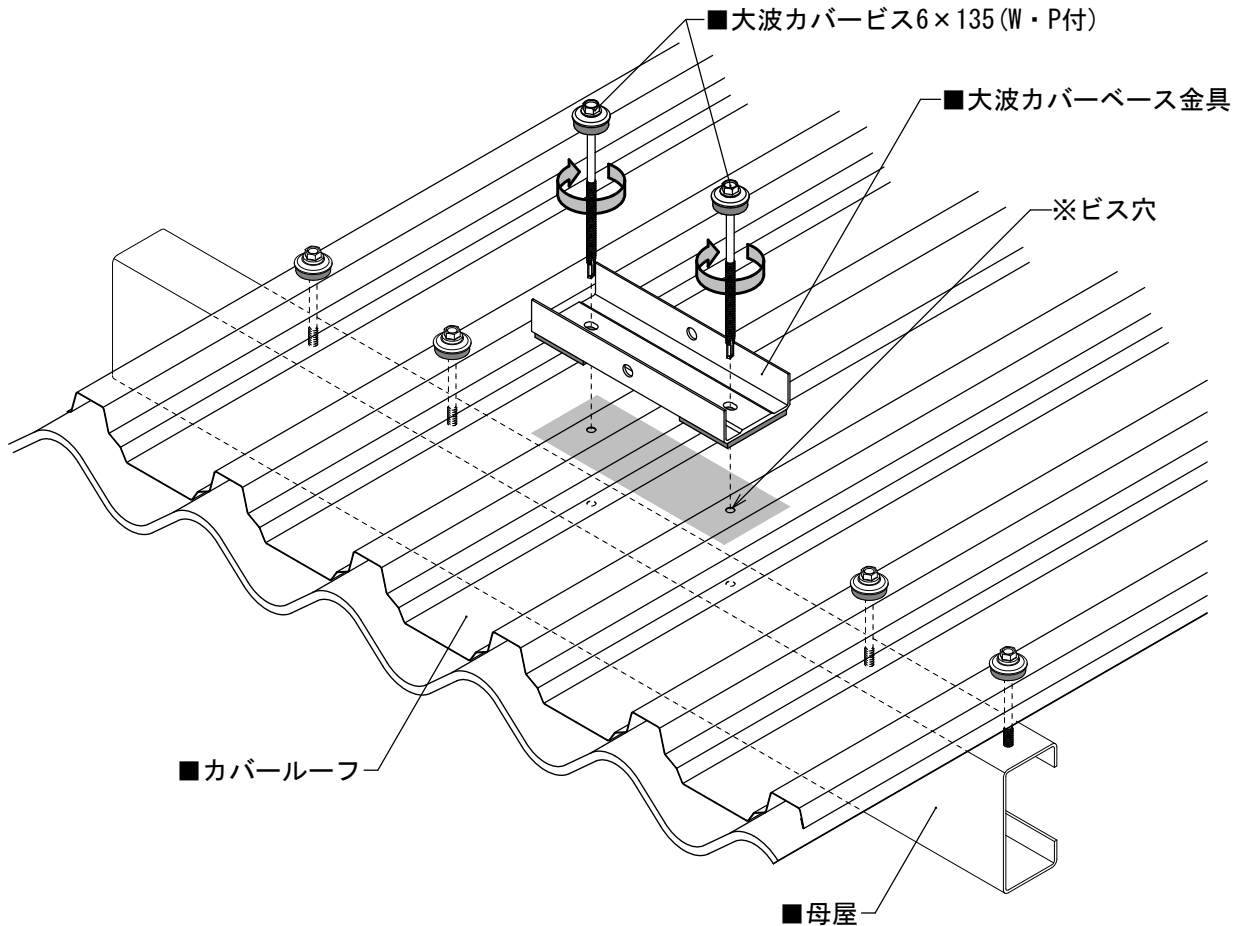
- ①大波カバーベース金具を取り付ける位置を確認し、既設のドリルビスを撤去します。



- ②大波カバーベース金具のブチルの剥離紙剥がします。

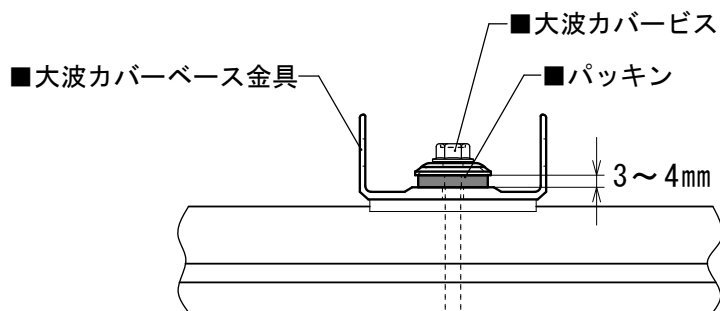


- ③大波カバーベース金具を金具取付位置に合わせ、大波カバービス6×135 (W・P付)で固定します。ビス穴がある場合は、ビス穴に沿って打ち込んでください。
- ④作業後、大波カバーベース金具がカバールーフに密着していること、大波カバービスのワッシャーに緩みがないことを確認してください。



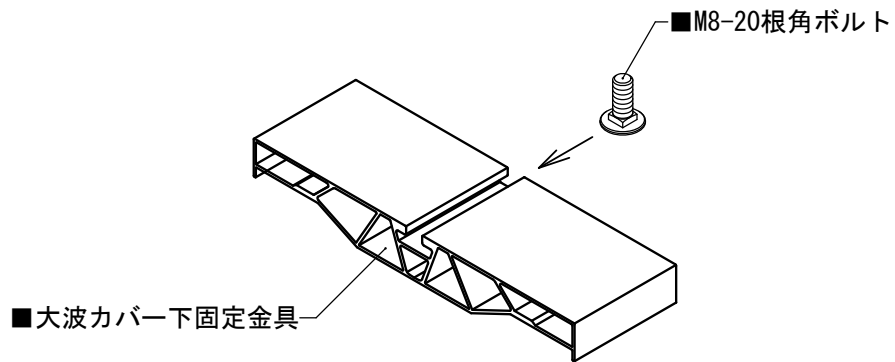
## ！ 注 意

大波カバービス6×135 (W・P付)は、締め過ぎないようにご注意ください。締め過ぎると屋根材を破損させる場合があります。締め付け目安は、パッキンが3～4mmになるまでです。



## 2) 大波カバー下固定金具の取り付け

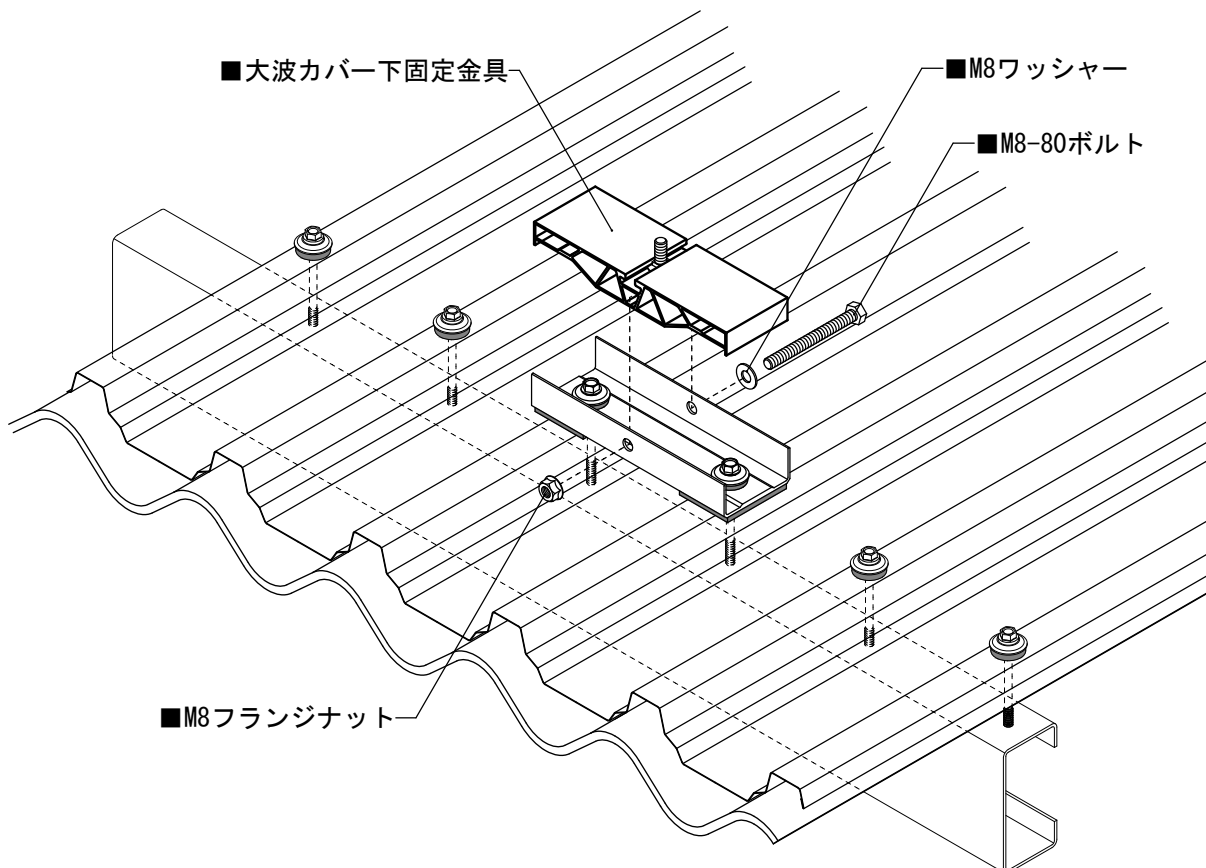
①大波カバー下固定金具の中央の溝にM8-20根角ボルトを入れます。



### ！ 注 意

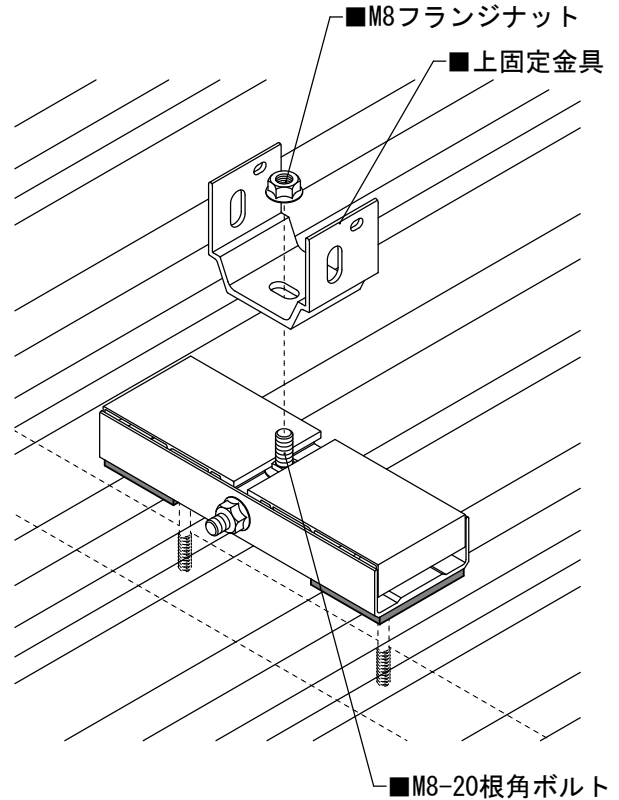
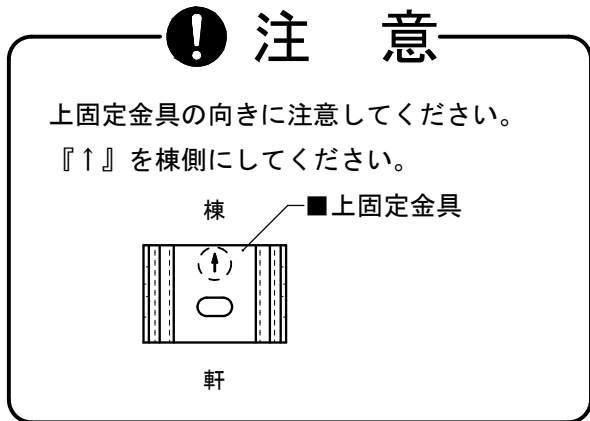
②の作業の後にM8-20根角ボルトを入れることはできません。

②大波カバーベース金具に大波カバー下固定金具を入れ、M8-80ボルト、M8ワッシャー、M8フランジナットで固定します。  
(締め付けトルク4N・mで締め付けた後、トルクレンチで6.0N・m±0.5まで締めます。)

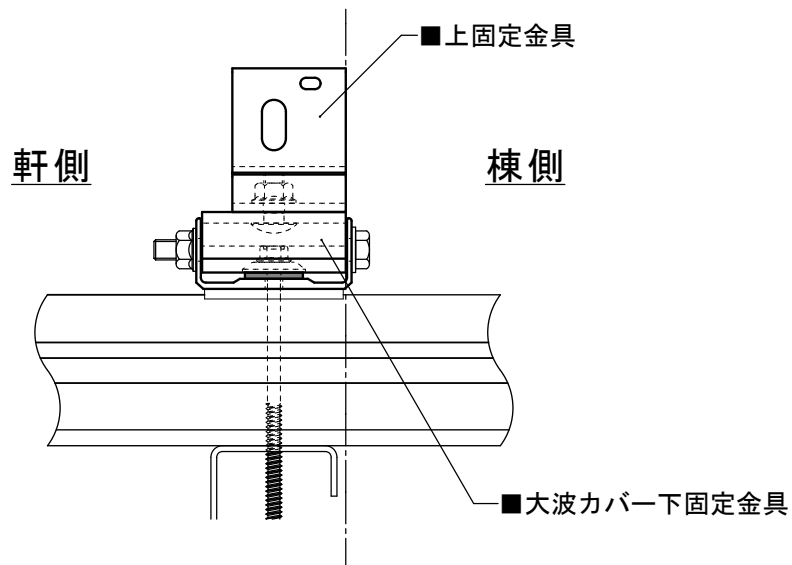


### 3) 上固定金具の取り付け

- ①M8-20根角ボルトに上固定金具を入れ、M8フランジナットで固定します。  
(締め付けトルク4N・mで締め付けた後、トルクレンチで12.5N・m±0.5まで締めます。)



この時、棟側の上固定金具の断面と大波カバー下固定金具の断面を一致させてください。



⇒以降、太陽電池モジュールの施工については『太陽電池モジュール据付工事説明書』又は『流通調達架台据付工事説明書』又は『傾斜屋根置据付工事説明書』をご参照ください。