

マルチ金具 据付工事説明書

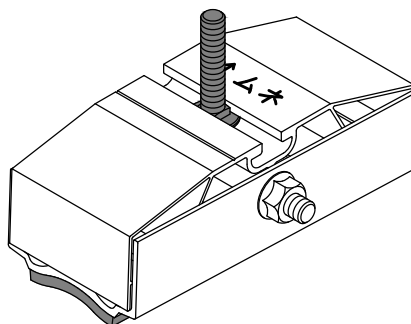
販売店・工事店様用

もくじ

1. 架台・・・・・・・・・・・・・・・・・・p1
2. マルチ金具・・・・・・・・・・・・・・・・p3

◆ 仕様 ◆

| | |
|-----------|-------|
| 太陽電池モジュール | 横置 |
| 根角ボルト | M8-40 |



設置工事をされる方へお願い

- 据付工事を始める前に据付工事説明書をよくお読みになり、正しく安全に据付けてください。
- 据付け強度を確保する為、据付工事説明書の据付方法を守ってください。
- 据付工事は、販売店・工事店様が実施してください。
 - 据付工事は高所（2m以上）作業であり、転落の恐れもありますのでヘルメット、安全帯を着用し、「労働安全衛生規則」に従って施工してください。
- 取付けるための部材は必ず付属の部品を使用してください。
- 本据付工事説明書は支持部材のみの据付工事説明書になります。
- 建築強度については考慮されていませんので、販売店様、施工店様にてご確認ください。

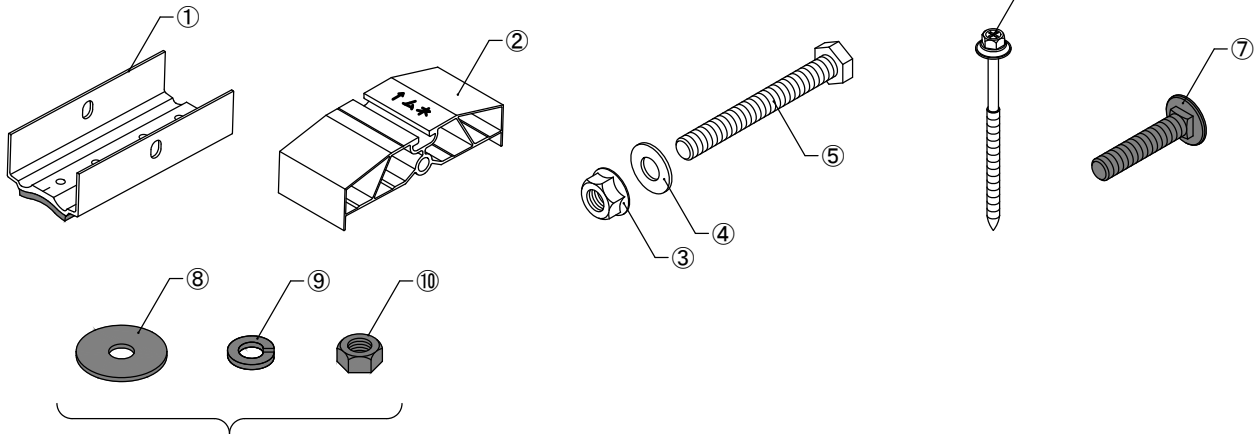
1. 架台

1) 支持部材

① マルチ金具(縦ラック)セット

| 品名 | 数量 |
|------------------------|----|
| ① マルチベース金具 | 1 |
| ② マルチ下固定金具 | 1 |
| ③ M8フランジナット | 1 |
| ④ M8ワッシャー | 1 |
| ⑤ M8-80ボルト | 1 |
| ⑥ 木ネジ 5.0×90 (W・P付) ※1 | 4 |
| ⑦ M8-40根角ボルト | 1 |
| ⑧ 丸型ワッシャー | 1 |
| ⑨ M8スプリングワッシャー | 1 |
| ⑩ M8ナット | 1 |

※1. 屋根材の種類によって、木ネジの長さを変更する場合がございます。

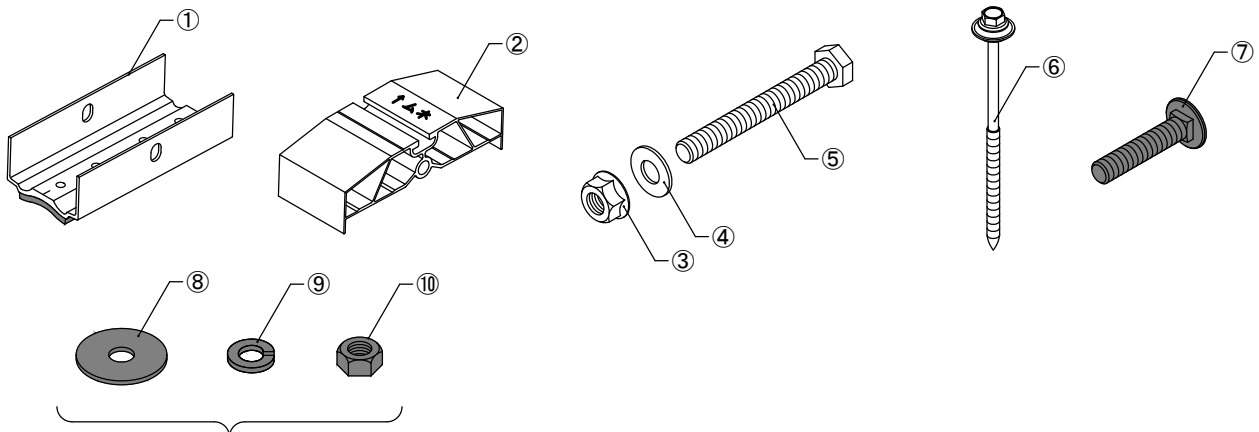


※『マルチ金具据付工事説明書』に使い方の説明は記載していません。
縦ラックを固定する際に使用します。

② スレートカバー用マルチ金具(縦ラック)セット

| 品名 | 数量 |
|-------------------------|----|
| ① マルチベース金具 | 1 |
| ② マルチ下固定金具 | 1 |
| ③ M8フランジナット | 1 |
| ④ M8ワッシャー | 1 |
| ⑤ M8-80ボルト | 1 |
| ⑥ 木ネジ 5.5×110 (W・P付) ※2 | 4 |
| ⑦ M8-40根角ボルト | 1 |
| ⑧ 丸型ワッシャー | 1 |
| ⑨ M8スプリングワッシャー | 1 |
| ⑩ M8ナット | 1 |

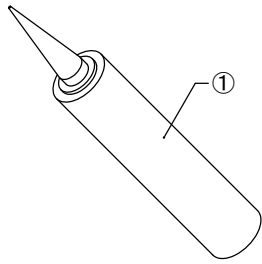
※2. 屋根材の種類によって、木ネジ5.5×90 (W・P付) に変更する場合がございます。



※『マルチ金具据付工事説明書』に使い方の説明は記載していません。
縦ラックを固定する際に使用します。

③ コーキング

| | 品名 | 数量 |
|---|----------|----|
| ① | ゴムアスコキング | 1 |

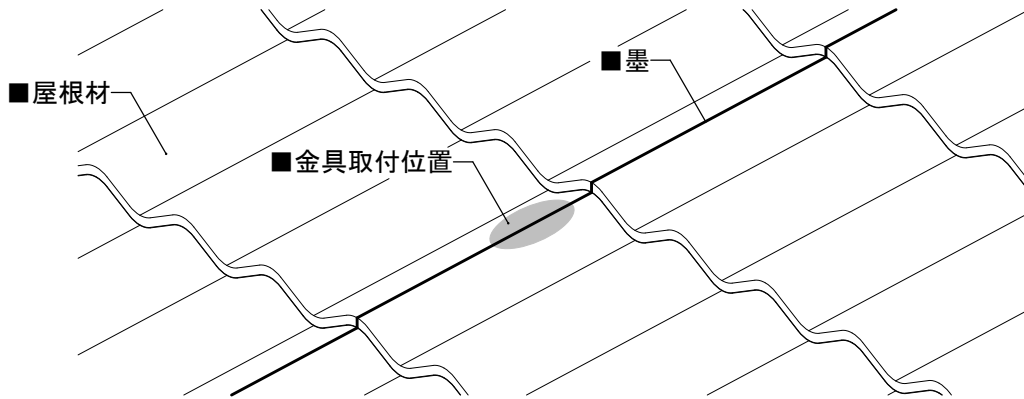


※金具12個／本

2. マルチ金具

1) マルチベース金具の取り付け

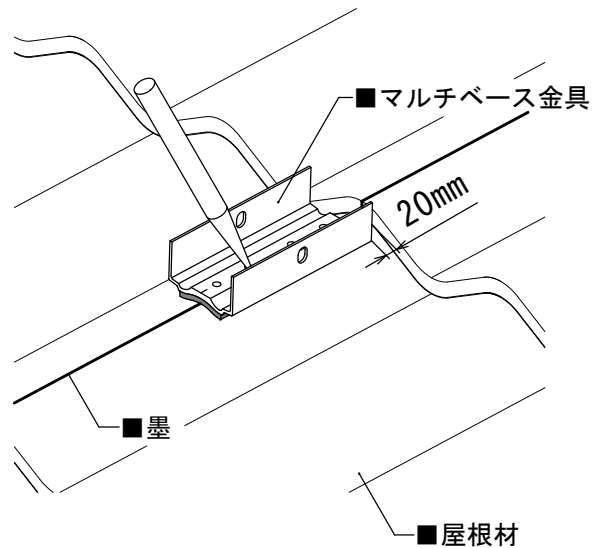
① 屋根材の山の頂上に墨を出します。



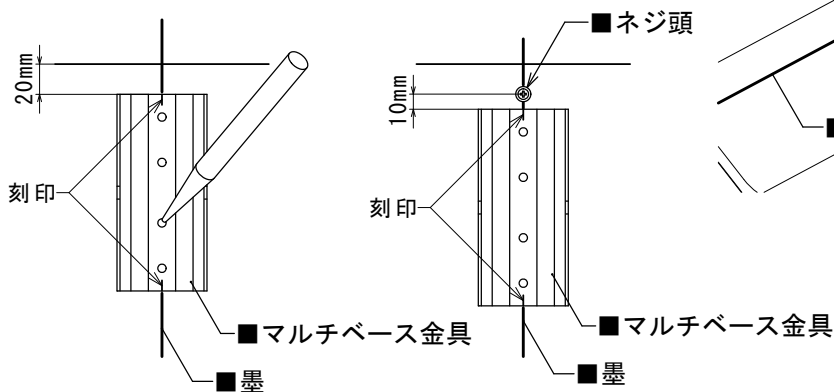
② 墨と被せ金具の刻印を合わせます。

この時、上段の屋根材から20mm離してください。

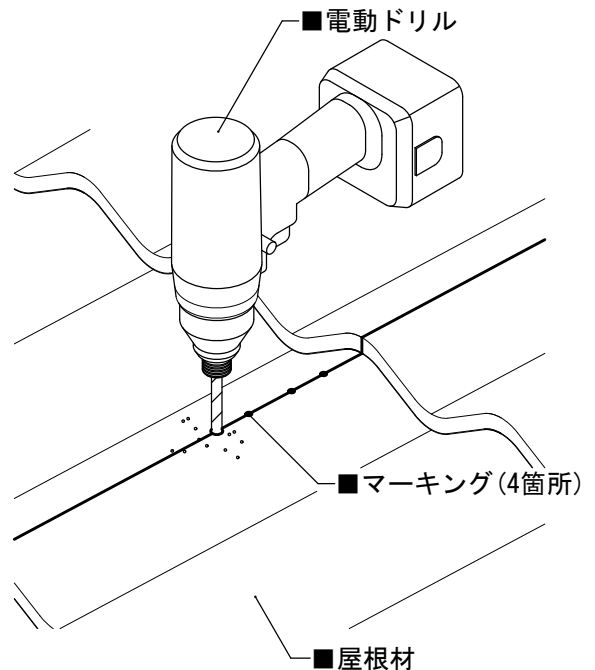
※屋根の頂上にネジ頭がある場合は、ネジ頭から10mm離し、他のマルチベース金具もネジ頭を考慮した位置に取り付けてください。



③ ネジ穴4箇所をマーキングします。



④ マーキング位置に電動ドリル(ドリルビットφ8.0)で、屋根材の下穴をあけます。



！ 注意

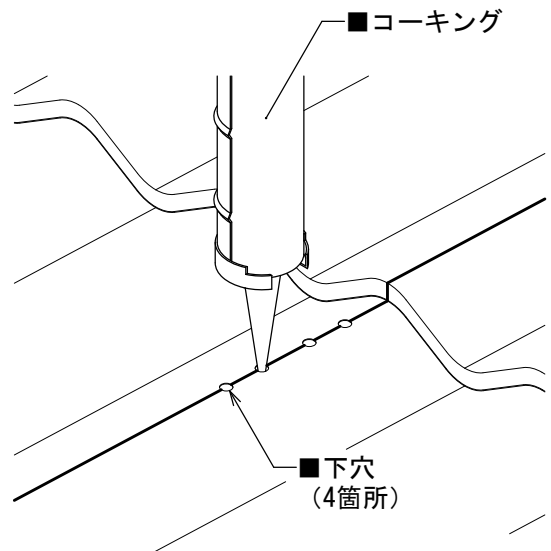
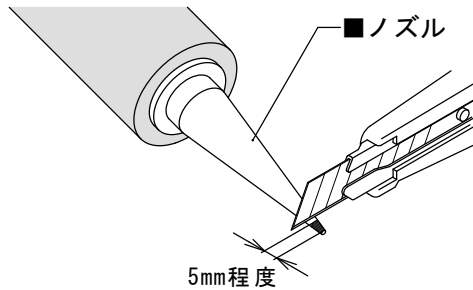
野地板に穴をあけないでください。

⑤ 下穴の切り粉を集塵機などで取り除きます。

！ 注意

切り粉は必ず除去してください。
サビの原因となります。

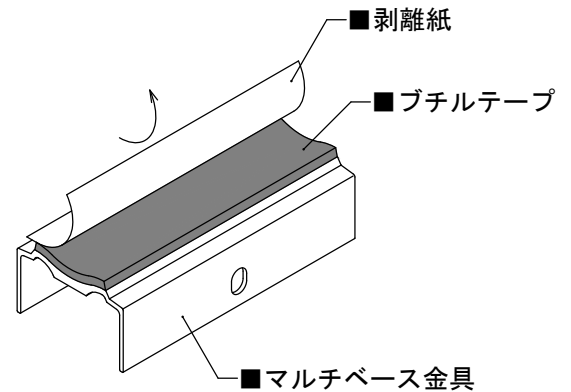
- ⑥ コーキングのノズルの先端を5mm程度カットし、下穴にコーキングを注入します。
注入量は半握り程度です。



- ⑦ ブチルテープの剥離紙を確実にはがします。

！ 注意

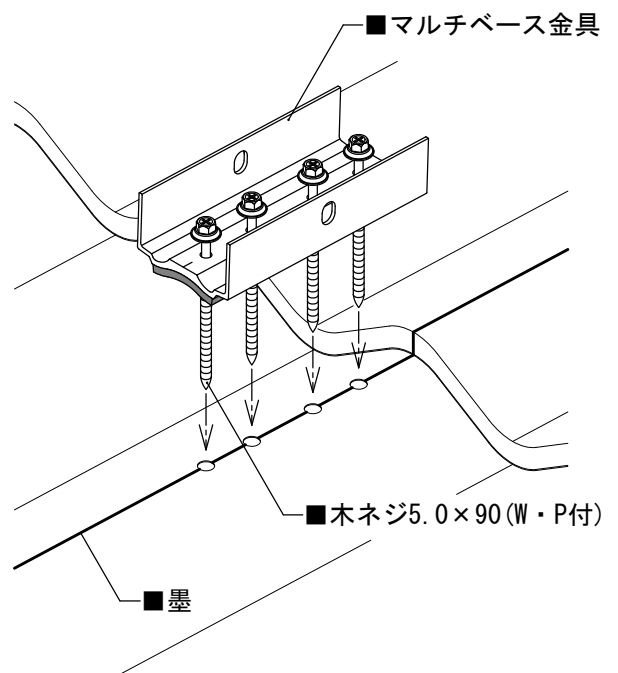
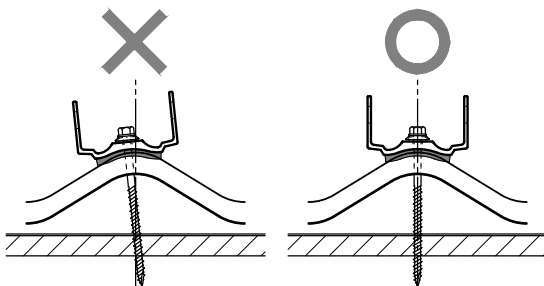
剥離紙が残った場合は、防水性が損なわれ雨漏りの恐れがあります。



- ⑧ マルチベース金具を墨出し線上に合せ、木ネジ5.0×90(W・P付)で締め付けます。

！ 注意

マルチベース金具は、傾かないように真っ直ぐ取り付けてください。



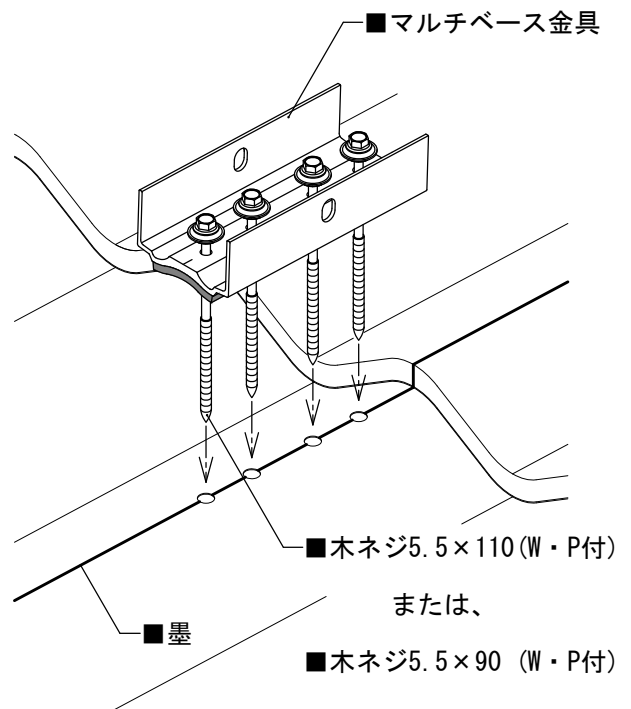
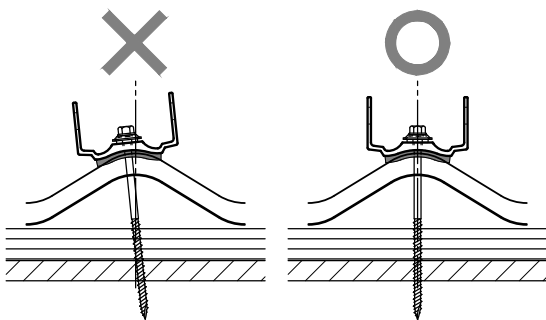
スレートカバー工法対応

マルチベース金具を墨出し線の上に合せ、木ネジ5.5×110(W・P付)で締め付けます。

※木ネジは、マルチベース金具のネジ穴と同じ径になっているため入れにくくなっております。

！ 注意

マルチベース金具は、傾かないように真っ直ぐ取り付けてください。



POINT

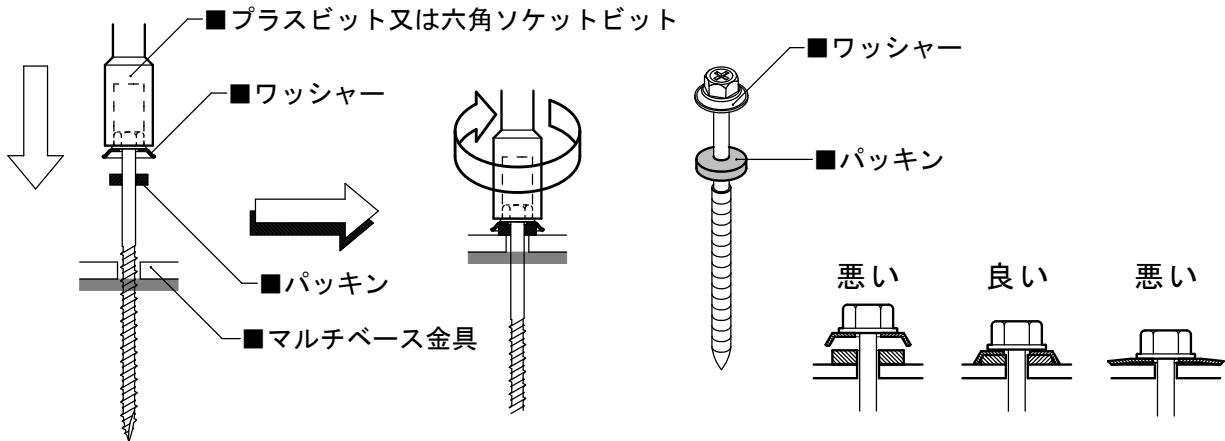
スレートの下穴は不要です。

専用の木ネジ5.5×110(W・P付)の締め付けでスレートに穴をあけることができます。

- ⑨作業後、マルチベース金具が屋根材に密着していることと、木ネジのワッシャーに緩みがないことを確認してください。

！ 注 意

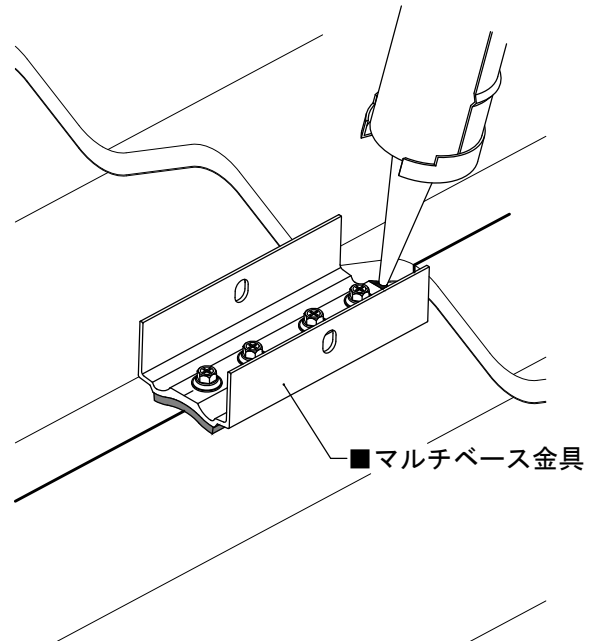
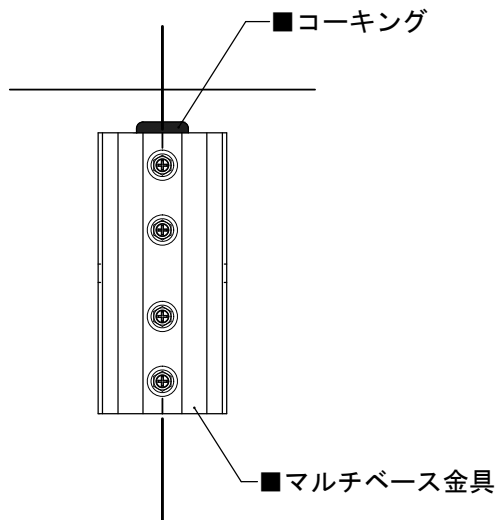
木ネジ5.0×90(W・P付)は締め過ぎないようにご注意ください。
屋根材を破損させることがあります。
締め付け目安は、ワッシャーが手で回転しない程度です。



(木ネジの締め付けによる過度の力を、屋根材に伝えないためです。)

2) マルチベース金具のコーキング

- ①マルチベース金具の棟側にコーキングを施します。



！ 注 意

マルチベース金具の軒側と側面は、入り込んだ雨水を排出する目的のため、コーキングしないでください。

3) マルチ下固定金具の取り付け

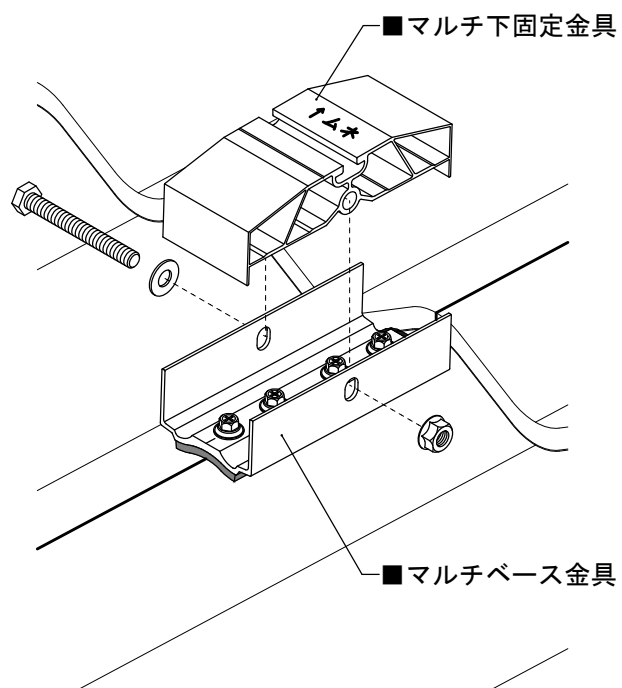
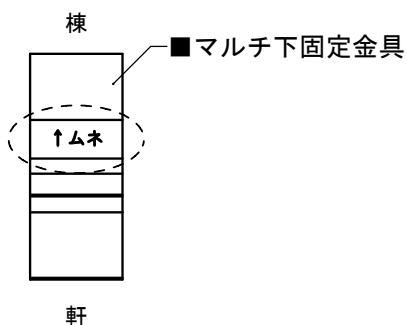
- ① マルチベース金具にマルチ下固定金具を入れ、M8-80ボルト、M8ワッシャー、M8フランジナットで固定します。

(締め付けトルク4N・mで締め付けた後、トルクレンチで8N・m±0.5まで締めます。)

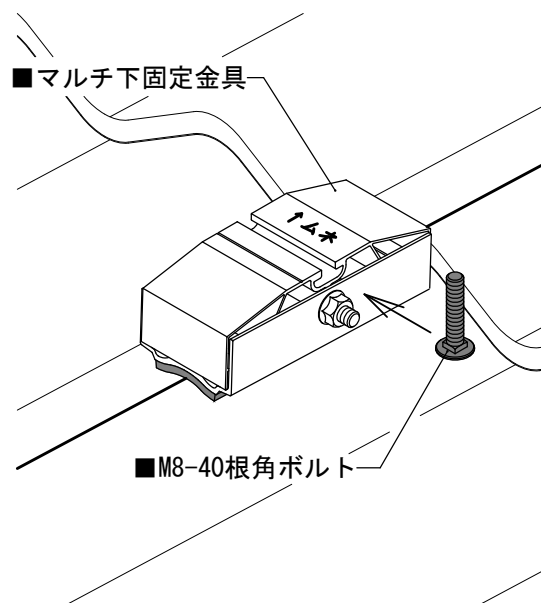
！ 注意

マルチ下固定金具の向きに注意してください。

『↑ムネ』を棟側にしてください。



- ② マルチ下固定金具にM8-40根角ボルトを入れます。



⇒以降、太陽電池モジュールの施工については『太陽電池モジュール据付工事説明書』又は『流通調達架台据付工事説明書』又は『傾斜屋根置据付工事説明書』をご参照ください。