

ツメ無し太陽電池モジュール用 マルチ金具設計条件編

販売店・工事店様用

設置工事をされる方へお願い

- 据付工事を始める前に据付工事説明書をよくお読みになり、正しく安全に据付けてください。
- 電気設備技術基準とその解釈に引用されているJIS C 8955 (2017) に準拠した据付け強度を確保するため、据付工事説明書の据付方法を守ってください。
- 据付工事は販売店・工事店さまが実施してください。(第2種電気工事士の資格必要)
 - 据付工事は高所(2m以上)作業であり、感電のおそれもありますので防護手袋を着用し、「労働安全衛生規則」に従って施工してください。
- 太陽電池モジュール・パワーコンディショナー・接続箱は、他社製品と組合わせての据付けは行わないでください。
- 取付けるための部材は必ず付属の部品を使用してください。
- 太陽電池モジュール1枚、同一系統の+・-コネクタをループさせないでください。
- 建築強度については考慮されていませんので、販売店様、施工店様にてご確認ください。

共通事項

1) 据付け場所の確認

- ・家屋、屋根が長期的に風圧荷重、積雪荷重に耐えられる構造か確認してください。
- ・勾配天井の場合、木ネジがとび出さないことを確認してください。
- ・金属屋根の場合、太陽電池モジュールから滴下雨水が集中すると、屋根材の塗装、めっき層の劣化が早まる場合があります。雨水が集中しない対策を施すか、定期的なメンテナンスを行ってください。

2) 地表面粗度区分と設置制限（JIS C 8955:2017より抜粋）

地表面粗度区分		制限事項
I	都市計画区域外にあって、極めて平坦で障害物がない区域	設置禁止
II	都市計画区域外にあって地表面粗度区分Iの区域外の区域又は都市計画区域内にあって地表面粗度区分IVの区域以外のうち、海岸線又は湖岸線（対岸までの距離が、1,500m以上のものに限る。以下同じ）までの距離が500m以内の区域	
III	地表面粗度区分I、II又はIV以外の区域	設置可
IV	都市計画区域にあって、都市化が極めて著しいものとして特定行政庁が規則で定める区域	

共通事項

3) 設置禁止条件

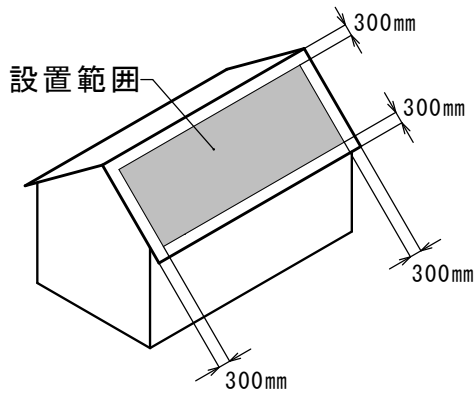
屋根材メーカーの設置基準に準じていない屋根。
建物などの日陰となる場所への設置。
天窗等の採光用の窓を覆う設置。
屋根以外への設置。(ベランダ、壁面、地上など)
適合屋根材以外への設置
劣化している屋根。
苔などの付着物が付いている屋根。
バックアップ材(断熱材)が入っている屋根。
雨漏りの形跡のある野地板(下地材)、垂木。
指定以外の野地板(下地材)
野地板間に隙間がある場合。
太陽電池モジュールが屋根面を飛び出すレイアウト。
支持部が役物を崩すような余裕のないレイアウトや設置。
過度の煙、塵埃などがかかる場所。
火山灰による影響が強く懸念される地域。
温泉の成分が直接アレイに降り注ぐ場所。
海岸より飛散した海水が直接かかる地域。
亜熱帯海洋性気候に類似した地域。

※上記の他、マニュアル記載の標準架台を使用できない場合は設置禁止となります。

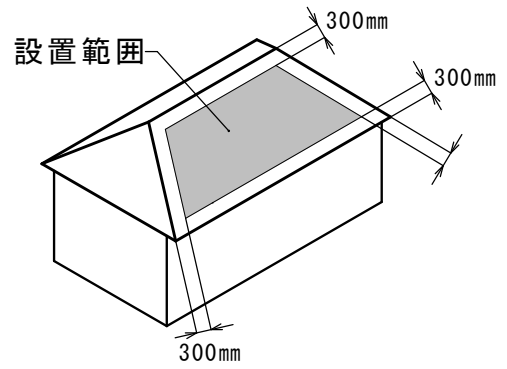
共通事項

4) 太陽電池モジュールの設置範囲

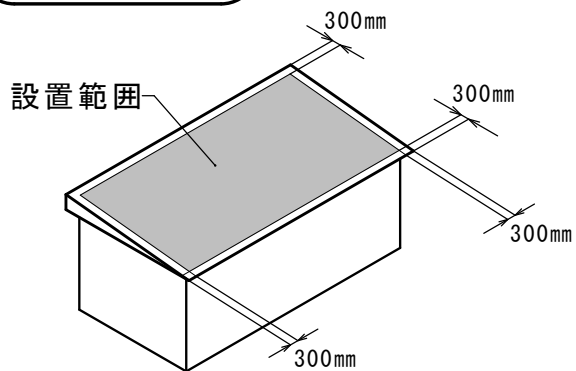
切妻の場合



寄棟の場合



片流の場合

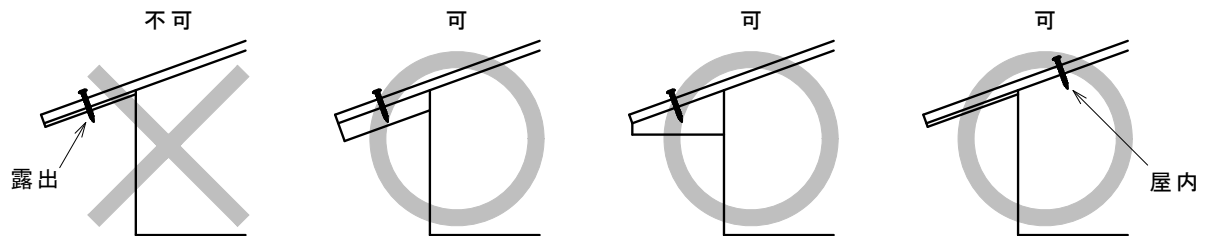


- 軒、棟 及びケラバから300mm以内の範囲を除く部分が設置範囲です。

共通事項

5) 支持部の設置位置

- 支持部は、固定する木ネジのネジ部が、軒 棟及びケラバから露出しない位置に取り付けてください。



共通事項

6) 太陽電池モジュール上に積もった雪が落ちて事故にならないために

太陽電池を設置した屋根の上の雪は、通常の場合より一度に落雪しやすいので、次の注意事項を守ってください。

● 発電電力量を落とさないため落雪前提の設置計画の検討

発電電力量確保のために、雪止め金具を使用しないで、できるだけ早く落雪させてしまう事を前提に設置計画を立てます。

この場合、太陽電池設置面軒先下の落雪の可能性のある領域には、出入口、駐車スペース、バルコニー出入口、植木、落雪により破損のおそれのあるものなどが無いことを確認してください。

● 雪止め金具による落雪事故防止の検討

上記の落雪を前提とした設置ができない場合は、太陽電池モジュール面上の積雪が一度に落下しない様に滑雪防止用の雪止め金具を取り付け、事故を防止してください。

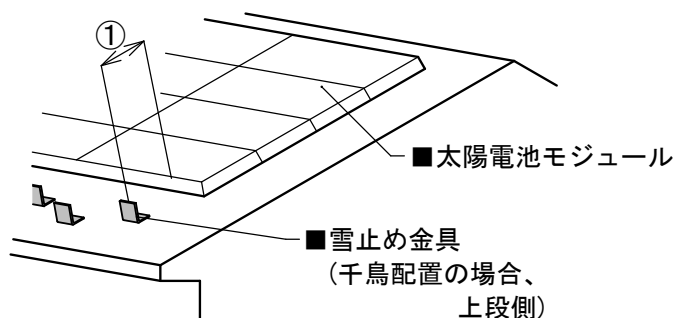
< 雪止め金具の注意事項 >

※ 雪止め金具に堆積した雪が太陽電池モジュール上に掛かって、太陽電池モジュールが破損しないように、雪止め金具と太陽光発電システム最下段との距離（図の①）を十分あけてください。

十分なスペースが取れない場合は、屋根面軒側の太陽電池モジュール設置段数を少なくし距離（図の①）を確保してください。

※ 雪止め金具と太陽電池モジュールを離す距離は、雪止め金具がどの程度雪に耐える設計であるのか確認が必要です。

これは、雪止め金具の種類、性能、配置や屋根面の傾斜などにより変わりますので、雪止め金具メーカー又は建築したハウスメーカーにお問い合わせください。

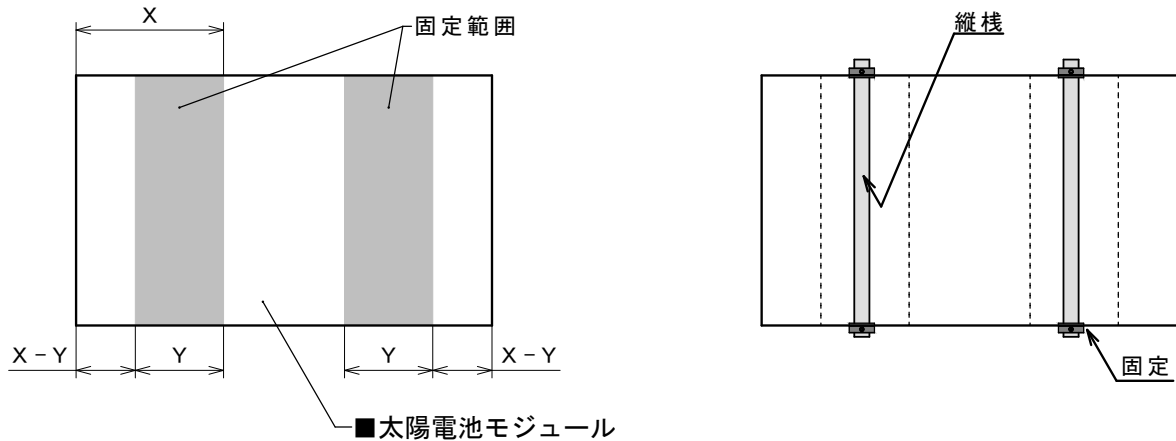


太陽電池モジュール

1) 対象支持部：マルチ金具

2) 太陽電池モジュール1枚に必要な固定点数

太陽電池モジュール	太陽電池モジュール1枚の 固定点数	片持ち長さ
長辺方向	最低 4点	太陽電池モジュールの仕様による。



※太陽電池モジュールによって固定範囲は異なります。X寸法、Y寸法は太陽電池モジュールメーカー様にお問い合わせください。

※固定範囲に必ず縦棧を配置してください。

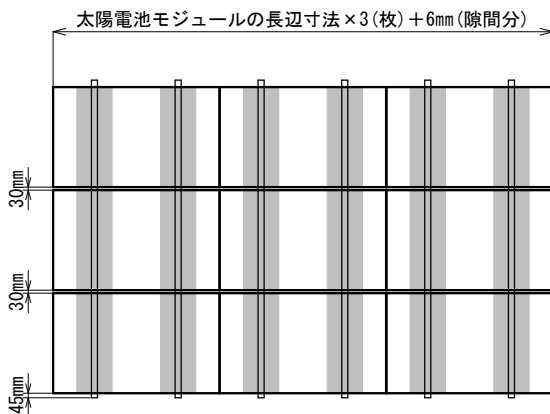
※設置条件によっては太陽電池モジュール1枚に対して、6点固定 8点固定となることもございます。

※左右に隣接する太陽電池モジュールの間は、3mmとしてください。

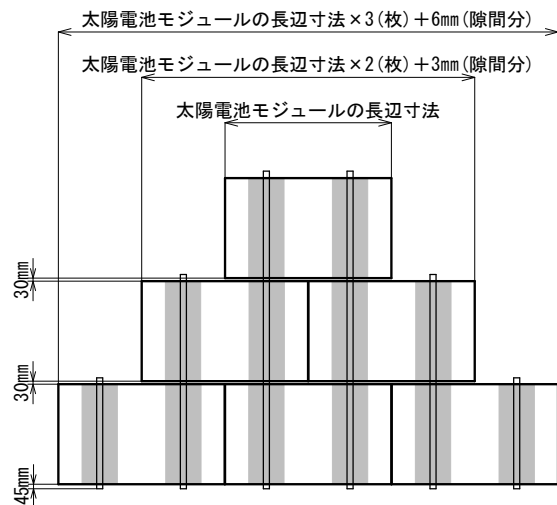
※上下に隣接する太陽電池モジュールの間は、30mmとなります。

※軒先の縦棧は、太陽電池モジュールから45mm飛び出します。

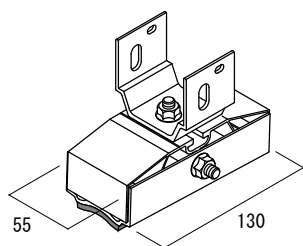
●矩形配置



●千鳥配置



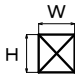
マルチ金具



1) 対象据付工事説明書

マルチ金具据付工事説明書	: 『QH-00-09-489』		
太陽電池モジュール据付工事説明書	『QH-00-09-206』	『QH-00-09-211』	『QH-00-09-212』
	『QH-00-09-230』	『QH-00-09-307』	『QH-00-09-331』
	『QH-00-09-335』	『QH-00-09-380』	『QH-00-09-381』
	『QH-00-09-393』		

2) 設置条件

屋根材	波形鋼板※ ¹
ルーフィング	アスファルトルーフィング940(22kg以上)以上のルーフィング(ゴムアスファルト、改質アスファルト含む) 平坦で凹凸が無い事
野地板	12mmの構造用合板であること。
垂木	木製  W38mm × H40mm以上
垂木の向き	縦、横
勾配	屋根材条件による。
地表面粗度区分	Ⅲ又はⅣの地域

※1. 屋根材メーカー様の設置条件(ルーフィング、勾配を含む)を満たしていることが前提となります。

スレートカバー対応

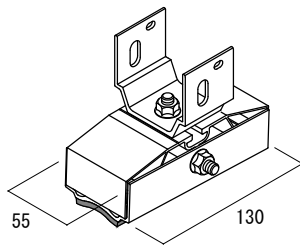
スレート上のルーフィング	粘着層付ルーフィング
--------------	------------

※それ以外の条件は、上記設置条件に準ずる。

小幅板対応

設置不可

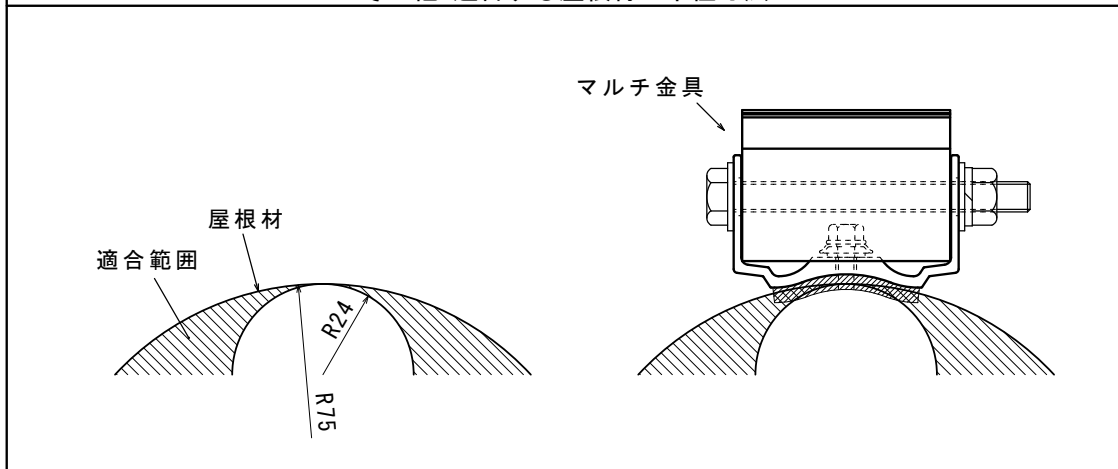
マルチ金具



3) 屋根材の条件 波形鋼板

適合屋根材
・セキスイかわらMETAL
・セレーノ II
・タイシンルーフDX
・タイトルーフH1
・でラックスルーフ
・フィンルーフ10(20)
・プレーゲル
・マックス瓦
・ロイヤル

その他 適合する屋根材の半径寸法

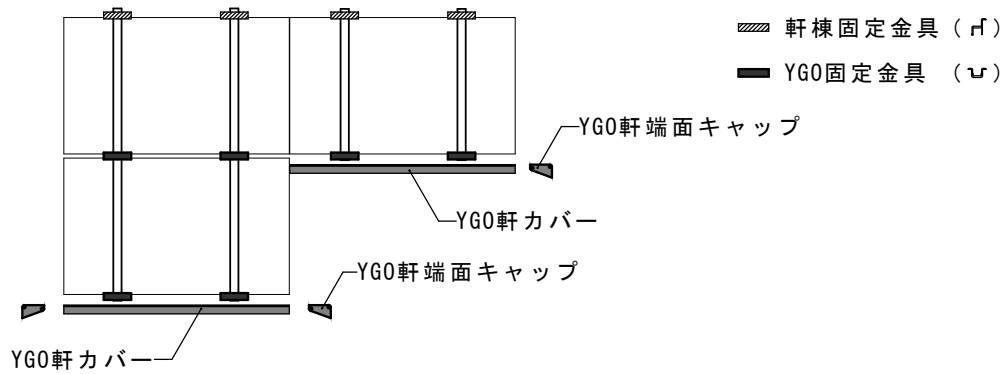
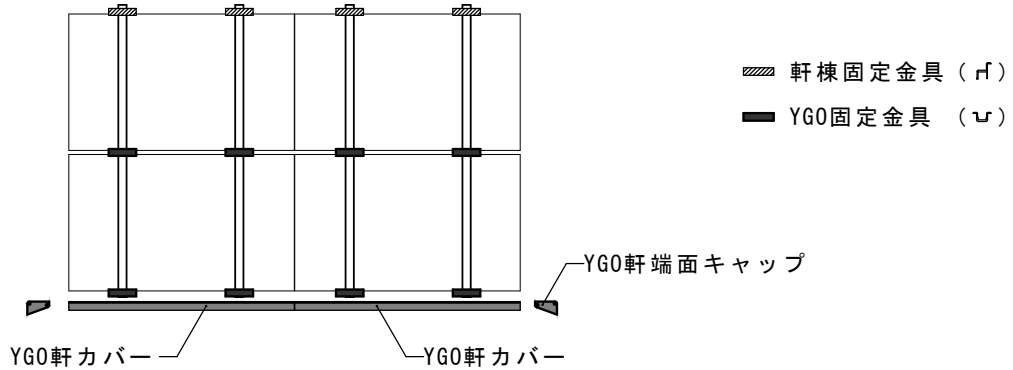


YGO軒カバーの設置可否

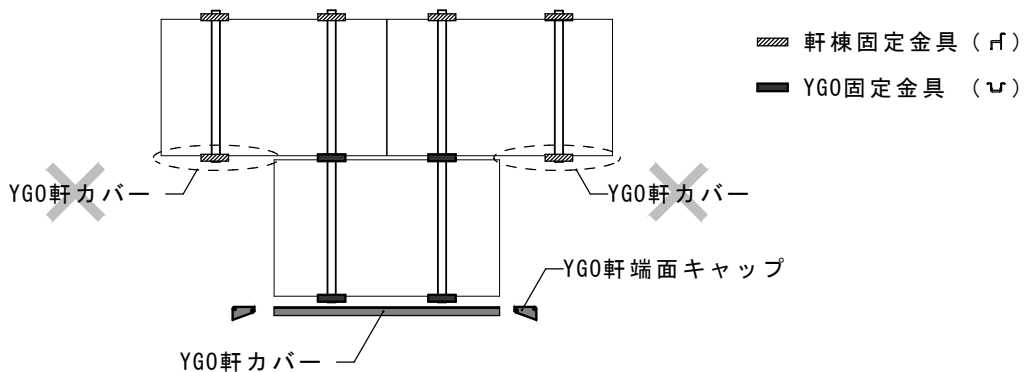
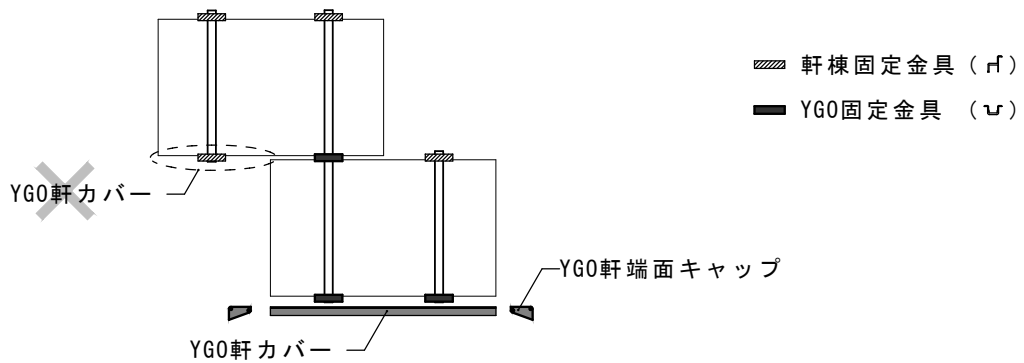
1) 対象支持部：マルチ金具

※多雪地域では取り付けしないでください。

格子（矩形）配置



千鳥配置



必要な機材・工具類


	部材・工具	マルチ金具
現場 調達 部材	HIV5.5mm ² (アース線)	◎
	接地棒 (リード線付き)	◎
	アース線用圧着端子	◎
	結束バンド	◎
	フレキ管	◎
	ドリルビス	◎
出力 測定 器具	テスター (直流電圧400V以上)	◎
	アーステスター	◎
保護 具	軍手	○
	低圧用ゴム手袋	○
	保護帽	◎
	安全帯	◎
	腰袋	○
	防塵マスク	○
	保護メガネ	○
	地下足袋	○
機材・ 工具類	<墨出し>	
	赤鉛筆	○
	油性ペン (白色、黒色、赤色)	○
	チョーク	○
	水系	◎
	墨壺 (チョークライン)	◎
	巻尺 (5m以上)	○
	<電気配線>	
	ニッパー	○
	ハンマー	○
	電工ナイフ	○
	圧着ペンチ	◎
	ペンチ	○
	+ドライバー	○
	電工ベルト	○
	<太陽電池モジュールの据付け>	
	センターポンチ	○
	電動ドリル	◎
	金属用ドリル刃 (φ8.0)	◎
	電動ドライバー (トルク管理可能なもの)	◎
	+ビット (H形2番)	◎
	六角ソケットビット (対辺8mm)	○
	六角ソケットビット (対辺13mm)	◎
	ロング六角ソケットビット (対辺8mm)	○
	ロング六角ソケットビット (対辺13mm)	◎
	9.5sq.トルクレンチ	◎
	9.5sq.ソケット (対辺13mm)	◎
	9.5sq.ロングソケット (対辺13mm)	◎
	集塵機	◎
	カッターナイフ	○
	コーキングガン (強力型)	◎
	遮光シート (防水性があり光を通さないもの)	◎
	太陽電池モジュール荷揚げ用機材	○
	絶縁テープ	○
ビニールテープ	○	


◎ : 必須 ○ : 推奨

※その他必要に応じて準備してください。






安全のために必ず守ること

● 誤った取扱いをしたときに生じる危険とその程度を次の表示で区分して説明しています。



 警告	作業を誤った場合に、据付工事作業員または使用者が死亡や重症などに結びつく可能性があるもの。
---	---






 注意	作業を誤った場合に、据付工事作業員または使用者が傷害または家屋・家財などの損害に結びつく可能性があるもの。
---	---

● 図記号の意味は、次のとおりです。

 禁止	 分解禁止	 アース線接続	 指示に従い必ず行う	 感電注意
---	---	---	--	---

太陽電池モジュール・アレイについて

 警告	
 <p>太陽電池モジュールを分解しない。 (火災・感電・けがの原因となります)</p>	 <p>太陽電池モジュール・架台・取付金具・木ネジ等は説明書に従い確実に取付ける。 (落下飛散の原因となります)</p>
 <p>感電・ショートに注意 ● 太陽電池モジュールには遮光シートを掛け、接続箱への接続が終わるまでとらない。</p>	 <p>配線工事途中の電線先端は必ず絶縁処理を行う。 (火災・感電の原因となります)</p>
 <p>太陽電池モジュールのガラス面に載らない、物を載せない。 やむをえず太陽電池モジュールの上で作業をする必要がある場合は必ず太陽電池モジュールのフレーム上で作業を行う。 (ガラス割れや製品不具合を起こすことがあります)</p>	 <p>太陽電池モジュールのアース工事を行う。 (C種もしくはD種接地工事) (アースが不完全な場合、感電のおそれがあります)</p>
 <p>雨や霧、雪で屋根面が濡れている場合は施工しない。 (落下すると死亡・大けがの原因となります)</p>	 <p>工事部品は必ず付属品または当社指定品を使用し、説明書に従い確実に取付ける。 (落下・感電・雨漏りの原因となります)</p>
 <p>太陽電池モジュールのバックシートに傷を付けない。 (火災・感電の原因となります)</p>	 <p>据付工事作業中は安全帯(命綱)・腰袋・防護手袋を着用する。 落下防止用の足場を作る。 (落下事故防止、感電防止になります)</p>

 注意	
 <p>太陽電池モジュールのバックシートに突起物などが容易に触れない場所に取付ける。 (誤って太陽電池モジュールのバックシートを傷つけると、火災の原因となります)</p>	 <p>工事中に屋根材を破損した場合は専門の屋根業者に補修を依頼する。 (雨漏りの原因となります)</p>
 <p>太陽電池モジュールに積もった雪が落ちて、けがや器物破損のないようにする。 (太陽電池モジュールを据付けた屋根面の雪は通常の場合より一度に落雪しやすくなります)</p>	 <p>太陽電池モジュール据付用の部材・部品の取扱には十分に注意する。</p>

