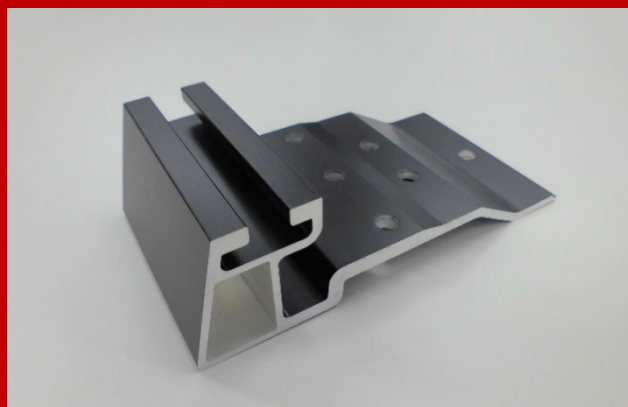


NEW

石付金属屋根材・板金屋根材用架台 支持金具 石付・板金用 (H36・H44)

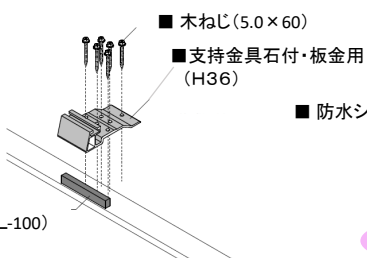
支持金具 石付・板金用 (H36)

新設・既設対応 ※嵌合式は新設のみ

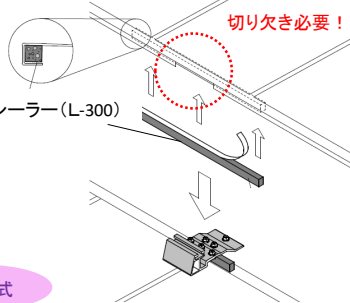
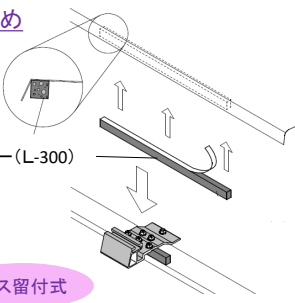


概要図

金具の取付



屋根の納め



ビス留付式

嵌合式

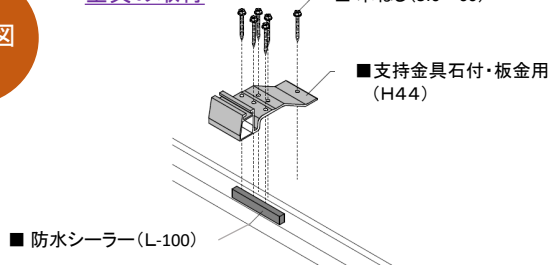
支持金具 石付・板金用 (H44)

新設・既設対応

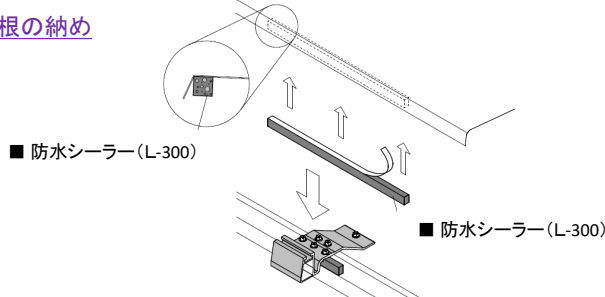


概要図

金具の取付



屋根の納め



屋根材適合表

●●石付金属屋根材の「ビス留め付け式」嵌合式の2タイプに合わせ、H36・H44から選べます。
●●適合表に掲載されていない屋根材についてはお問合せください。

メーカー・販売店	屋根材	適合金具
AHI ROOFING LIMITED	エコル	H36
	オベロン	H36
	ジェラード	H44
	セネター	H36
	コロナ	H44
	フォルティザウエーブ	H44
	ミラノ	H44
ロスルーフグループジャパン(株)	メトロアンティカ	H44
	メトロシェイク	H44
	メトロスレート	新設のみ支持金具AB(固定台無し)対応可。
	メトロチューダー	H44
	メトロロイヤル	H44
	メトロローマン	H44
※ロスルーフグループジャパン(株)は、旧外ロイヤルジャパン(株)から社名変更しています。		
(株)LIXIL	T・ルーフクラシック	H44
	T・ルーフシェイク	H44
	アンバサダー	H44
	T・ルーフモダン	H36
	T・ルーフヴェルウッド	H44
(株)イコタイル	IPANEL(アイパネル)	H36 ※新設のみ
	VIKSEN(ヴィクセン)	H36
	WOODSHAKE(ウッドシェイク)	H44
伊藤忠建材(株)	スカイメタルルーフ ウッド	H36
	スカイメタルルーフ スレート	H36 ※新設のみ
(株)ディートレーディング	ディプロマット・ディプロマットⅡ	H36 ※新設のみ
	ディプロマットスター	H36 ※新設のみ
	ローマン	H44
	クラシック タイル	汎用支持金具(固定台有)対応可。
	エコグラニー	H44
	メリッサ	H36
(株)佐渡島	ストーンウェイブⅠ型	H44
	ストーンウェイブⅡ型	H36
	ストーンウェイブⅢ型	H36 ※新設のみ
(株)ナガイ	ローザー・スパニーシリーズ	条件付対応可。お問合せください。
	ローザー・ローウッドシリーズ	条件付対応可。お問合せください。
	ローザー・クレオシリーズ	条件付対応可。お問合せください。
新東(株)	かわらS・かわらSⅡ	支持金具AB(固定台有)対応可。
ROSER	Rowood 016	H44

太陽光発電システム架台と屋根副資材の専門メーカー

 株式会社 屋根技術研究所

〒444-1324 愛知県高浜市碧海町二丁目1番地13

詳しくはWebで!

屋根技研

検索



技術営業部

【TEL】0566-52-6132 【FAX】0566-52-0711

【E-mail】pvinfo@yanegiken.com

住宅建材営業部

【TEL】0566-52-6173 【FAX】0566-52-0881

【E-mail】yaneinfo@yanegiken.co.jp

~屋根副資材から太陽光発電システム架台まで十分な品揃え~

屋根技研通販サイト Yahnest「ヤーネスト」
https://www.yahnest.com

