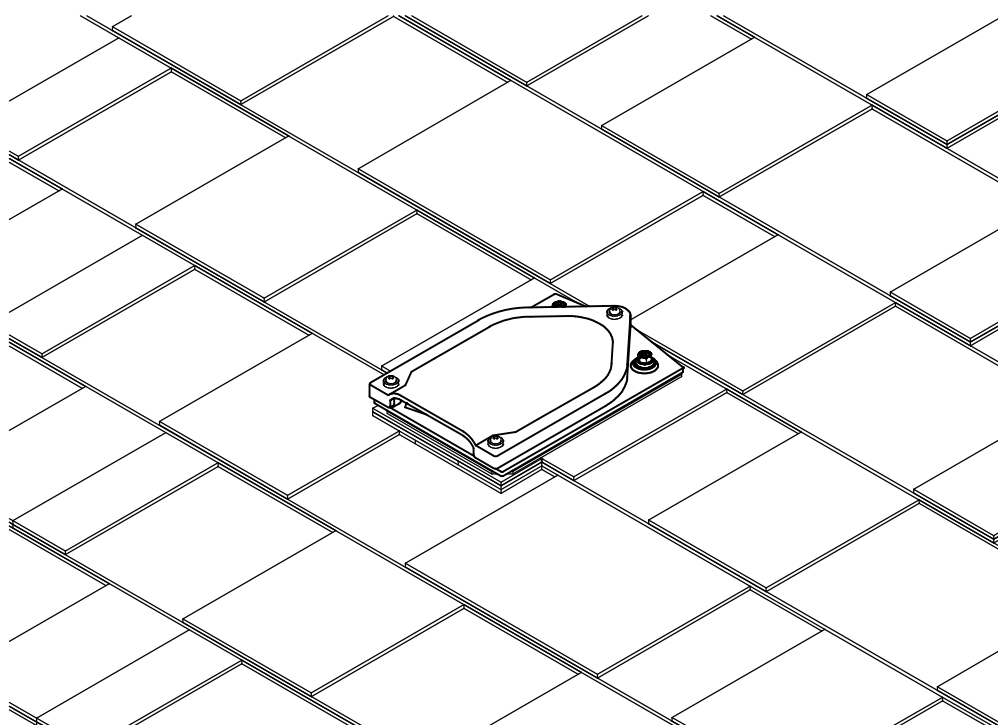


配線金具スマート 設置マニュアル

アスファルトシングル仕様

もくじ

1. 安全のために必ず守ること
2. 部材
3. 設置条件
4. 施工方法【スリットタイプ・フラットタイプ】
5. 施工方法【段差タイプ】
6. 施工方法【全タイプ共通】





設置工事をされる方へお願い

- 屋根材に穴を開ける作業になるため、据付工事を始める前に設置マニュアルをよくお読みになり、正しく安全に据え付けてください。
- 据付工事は高所（2m以上）作業であり、感電のおそれもありますので防護手袋を着用し、「労働安全衛生規則」に従って施工してください。
- 取付けるための部材は必ず付属の部品を使用してください。

1. 安全のために必ず守ること








● 誤った取扱いをしたときに生じる危険とその程度を次の表示で区分して説明しています。





 警告	作業を誤った場合に、据付工事作業員または使用者が死亡や重症などに結びつく可能性があるもの。
 注意	作業を誤った場合に、据付工事作業員または使用者が傷害または家屋・家財などの損害に結びつく可能性があるもの。

● 図記号の意味は、次のとおりです。

 禁止	 指示に従い必ず行う
---	--

取付金具、施工について

 警告	
 雨や霧、雪で屋根面が濡れている場合は施工しない。 (落下すると死亡・大けがの原因となります)	 配線工事途中の電線先端は必ず絶縁処理を行う。 (火災・感電の原因となります)
 太陽電池モジュールのバックシートに傷を付けない。 (火災・感電の原因となります)	 工事部品は必ず付属品または当社指定品を使用し、説明書に従い確実に取付ける。 (雨漏りの原因となります)
 取付金具・木ネジ等は説明書に従い確実に取付ける。 (落下飛散の原因となります)	 据付工事作業中は墜落制止用器具・腰袋・防護手袋を着用する。 落下防止用の足場を作る。 (落下事故防止、感電防止になります)

 注意	
 太陽電池モジュールのバックシートに傷を付けない場所に取付ける。 (誤って太陽電池モジュールのバックシートを傷つけると、火災の原因となります)	 工事中に屋根材を破損した場合は専門の屋根業者に補修を依頼する。 (雨漏りの原因となります)
 部材・部品の取扱には十分に注意する。	

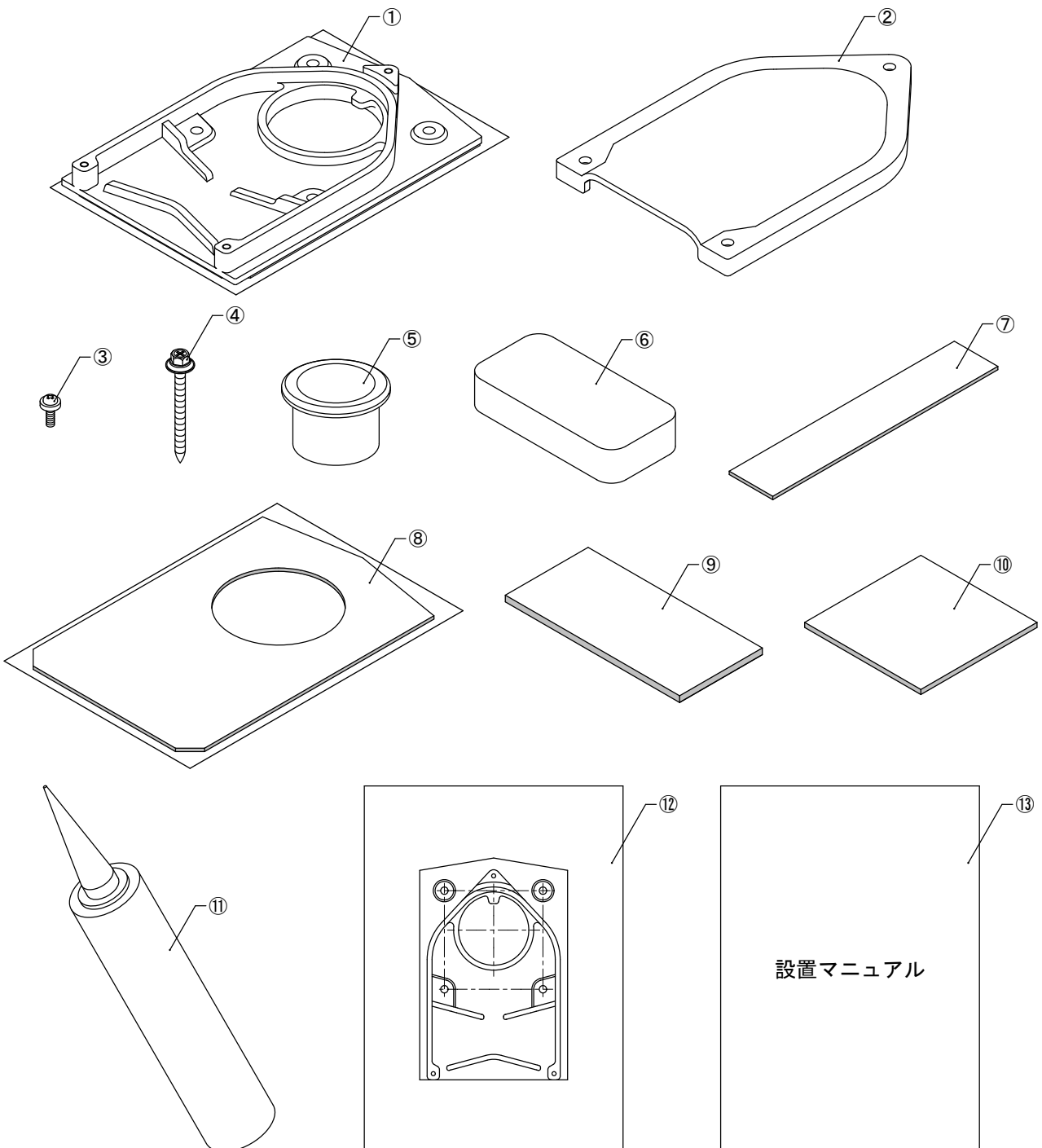
2. 部材

1) 配線部材

① 配線金具セット

品名	数量
① 配線金具	1
② 配線キャップ (防水シーラー付)	1
③ ナベ小ネジM4×14 (P付)	3
④ 木ネジ5.0×60 (W・P付)	4
⑤ ツバ管	1
⑥ プラシール	1
⑦ 配線穴保護ブチル	1
⑧ 配線金具ブチル (増し貼り用)	1
⑨ ブチルスパーサー (120×57×t4)	1
⑩ ブチルスパーサー (80×80×t3)	2
⑪ ゴムアスコキング	1
⑫ 型紙	1
⑬ 設置マニュアル	1

※⑩ブチルスパーサー (80×80×t3) は、スリットタイプ、フラットタイプでは使用しません。



3. 設置条件

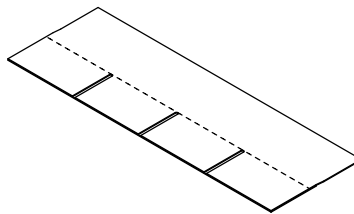
1) 屋根設置条件

屋根材	アスファルトシングル スリットタイプ・フラットタイプ 働き長さ125mm以上、厚さ3.5mm以下
	アスファルトシングル 段差タイプ 働き長さ143mm以上、谷部厚さ3mm、山部厚さ6mm 谷部または山部の幅が160mm以上あるもの
ルーフィング	アスファルトルーフィング940(22kg以上)以上のルーフィング(ゴムアスファルト、改質アスファルト含む) 平坦で凹凸が無いこと
野地板	9mm以上の構造用合板
勾配	2.5寸以上~10寸以下

※上記設置基準と屋根材メーカー設置基準のどちらも満たしていることを確認してください。
 ※屋根材メーカーが指定する方法で屋根材が葺かれていることを確認してください。

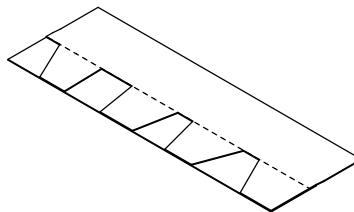
適応屋根材例
・クラシック
・グラッディ
・パブコシングルSG 30
・フネンエースSG 30
・マルエスシングル
・三星シングル(シングル)
・ロアーニⅡ
・ロアーニⅡシンプル(フラットタイプ)
・ロアーニⅡスクエア(フラットタイプ)

スリットタイプ
フラットタイプ



適応屋根材例
・オークリッジプロ30
・オークリッジプロ30 スーパー
・オークリッジ スーパー
・リッジウェイ
・リッジウェイAR

段差タイプ



※屋根材のタイプにより使用する部材が異なります。

2) 役物との設置位置

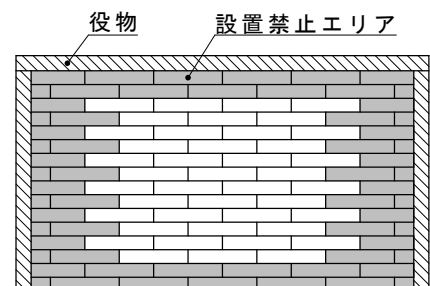
配線金具は役物から離して設置してください。

【設置禁止エリア】

軒側：アスファルトシングル2枚分

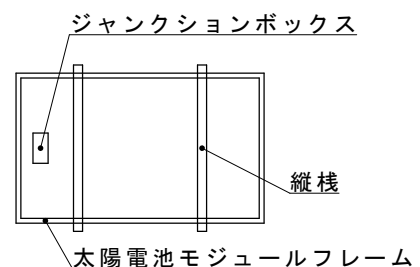
棟側：アスファルトシングル2枚分

妻側：アスファルトシングル1枚分 (カットしていないもの)



3) 太陽電池モジュールとの設置位置

配線金具がジャンクションボックス、太陽電池モジュールフレーム、縦棧などと干渉しないように設置してください。



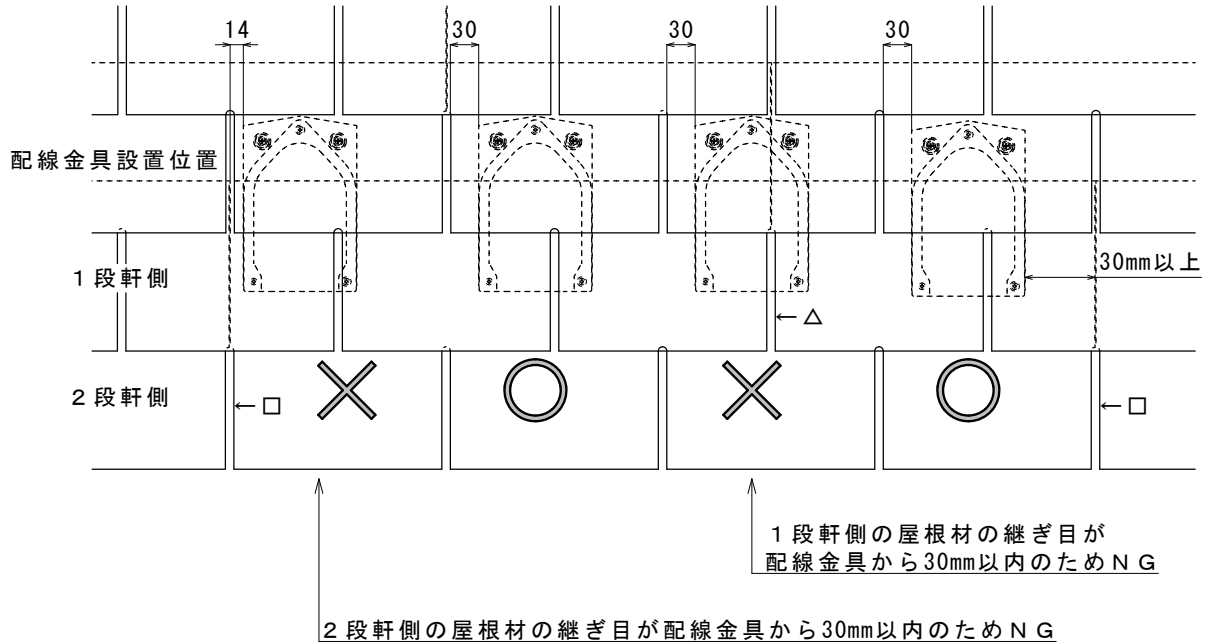
4) その他 設置禁止条件

特殊な屋根。(反り屋根、むくり屋根、杉皮、土葺きなど)
劣化している屋根。
苔などの付着物が付いている屋根。
バックアップ材(断熱材)が入っている屋根。
雨漏りの形跡のある野地板(下地材)、垂木。
設置条件以外の野地板(RCなど)
野地板間に隙間がある場合。
過度の煙、塵埃などがかかる場所。
火山灰による影響が強く懸念される地域。
温泉の成分が直接アレイに降り注ぐ場所。
海岸より飛散した海水が直接かかる地域。
亜熱帯海洋性気候に類似した地域。

5) 屋根材での設置位置

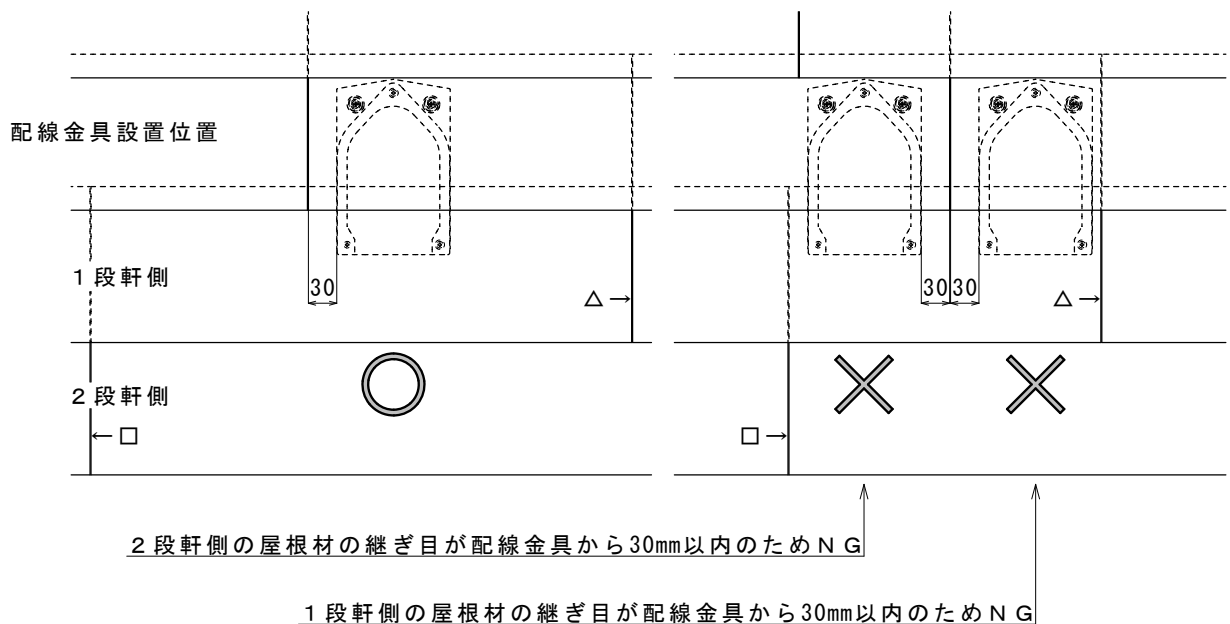
【スリットタイプ】

- ・ 配線金具設置位置のスリットから30mmの位置
 - ・ 配線金具は1段軒側の屋根材の継ぎ目から30mm以上離れていること(△印)
 - ・ 配線金具は2段軒側の屋根材の継ぎ目から30mm以上離れていること(□印)
- ※屋根材の継ぎ目は、スリット部の上段の屋根材を少しめくり確認してください
 ※屋根材の継ぎ目が確認できない場合は、設置を行うことができません



【フラットタイプ】

- ・ 配線金具設置位置の屋根材の継ぎ目から30mmの位置
- ・ 配線金具は1段軒側の屋根材の継ぎ目から30mm以上離れていること(△印)
- ・ 配線金具は2段軒側の屋根材の継ぎ目から30mm以上離れていること(□印)

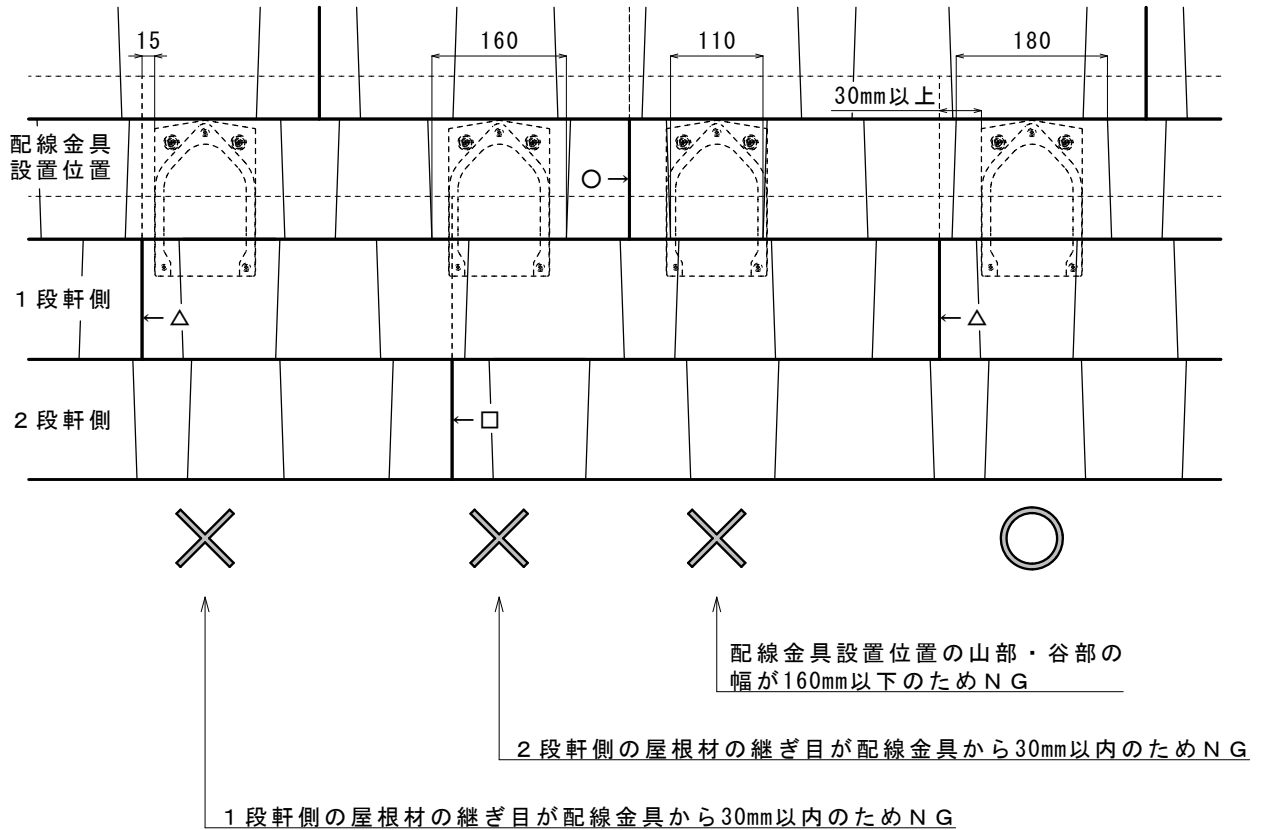


【段差タイプ】

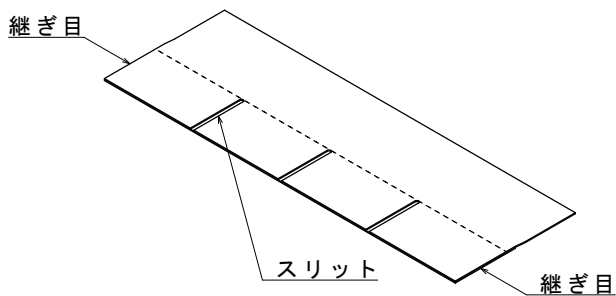
- ・ 配線金具設置位置は山部または谷部の幅が160mm以上ある位置の中心
- ・ 配線金具設置位置の継ぎ目から30mm以上離れていること（○印）
- ・ 配線金具は1段軒側の屋根材の継ぎ目から30mm以上離れていること（△印）
- ・ 配線金具は2段軒側の屋根材の継ぎ目から30mm以上離れていること（□印）

※屋根材の継ぎ目は、屋根材を少しめくり確認してください

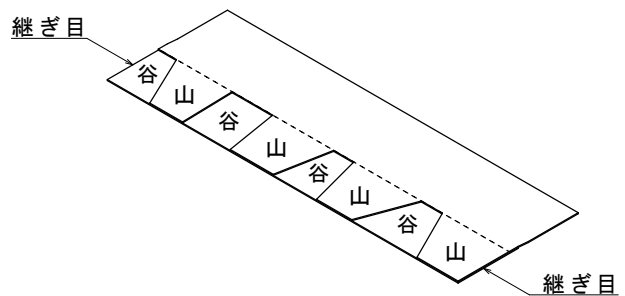
※屋根材の継ぎ目が確認できない場合は、設置を行うことができません。



スリットタイプ・フラットタイプ



段差タイプ



4. 施工方法

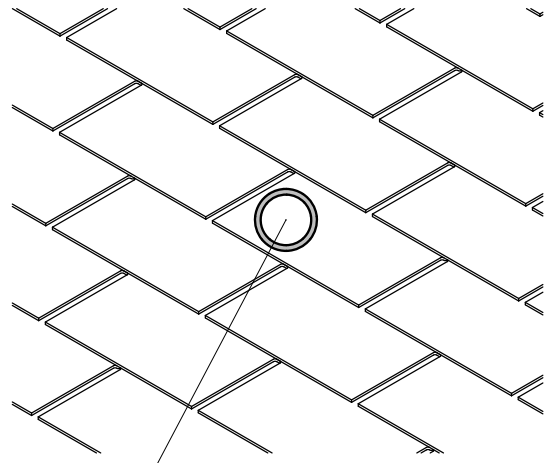
【スリットタイプ・フラットタイプ】

1) 配線金具の設置位置の確認

- ① 配線金具の設置位置の野地板裏面に垂木・屋内機器・ケーブル等が無いことを確認してください。
- ② 配線金具は3. 5)に従い、配線金具の配置位置を決めてください。

！ 注 意

配線金具の配置位置は厳守願います。
雨漏りの原因となります。



■ 設置位置

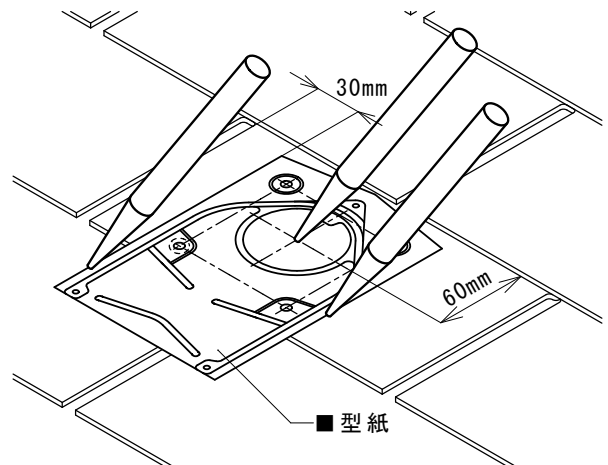
2) 配線金具の設置位置の加工

- ① 付属の型紙をスリットから30mm、配線穴の中心を上段の屋根材から60mmの位置へ配置しマーキングします。

屋根材を留めつけている釘とネジが干渉する場合は、少し左右へずらして調整してください。

この際、型紙が動かないように配線穴位置の中心、配線金具の外周をマーキングします。

型紙は、金具形状に切り取ると作業が行いやすくなります。

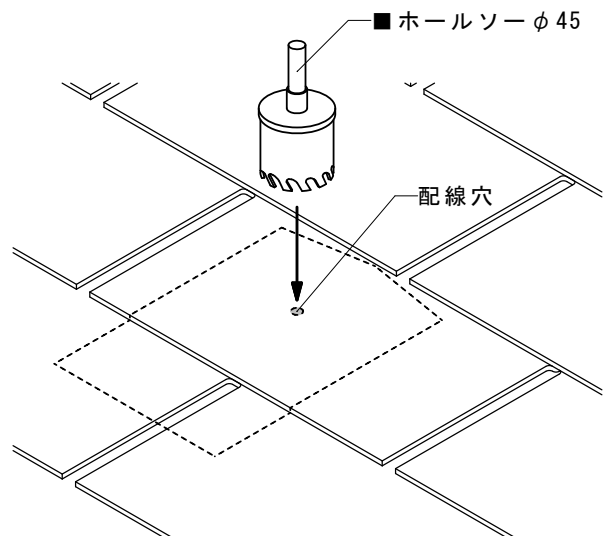


■ 型紙

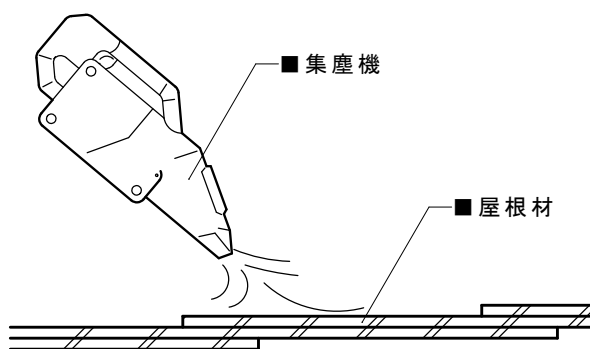
- ② マーキングした位置に、ホールソー(φ45mm)を使用して屋根材を加工します。
この際、ホールソーは野地板も貫通します。

！ 注 意

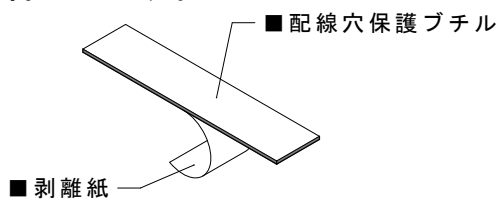
ホールソーは必ずφ45mmのものを使用してください。
指定サイズ以外のもので行うと、
雨漏りの原因となります。



- ③加工時に出的切り粉は必ず集塵機等で除去してください。

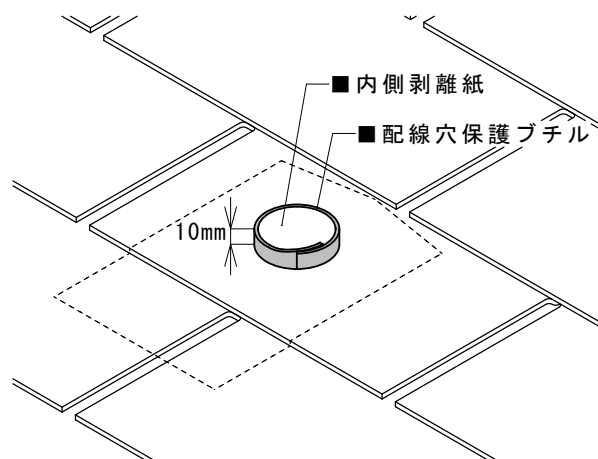


- ④配線穴保護ブチルの剥離紙を片面のみ剥がします。



！ 注意

剥離紙が残った場合は、防水性が損なわれ雨漏りの原因となります。

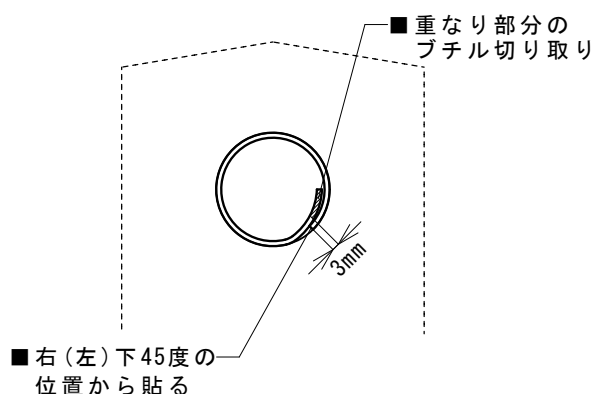


- ⑤配線穴保護ブチルを屋根材から10mm程度出して、剥離紙を剥がした方を外側にし、右図のように配線穴に巻き貼り付けます。

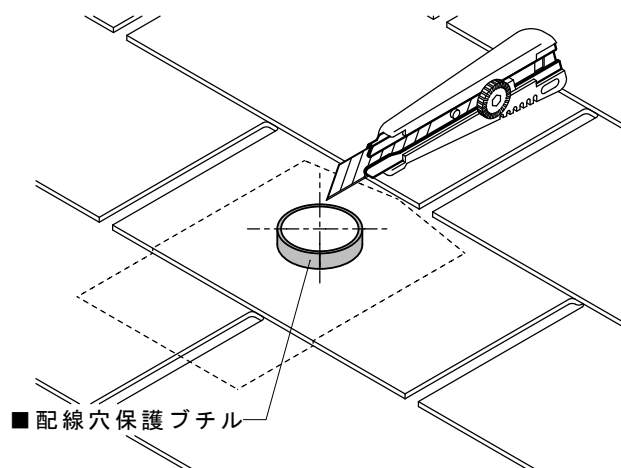
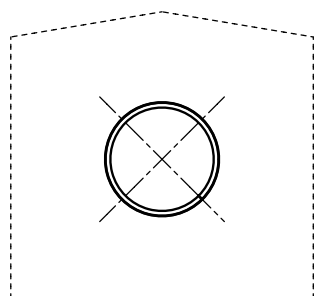
- ⑥配線穴保護ブチルの重なり部分を3mm程度残し、残りを切り取ります。

POINT

ツバ管の取り付け作業性が向上し、配線穴に対し偏りを低減することができます。



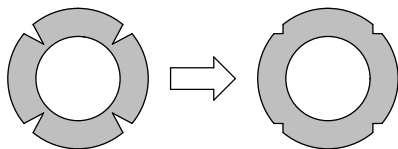
- ⑦配線穴保護ブチルを隙間なく貼り合わせ、先程10mm程度露出させた部分を下図のようにカッターでクロスするように切ります。



！ 注意

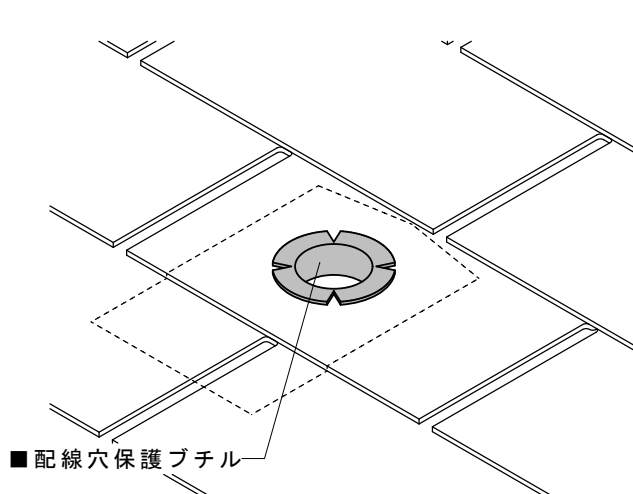
金具に対し十字に切るのではなく、クロスするようにしてください。

- ⑧残っている剥離紙を剥がし、切った配線穴保護ブチルを広げ、屋根材、配線穴へしっかり密着させます。ブチルの切れ目は、下図のようになじませてください。

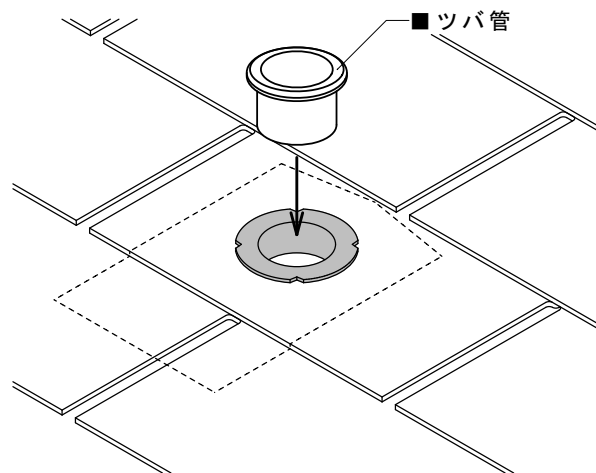


！ 注 意

剥離紙が残った場合は、防水性が損なわれ雨漏りの原因となります。



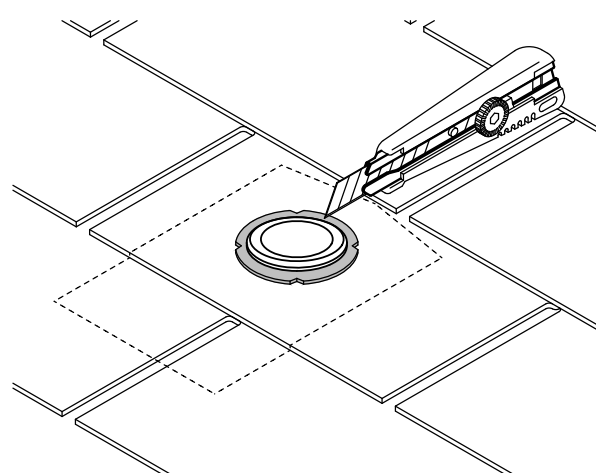
- ⑨配線穴保護ブチルを施工した配線穴にツバ管を差し込みます。



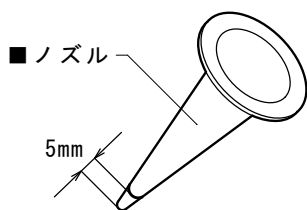
- ⑩ツバ管からはみ出した配線穴保護ブチルを切り取ります。

！ 注 意

配線穴保護ブチルを残した場合は、配線金具と干渉し、雨漏りの原因となります。

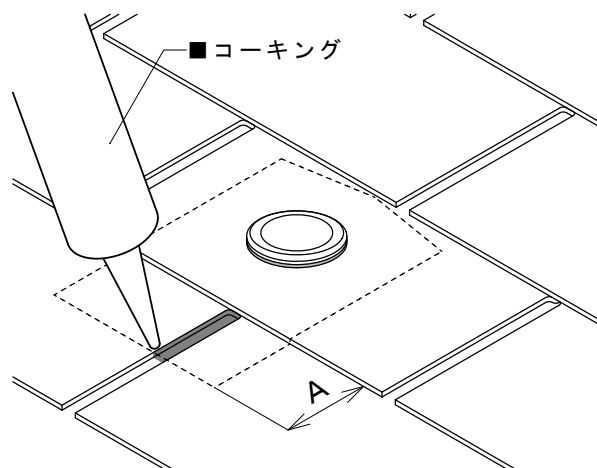


- ⑪ コーキング・ノズルの先端を5mm程度カットします。



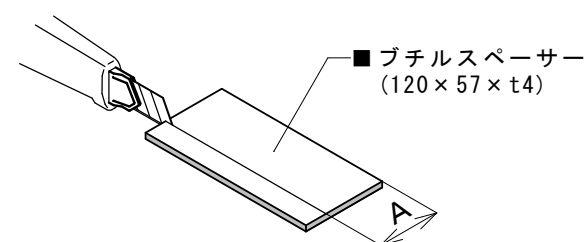
- ⑫ 配線金具の設置範囲にある屋根材のスリット部へコーキングを充填します。

配線金具外周の軒側まで行います。



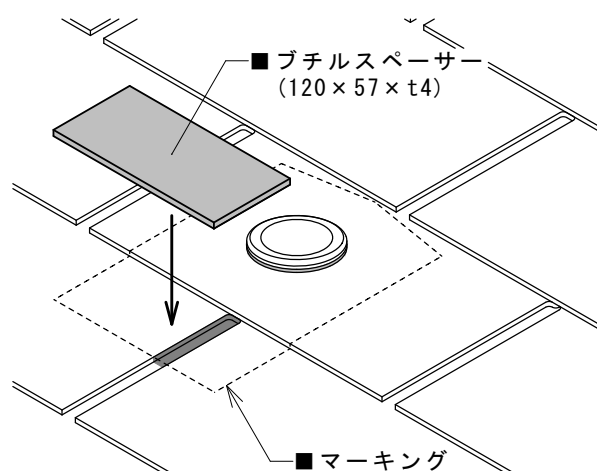
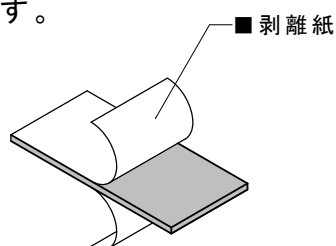
- ⑬ ブチルスパーサー (120×57×t4) をA寸法のサイズへカットします。

※屋根材の働きによっては、カットが必要ない場合があります。



- ⑭ ブチルスパーサー (120×57×t4) の剥離紙を片側剥がし、配線金具の外周マーキング内にある屋根材の段差部へブチルスパーサーを貼り付けます。

貼り付けたら、残りの剥離紙も剥がします。

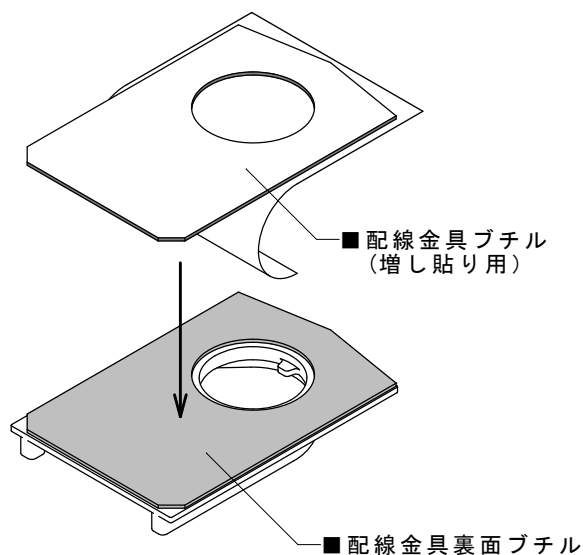


3) 配線金具の増し貼りブチルの貼り付け

- ① 配線金具裏面のブチルの剥離紙を剥がします。

配線金具ブチル(増し貼り用)の片側の剥離紙を剥がし、配線金具裏面のブチルへ貼り付けます。

配線金具ブチル(増し貼り用)の剥離紙は大きい方を剥がすと貼りあわせが行いやすくなります。



！ 注意

剥離紙が残った場合は、防水性が損なわれ雨漏りの原因となります。

5. 施工方法

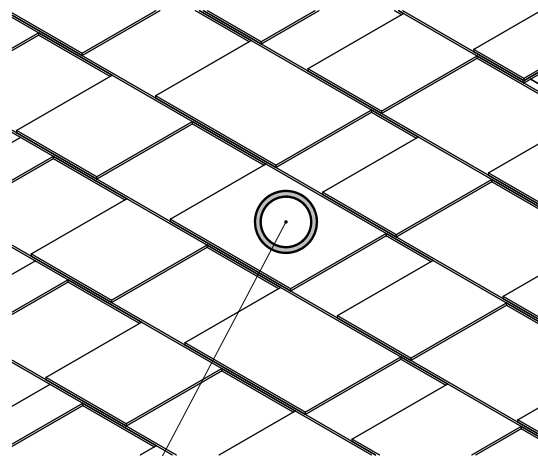
【段差タイプ】

1) 配線金具の設置位置の確認

- ① 配線金具の設置位置の野地板裏面に垂木・屋内機器・ケーブル等が無いことを確認してください。
- ② 配線金具は3. 5)に従い、配線金具の配置位置を決めてください。

！ 注 意

配線金具の配置位置は厳守願います。
雨漏りの原因となります。



■ 設置位置

2) 配線金具の設置位置の加工

- ① 付属の型紙を配線金具取付け面(山部または谷部)の中心、配線穴の中心を上段の屋根材から60mmの位置へ配置しマーキングします。

屋根材を留めつけている釘とネジが干渉する場合は、少し左右へずらして調整してください。

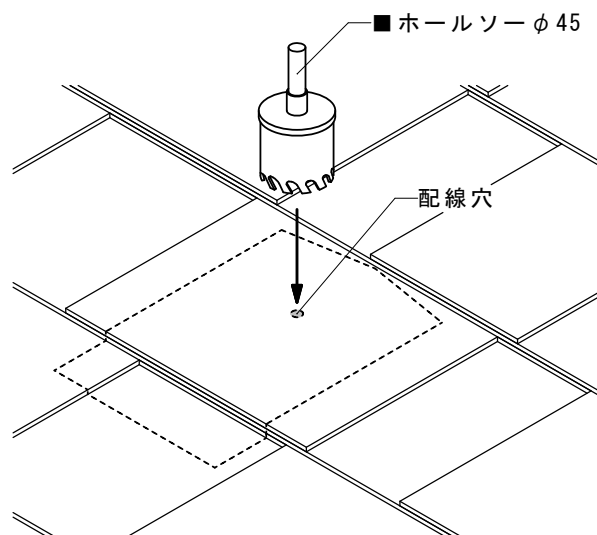
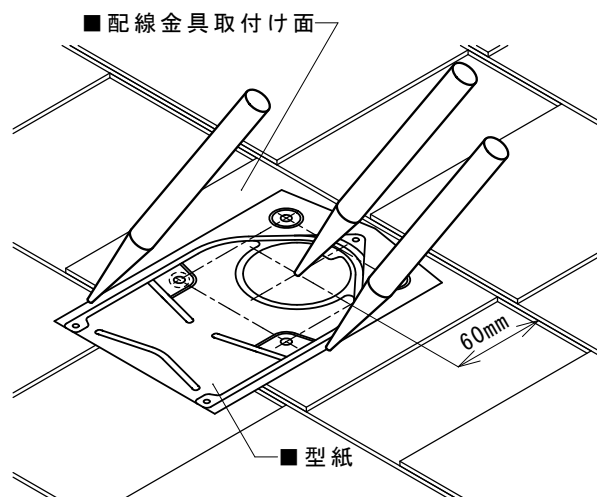
この際、型紙が動かないように配線穴位置の中心、配線金具の外周をマーキングします。

型紙は、金具形状に切り取ると作業が行いやすくなります。

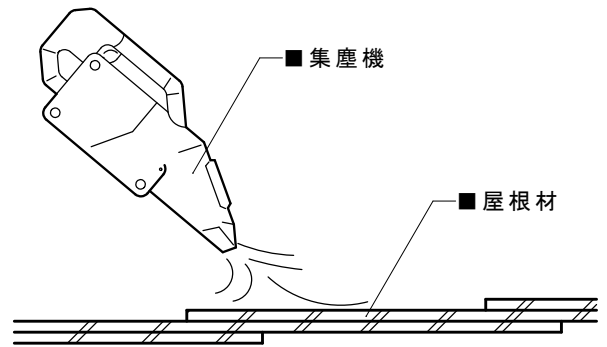
- ② マーキングした位置に、ホールソー(φ45mm)を使用して屋根材を加工します。
この際、ホールソーは野地板も貫通します。

！ 注 意

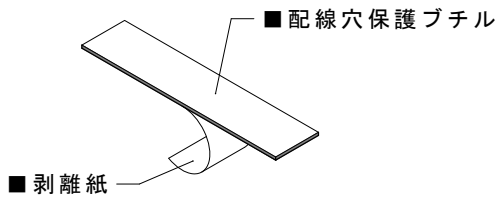
ホールソーは必ずφ45mmのものを使用してください。
指定サイズ以外のもので行うと、
雨漏りの原因となります。



- ③加工時に出了切り粉は必ず集塵機等で除去してください。

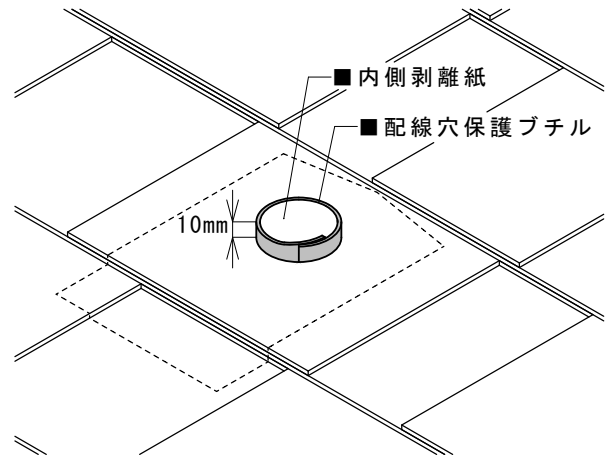


- ④配線穴保護ブチルの剥離紙を片面のみ剥がします。



！ 注意

剥離紙が残った場合は、防水性が損なわれ雨漏りの原因となります。

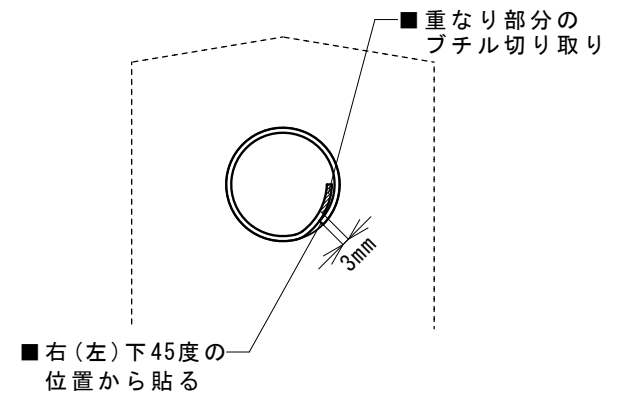


- ⑤配線穴保護ブチルを屋根材から10mm程度出して、剥離紙を剥がした方を外側にし、右図のように配線穴に巻き貼り付けます。

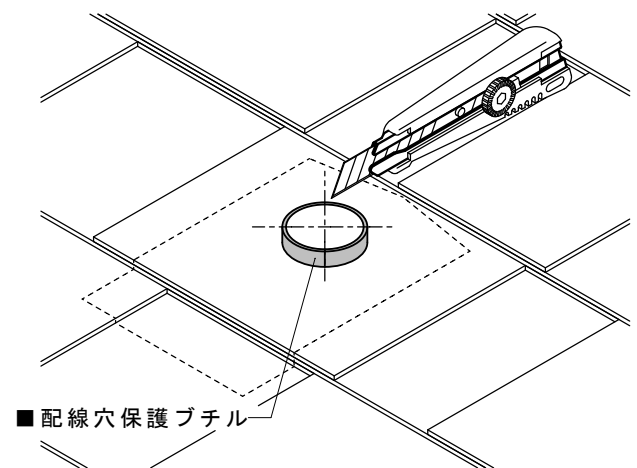
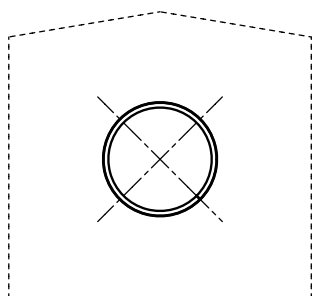
- ⑥配線穴保護ブチルの重なり部分を3mm程度残し、残りを切り取ります。

POINT

ツバ管の取り付け作業性が向上し、配線穴に対し偏りを低減することができます。



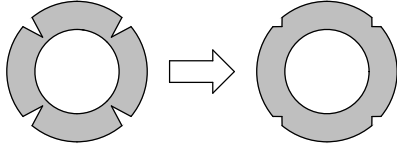
- ⑦配線穴保護ブチルを隙間なく貼り合わせ、先程10mm程度露出させた部分を下図のようにカッターでクロスするように切ります。



！ 注意

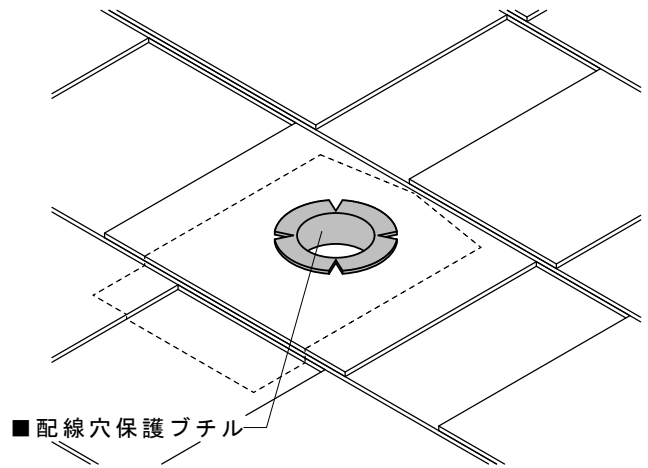
金具に対し十字に切るのではなく、クロスするようにしてください。

- ⑧残っている剥離紙を剥がし、切った配線穴保護ブチルを広げ、屋根材、配線穴へしっかり密着させます。ブチルの切れ目は、下図のようになじませてください。

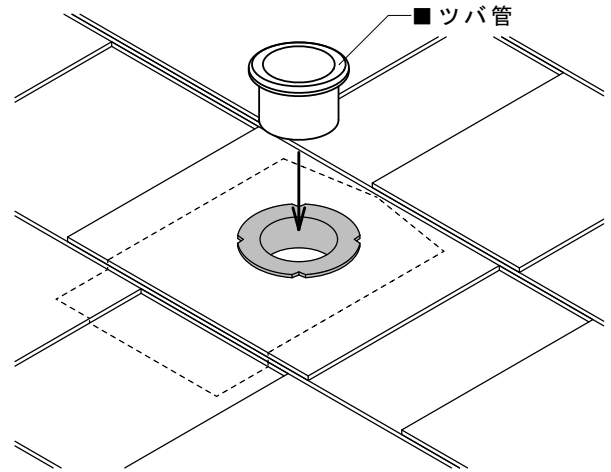


！ 注 意

剥離紙が残った場合は、防水性が損なわれ雨漏りの原因となります。



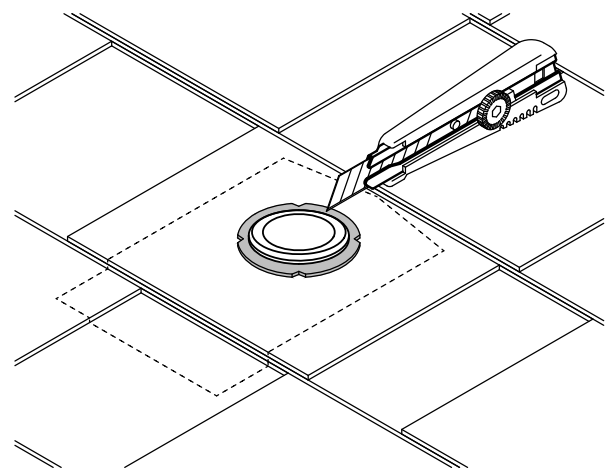
- ⑨配線穴保護ブチルを施工した配線穴にツバ管を差し込みます。



- ⑩ツバ管からはみ出した配線穴保護ブチルを切り取ります。

！ 注 意

配線穴保護ブチルを残した場合は、配線金具と干渉し、雨漏りの原因となります。

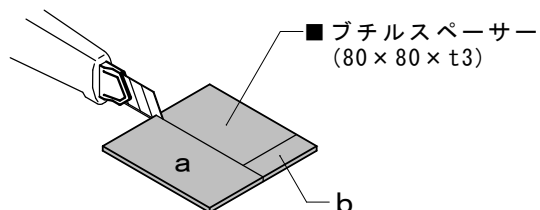


■ 配線金具を山部へ設置する場合

配線金具を屋根面に隙間なく取付けるため、ブチルスパーサーで段差をなくします。

- ⑪ 下段の屋根材の谷部へブチルスパーサー(80×80×t3)を必要な大きさにカットし貼ります。

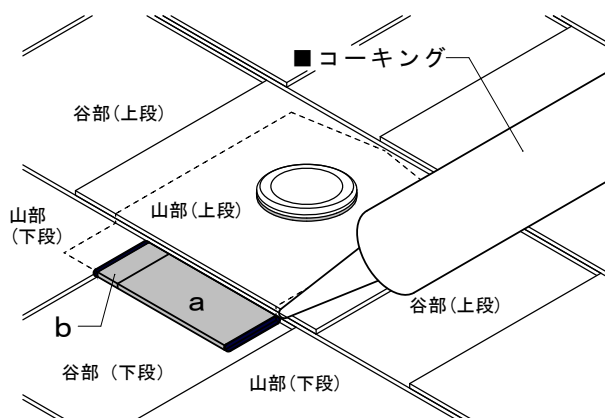
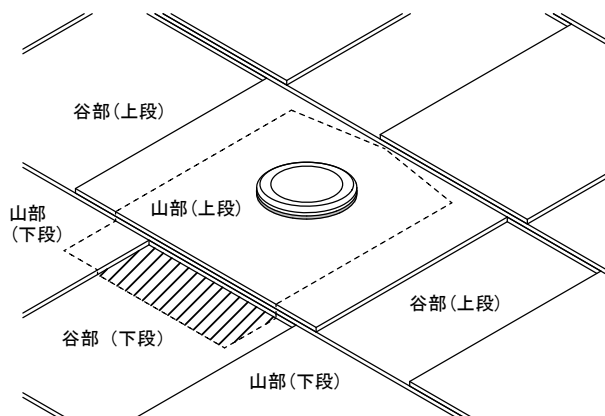
(斜線部)



この作業で利用できるブチルは1枚です。

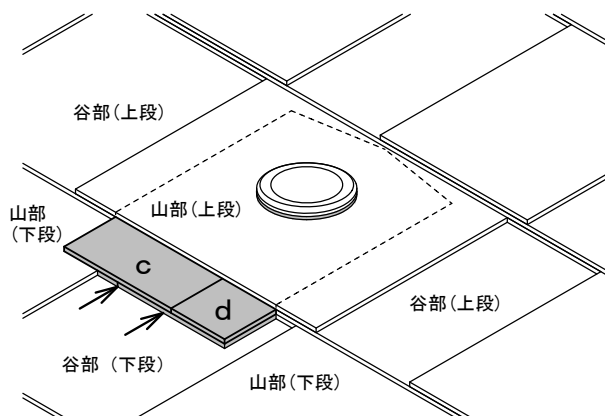
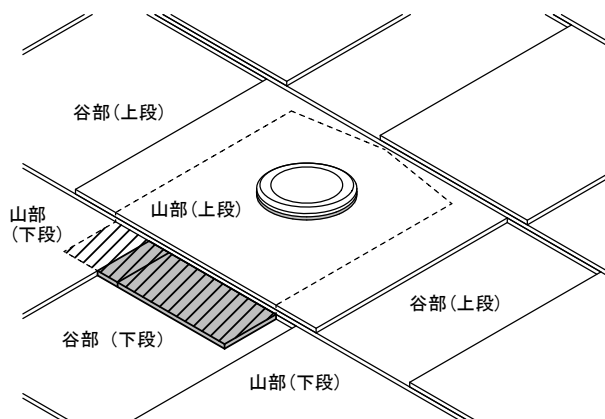
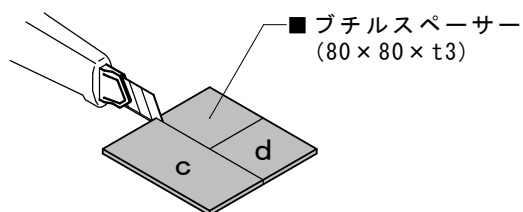
配線金具マーキング内に谷部(下段)がない場合は⑬へすすみます。

- ⑫ ブチルスパーサーの周囲(軒側以外)をコーキングします。



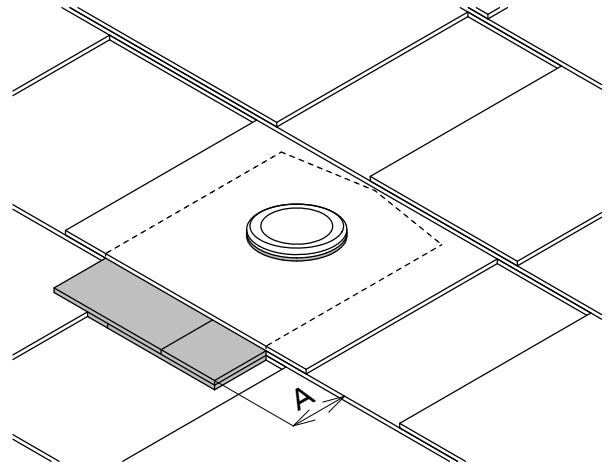
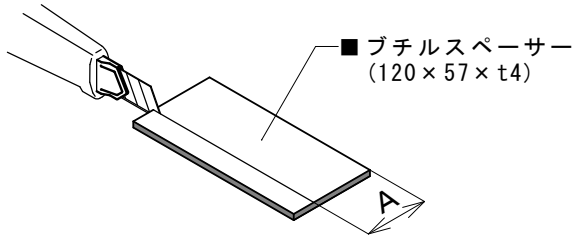
- ⑬ 下段の屋根材の山部へブチルスパーサー(80×80×t3)を必要な大きさにカットし貼ります。

(斜線部)

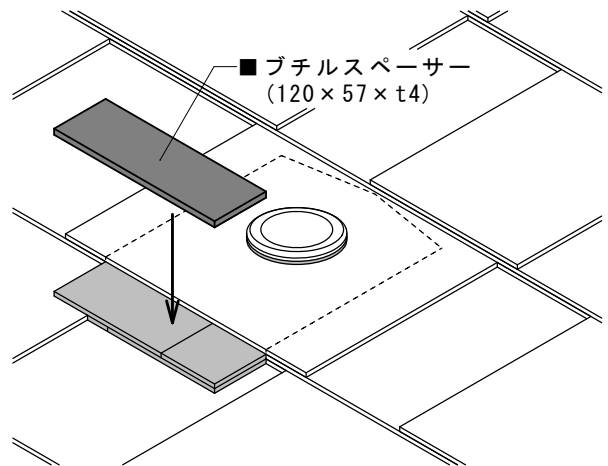
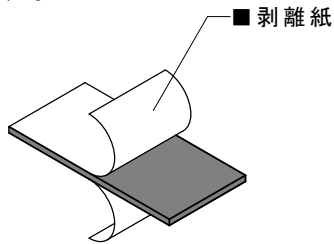


ブチルスパーサーの継ぎ目は上段と下段で位置をずらしします。

- ⑭ ブチルスパーサー (120×57×t4) を
A 寸法のサイズへカットします。



- ⑮ ブチルスパーサー (120×57×t4) の
剥離紙を片側剥がし、屋根材の段差
部へブチルスパーサーを貼り付けま
す。
貼り付けたら、残りの剥離紙も剥が
します。

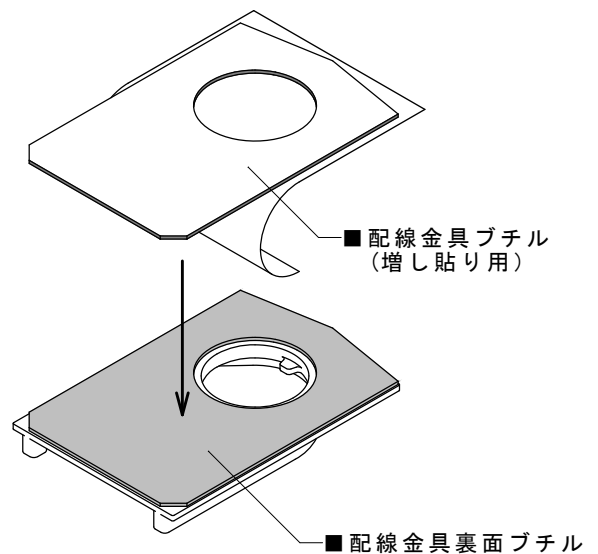


3) 配線金具の増し貼りブチルの貼り付け

- ① 配線金具裏面のブチルの剥離紙を剥
がします。

配線金具ブチル(増し貼り用)の片側
の剥離紙を剥がし、配線金具裏面の
ブチルへ貼り付けます。

配線金具ブチル(増し貼り用)の剥離
紙は大きい方を剥がすと貼りあわせ
が行いやすくなります。



！ 注 意

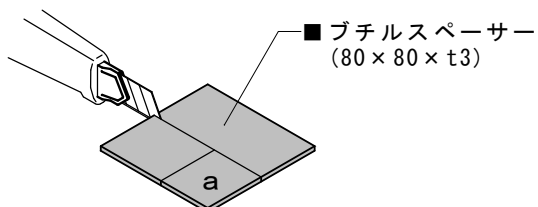
剥離紙が残った場合は、防水性が損なわ
れ雨漏りの原因となります。

■ 配線金具を谷部へ設置する場合

配線金具を屋根面に隙間なく取付けるため、ブチルスペーサーで段差をなくします。

- ⑪ 下段の屋根材の谷部へブチルスペーサー(80×80×t3)を必要な大きさにカットし貼ります。

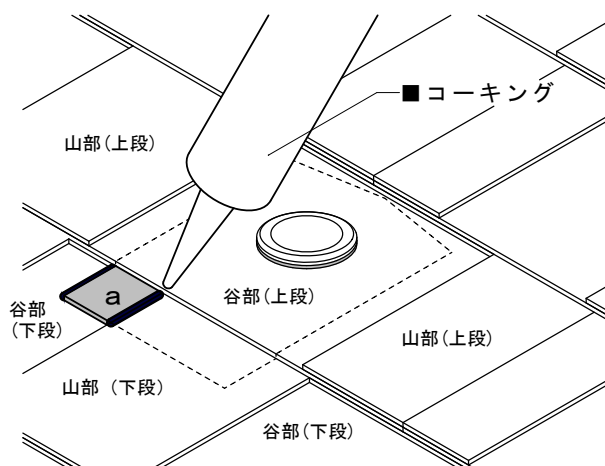
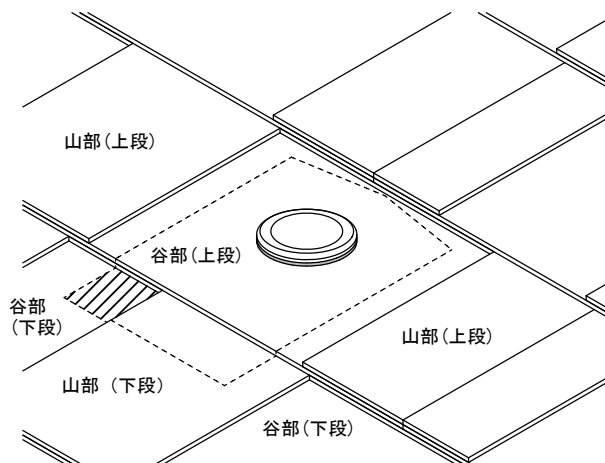
(斜線部)



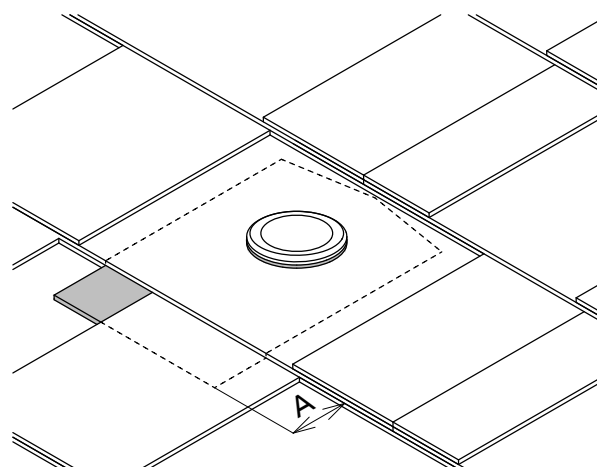
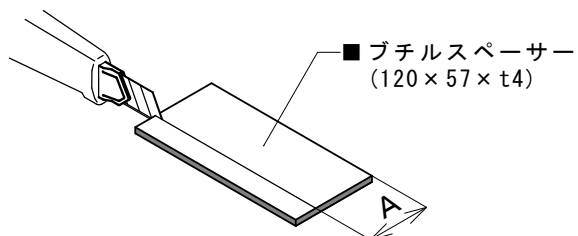
この作業で利用できるブチルは1枚です。

配線金具マーキング内に谷部(下段)がない場合は⑬へすすみます。

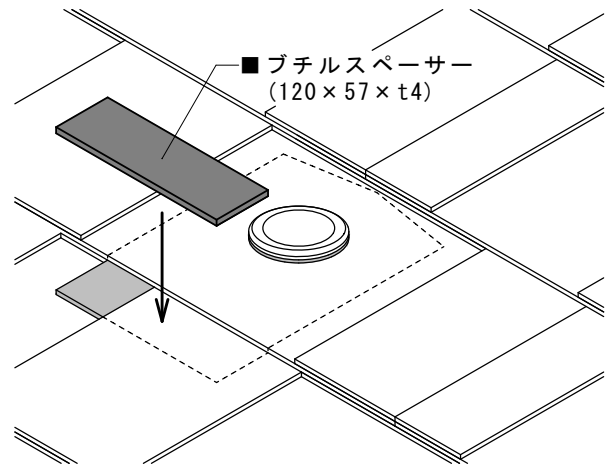
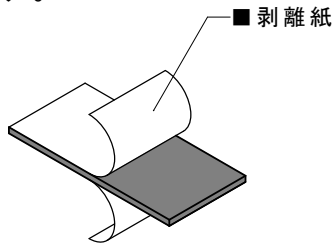
- ⑫ ブチルスペーサーの周囲(軒側以外)をコーキングします。



- ⑬ ブチルスペーサー(120×57×t4)をA寸法のサイズへカットします。

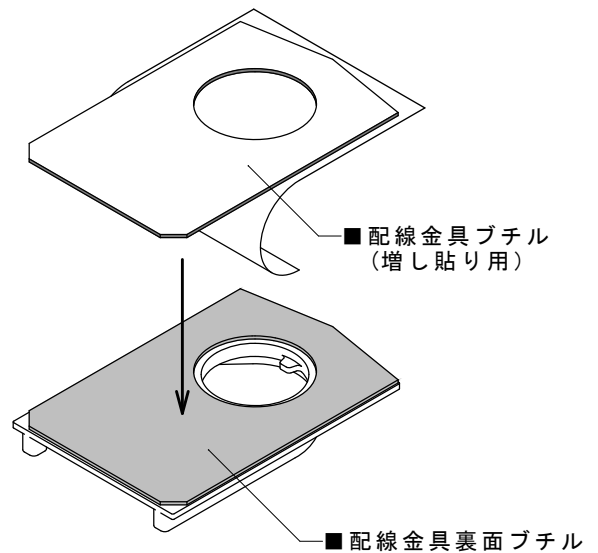


- ⑭ ブチルスパーサー (120×57×t4) の剥離紙を片側剥がし、屋根材の段差部へブチルスパーサーを貼り付けます。
 貼り付けたら、残りの剥離紙も剥がします。



3) 配線金具の増し貼りブチルの貼り付け

- ① 配線金具裏面のブチルの剥離紙を剥がします。
 配線金具ブチル(増し貼り用)の片側の剥離紙を剥がし、配線金具裏面のブチルへ貼り付けます。
 配線金具ブチル(増し貼り用)の剥離紙は大きい方を剥がすと貼りあわせが行いやすくなります。



！ 注 意

剥離紙が残った場合は、防水性が損なわれ雨漏りの原因となります。

6. 施工方法

【全タイプ共通】

1) 配線金具の取付け

- ① 配線金具ブチル(増し貼り用)の剥離紙を剥がします。

！ 注意

剥離紙が残った場合は、防水性が損なわれ雨漏りの原因となります。

- ② 配線金具外周のマーキングに合わせ配線金具を屋根材へ貼り付けます。

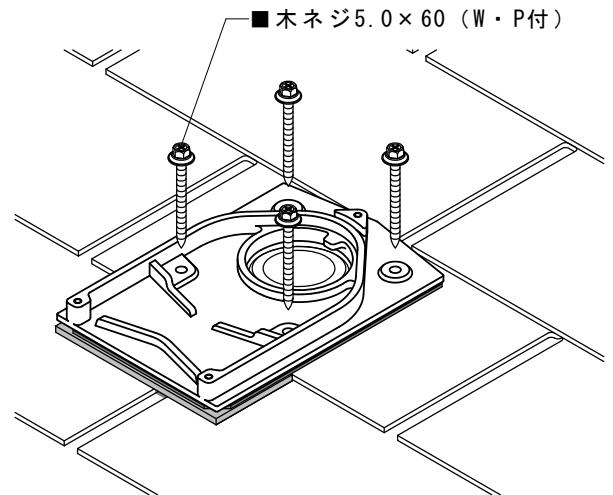
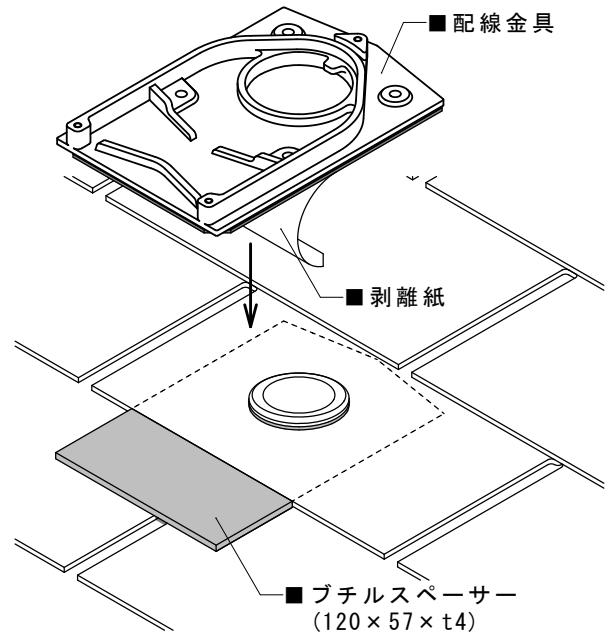
この際、配線金具ブチルをブチルスパーサーに押し当て確実に密着させます。

- ③ 配線金具を木ネジ5.0×60(W・P付)で固定します。

！ 注意

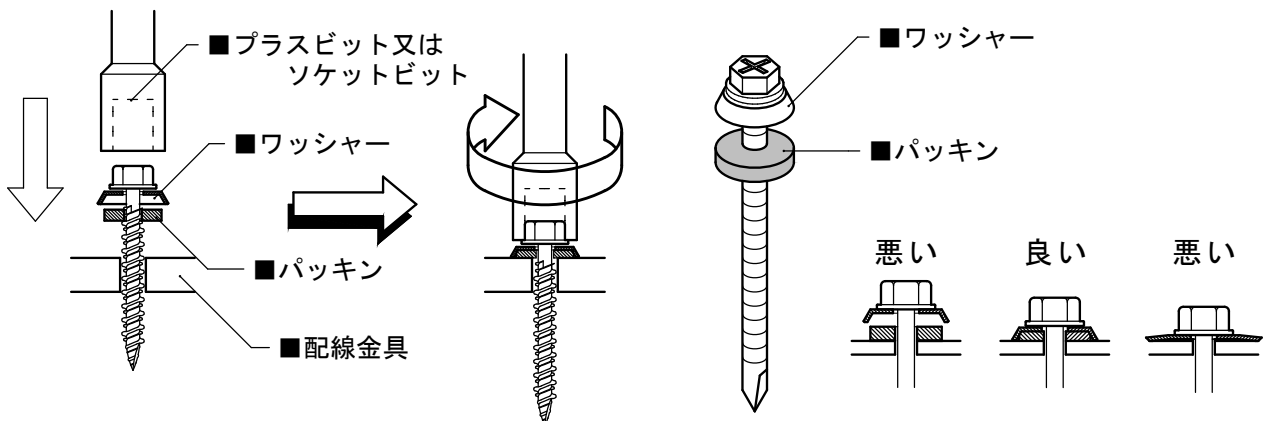
配線金具(ブチル)と屋根材が密着していることを確認してください。

配線金具(ブチル)が屋根材から浮いている場合、雨漏りの原因となります。



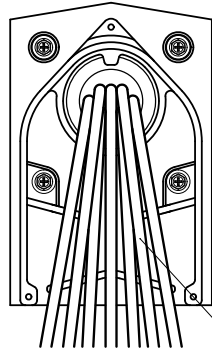
！ 注意

木ネジは締め過ぎないようにご注意ください。
締め付け目安は、ワッシャーが手で回転しない程度です。

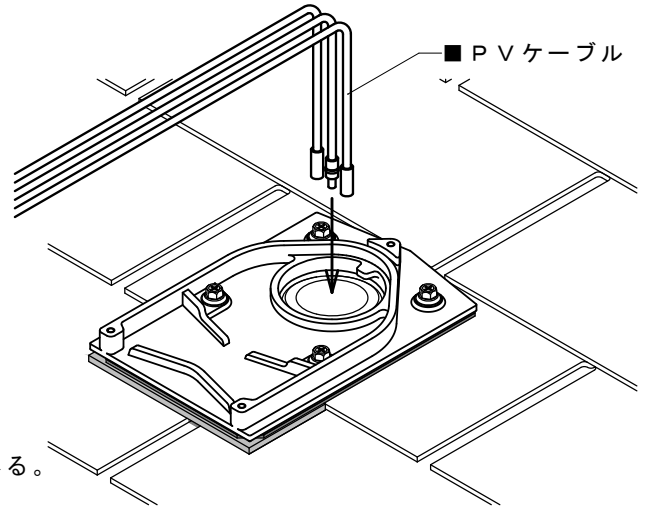


2) 配線の差し込み

- ① PVケーブルを小屋裏へ通します。
1～3系統+アース線（最大7本）※



PVケーブルを並べる。



! 注意

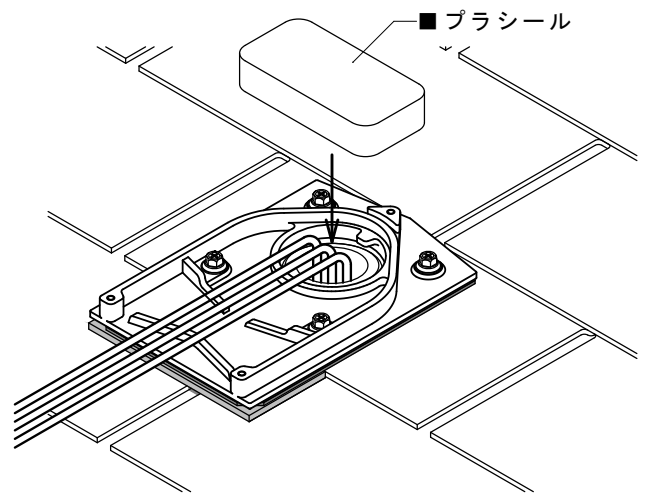
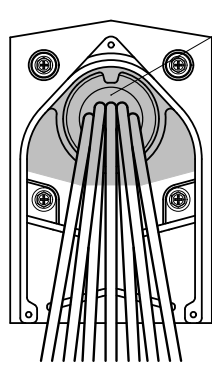
PVケーブルは、横に並べるように配線してください。
配線キャップが閉まらず、PVケーブルの被覆部が痛む恐れがあります。
その結果、漏電、火災の原因となります。

※ツバ管挿入口からPVケーブルを並べることにより、4系統配線することも可能です。

PVケーブル外径の目安：φ7mm程度

PVケーブルの太さにもよりますので、事前にPVケーブルの納まりを確認してください。

- ② PVケーブルを通した後、配線穴を
プラシールを使い止水します。
プラシールは金具からはみ出さない
ようにしてください。



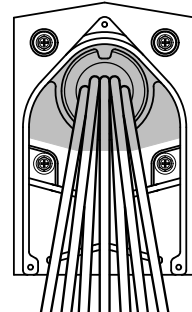
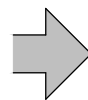
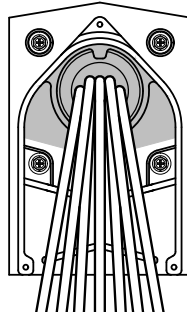
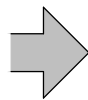
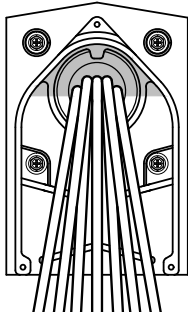
POINT

プラシールは筒の中へも入れてください。

(i) 配線の軒または棟側を埋める

(ii) 配線のもう片側を埋める

(iii) 残りを上から埋める



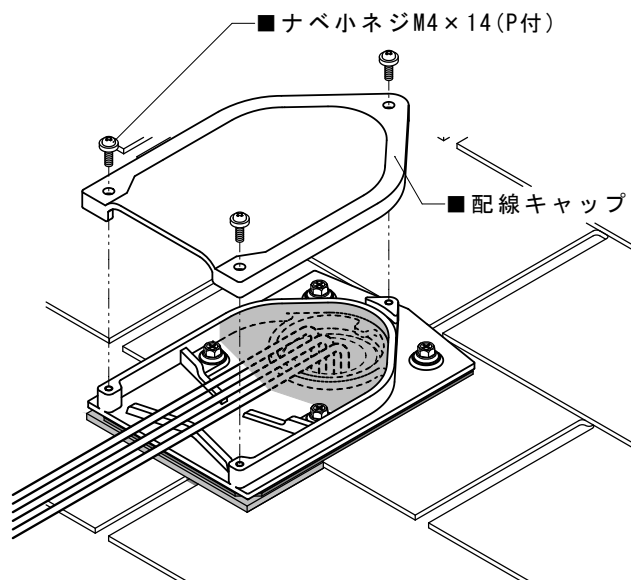
※防水上、ケーブルとケーブルの間にもプラシールを埋めてください。

3) 配線キャップの取付け

- ① 配線を終えたら、配線キャップで蓋をします。
ナベ小ネジM4×14(P付)で締め付けます。

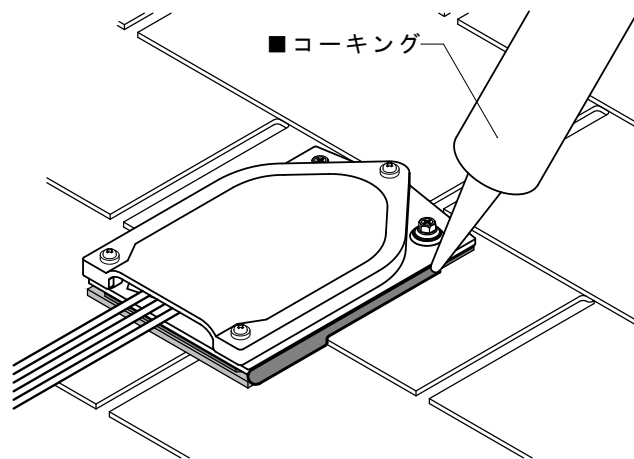
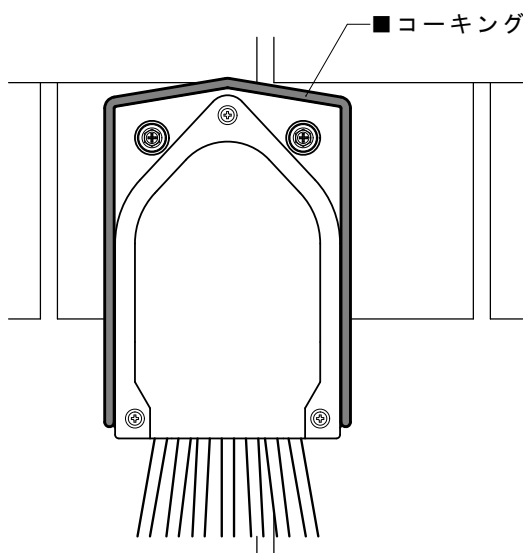
！ 注 意

ナベ小ネジM4×14(P付)は電動工具を使用せず、手締めしてください。



4) 金具外周のコーキング

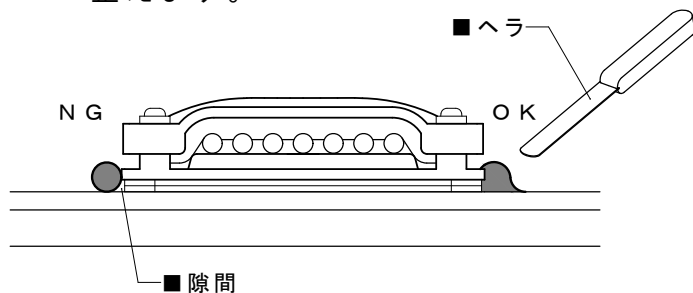
- ① ネジを締め終えたら、配線金具の外周(軒側を除く)をコーキングします。



！ 注 意

配線金具の軒側は、侵入した雨水が排水できるように、コーキングを行わないでください。

- ② コーキング用ヘラを使用して配線金具と屋根材に隙間ができないように整えます。



※木ネジを空転させた場合

木ネジが空転し、配線金具が屋根材と密着せずに浮いていますと雨漏りの原因となります。
空転した木ネジに対し、小屋裏から補助板(構造用合板12mm等)をあてがい、木ネジを再度固定し、配線金具と屋根材が密着するように対処してください。