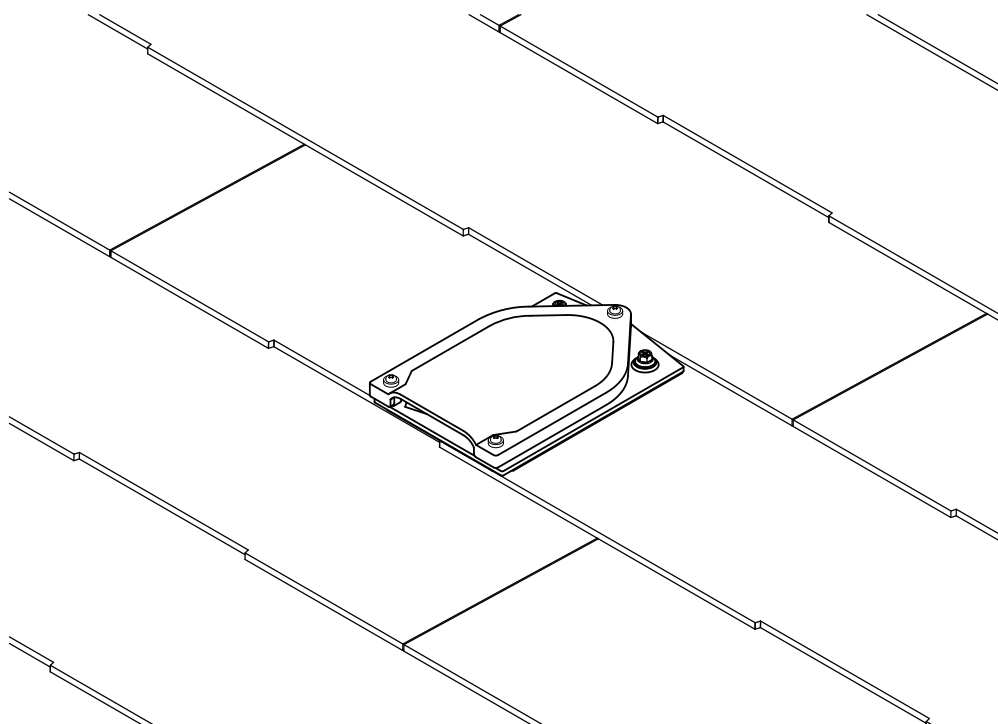


# 配線金具スマート 設置マニュアル

## もくじ

1. 安全のために必ず守ること
2. 部材
3. 設置条件
4. 施工方法





## 設置工事をされる方へお願い

- 屋根材に穴を開ける作業になるため、据付工事を始める前に設置マニュアルをよくお読みになり、正しく安全に据え付けてください。
- 据付工事は高所（2m以上）作業であり、感電のおそれもありますので防護手袋を着用し、「労働安全衛生規則」に従って施工してください。
- 取付けるための部材は必ず付属の部品を使用してください。

# 1. 安全のために必ず守ること








● 誤った取扱いをしたときに生じる危険とその程度を次の表示で区分して説明しています。





 <b>警告</b>	作業を誤った場合に、据付工事作業員または使用者が死亡や重症などに結びつく可能性があるもの。
 <b>注意</b>	作業を誤った場合に、据付工事作業員または使用者が傷害または家屋・家財などの損害に結びつく可能性があるもの。

● 図記号の意味は、次のとおりです。

 <b>禁止</b>	 <b>指示に従い必ず行う</b>
---	--

## 取付金具、施工について

 <b>警告</b>	
 雨や霧、雪で屋根面が濡れている場合は施工しない。 (落下すると死亡・大けがの原因となります)	 配線工事途中の電線先端は必ず絶縁処理を行う。 (火災・感電の原因となります)
 太陽電池モジュールのバックシートに傷を付けない。 (火災・感電の原因となります)	 工事部品は必ず付属品または当社指定品を使用し、説明書に従い確実に取付ける。 (雨漏りの原因となります)
 取付金具・木ネジ等は説明書に従い確実に取付ける。 (落下飛散の原因となります)	 据付工事作業中は安全帯（命綱）・腰袋・防護手袋を着用する。 落下防止用の足場を作る。 (落下事故防止、感電防止になります)

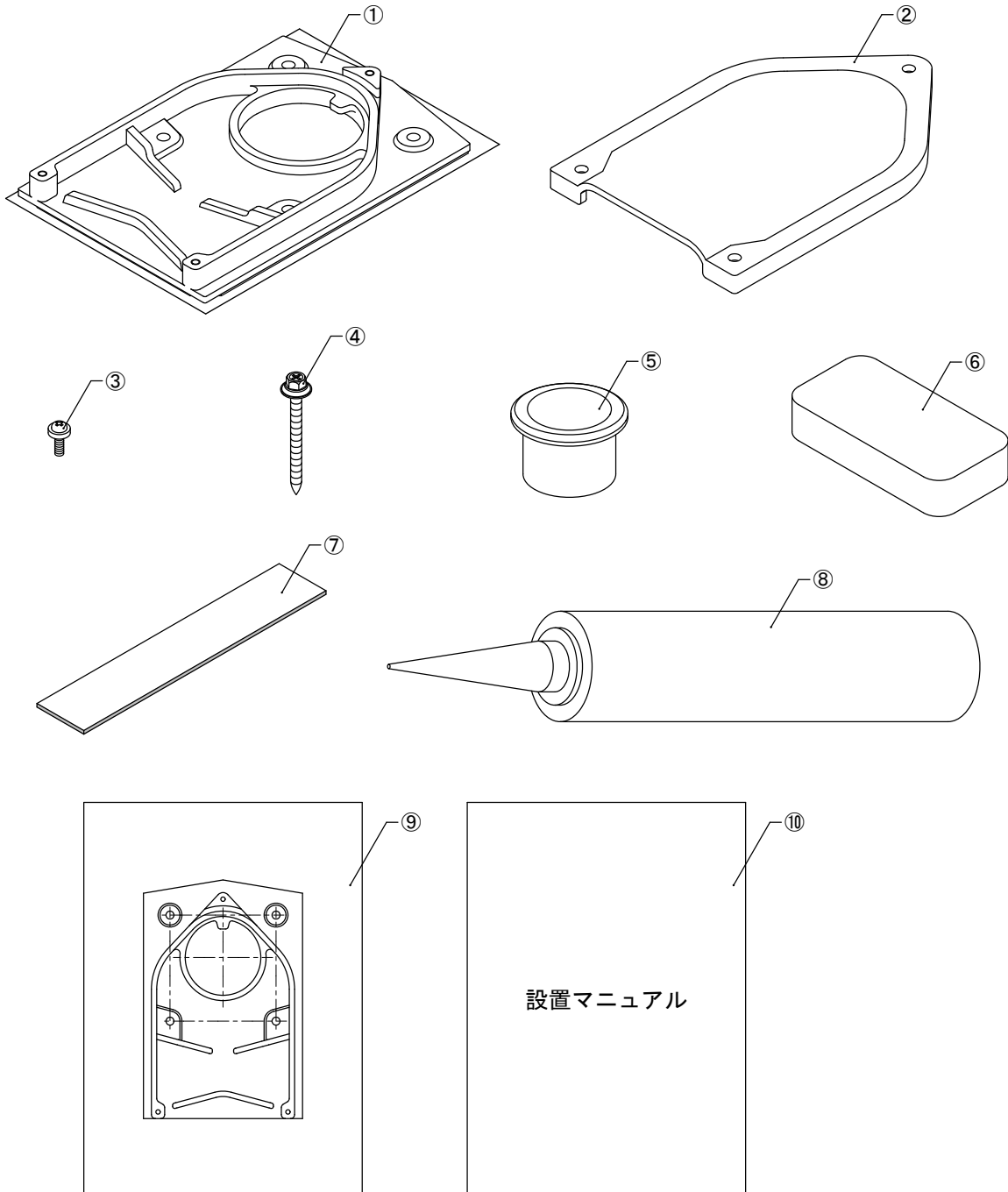
 <b>注意</b>	
 太陽電池モジュールのバックシートに傷を付けない場所に取付ける。 (誤って太陽電池モジュールのバックシートを傷つけると、火災の原因となります)	 工事中に屋根材を破損した場合は専門の屋根業者に補修を依頼する。 (雨漏りの原因となります)
 部材・部品の取扱には十分に注意する。	

## 2. 部材

### 1) 配線部材

#### ① 配線金具セット

品名	数量
① 配線金具	1
② 配線キャップ (防水シーラー付)	1
③ ナベ小ネジM4×14 (P付)	3
④ 木ネジ5.0×60 (W・P付)	4
⑤ ツバ管	1
⑥ プラシール	1
⑦ 配線穴保護ブチル	1
⑧ 変成シリコンHM (ブラック)	1
⑨ 型紙	1
⑩ 設置マニュアル	1



### 3. 設置条件

#### 1) 屋根設置条件

屋根材	スレート（働き長さ180mm以上、厚さ4.5～6.0mm、スリットなし）
ルーフィング	アスファルトルーフィング940(22kg以上)以上のルーフィング（ゴムアスファルト、改質アスファルト含む）平坦で凹凸が無いこと
野地板	9mm以上の構造用合板
勾配	2.5寸以上～10寸以下

※上記設置基準と屋根材メーカー設置基準のどちらも満たしていることを確認してください。

※屋根材メーカーが指定する方法で屋根材が葺かれていることを確認してください。

#### 2) 役物との設置位置

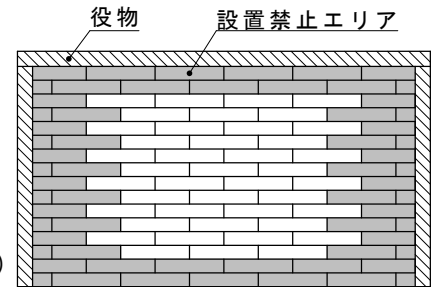
配線金具は役物から離して設置してください。

##### 【設置禁止エリア】

軒側：スレート2枚分

棟側：スレート2枚分

妻側：スレート1枚分（カットしていないもの）

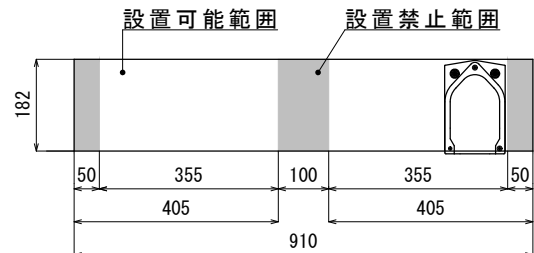


#### 3) 屋根材での設置位置

配線金具はスレートの設置可能範囲に設置してください。

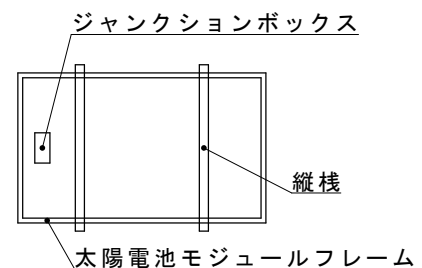
##### 【設置可能範囲】

スレートの端から50～405mm



#### 4) 太陽電池モジュールとの設置位置

配線金具がジャンクションボックス、太陽電池モジュールフレーム、縦棧などと干渉しないように設置してください。



#### 5) その他 設置禁止条件

特殊な屋根。（反り屋根、むくり屋根、杉皮、土葺きなど）
劣化している屋根。
苔などの付着物が付いている屋根。
バックアップ材（断熱材）が入っている屋根。
雨漏りの形跡のある野地板（下地材）、垂木。
設置条件以外の野地板（RCなど）
野地板間に隙間がある場合。
過度の煙、塵埃などがかかる場所。
火山灰による影響が強く懸念される地域。
温泉の成分が直接アレイに降り注ぐ場所。
海岸より飛散した海水が直接かかる地域。
亜熱帯海洋性気候に類似した地域。

## 4. 施工方法

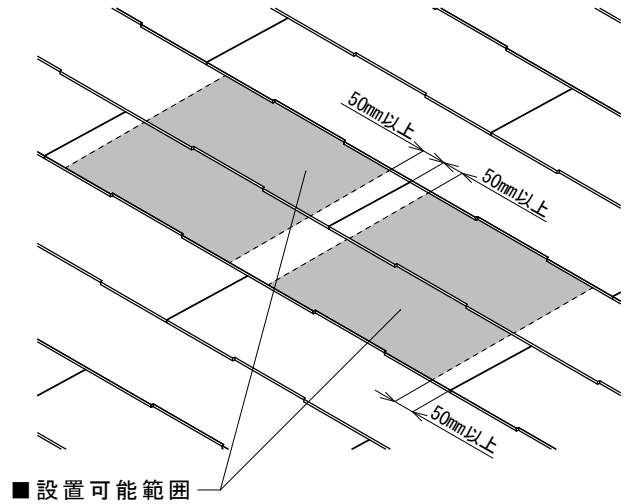
### 1) 配線金具の設置位置の確認

① 配線金具の設置位置の野地板裏面に垂木・屋内機器・ケーブル等が無いことを確認してください。

② 配線金具はスレートの境目から50mm以上離れた範囲の中で配置してください。

### ！ 注意

指定寸法は厳守願います。スレートの割れ及び雨漏りの原因となります。

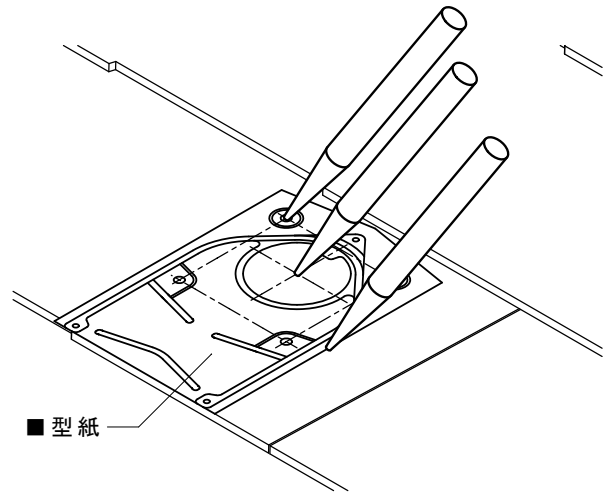


### 2) 配線金具の設置

① 付属の型紙を使い、マーキングします。

この際、型紙が動かないように穴位置の中心、配線金具の外周をマーキングします。

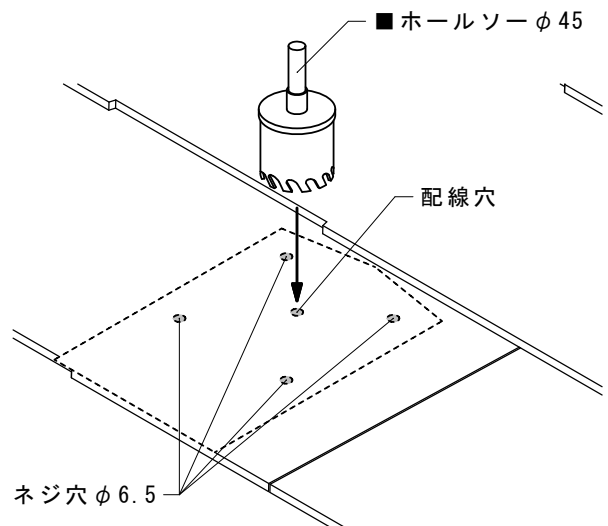
型紙は、金具形状に切り取ると作業が行いやすくなります。



② マーキングした位置に、ホールソー(φ45mm)とコンクリートドリル(φ6.5mm)を使用して、スレートを加工します。

この際、ホールソーは野地板も貫通します。

ネジ穴はスレートのみ加工を行い、野地板には穴加工しないでください。  
木ネジが効かなくなります。



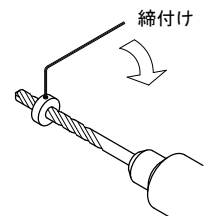
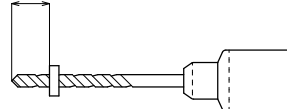
### ！ 注意

ホールソーは必ずφ45mmのものを使用してください。

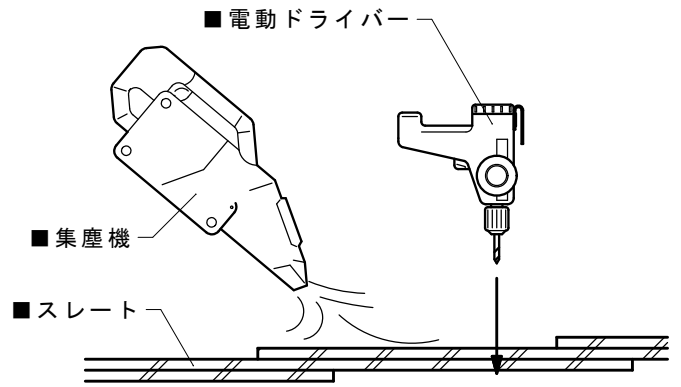
指定サイズ以外のものでも加工を行うと、雨漏りの原因となります。

※ドリルストッパーの使用例

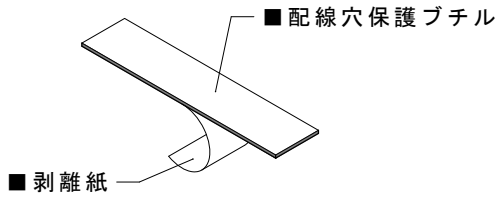
a (スレートの厚み2枚分+刃先分)



- ③加工時に出的切り粉は必ず集塵機等で除去してください。

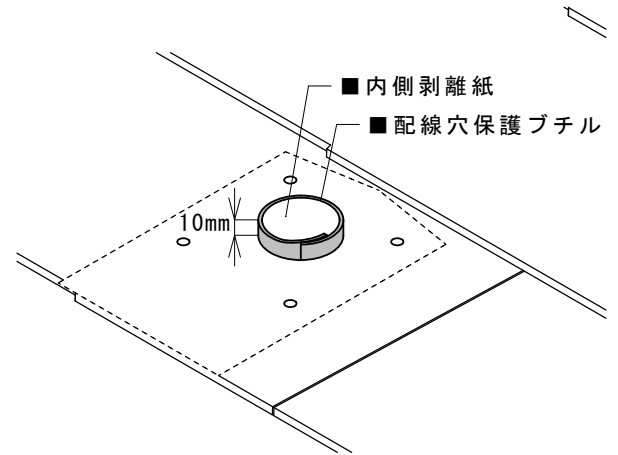


- ④配線穴保護ブチルの剥離紙を片面のみ剥がします。

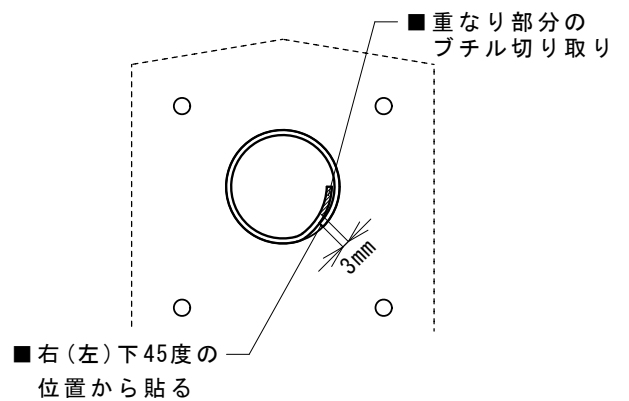


### ！ 注意

剥離紙が残った場合は、防水性が損なわれ雨漏りの原因となります。



- ⑤配線穴保護ブチルを屋根材から10mm程度出して、剥離紙を剥がした方を外側にし、右図のように配線穴に巻き貼り付けます。

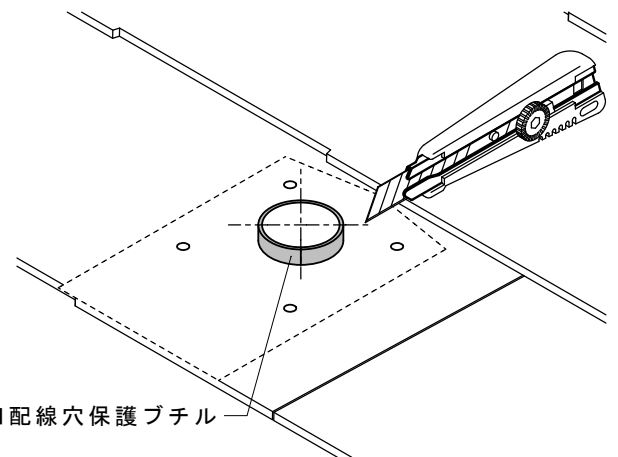
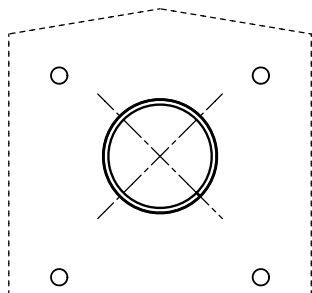


- ⑥配線穴保護ブチルの重なり部分を3mm程度残し、残りを切り取ります。

### POINT

ツバ管の取り付け作業性が向上し、配線穴に対し偏りを低減することができます。

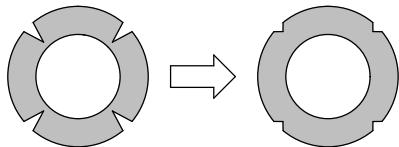
- ⑦配線穴保護ブチルを隙間なく貼り合わせ、先程10mm程度露出させた部分を下図のようにカッターでクロスするように切ります。



### ！ 注意

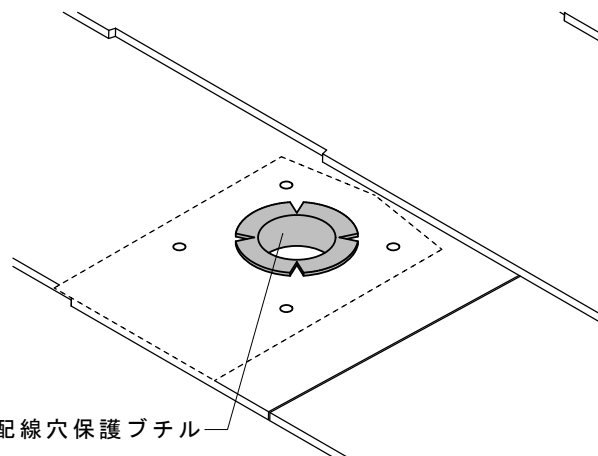
金具に対し十字に切るのではなく、クロスするようにしてください。

- ⑧残っている剥離紙を剥がし、切った配線穴保護ブチルを広げ、屋根材、配線穴へしっかり密着させます。ブチルの切れ目は、下図のようになじませてください。

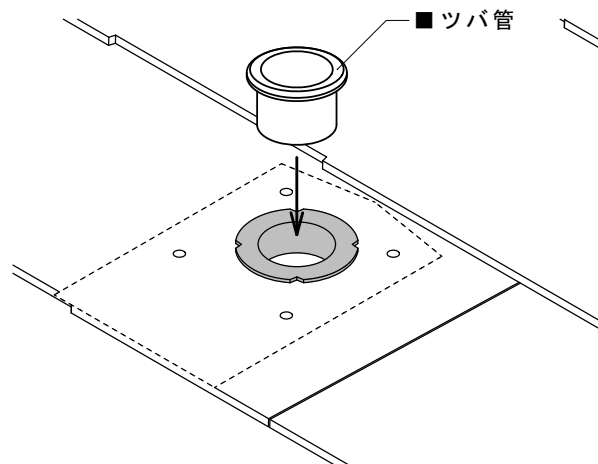


### ！ 注 意

剥離紙が残った場合は、防水性が損なわれ雨漏りの原因となります。



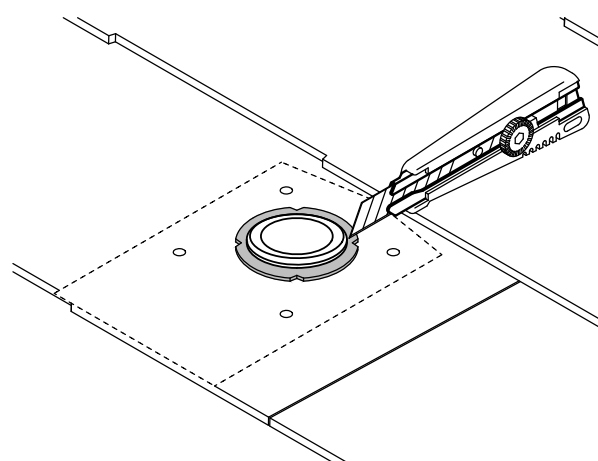
- ⑨配線穴保護ブチルを施工した配線穴にツバ管を差し込みます。



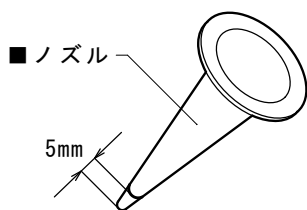
- ⑩ツバ管からはみ出した配線穴保護ブチルを切り取ります。

### ！ 注 意

配線穴保護ブチルを残した場合は、配線金具と干渉し、雨漏りの原因となります。



- ⑪コーキング・ノズルの先端を5mm程度カットします。



- ⑫全てのネジの下穴へコーキングを充填します。

ネジの下穴にコーキング・ノズルの先端を差し込みます。

この際、コーキング・ノズルの先端はスレート2枚分差し込んでください。

●コーキングの充填方法

[第一段階]

野地板とスレート第2層の間にコーキングを充填します。

コーキングの充填量は一握りです。

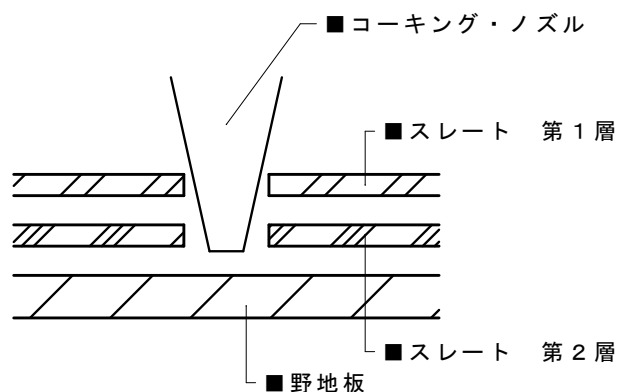
[第二段階]

コーキング・ノズルを引き上げ、スレート第1層と第2層の間にコーキングを充填します。

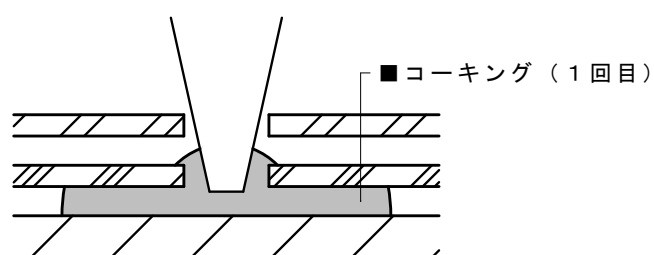
コーキングの充填量は一握りです。

**！ 注 意**

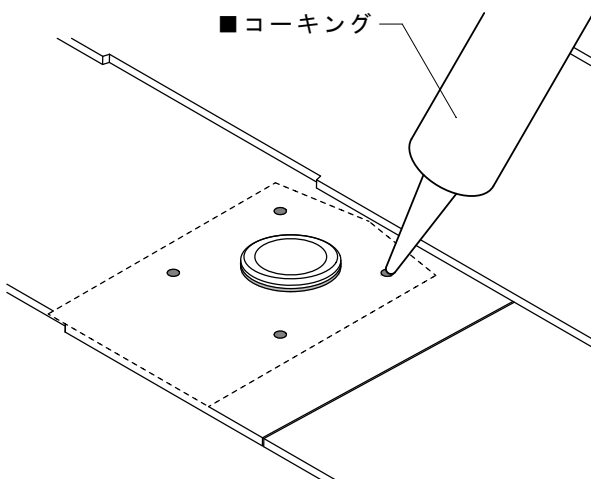
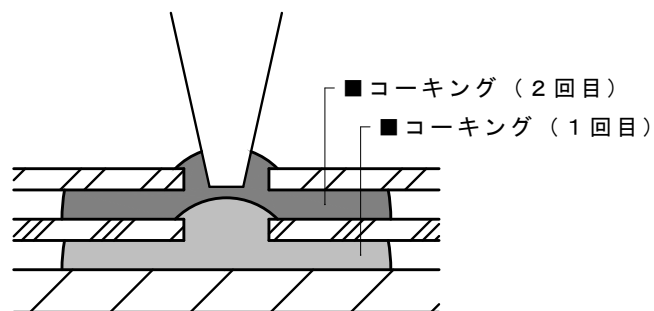
コーキングの注入量は、コーキング1回目に一握り、コーキング2回目に一握りを一連の作業とし、二握り程度です。



[第一段階]



[第二段階]



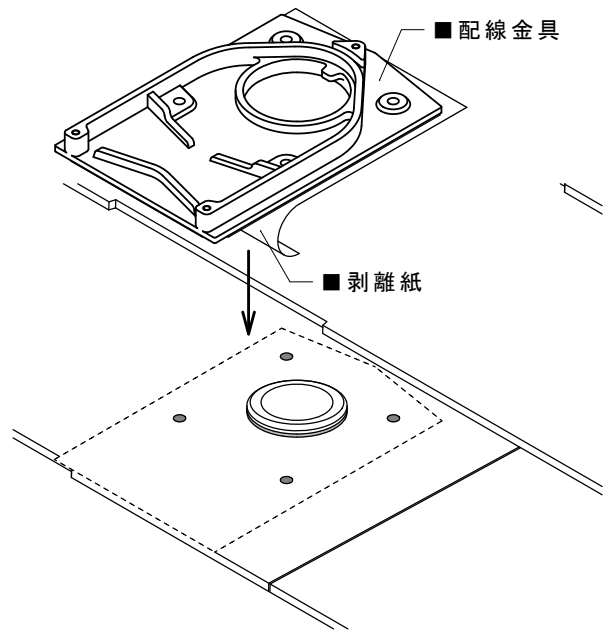


- ⑬ 配線金具裏面のブチルの剥離紙を剥がします。

## ！ 注意

剥離紙が残った場合は、防水性が損なわれ雨漏りの原因となります。

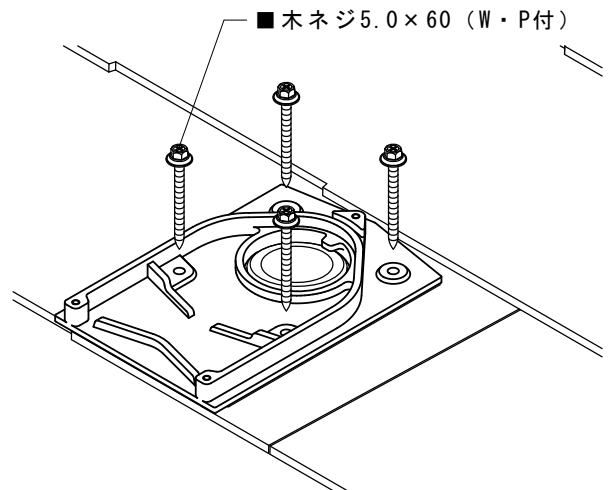
- ⑭ 配線金具外周のマーキングに合わせ配線金具を屋根材へ貼り付けます。



- ⑮ 配線金具を木ネジ5.0×60(W・P付)で固定します。

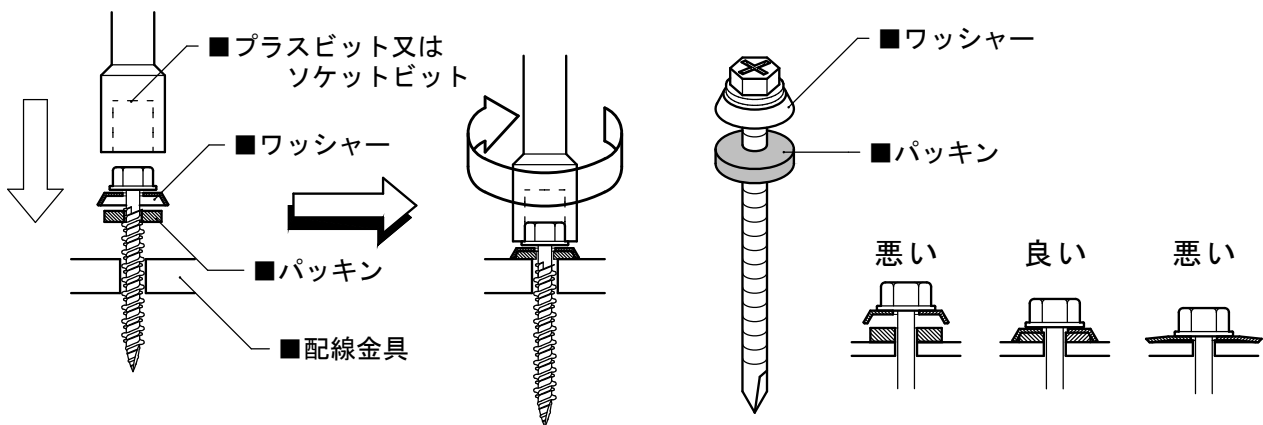
## ！ 注意

配線金具(ブチル)と屋根材が密着していることを確認してください。  
配線金具(ブチル)が屋根材から浮いている場合、雨漏りの原因となります。



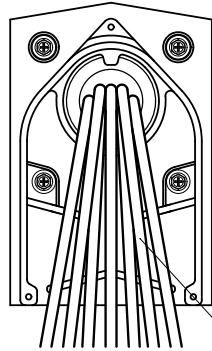
## ！ 注意

木ネジは締め過ぎないようにご注意ください。  
締め付け目安は、ワッシャーが手で回転しない程度です。

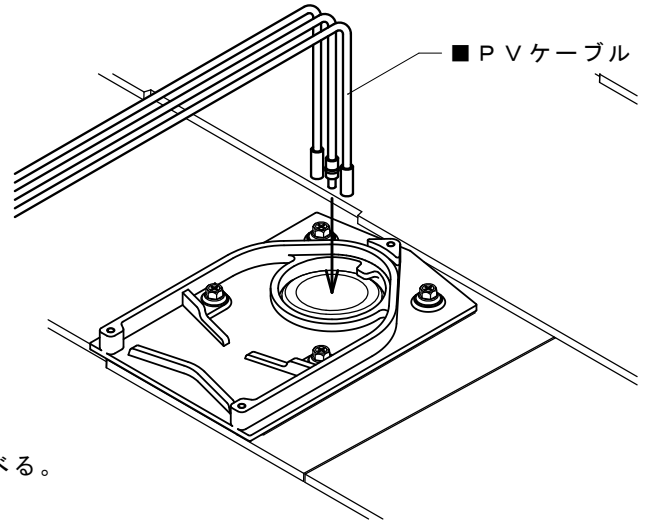


### 3) 配線の差し込み

- ① P Vケーブルを小屋裏へ通します。  
1～3系統+アース線（最大7本）※



P Vケーブルを並べる。



■ P Vケーブル

## ！ 注 意

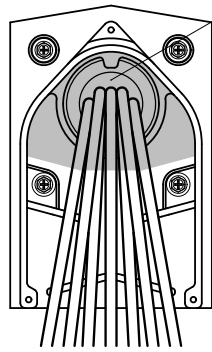
P Vケーブルは、横に並べるように配線してください。  
配線キャップが閉まらず、P Vケーブルの被覆部が痛む恐れがあります。  
その結果、漏電、火災の原因となります。

※ツバ管挿入口からP Vケーブルを並べることにより、4系統配線することも可能です。

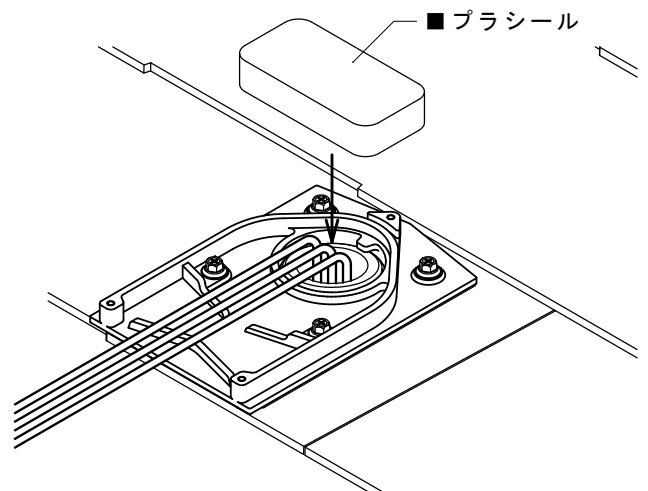
P Vケーブル外径の目安：φ7mm程度

P Vケーブルの太さにもよりますので、事前にP Vケーブルの納まりを確認してください。

- ② P Vケーブルを通した後、配線穴を  
プラシールを使い止水します。  
プラシールは金具からはみ出さない  
ようにしてください。



■ プラシール



■ プラシール

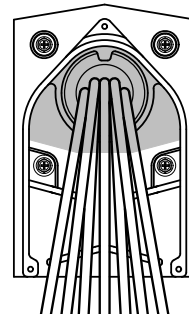
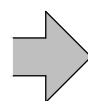
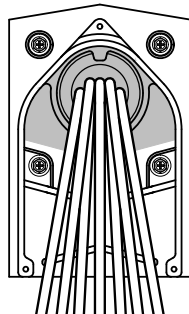
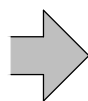
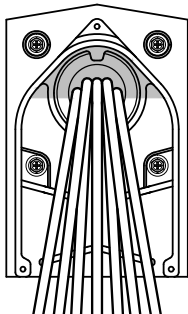
## POINT

プラシールは筒の中へも入れてください。

(i) 配線の軒または棟側を埋める

(ii) 配線のもう片側を埋める

(iii) 残りを上から埋める



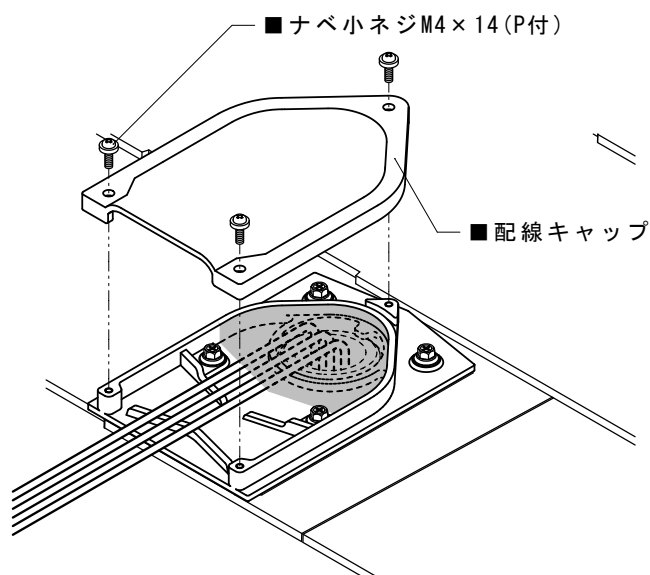
※防水上、ケーブルとケーブルの間にもプラシールを埋めてください。

#### 4) 配線キャップの取付け

- ① 配線を終えたら、配線キャップで蓋をします。  
ナベ小ネジM4×14(P付)で締め付けます。

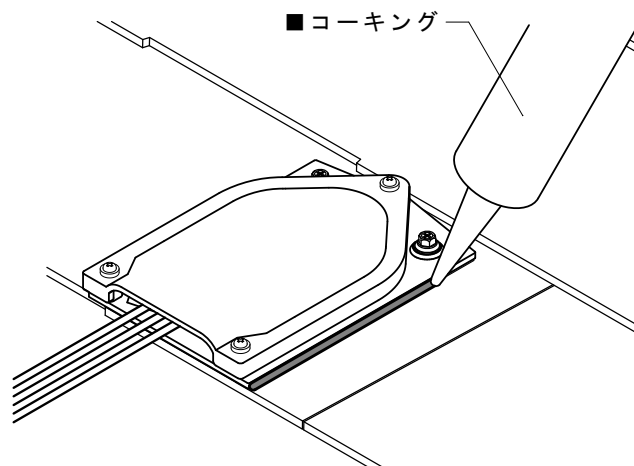
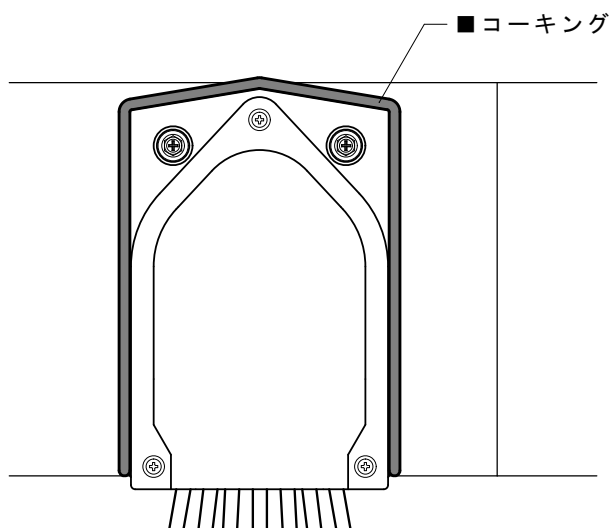
### ！ 注意

ナベ小ネジM4×14(P付)は電動工具を使用せず、手締めしてください。



#### 5) 金具外周のコーキング

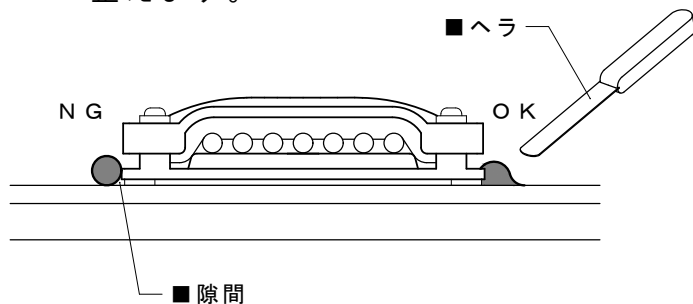
- ① ネジを締め終えたら、配線金具の外周(軒側を除く)をコーキングします。



### ！ 注意

配線金具の軒側は、侵入した雨水が排水できるように、コーキングを行わないでください。

- ② コーキング用ヘラを使用して配線金具と屋根材に隙間ができないように整えます。



#### ※木ネジを空転させた場合

木ネジが空転し、配線金具が屋根材と密着せずに浮いていますと雨漏りの原因となります。  
空転した木ネジに対し、小屋裏から補助板(構造用合板12mm等)をあてがい、木ネジを再度固定し、配線金具と屋根材が密着するように対処してください。