

スレート・板金金具据付工事説明書

販売店・工事店様用

もくじ

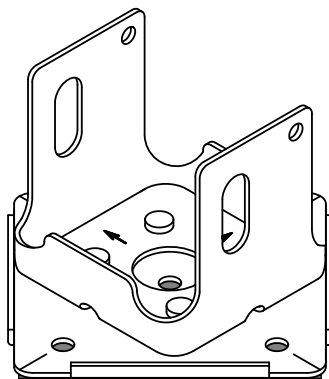
1. 架台・・・・・・・・・・・・・・・・・・p1
2. スレート・板金金具・・・・・・・・・・p2

◆ 仕 様 ◆

太陽電池モジュール 横置

野地固定

アスファルトシングル対応



設置工事をされる方へお願い

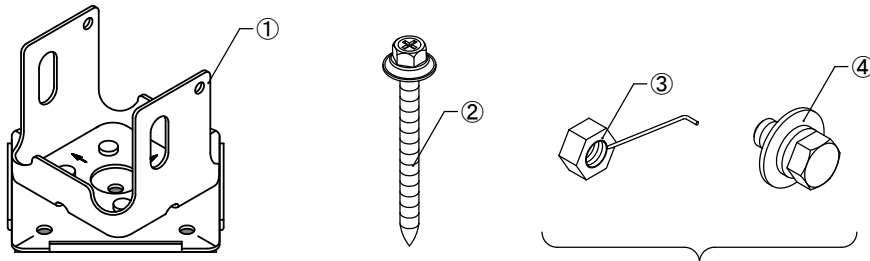
- 据付工事を始める前に据付工事説明書をよくお読みになり、正しく安全に据付けてください。
- 据付け強度を確保する為、据付工事説明書の据付方法を守ってください。
- 据付工事は、販売店・工事店様が実施してください。
 - 据付工事は高所（2m以上）作業であり、転落の恐れもありますのでヘルメット、安全帯を着用し、「労働安全衛生規則」に従って施工してください。
- 取付けるための部材は必ず付属の部品を使用してください。
- 本据付工事説明書は支持部材のみの据付工事説明書になります。
- 建築強度については考慮されていませんので、販売店様、施工店様にてご確認ください。

1. 架台

1) 支持部材

①スレート・板金金具セット

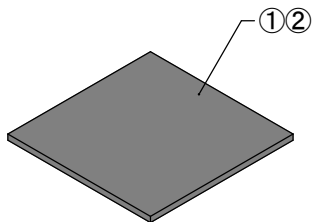
品名	数量
① スレート・板金金具	1
② 木ネジ 5.0×60 (W・P付)	5
③ M8リボンナット	2
④ M8-**セムスポルト	2



※『スレート・板金金具据付工事説明書』に使い方の説明は記載していません。
縦棧を固定する際に使用します。

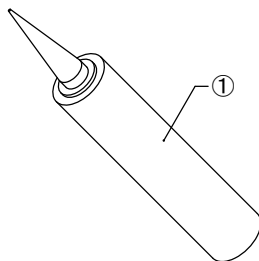
②シングル対応追加セット

品名	数量
① 増し貼り用プチル	1
② プチルスペーサー	1



③コーキング

品名	数量
① ゴムアスコージング	1



※金具30個/本

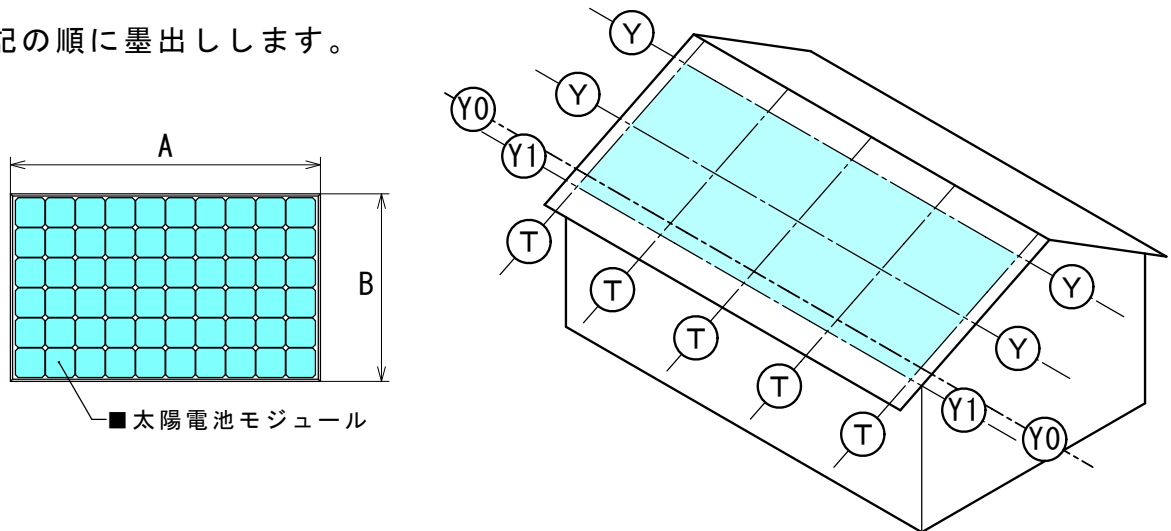
2. スレート・板金金具

1) 太陽電池モジュール位置の墨出し

太陽電池モジュールレイアウト図に従い、太陽電池モジュールの据付け位置の確認を行います。

- ① Y0ライン：屋根材の段差より64mm軒側（軒先のスレート・板金金具の中心）
- ② Y1ライン：Y0ラインより250mm軒側（縦棧の先端）
- ③ Yライン：Y1ラインより B （太陽電池モジュールの短辺寸法）+ 隙間寸法^{※1}
- ④ Tライン： A （太陽電池モジュールの長辺寸法）+ 隙間寸法^{※1}

上記の順に墨出しします。

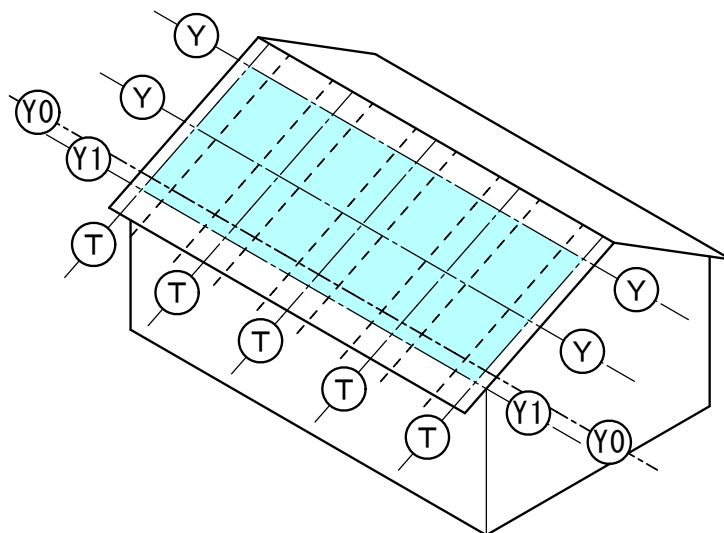


※1. 隙間寸法は工法によって異なります。

詳しくは別冊の『設計条件編』をご参照ください。

2) 縦棧位置の墨出し

- ① 太陽電池モジュールの片持ち長さに合わせ墨出しを行います。



3) 軒先以外のスレート・板金金具の墨出し

- ① 軒先以外のスレート・板金金具の墨出しを行います。

※屋根材に対するスレート・板金金具の取り付け位置は、屋根材の段差より64mm軒側です。

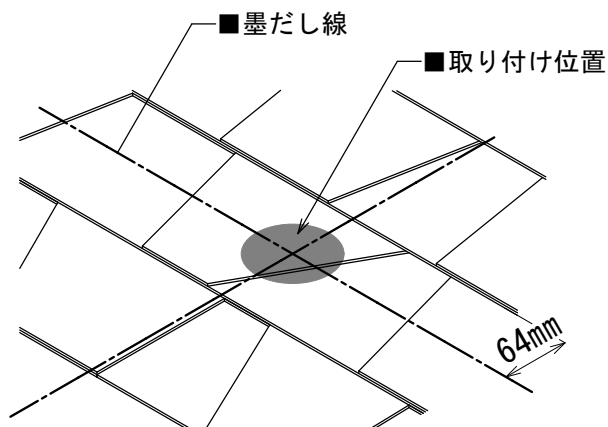
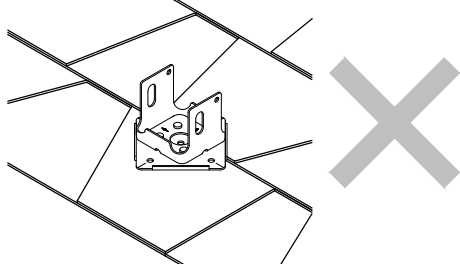
4) スレート・板金金具の固定

- ①スレート・板金金具の取付位置を確認します。

※屋根材の下穴は不要です。

！ 注意

上下のアスファルトシングル
の段差を跨ぐスレート・板金金具
の配置はできません。



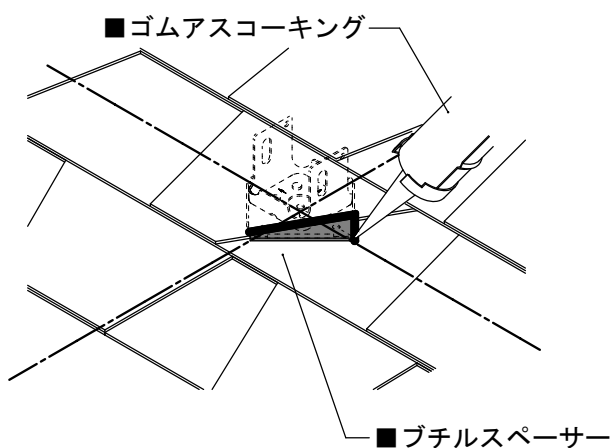
- ②スレート・板金金具の取り付け位置に段差、スリットがある場合、段差、スリット部をブチルスペーサーとゴムアスコキングを使い補填します。

- 段差の場合はブチルスペーサーを段差の角度でカットし、周囲にゴムアスコキングを施します。

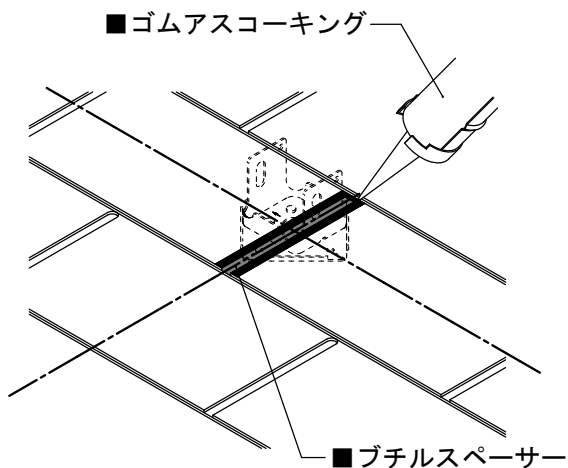
- スリットの場合はブチルスペーサーをスリット幅にカットし、ブチルスペーサーでスリット部分を全て埋め、周囲にゴムアスコキングを施します。

※ブチルスペーサーの数量はスレート・板金金具と同量入っていますが、段差、スリット部以外には使用しないため余ります。

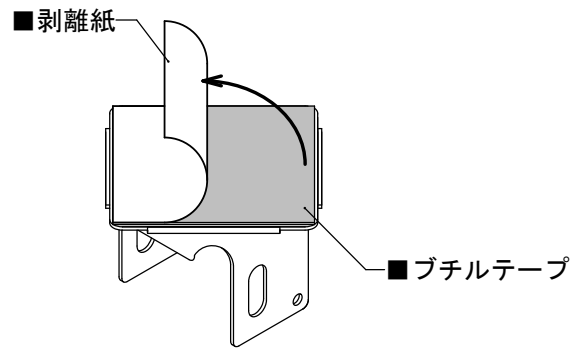
段差の場合



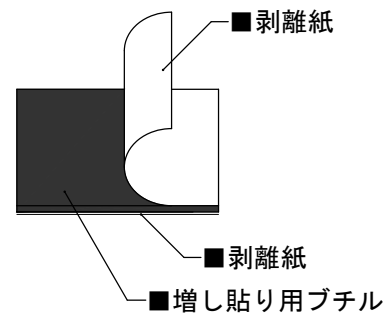
スリットの場合



③スレート・板金金具に付いているブチルテープと、増し貼り用ブチルの片面の剥離紙を確実に剥がします。

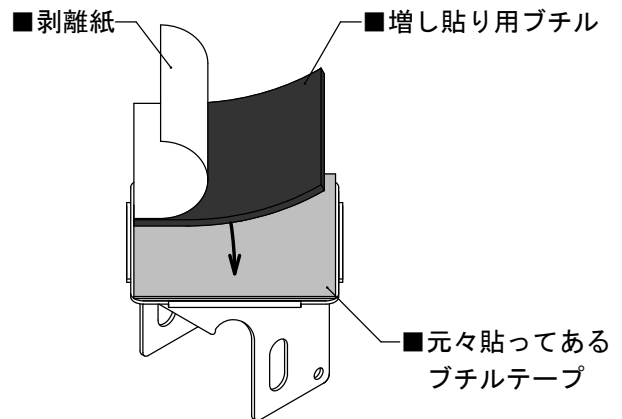


④スレート・板金金具のブチルテープに増し貼り用ブチルを貼り付け、剥離紙を確実に剥がします。

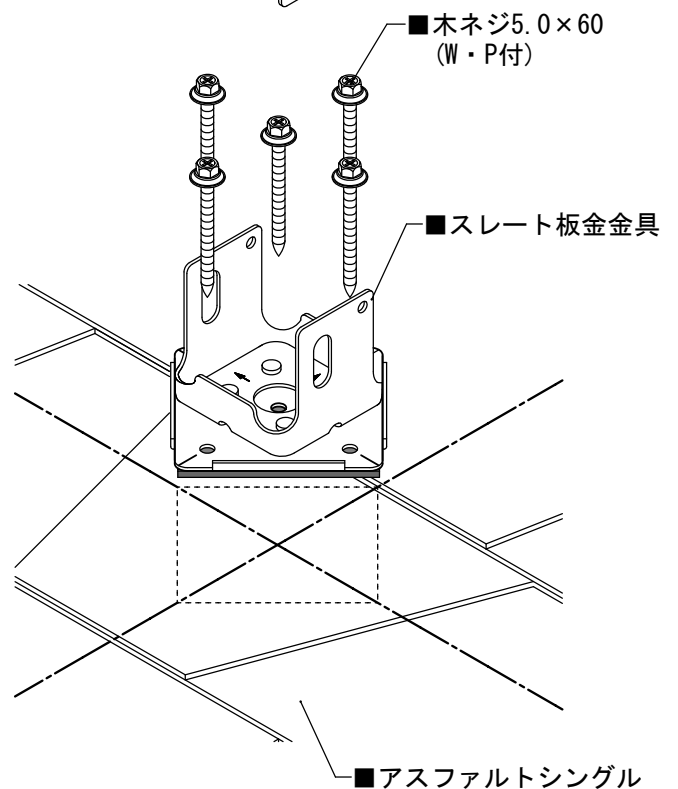


！ 注意

剥離紙が残った場合は、防水性が損なわれ雨漏りの恐れがあります。

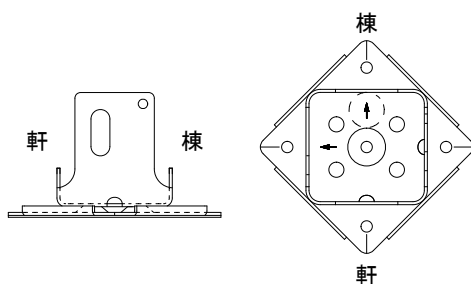


⑤スレート・板金金具を墨出し線に合せ、木ネジ5.0×60 (W・P付) で締め付けます。
作業後、スレート・板金金具がアスファルトシングルに密着していることを確認します。



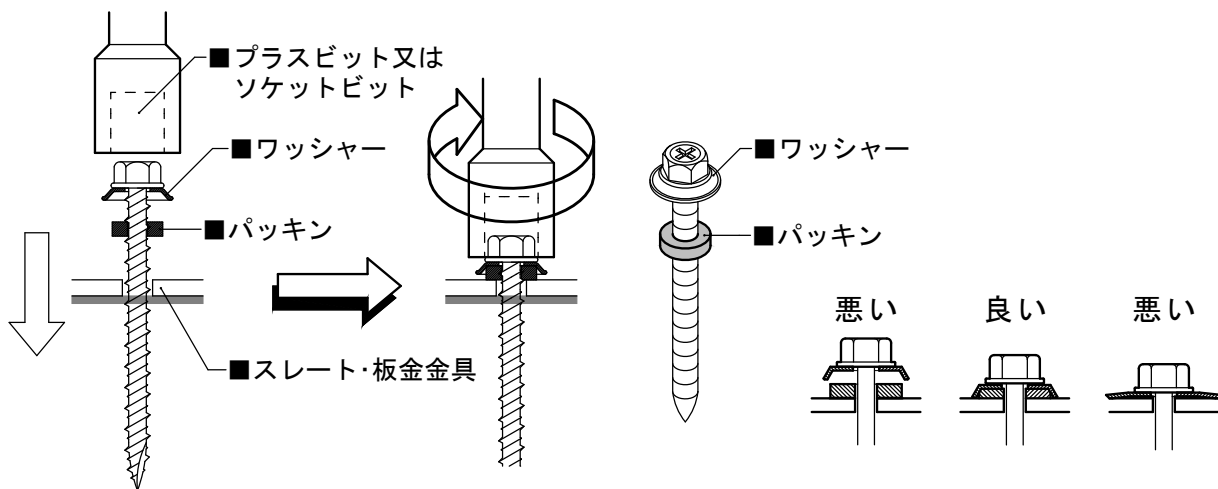
！ 注意

- ・金具の向きに注意してください。
- ・↑が棟方向となります。(図参照)

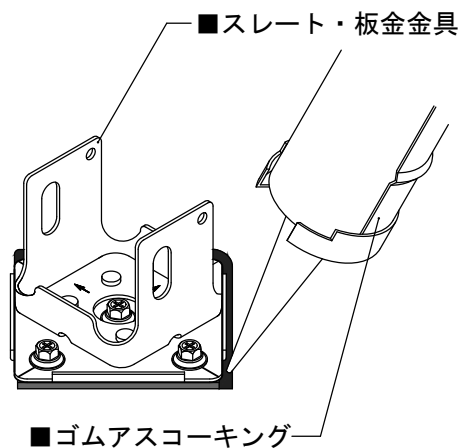
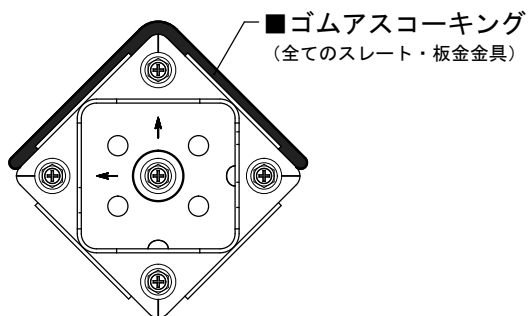


！ 注 意

木ネジは締め過ぎないようにご注意ください。
締め付け目安は、ワッシャーが手で回転しない程度です。



- ⑥スレート・板金金具の周囲（棟側2辺）にゴムアスコキングを施します。



！ 注 意

スレート・板金金具の軒側は、入り込んだ雨水を排出する目的のため、コーキングしないでください。

⇒以降、太陽電池モジュールの施工については『太陽電池モジュール据付工事説明書』又は『流通調達架台据付工事説明書』又は『傾斜屋根置据付工事説明書』をご参照ください。

メモ

