

# 支持瓦据付工事説明書

販売店・工事店様用

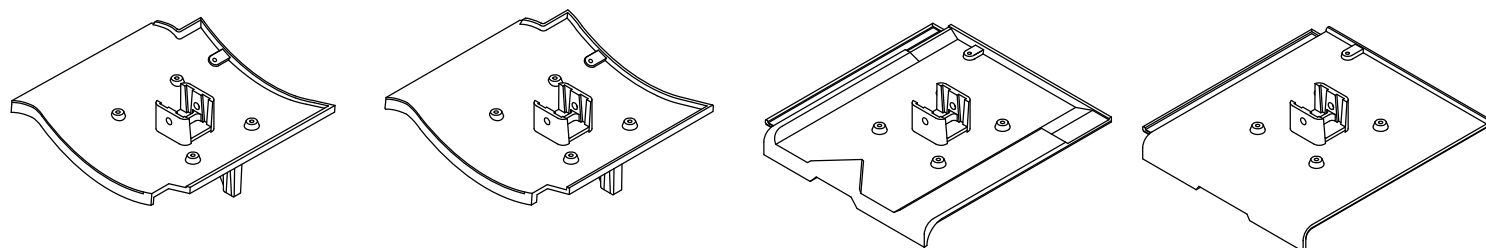
## もくじ

1. 架台 . . . . . p1
2. 支持瓦 . . . . . p4
3. 小幅板への施工方法 . . . . . p11

## ◆ 仕様 ◆

太陽電池モジュール 横置

縦棧用下固定金具



## 設置工事をされる方へお願い

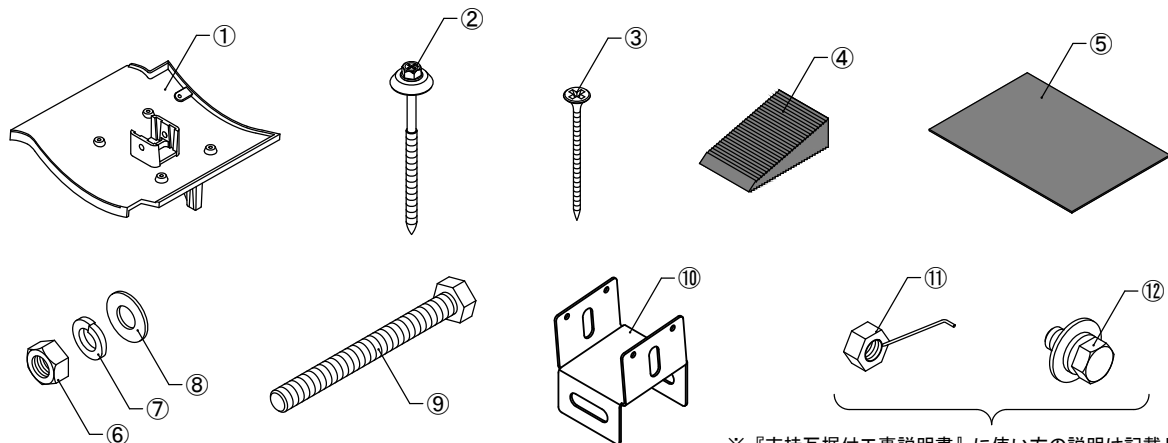
- 据付工事を始める前に据付工事説明書をよくお読みになり、正しく安全に据付けてください。
- 据付け強度を確保する為、据付工事説明書の据付方法を守ってください。
- 据付工事は、販売店・工事店様が実施してください。
  - 据付工事は高所（2m以上）作業であり、転落の恐れもありますのでヘルメット、安全帯を着用し、「労働安全衛生規則」に従って施工してください。
- 取付けるための部材は必ず付属の部品を使用してください。
- 本据付工事説明書は支持部材のみの据付工事説明書になります。
- 建築強度については考慮されていませんので、販売店様、施工店様にてご確認ください。

# 1. 架台

## 1) 支持部材

### ① 支持瓦Aセット

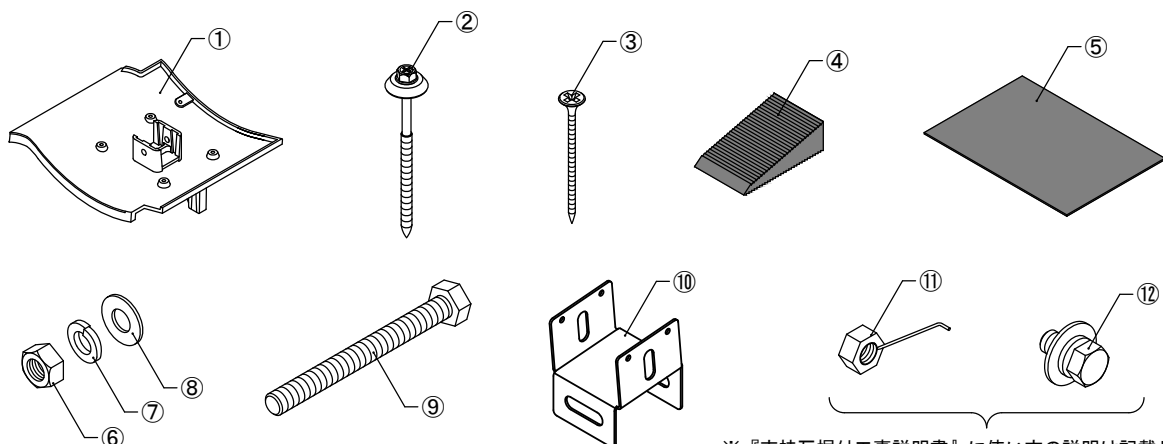
品名	数量
① 支持瓦A	1
② 木ネジ 5.0×90 (RW・P付)	4
③ 木ネジ 3.8×51	6
④ クサビ	2
⑤ 防水シート 150×240	1
⑥ M8ナット	1
⑦ M8スプリングワッシャー	1
⑧ M8ワッシャー	2
⑨ M8-80ボルト	1
⑩ 下固定金具	1
⑪ M8リボンナット	2
⑫ M8-**セムスボルト	2



※『支持瓦据付工事説明書』に使い方の説明は記載していません。  
縦線を固定する際に使用します。

### ② 支持瓦Bセット

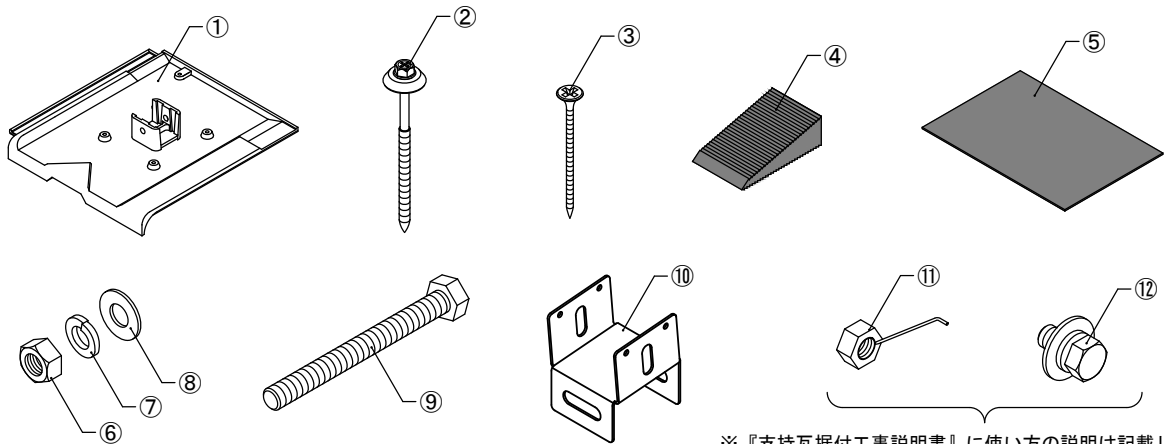
品名	数量
① 支持瓦B	1
② 木ネジ 5.0×90 (RW・P付)	4
③ 木ネジ 3.8×51	6
④ クサビ	2
⑤ 防水シート 150×240	1
⑥ M8ナット	1
⑦ M8スプリングワッシャー	1
⑧ M8ワッシャー	2
⑨ M8-80ボルト	1
⑩ 下固定金具	1
⑪ M8リボンナット	2
⑫ M8-**セムスボルト	2



※『支持瓦据付工事説明書』に使い方の説明は記載していません。  
縦線を固定する際に使用します。

### ③ 支持瓦Cセット

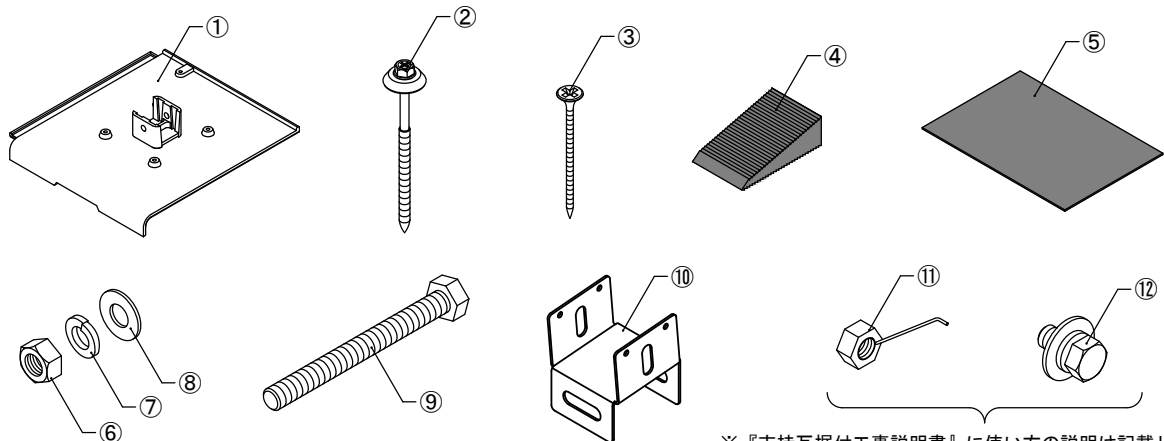
	品名	数量
①	支持瓦C	1
②	木ネジ 5.0×90 (RW・P付)	4
③	木ネジ 3.8×51	6
④	クサビ	2
⑤	防水シート 150×240	1
⑥	M8ナット	1
⑦	M8スプリングワッシャー	1
⑧	M8ワッシャー	2
⑨	M8-80ボルト	1
⑩	下固定金具	1
⑪	M8リボンナット	2
⑫	M8-**セムスボルト	2



※『支持瓦据付工事説明書』に使い方の説明は記載していません。  
縦線を固定する際に使用します。

### ④ 支持瓦Dセット

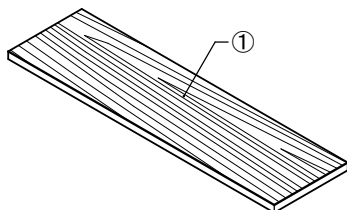
	品名	数量
①	支持瓦D	1
②	木ネジ 5.0×90 (RW・P付)	4
③	木ネジ 3.8×51	6
④	クサビ	2
⑤	防水シート 150×240	1
⑥	M8ナット	1
⑦	M8スプリングワッシャー	1
⑧	M8ワッシャー	2
⑨	M8-80ボルト	1
⑩	下固定金具	1
⑪	M8リボンナット	2
⑫	M8-**セムスボルト	2



※『支持瓦据付工事説明書』に使い方の説明は記載していません。  
縦線を固定する際に使用します。

⑤ 固定台

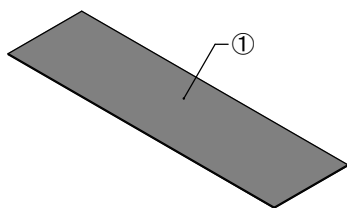
品名	数量
① 固定台 L-597	1



2) 小幅度用追加部材

① 小幅度用部材 (支持瓦)

品名	数量
① 固定台プチルシート	1



## 2. 支持瓦

1) 瓦の撤去 ※既設屋根の場合は、瓦の撤去が必要です。

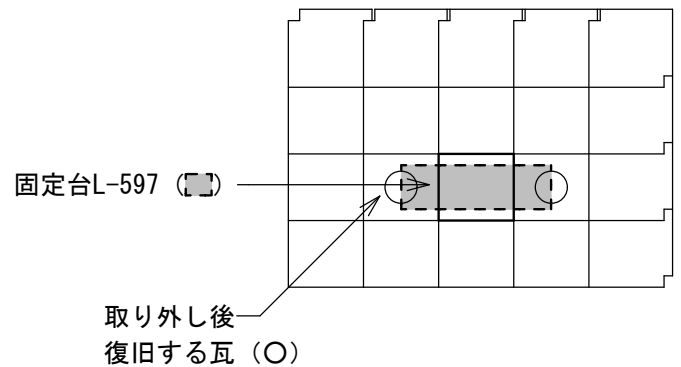
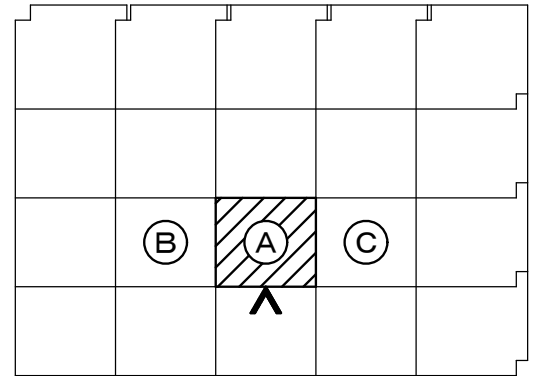
### ①「和瓦」の場合

支持部材取付け位置にある既存の瓦の撤去は、下記の手順によります。

(i) 支持部材取付け位置の下段の瓦に▲マークをチョーク等で付けます。

(ii) 瓦を (C)、(A)、(B) の順に外します。

外した瓦は、屋根上からの落下に注意して安全な場所に保管してください。



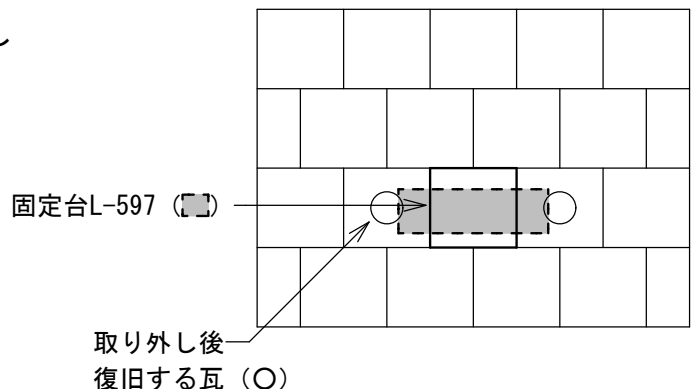
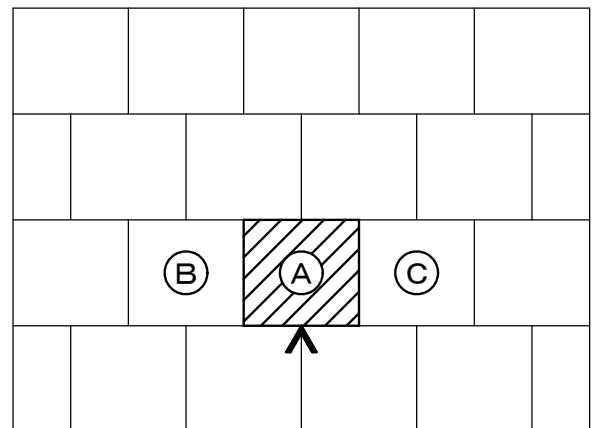
### ②「平板瓦」の場合

支持部材取付け位置にある既存の瓦の撤去は、下記の手順によります。

(i) 支持部材取付け位置の下段の瓦に▲マークをチョーク等で付けます。

(ii) 瓦を (B)、(A)、(C) の順に外します。

外した瓦は、屋根上からの落下に注意して安全な場所に保管してください。



## 2) 防水処理

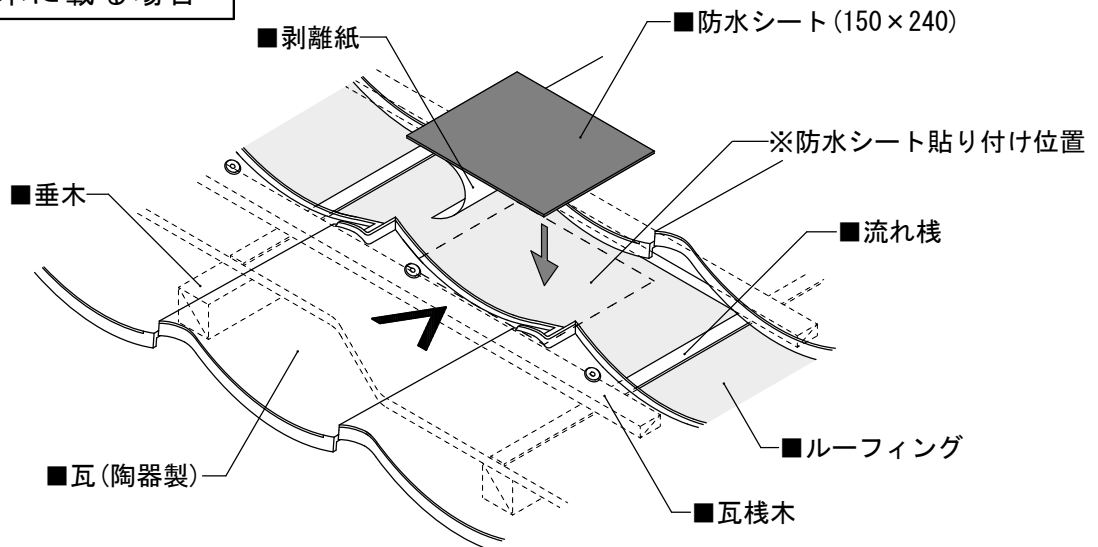
⇒小幅板の場合は、『3. 小幅板への施工方法』をご参照ください。

①ルーフィング上の汚れを取り除き、防水シート(150×240)の剥離紙を剥がし、支持瓦を設置する箇所に貼り付けます。

### ！ 注 意

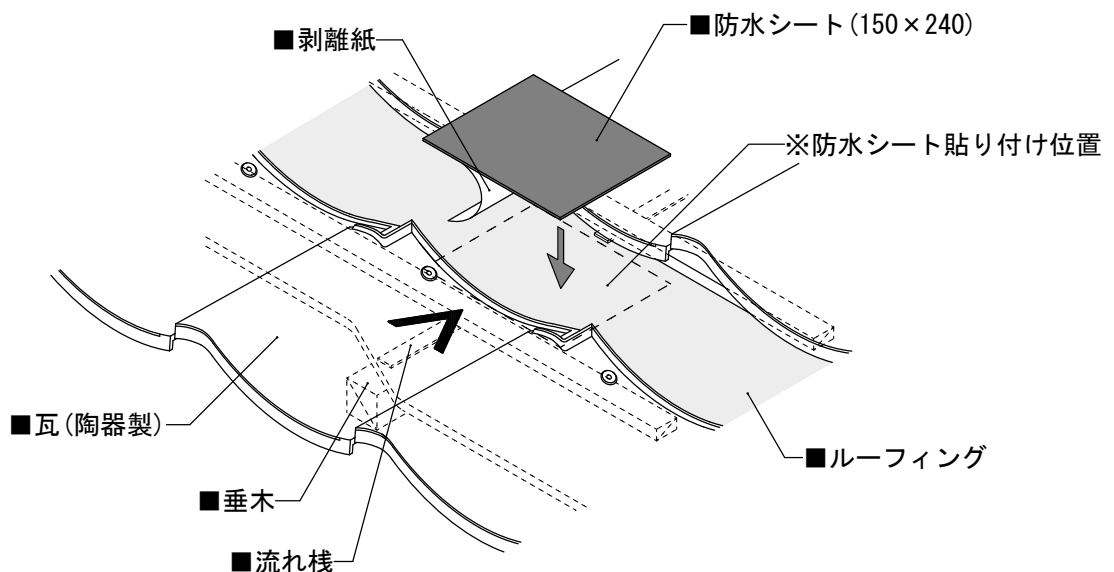
ルーフィング上の汚れは確実に取り除いてください。  
密着性が損なわれ雨漏りの原因となります。

#### 垂木 2 本に載る場合



#### 垂木 1 本に載る場合

支持瓦を設置する箇所に流れ棧がある場合、流れ棧を切り取り、防水シート(150×240)を貼り付けます。



### ！ 注 意

流れ棧を切り取る際、ルーフィングを傷つけないよう  
注意してください。

### 3) 固定台の取り付け

#### ①母屋-垂木(在来工法)の場合

固定台L-597を支持瓦の中央で、上の瓦棧木の上端から約60mm(和瓦53Aの場合)水下側に、瓦棧木と平行に置きます。(平板瓦の場合は、約80mmです)

## ！ 注意

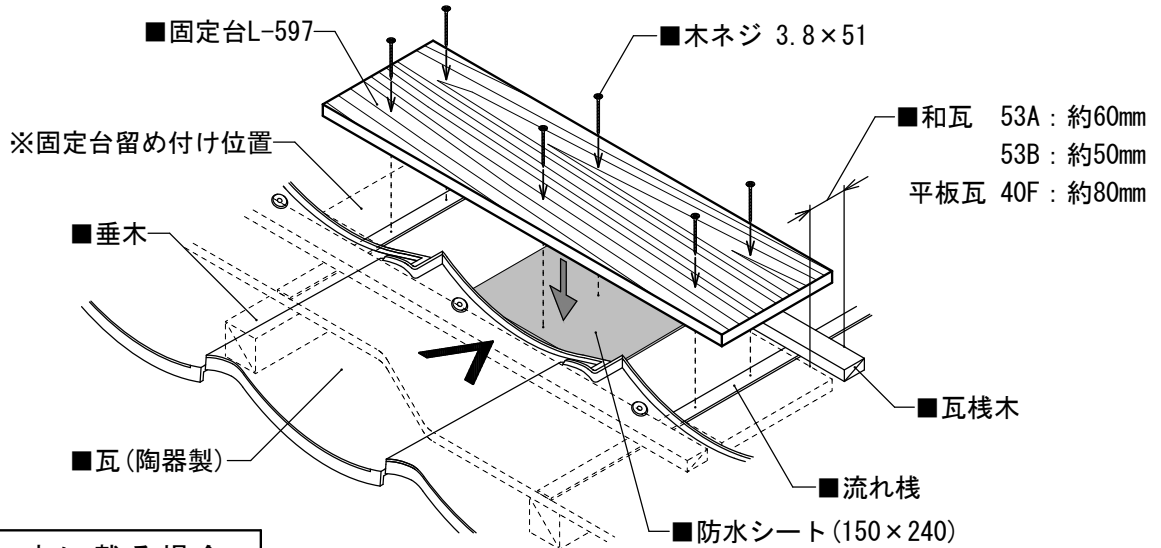
固定台の位置は、和瓦と平板瓦で異なります。

「和瓦53A：約60mm」「和瓦53B：約50mm」「平板瓦40F：約80mm」

#### ②木ネジ 3.8×51 6本で留め付けます。

##### 垂木2本に載る場合

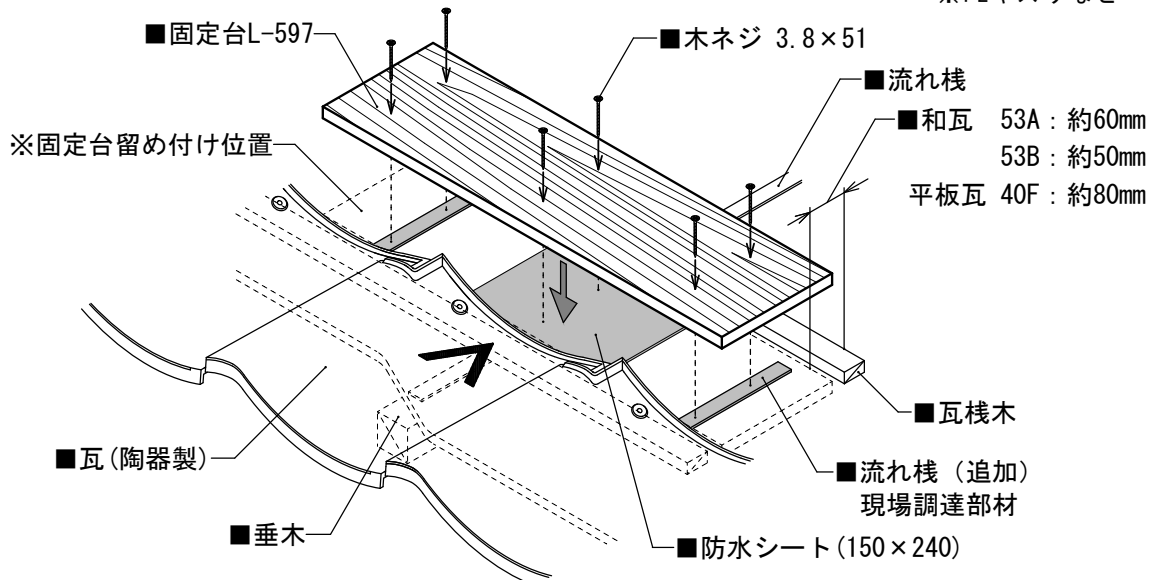
垂木の中心に2本ずつ木ネジ3.8×51を打ち込み、残り2本は防水シート(150×240)上に打ち込みます。



##### 垂木1本に載る場合

固定台L-597の両端に流れ棧<sup>\*</sup>(追加)を挟み込み、流れ棧の中心を通るように木ネジ3.8×51を打ち込みます。残り2本は中央の垂木の中心に打ち込みます。

※PEキズリなど



#### ③留め付け後、木ネジ頭の浮きがないか確認してください。

## ！ 注 意

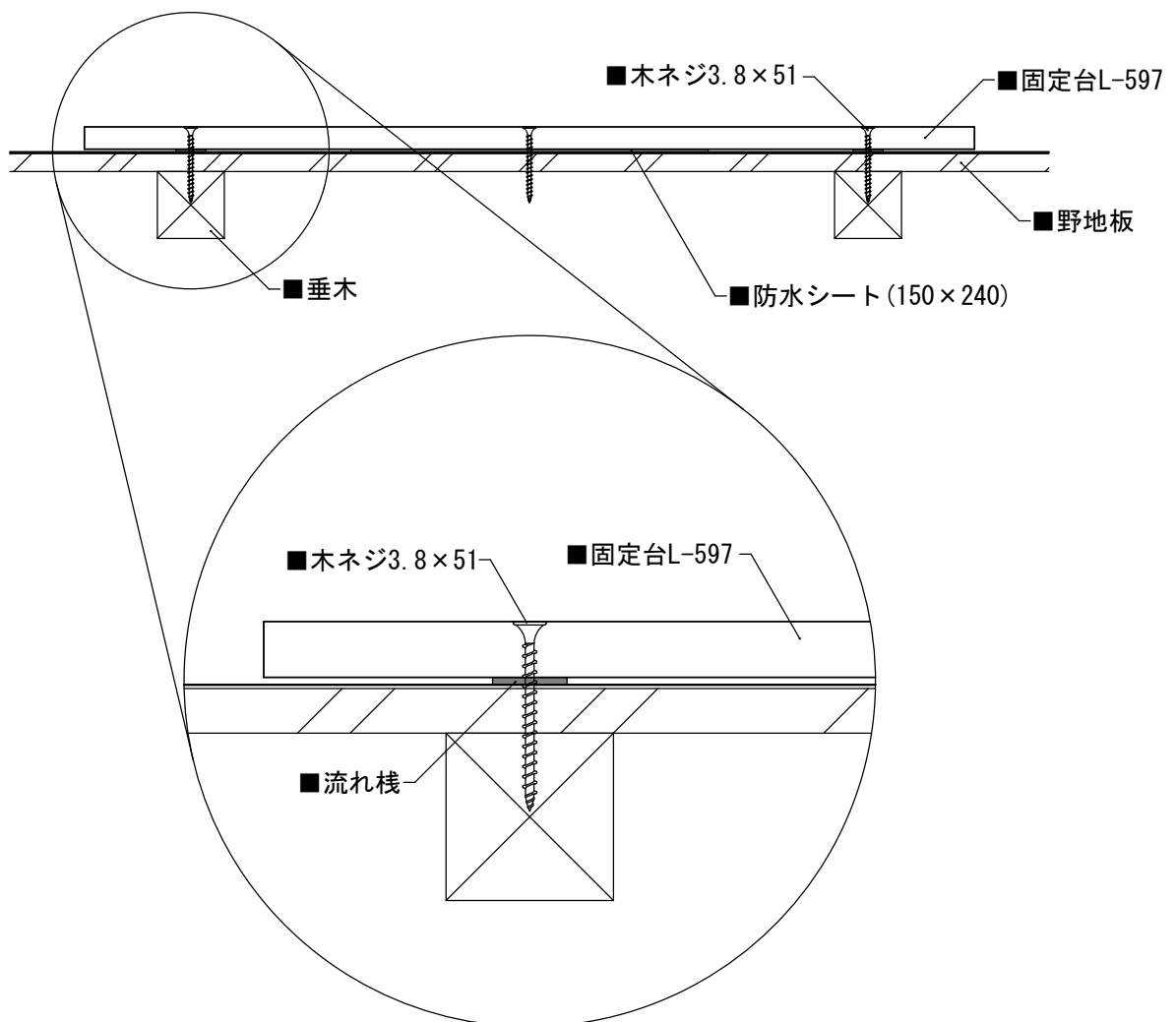
固定台L-597の取り付けには必ず流れ棧<sup>※</sup>を使用してください。  
(使用しない場合雨漏りの原因となります。)

※PEキズリなど

### 流れ棧の役割

固定台L-597と野地板との隙間を設ける為に使用します。

隙間を設けることにより、ルーフィング上を流れる雨水を排水し、木ネジを通じての漏水を防ぎます。又流れ棧の中心に木ネジを打つことにより、雨水は流れ棧の側面を伝って排水される為、直接木ネジに雨水が触れません。



## 推 奨

木ネジの頭をコーキング（現場調達）する事を推奨します。  
(コーキングを行う事により止水性能が向上します。)



#### 4) 支持瓦の取付け

##### ① 支持瓦と下固定金具の固定

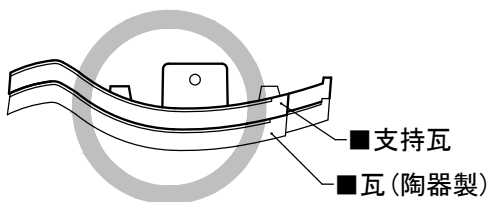
下固定金具にM8-80ボルト・ワッシャーを通してワッシャー・スプリングワッシャー・ナットの順に差込み仮固定します。

※1. 下固定金具は、図と異なる場合がございます。

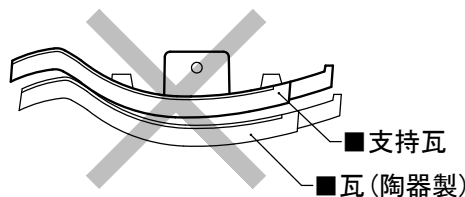
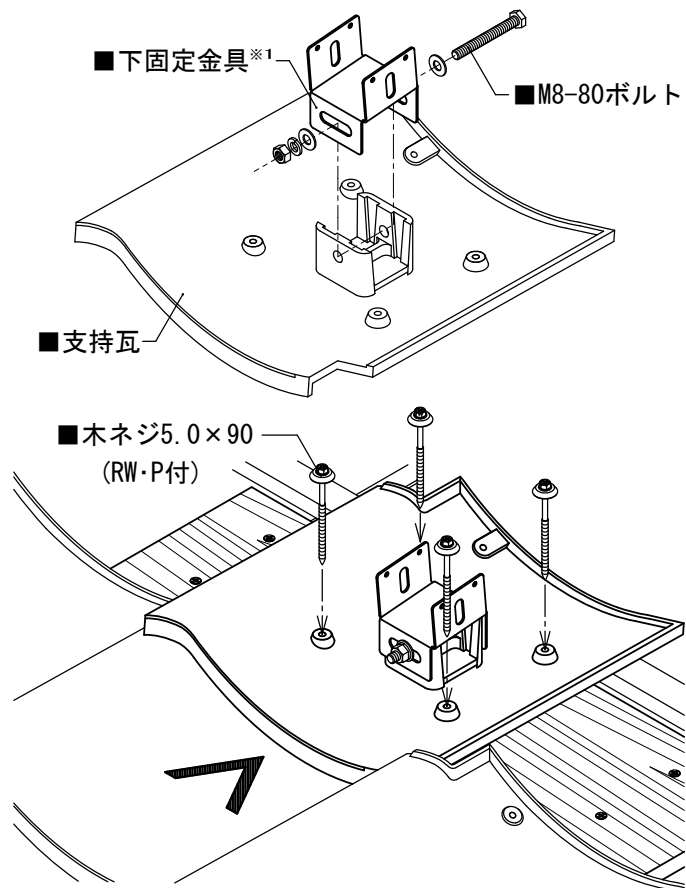
##### ② 支持瓦を置き、納まり※2を確認しながら木ネジ5.0×90 (RW・P付) で仮留めします。

##### ※2. 確認事項

- ・ 下段の瓦との合端、左右のバランスが正しく納まっていること。
- ・ 引掛爪が、瓦棧木に正しく引っ掛かっていること。

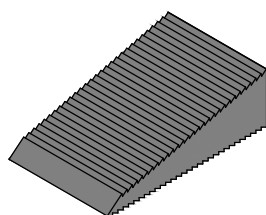


支持瓦と瓦が、正しく納まっている

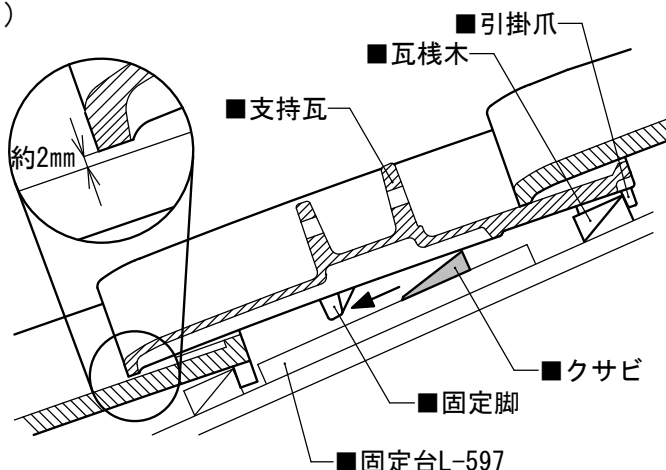


支持瓦と瓦が、正しく納まっていない

##### ③ 支持瓦の両側より、クサビ（2個）を差込み、2mm程度浮かせます。



クサビ形状図

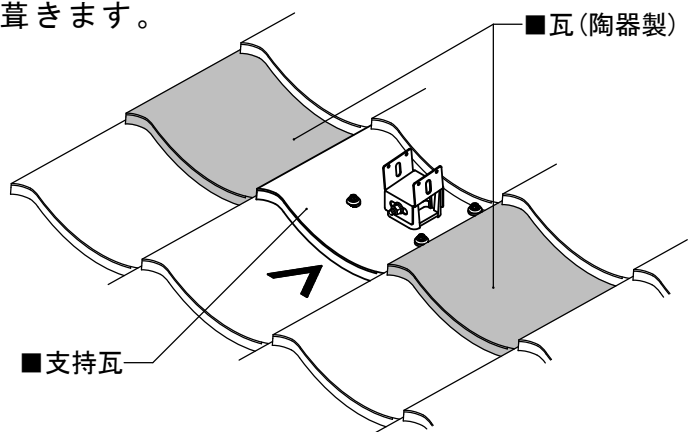


## ！ 注 意

下段の瓦に当たらないように、支持瓦の先端を2mm程浮かせて、クサビを差してください。

(木ネジの締め付けによる過度の力を下段の瓦に伝えない為です。)

④左右の瓦を葺きます。

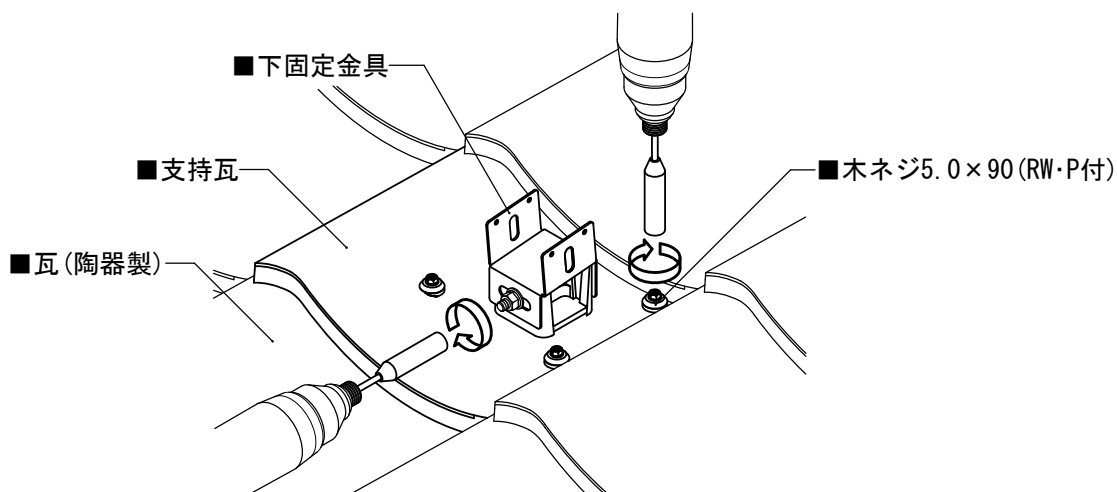


⑤木ネジ5.0×90(RW・P付)を本締めします。

⑥下固定金具の通りを出し、本締めします。

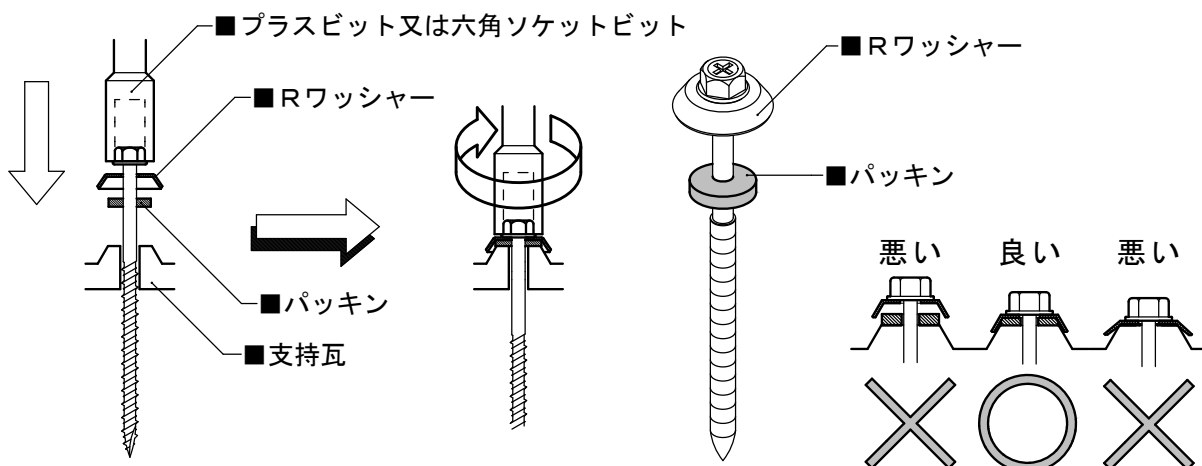
(締め付けトルク4N・mで締め付けた後、トルクレンチで12.5N・m±0.5まで締めます。)

※本締め後、ボルトを油性マジックでマーキングします。



## ！ 注 意

木ネジ5.0×90(RW・P付)は締め過ぎないようにご注意ください。  
締めすぎますと周囲の瓦を破損する場合があります。  
締め付け目安は、Rワッシャーが手で回転しない程度です。



(木ネジの締め付けによる過度の力を、下段の瓦に伝えないためです。)

⇒以降、太陽電池モジュールの施工については『太陽電池モジュール据付工事説明書』又は『流通調達架台据付工事説明書』又は『傾斜屋根置据付工事説明書』をご参照ください。

### 3. 小幅板への施工方法

#### 1) 支持瓦の施工

① 固定台ブチルシートの片面のみ剥離紙を剥がし、固定台L-597に貼り付けます。

② 残りの剥離紙を剥がし、必ず垂木2本に載るよう固定台ブチルシート面をルーフィングに貼り付け、その後は通常の施工と同様に固定します。

#### ！ 注意

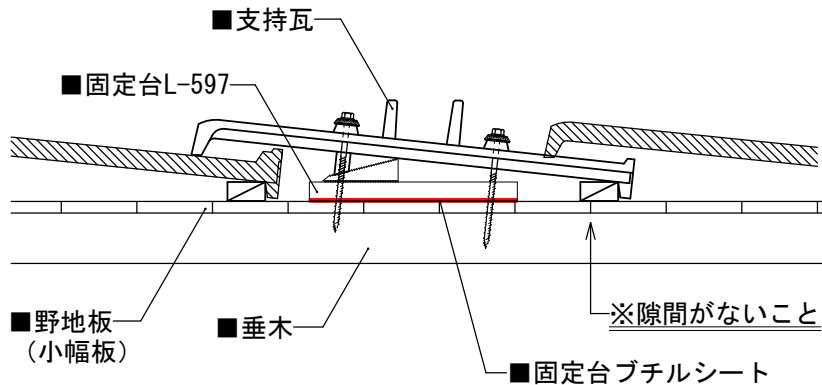
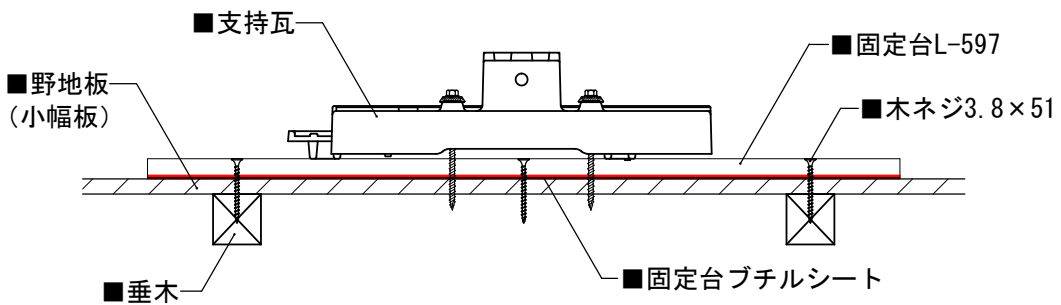
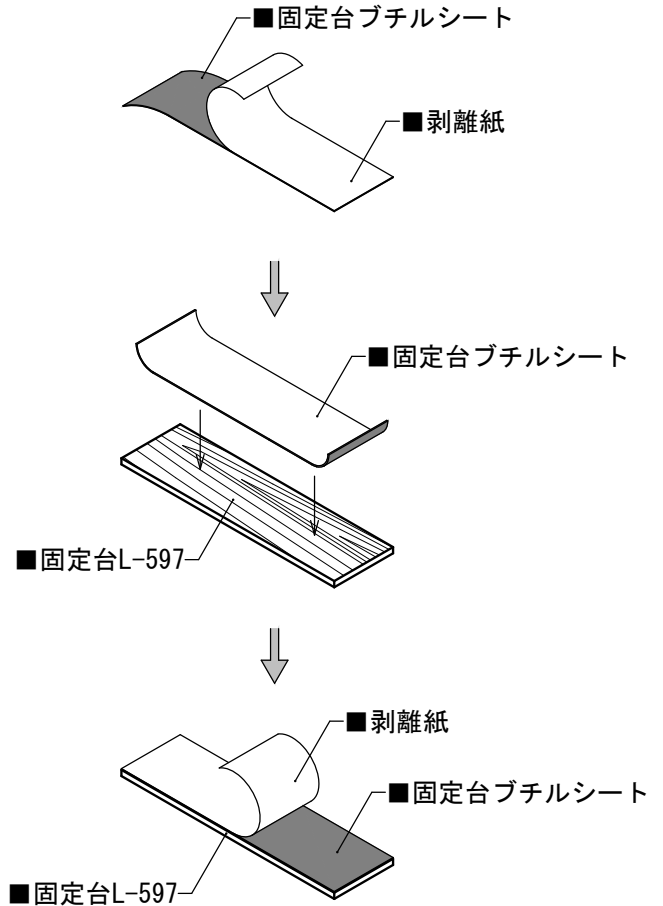
・剥離紙が残った場合は、防水性が損なわれる恐れがあります。

#### ！ 注意

・通常の施工とは異なり、必ず垂木2本に固定台L-597が載るよう施工してください。  
垂木1本の施工はできません。

#### ！ 注意

・防水シート(150×240)のかわりに固定台ブチルシートを使用しますので、付属の防水シート(150×240)は使用しません。



メモ

