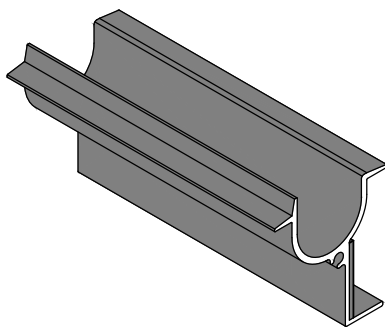


# スノーゲンH 取付工事説明書

販売店・工事店様用

## もくじ

1. 部材 . . . . . p1
2. 取付条件 . . . . . p2
3. 落雪対策金具の取り付け . . . . . p4



## 設置工事をされる方へお願い

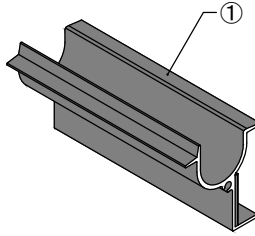
- 据付工事を始める前に据付工事説明書をよくお読みになり、正しく安全に取り付けてください。
- 落雪対策金具は、落雪を軽減するもので、完全に落雪を止められるものではありません。落雪に起因する事故について、当社は一切責任を負いません。
- 落雪対策金具を取り付けた場合、太陽電池モジュールに影がかかり、発電量が低下する場合があります。
- 落雪対策金具を取り付けた場合、太陽電池モジュールに雪が残りやすくなり、発電量が低下する場合があります。
- 取り付け前に、必ず垂直積雪量を確認してください。

# 1. 部材

## 1) 落雪対策金具

### ①スノーゲンH セット

	品名	数量
①	スノーゲンH	2



## 2. 取付条件

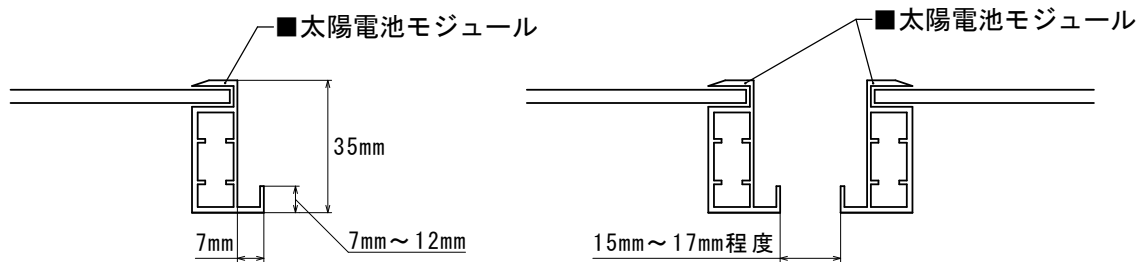
### 1) 積雪条件

- ・ 垂直積雪量 50cm以下の地域

### 2) 勾配条件

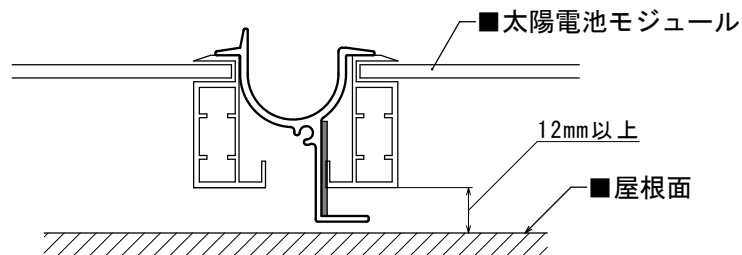
- ・ 0.5寸～10寸

### 3) 対応太陽電池モジュール形状と隙間寸法



### 4) 屋根からの必要寸法

- ・ 屋根面から太陽電池モジュールの下端まで12mm以上必要です。

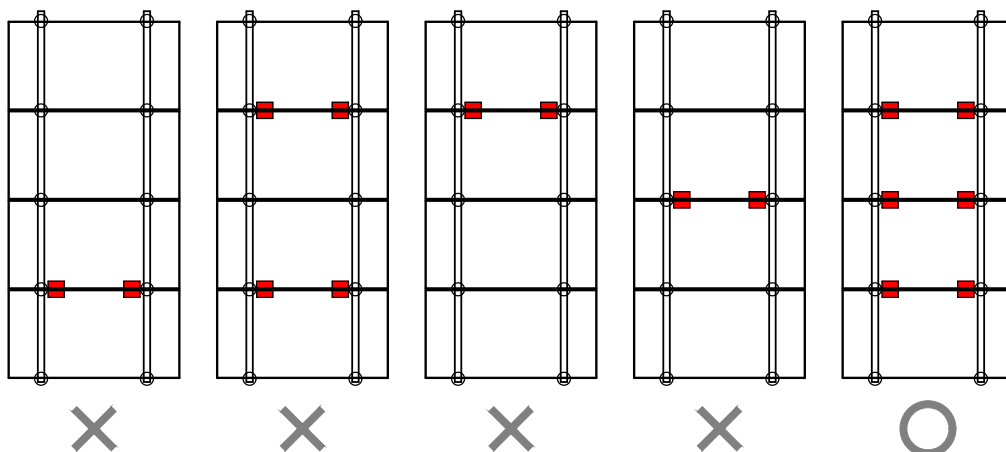


### 5) 取付位置

- ・ 落雪対策金具は、太陽電池モジュールの間にある固定金具の隣で、取り付け可能なすべての段に取りつけてください。

## ！ 注 意

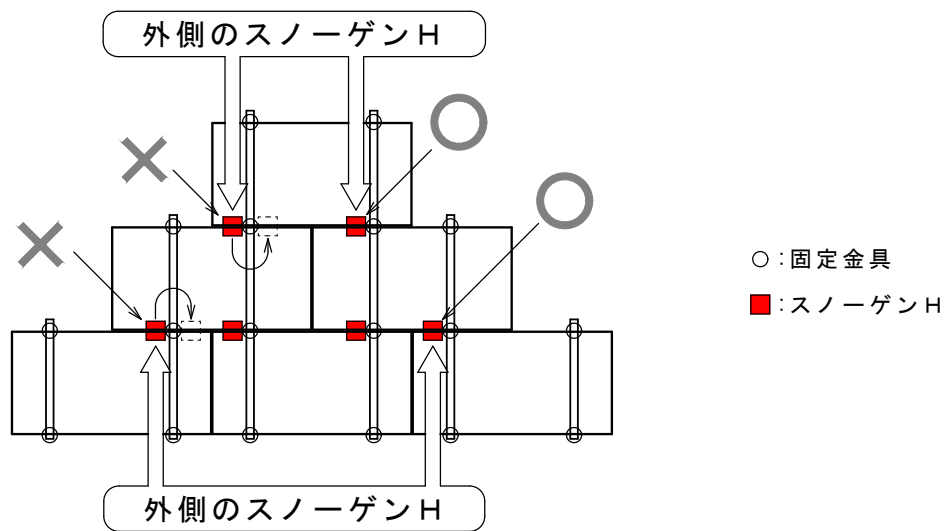
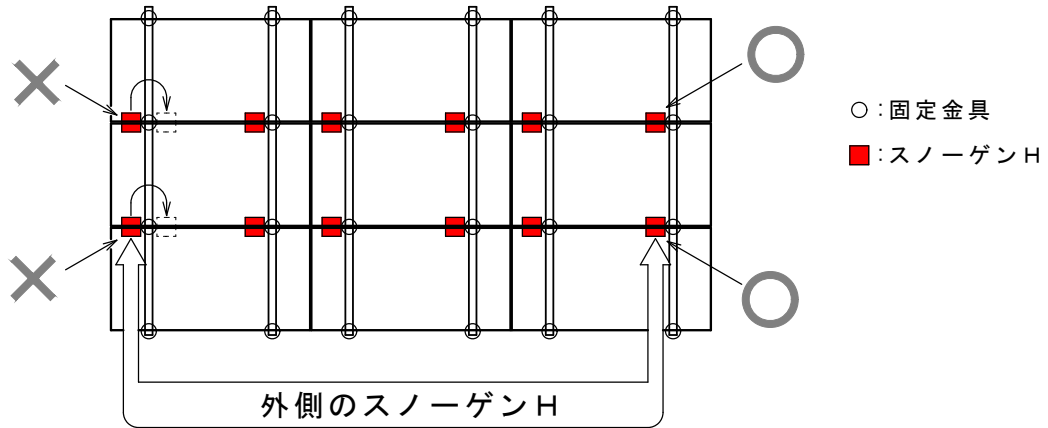
- ・ 太陽電池モジュールが横置きの際に取りつけることができます。  
ただし、軒先1段目及び、棟側最上段には取りつけることができません。
- ・ 太陽電池モジュールが縦置きの場合は取りつけることができません。



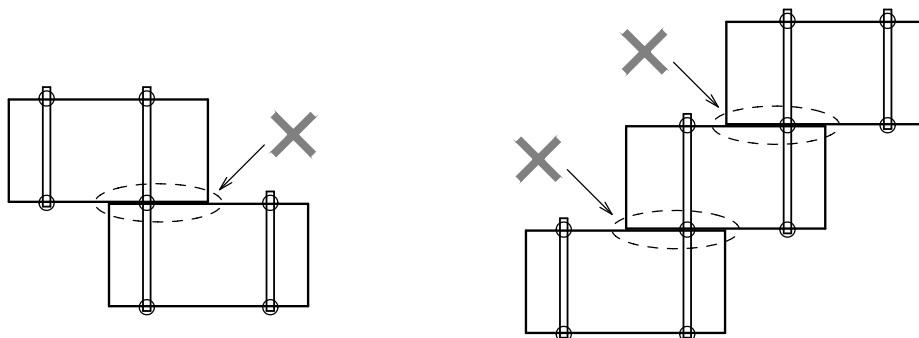
○：固定金具 ■：スノーゲンH

# ！ 注 意

- ・アレイの外側のスノーゲンHは、スノーゲンHの抜け防止のため固定金具の内側に取り付けてください。



- ・下図のレイアウトは上記を理由にスノーゲンHを取りつけないでください。



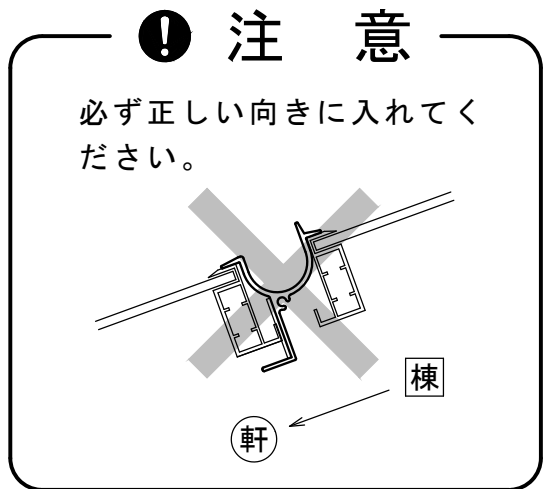
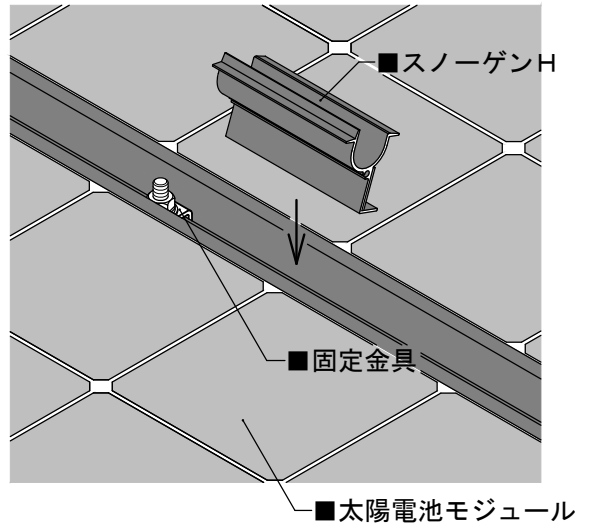
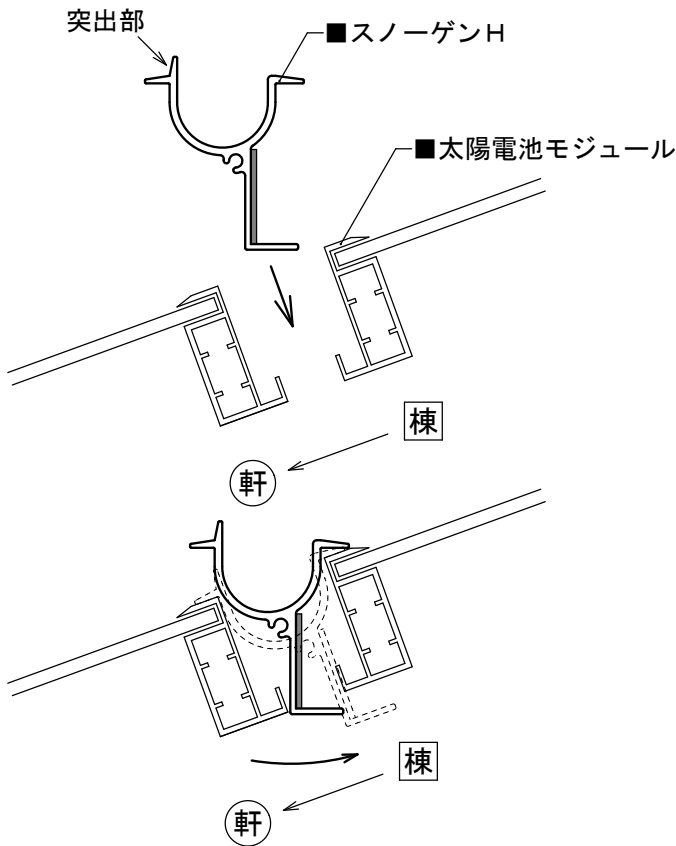
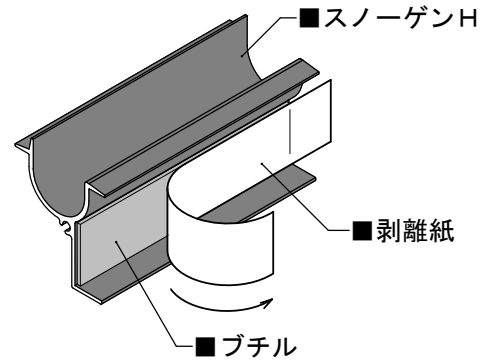
### 3. スノーゲンHの取り付け

#### 1) スノーゲンHの取り付け

- ①スノーゲンHに付いているブチルシートの剥離紙を確実に剥がします。
- ②スノーゲンHの突出部を軒側にし、太陽電池モジュール同士の間に入れます。

※この時、スノーゲンHは固定金具の隣に入れてください。

納まりが悪い場合は、M8ナットを緩め、太陽電池モジュール間を調節してください。



- ③スノーゲンHのブチルを棟側の太陽電池モジュールに押し付けてください。

