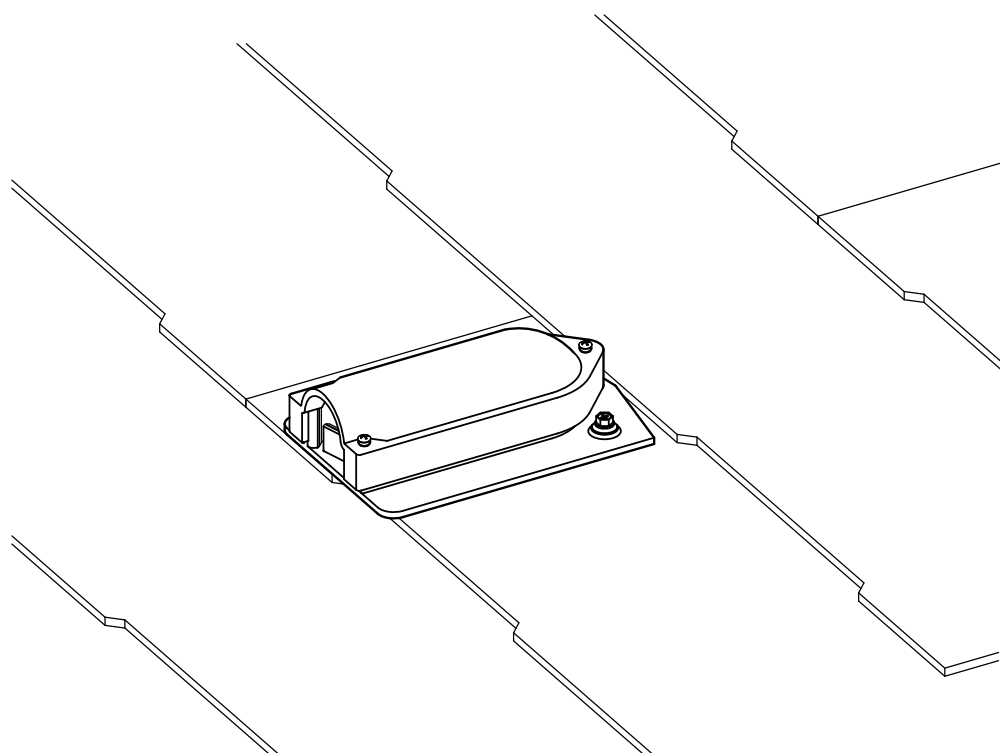


スレート配線金具 設置マニュアル

もくじ

1. 安全のために必ず守ること
2. 部材
3. 設置条件
4. 施工方法





設置工事をされる方へお願い

- 屋根材に穴を開ける作業になるため、据付工事を始める前に設置マニュアルをよくお読みになり、正しく安全に据え付けてください。
- 据付工事は高所（2m以上）作業であり、感電のおそれもありますので防護手袋を着用し、「労働安全衛生規則」に従って施工してください。
- 取付けるための部材は必ず付属の部品を使用してください。

1. 安全のために必ず守ること








● 誤った取扱いをしたときに生じる危険とその程度を次の表示で区分して説明しています。





 警告	作業を誤った場合に、据付工事作業員または使用者が死亡や重症などに結びつく可能性があるもの。
 注意	作業を誤った場合に、据付工事作業員または使用者が傷害または家屋・家財などの損害に結びつく可能性があるもの。

● 図記号の意味は、次のとおりです。

	禁止	 指示に従い必ず行う
---	-----------	--

取付金具、施工について

 警告	
 雨や霧、雪で屋根面が濡れている場合は施工しない。 (落下すると死亡・大けがの原因となります)	 配線工事途中の電線先端は必ず絶縁処理を行う。 (火災・感電の原因となります)
 太陽電池モジュールのバックシートに傷を付けない。 (火災・感電の原因となります)	 工事部品は必ず付属品または当社指定品を使用し、説明書に従い確実に取付ける。 (雨漏りの原因となります)
 取付金具・木ネジ等は説明書に従い確実に取付ける。 (落下飛散の原因となります)	 据付工事作業中は安全帯（命綱）・腰袋・防護手袋を着用する。 落下防止用の足場を作る。 (落下事故防止、感電防止になります)

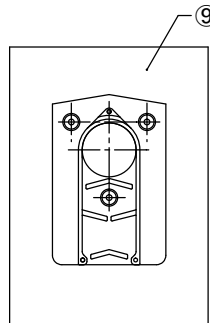
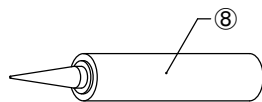
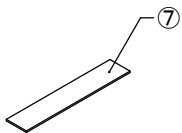
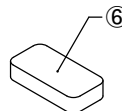
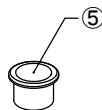
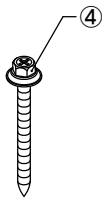
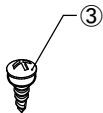
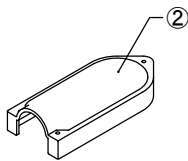
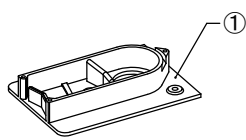
 注意	
 太陽電池モジュールのバックシートに傷を付けない場所に取付ける。 (誤って太陽電池モジュールのバックシートを傷つけると、火災の原因となります)	 工事中に屋根材を破損した場合は専門の屋根業者に補修を依頼する。 (雨漏りの原因となります)
 部材・部品の取扱には十分に注意する。	

2. 架台

1) 配線部材

① 配線金具セット

品名	セット品名	スレート配線金具 セット
① 配線金具		1
② 配線キャップ		1
③ 小ネジ4×16(パッキン付き)		3
④ 木ネジ (5.0×60)		3
⑤ MT-42J ツバ管		1
⑥ プラシール		1
⑦ 配線穴保護ブチル t2 155×30		1
⑧ 変成シリコーンHM (ブラック)		1
⑨ 型紙		1
⑩ 設置マニュアル		1



3. 設置条件

1) 屋根設置条件

屋根材	スレート（働き長さ180mm以上、厚さ4.5~6.0mm、スリットなし）
ルーフィング	アスファルトルーフィング940(22kg以上)以上のルーフィング（ゴムアスファルト、改質アスファルト含む）平坦で凹凸が無いこと
野地板	12mm以上の構造用合板
勾配	3.0寸以上~10寸以下

※上記設置基準と屋根材メーカー設置基準のどちらも満たしていることを確認してください。

2) 役物との設置位置

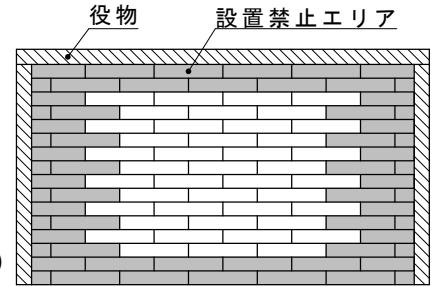
配線金具は役物から離して設置してください。

【設置禁止エリア】

軒側：スレート2枚分

棟側：スレート2枚分

妻側：スレート1枚分（カットしていないもの）

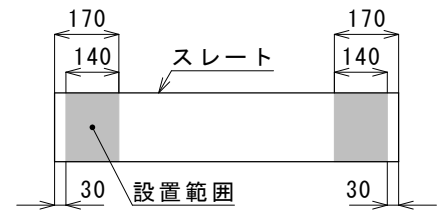


3) 屋根材での設置位置

配線金具はスレートの所定の位置に設置してください。

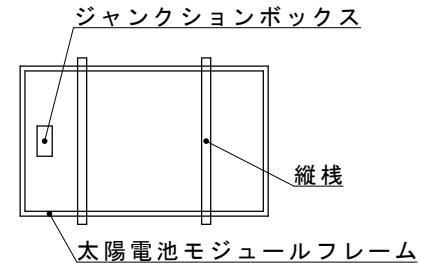
【設置範囲】

スレートの端から30~170mm



4) モジュールとの設置位置

配線金具がジャンクションボックス、太陽電池モジュールフレーム、縦棧などと干渉しないように設置してください。



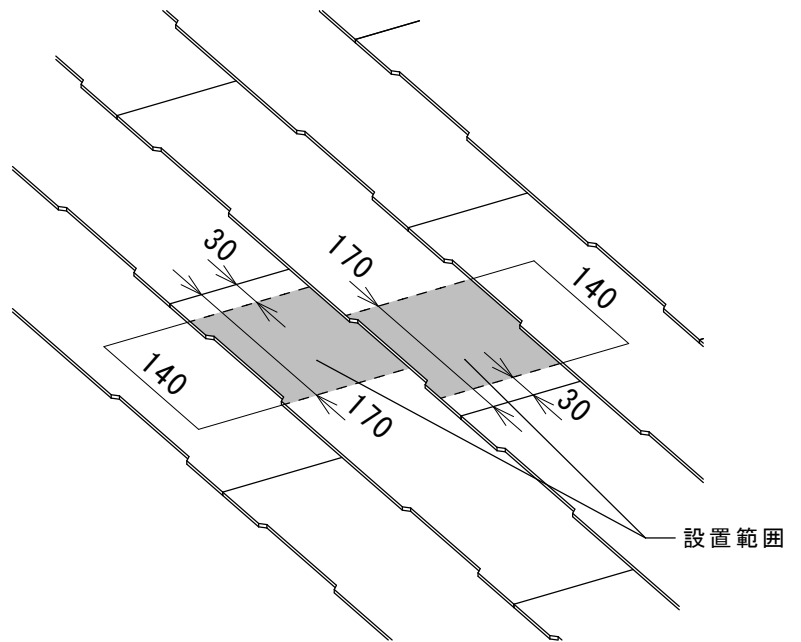
5) その他 設置禁止条件

特殊な屋根。（反り屋根、むくり屋根、杉皮、土葺きなど）
劣化している屋根。
苔などの付着物が付いている屋根。
バックアップ材（断熱材）が入っている屋根。
雨漏りの形跡のある野地板（下地材）、垂木。
設置条件以外の野地板（RCなど）
野地板間に隙間がある場合。
過度の煙、塵埃などがかかる場所。
火山灰による影響が強く懸念される地域。
温泉の成分が直接アレイに降り注ぐ場所。
海岸より飛散した海水が直接かかる地域。
亜熱帯海洋性気候に類似した地域。

4. 施工方法

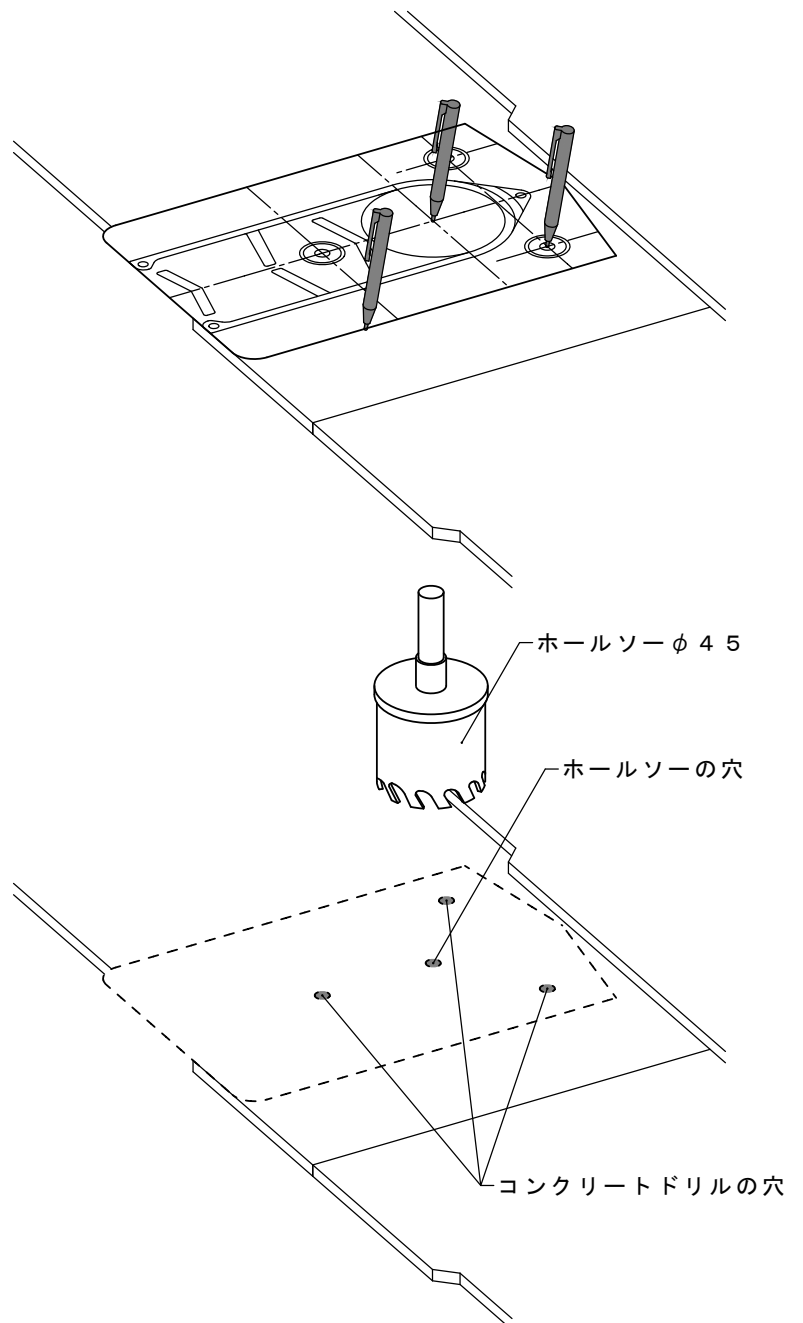
1) 配線金具の設置位置の確認

- ① 配線金具の設置位置の野地板裏面に、垂木・屋内機器ケーブル等がないことを確認してください。
- ② 配線金具はスレートの境目から30mm~170mmの範囲の中で配置してください。

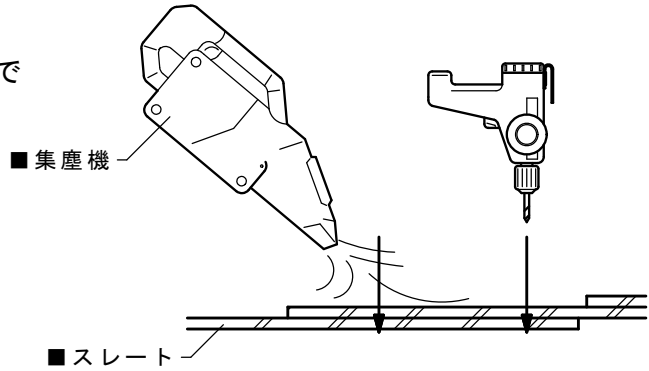


2) 配線金具設置

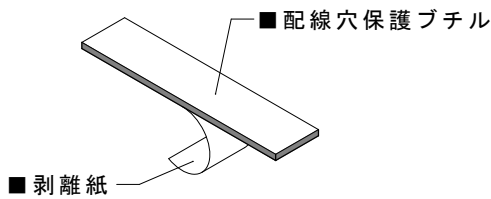
- ① 付属の型紙を使い、マーキングします。
この際、型紙が動かないように穴位置のセンター、金具外周にマーキングしてください。
- ② マーキングしたポイントに、ホールソー(φ45mm)とコンクリートドリル(φ6.5mm)を使用して、屋根材を加工します。
この際、ホールソーは野地板まで貫通して下さい。
ネジ穴は野地板まで穴加工しないでください。
※ホールソーは必ずφ45mmのものを使用してください。



- ③加工時に出了粉塵は必ず集塵機等で除去してください。



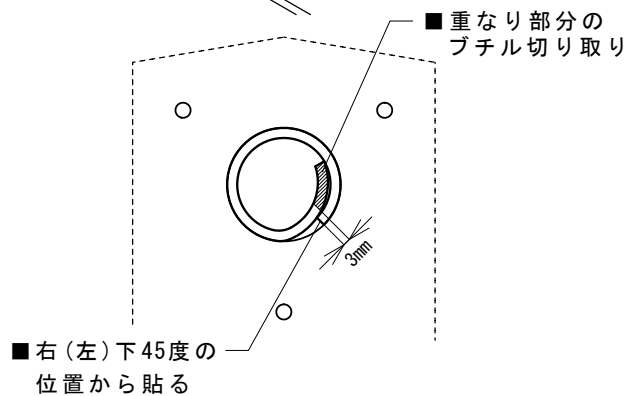
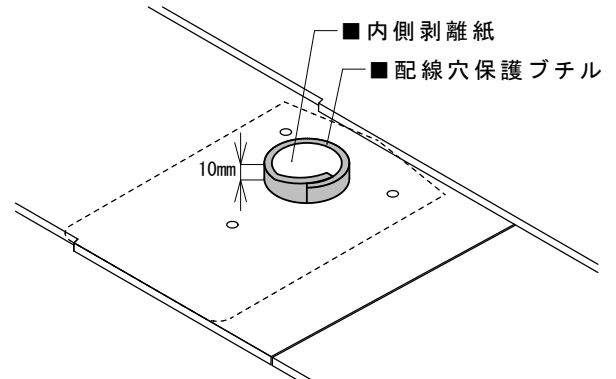
- ④配線穴保護ブチルの剥離紙を片面のみ剥がします。



！ 注意

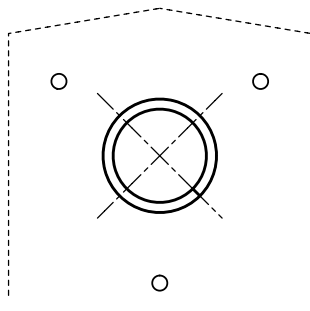
剥離紙が残った場合は、防水性が損なわれ雨漏りの恐れがあります。

- ⑤配線穴保護ブチルを屋根材から10mm程度出して、剥離紙を剥がした方を外側にし、右図のように配線穴に巻き貼り付けます。



- ⑥配線穴保護ブチルの重なり部分を3mm程度残し、残りを切り取ります。

- ⑦配線穴保護ブチルを隙間なく貼り合わせ、先ほど10mm程度露出させた部分を下図のようにカッターでクロスするように切ります。

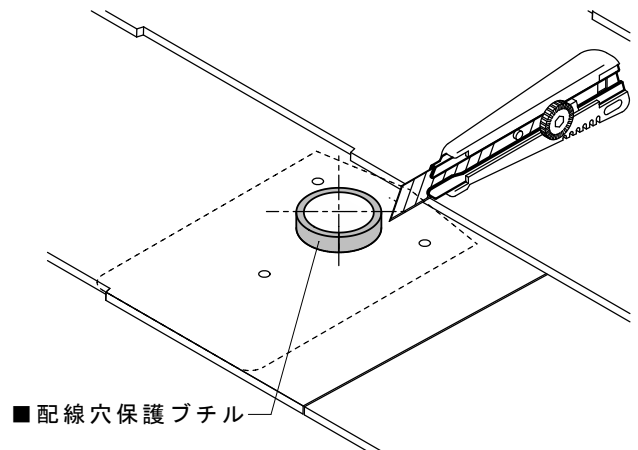


！ 注意

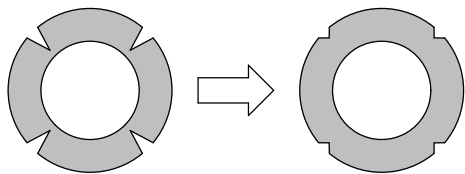
金具に対し十字に切るのではなく、クロスするようにして下さい。

！ 注意

ブチルテープの剥離紙を両面剥がすとブチルがくっつき作業しにくくなります。重なり部分のブチルを切り取らないと、配線金具が浮き漏水の原因となります。



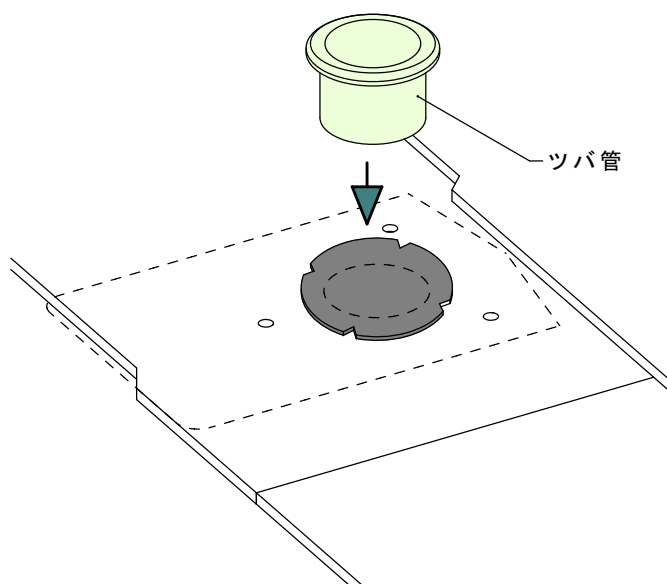
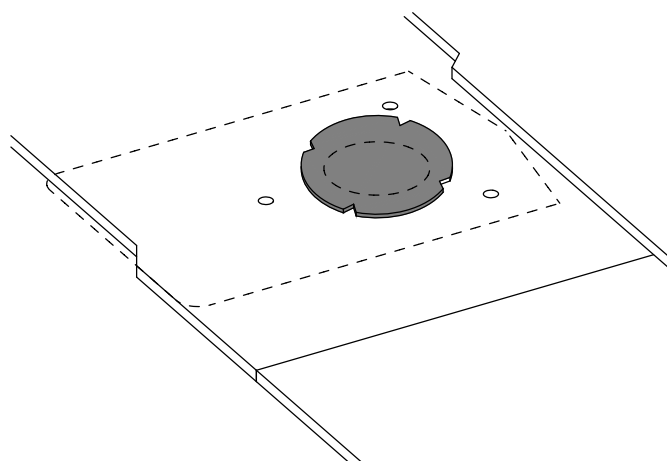
- ⑧残っている剥離紙を剥がし、切った配線穴保護ブチルを広げ、屋根材、配線穴へしっかり密着させます。ブチルの切れ目は、下図のようになじませてください。



！ 注 意

剥離紙が残った場合は、防水性が損なわれ雨漏りの恐れがあります。

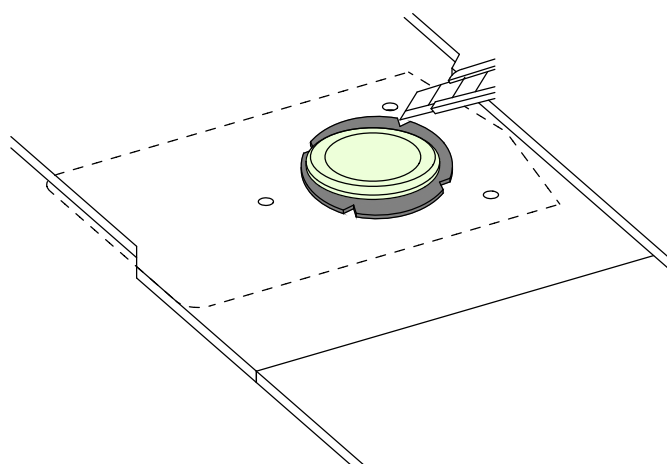
- ⑨切ったブチルテープを広げその上にツバ管を差し込みます。



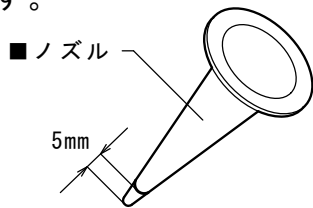
- ⑩ツバ管からはみ出したブチルテープを切り取ります。

[注意]

ブチルテープを残すと配線金具と干渉して漏水の原因となります。



- ⑪コーキングに付属しているノズルの先端を5mmカットします。



- ⑫コンクリートドリルであけたネジ穴に、コーキングガンの先端を差込みます。この際、コーキングの先端はスレート2枚分差込んでください。

※コーキングの充填方法は

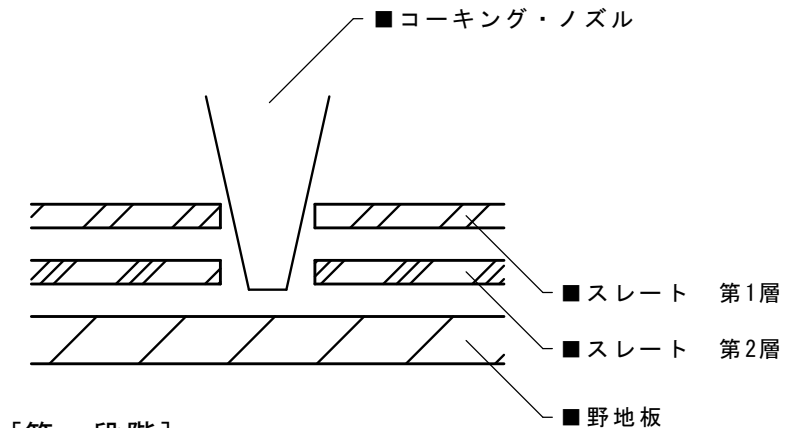
[第一段階]

野地板とスレート第2層の間にコーキングを充填します。

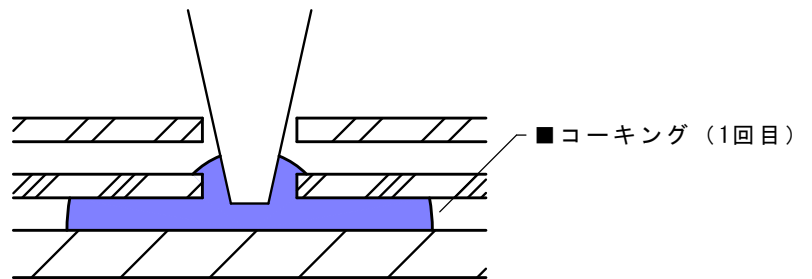
この際、コーキングの注入量は半握りです。

[第二段階]

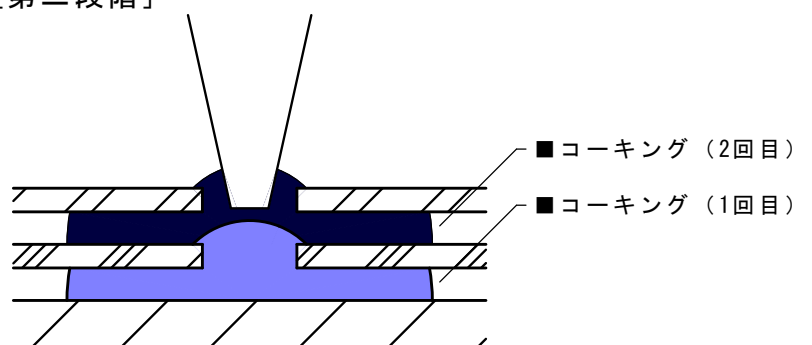
ノズルを引き上げ、スレート第1層と第2層の間にコーキングを充填します。この際、コーキングの注入量は半握りです。



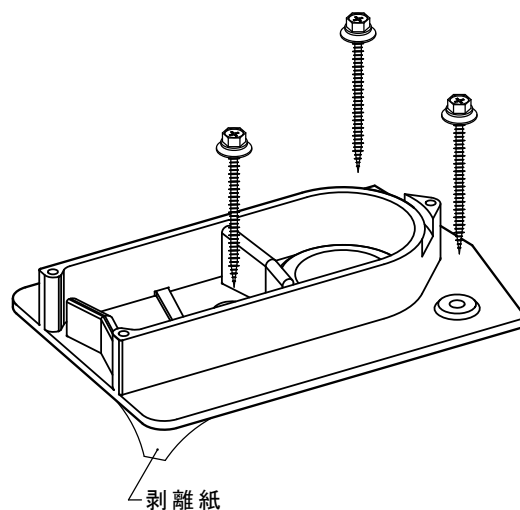
[第一段階]



[第二段階]

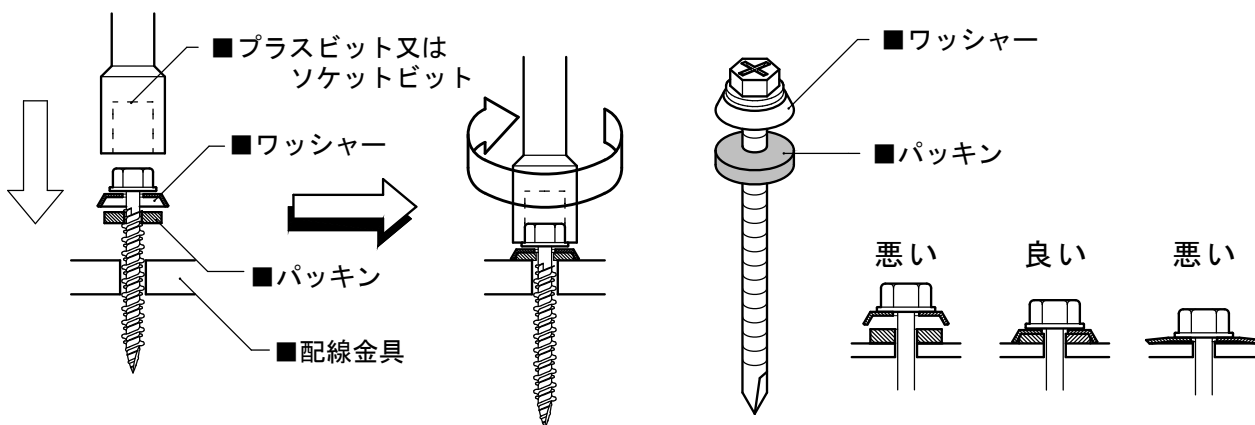


- ⑬ 配線金具の裏面の剥離紙を剥して、専用ネジで固定してください。

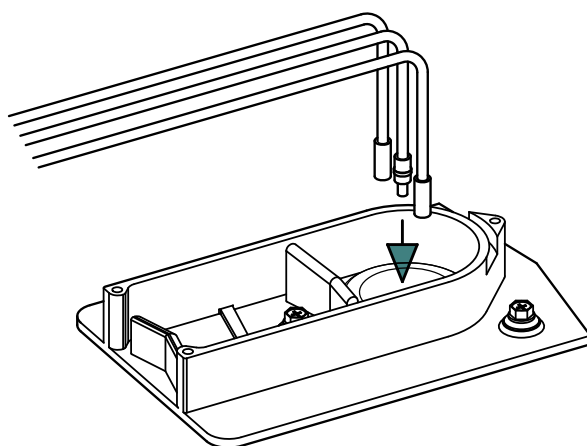


注意

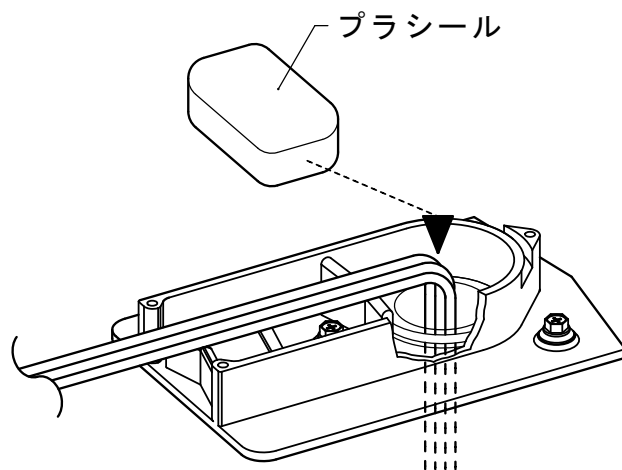
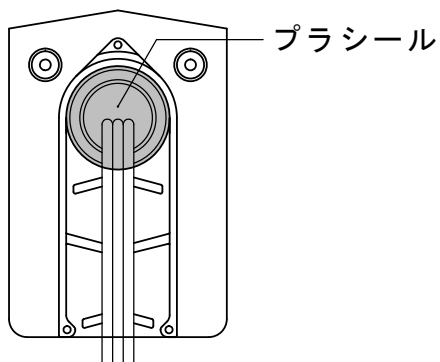
木ネジは締め過ぎないようにご注意ください。
締め付け目安は、ワッシャーが手で回転しない程度です。



- ⑭ PVケーブルを小屋裏へ引き通します。
(1系統～5系統+アース線)



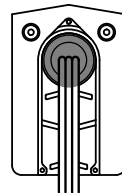
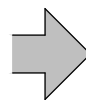
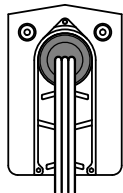
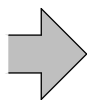
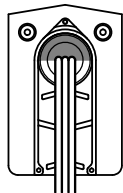
- ⑮ PVケーブルを引き込んだ後
図の▼マークのポイントをプラ
シールを使い、止水します。



POINT

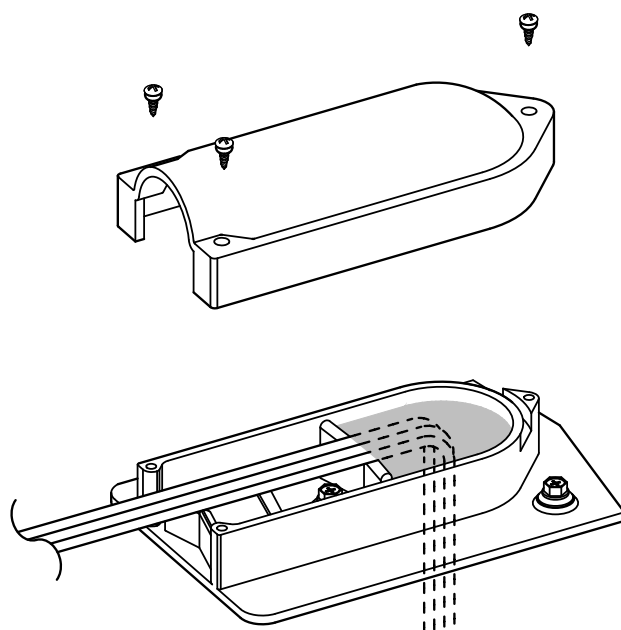
プラシールは筒の中へも入れてください。

- (i) 配線の軒または棟側を埋める (ii) 配線のもう片側を埋める (iii) 残りを上から埋める



※防水上、ケーブルとケーブルの間にもプラシールを埋めてください。

- ⑯ 配線を入れ終わったら、配線
キャップで蓋をします。
この際、ネジはインパクトを
使わず、手締めしてください。



- ⑰ネジを締め終わったら、配線金具の外周をコーキングしてください。

