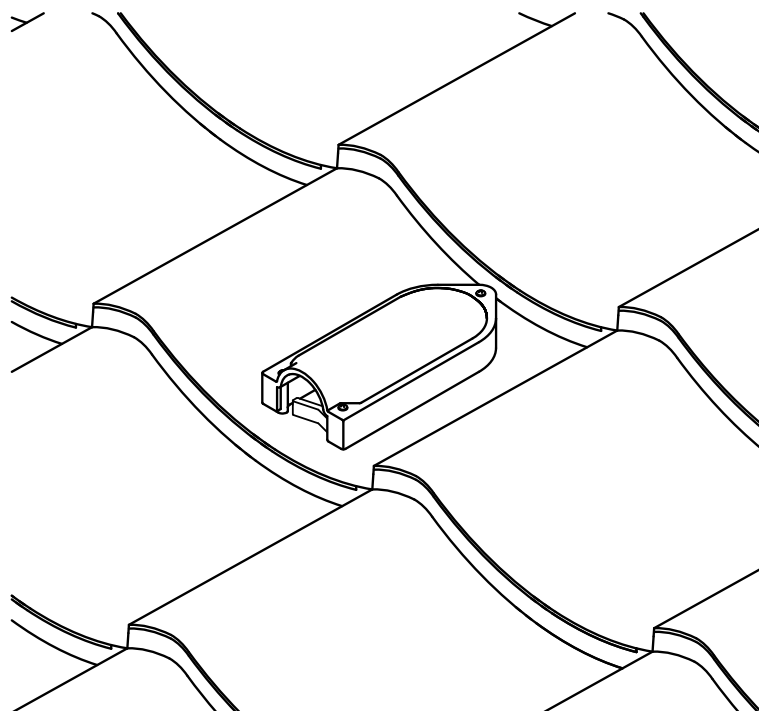


配線瓦 A・B 設置マニュアル

もくじ

1. 安全のために必ず守ること
2. 部材
3. 設置条件
4. 施工方法





設置工事をされる方へお願い

- 屋根に穴を開ける作業になるため、据付工事を始める前に設置マニュアルをよくお読みになり、正しく安全に据え付けてください。
- 据付工事は高所（2m以上）作業であり、感電のおそれもありますので防護手袋を着用し、「労働安全衛生規則」に従って施工してください。
- 取付けるための部材は必ず付属の部品を使用してください。

1. 安全のために必ず守ること








● 誤った取扱いをしたときに生じる危険とその程度を次の表示で区分して説明しています。





 警告	作業を誤った場合に、据付工事作業員または使用者が死亡や重症などに結びつく可能性があるもの。
 注意	作業を誤った場合に、据付工事作業員または使用者が傷害または家屋・家財などの損害に結びつく可能性があるもの。

● 図記号の意味は、次のとおりです。

 禁止	 指示に従い必ず行う
---	--

取付金具、施工について

 警告	
 雨や霧、雪で屋根面が濡れている場合は施工しない。 (落下すると死亡・大けがの原因となります)	 配線工事途中の電線先端は必ず絶縁処理を行う。 (火災・感電の原因となります)
 太陽電池モジュールのバックシートに傷を付けない。 (火災・感電の原因となります)	 工事部品は必ず付属品または当社指定品を使用し、説明書に従い確実に取付ける。 (雨漏りの原因となります)
 取付金具・木ネジ等は説明書に従い確実に取付ける。 (落下飛散の原因となります)	 据付工事作業中は安全帯（命綱）・腰袋・防護手袋を着用する。 落下防止用の足場を作る。 (落下事故防止、感電防止になります)

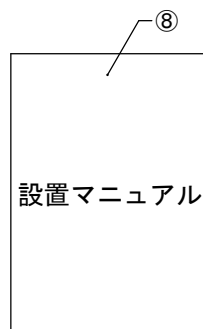
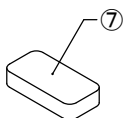
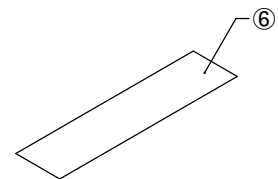
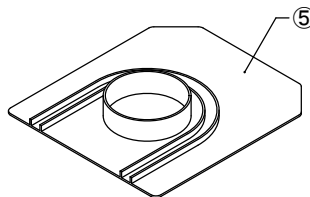
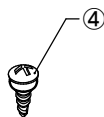
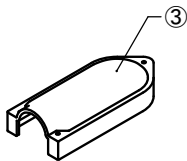
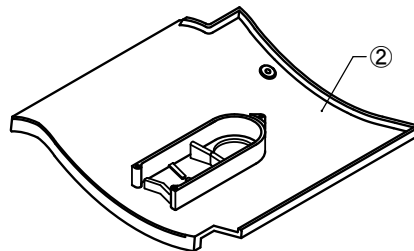
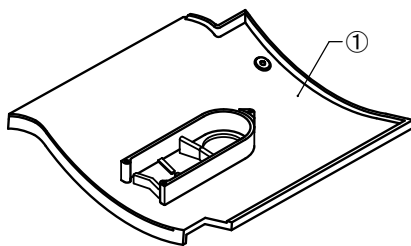
 注意	
 太陽電池モジュールのバックシートに傷を付けない場所に取付ける。 (誤って太陽電池モジュールのバックシートを傷つけると、火災の原因となります)	 工事中に屋根材を破損した場合は専門の屋根業者に補修を依頼する。 (雨漏りの原因となります)
 部材・部品の取扱には十分に注意する。	

2. 架台

1) 配線部材

① 配線瓦セット

品名	セット品名	配線瓦A セット	配線瓦B セット
① 配線瓦A		1	-
② 配線瓦B		-	1
③ 配線キャップ		1	1
④ 小ネジ4×16(パッキン付き)		3	3
⑤ 止水プレート		1	1
⑥ 防水テープ(50×210)		3	3
⑦ プラシール		1	1
⑧ 設置マニュアル		1	1



3. 設置条件

1) 屋根設置条件

屋根材	和瓦 (53A、53B)
ルーフィング	アスファルトルーフィング940 (22kg以上) 以上のルーフィング (ゴムアスファルト、改質アスファルト含む) 平坦で凹凸が無いこと
野地板	9mm以上の構造用合板、12mm以上のOSB
勾配	2.5寸以上~10寸以下

※上記設置基準と屋根材メーカー設置基準のどちらも満たしていることを確認してください。

※調整瓦の部分や片2寸、両2寸などの瓦には設置できません。

2) 役物との設置位置

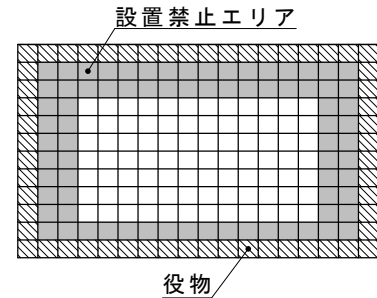
配線瓦は役物から離して設置してください。

【設置禁止エリア】

軒側：瓦1枚分

棟側：瓦2枚分

妻側：瓦2枚分

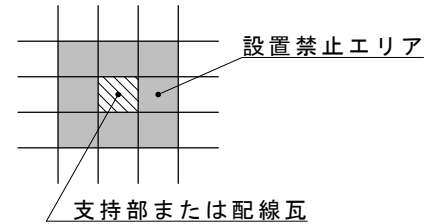


3) 支持部または配線瓦との設置位置

配線瓦は支持部または配線瓦から離して設置してください。

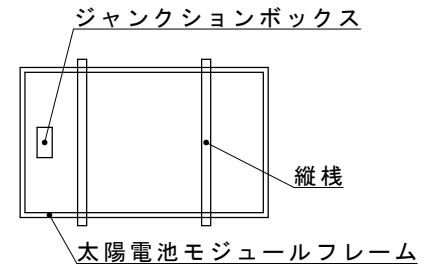
【設置禁止エリア】

支持部または配線瓦の周囲1枚分



4) モジュールとの設置位置

配線瓦がジャンクションボックス、太陽電池モジュールフレーム、縦棧などと干渉しないように設置してください。



5) その他 設置禁止条件

特殊な屋根。(反り屋根、むくり屋根、杉皮、土葺きなど)
劣化している屋根。
苔などの付着物が付いている屋根。
バックアップ材 (断熱材) が入っている屋根。
雨漏りの形跡のある野地板 (下地材)、垂木。
設置条件以外の野地板 (RCなど)
野地板間に隙間がある場合。
過度の煙、塵埃などがかかる場所。
火山灰による影響が強く懸念される地域。
温泉の成分が直接アレイに降り注ぐ場所。
海岸より飛散した海水が直接かかる地域。
亜熱帯海洋性気候に類似した地域。

4. 施工方法

1) 配線瓦の設置位置の確認

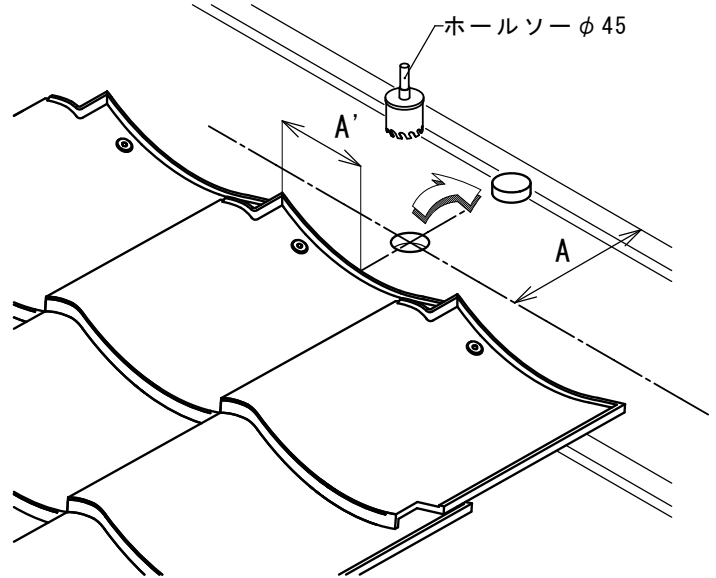
- ① 配線瓦の設置位置の野地板裏面に、垂木・屋内機器ケーブル等が無い事を確認してください。

2) 配線瓦の設置

- ① 配線瓦下段まで、瓦を葺きます。（新築）

配線瓦の位置の瓦を取り外します。（既築）

- ② 野地板にモジュールケーブルを落とし込む為の穴を開けます。



穴開け位置

配線瓦A

上段の棧木より[A:143mm]と下段の瓦の端からの垂直ラインより[A':125mm]の交点です。

配線瓦B

上段の棧木より[A:135mm]と下段の瓦の端からの垂直ラインより[A':137mm]の交点です。

※ホールソーはφ45mmのものを使用してください。

- ③ ルーフィングにカッター等で切り込みを入れます。

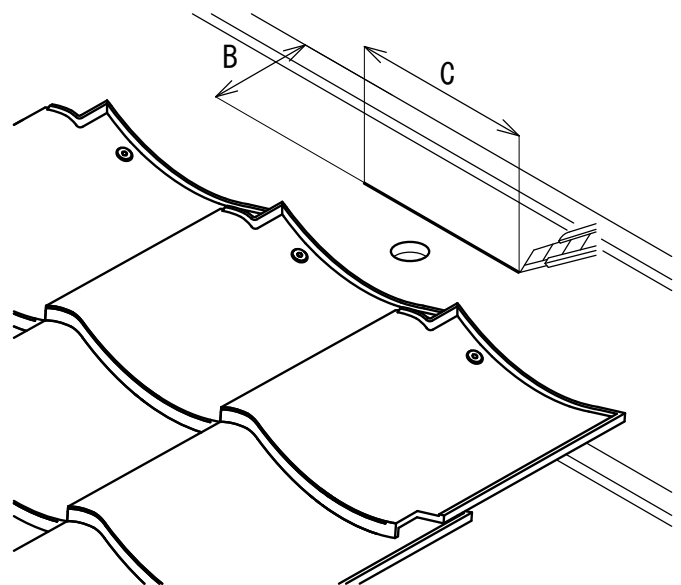
切り込み位置

配線瓦A

上段の棧木より[B:75mm]水平方向に[C:160mm]

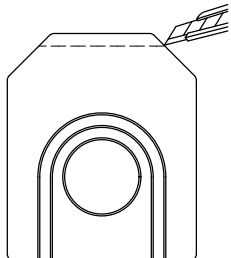
配線瓦B

上段の棧木より[B:70mm]水平方向に[C:160mm]



④ 止水プレートをCの切り込みに差し込みます。

※ 止水プレートが、上段の桟木にあたる場合止水プレートの先端をカッター等で、カットしてください。



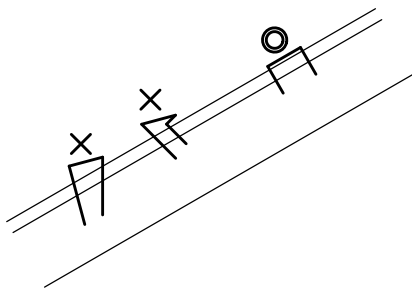
⑤ 付属の防水テープを貼ります。
I. 左右に貼ります。
II. 上部に貼ります。

注意

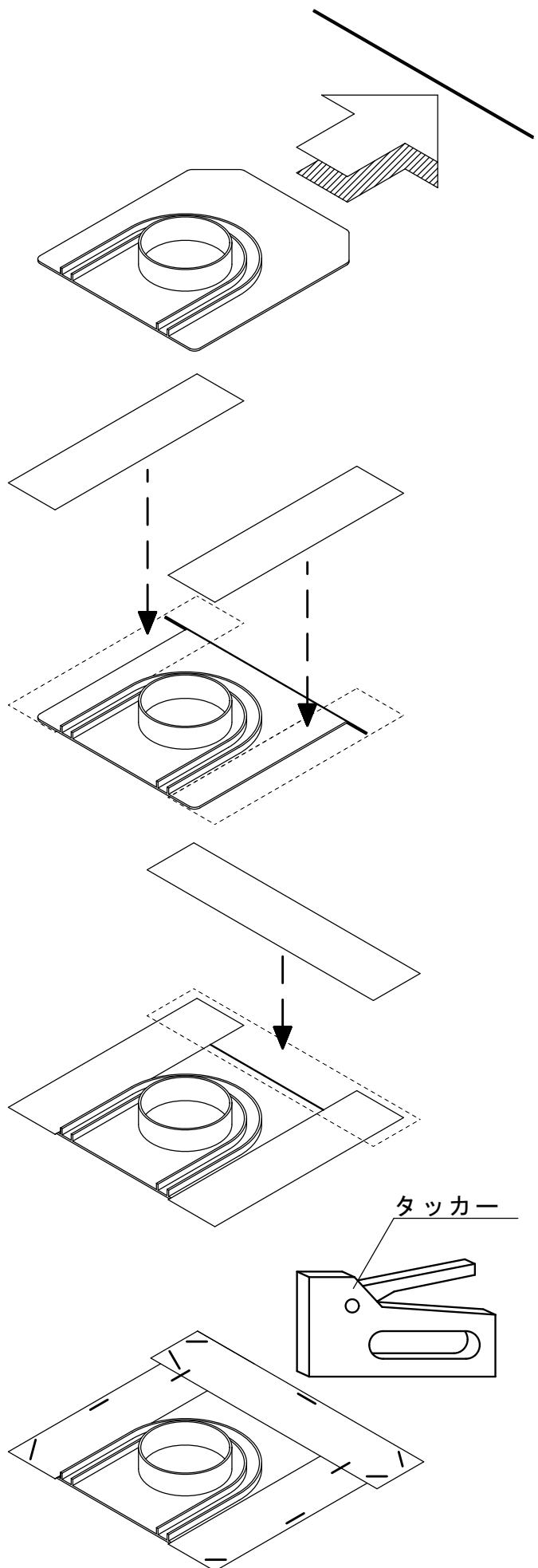
左右の防水テープが、上部の防水テープからはみ出さないよう、長さを調節してください。

※ ルーフィング上の砂ぼこり等で防水テープの接着力が弱い場合、タッカーで止めてください。

タッカーの留め付け方

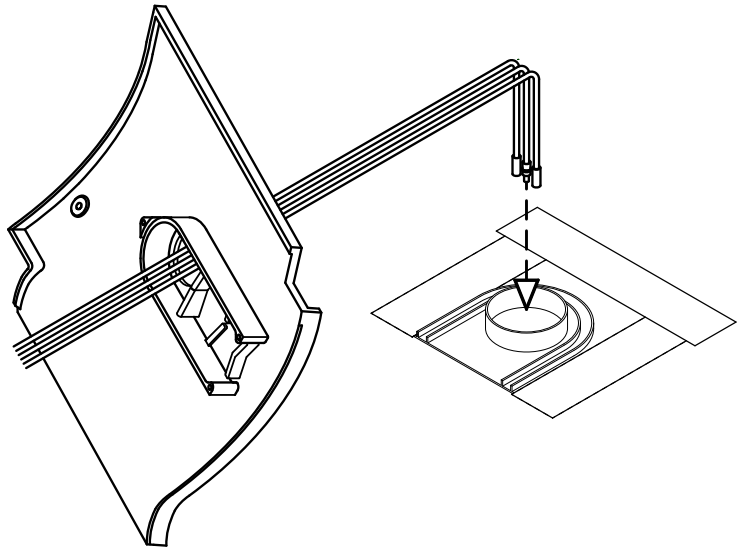


- ・ タッカー針はめり込みや、浮き上がりのないように垂直にとめてつけてください。
- ・ めり込み過ぎや、浮き上がりがあると漏水の恐れがあります。



- ⑥ 配線瓦にケーブルを通します。通したケーブルを軒裏へ落とします。

CV3.5mm²の線で5系統まで入ります。
線の太さによっては、5系統入らない場合があります。

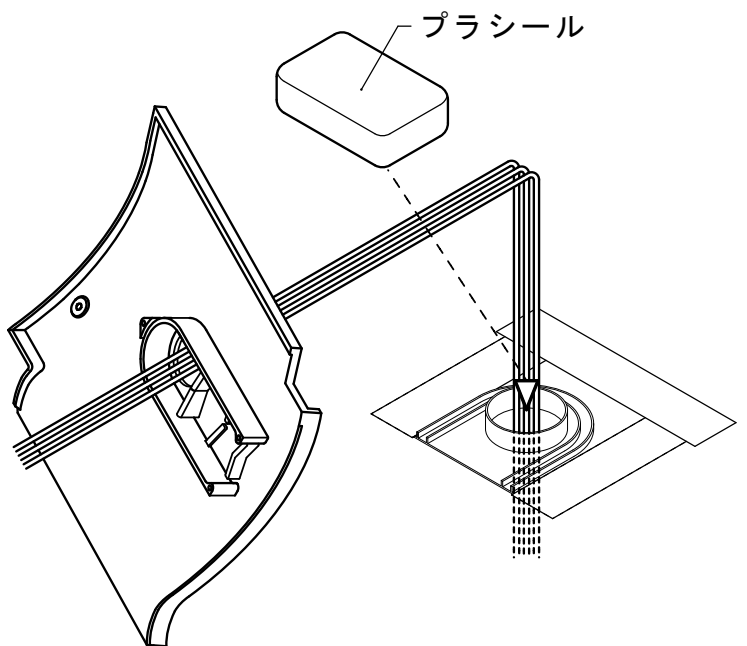


- ⑦ ケーブルを屋根上で必要な長さを残し、止水プレートの穴をプラシールの半分を使い埋めます。

埋め終わったらケーブルを動かさないように配線瓦を被せます。

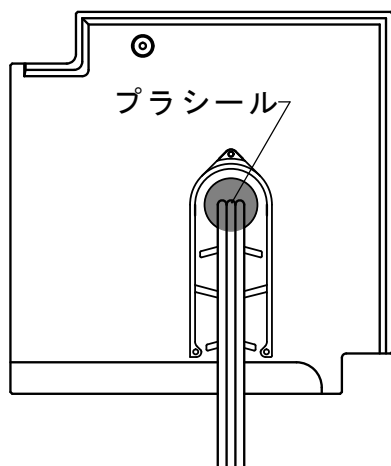
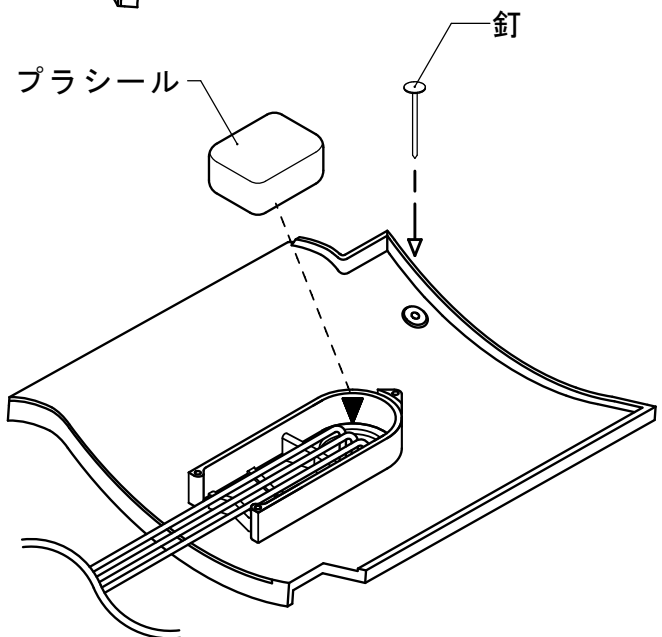
注意

この際、ケーブルを引っ張ったり押ししたりすると、プラシールに隙間ができ雨漏りの原因になります。



- ⑧ 新築時、尻釘を打ち配線瓦を固定し、残りのプラシールで▼部を埋め、止水します。

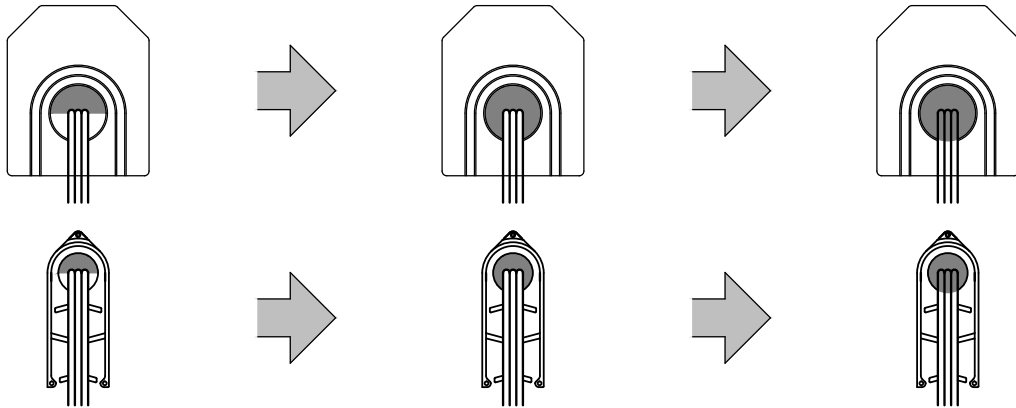
既築も残りのプラシールで▼部を埋め、止水します。



POINT

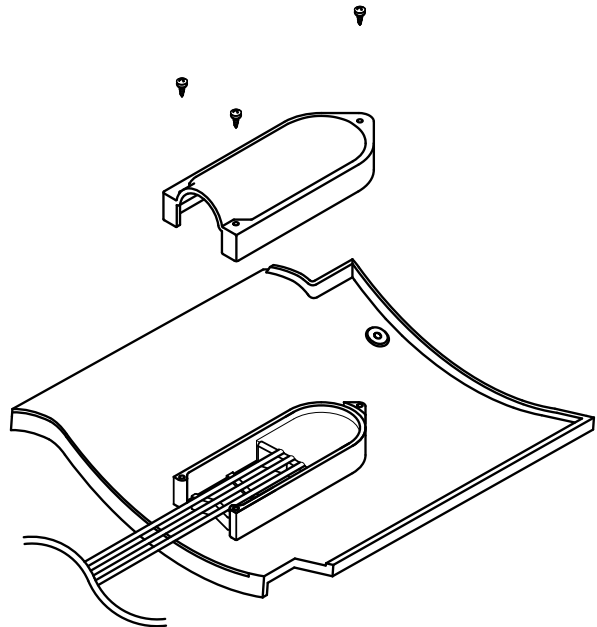
プラシールは筒の中へも入れてください。

(i) 配線の軒または棟側を埋める (ii) 配線のもう片側を埋める (iii) 残りを上から埋める



※防水上、ケーブルとケーブルの間にもプラシールを埋めてください。

- ⑨ 配線キャップで蓋をします。
ネジはインパクトを使わず、
手締めしてください。



- ⑩ 配線瓦と瓦の境目にコーキングをします。
※コーキングは現場調達です。

