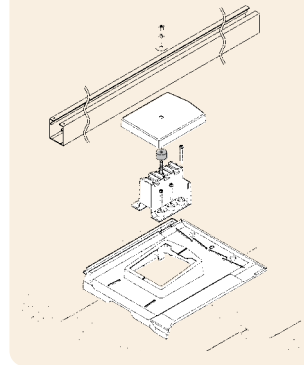


施工ラクラク!野地固定!!

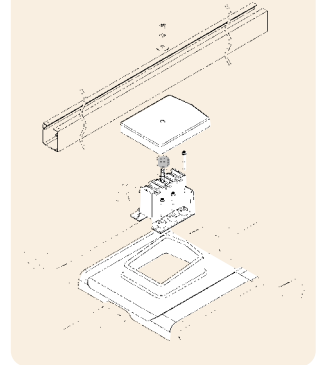
# 支持瓦(ノジオン工法)



概略図 支持瓦タイプN



概略図 同質支持瓦



支持瓦タイプNラインナップ

同質支持瓦ラインナップ



支持瓦CタイプN

支持瓦DタイプN

同質支持瓦A

同質支持瓦B

同質支持瓦C

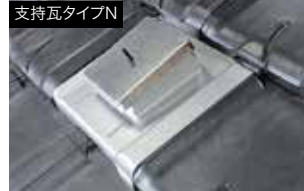
同質支持瓦D

※その他、同質支持瓦にも順次対応いたします。

## Point 1 同質支持瓦にも対応

陶器製とアルミ製の2種をご用意。より多くの屋根に適応いたします。

支持瓦タイプN



同質支持瓦



## Point 2 周囲の瓦のストレスを軽減

荷重が確実に野地板に逃げる構造により瓦に力が加わらないため周囲の瓦の破損の心配がありません。

## Point 3 材質はステンレス・アルミのみ

サビにくいステンレス・アルミで構成しているため、耐腐食性に優れています。

## Point 4 従来比約48%の工数を削減!!

既存の瓦1枚を支持瓦に差し替え、金具を取り付けるだけの簡単施工。施工スピードの向上はもちろん、作業のバラつきも低減できます。

支持瓦タイプN



同質支持瓦



太陽光発電システム架台と屋根副資材の専門メーカー

 株式会社 屋根技術研究所

〒444-1324 愛知県高浜市碧海町二丁目1番地13

詳しくはWebで!

屋根技研

検索

技術営業部

【TEL】0566-52-6132 【FAX】0566-52-0711

【E-mail】pvinfo@yanegiken.com

住宅建材営業部

【TEL】0566-52-6173 【FAX】0566-52-0881

【E-mail】yaneinfo@yanegiken.co.jp

~屋根副資材から太陽光発電システム架台まで十分な品揃え~

屋根技研通販サイト Yahnest「ヤーネスト」  
https://www.yahnest.com

