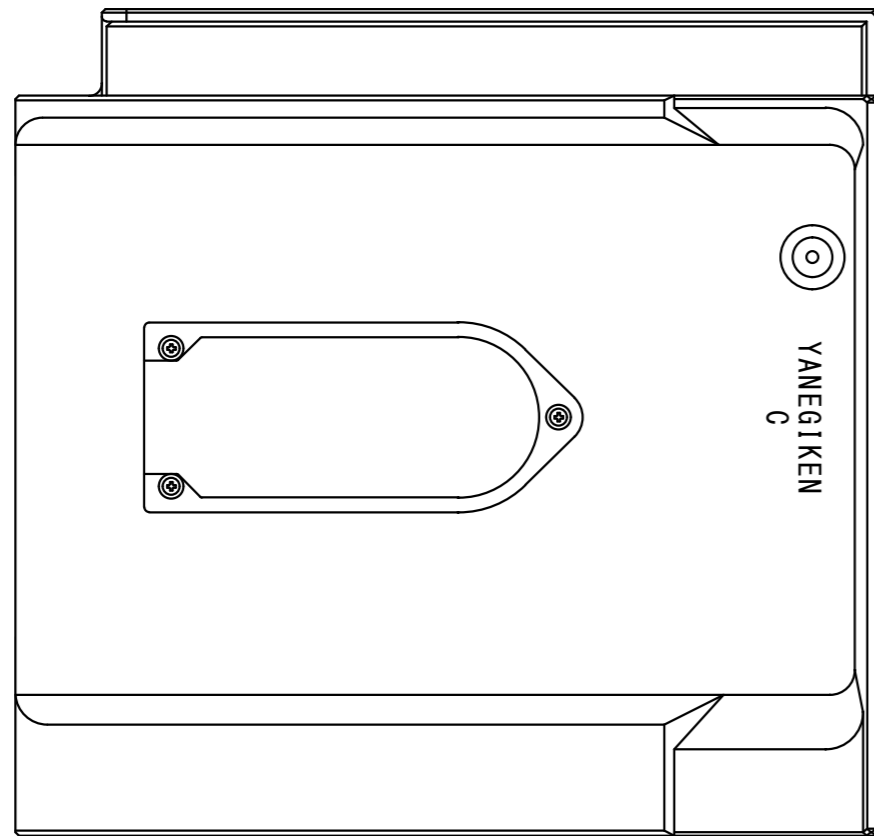
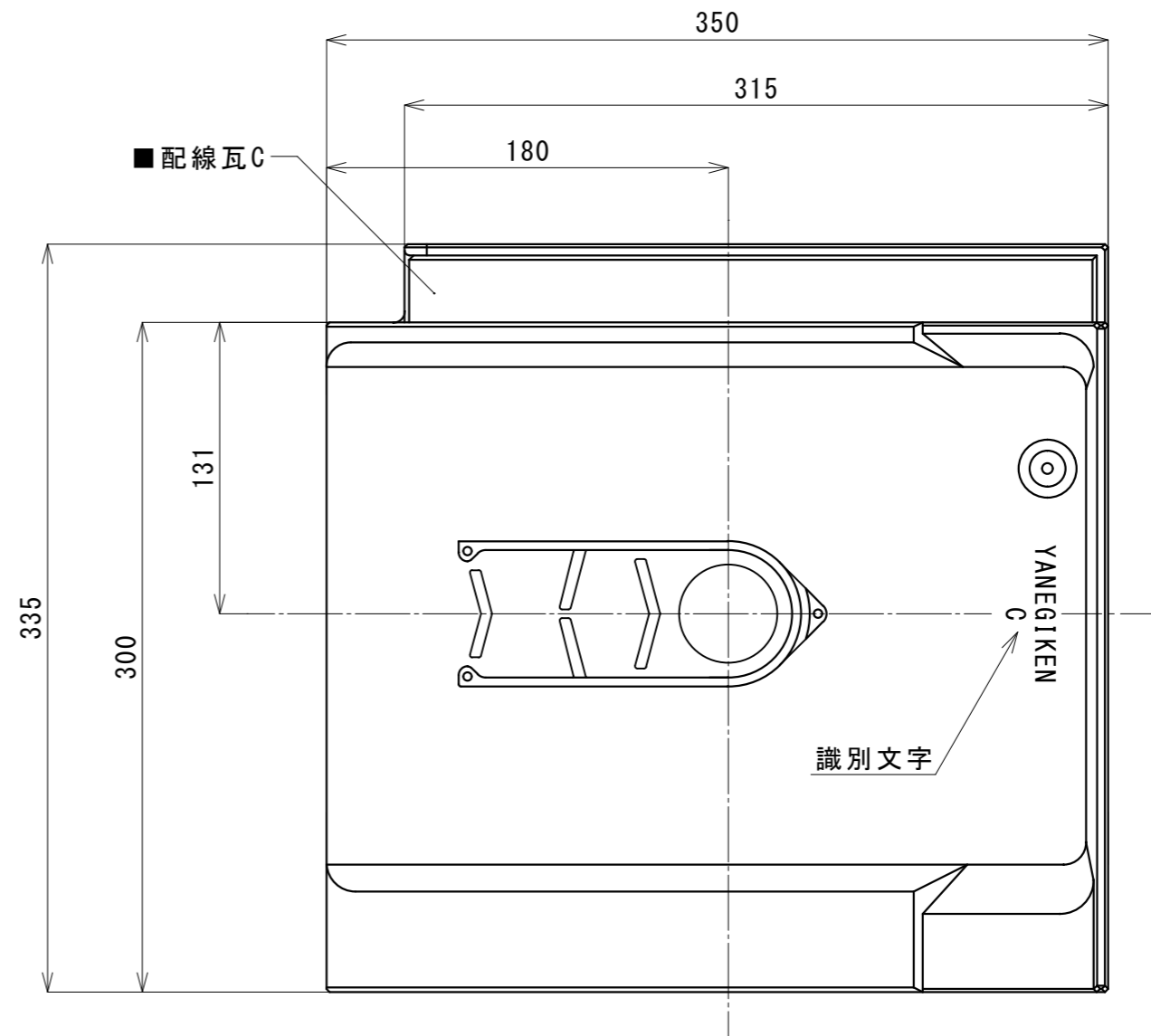


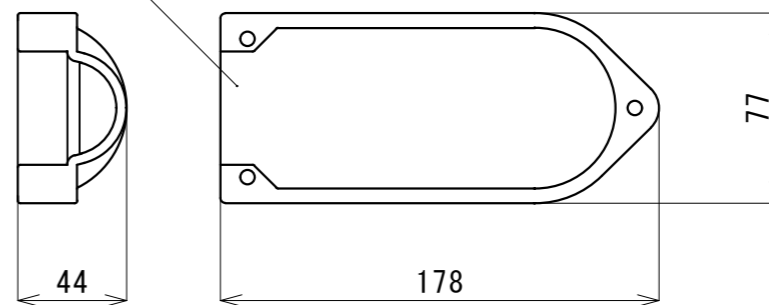
変更履歴	△		△		承認	都築	検図	小林	作図日	2011年05月14日
	△		△		検図	山内	設計	岡戸	管理図番	-
	△		△						CONFIDENTIAL	社外秘



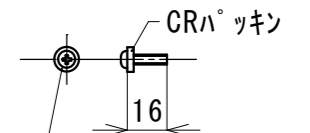
配線瓦に配線キャップをBPナベにて組み込みの事。



■配線キャップ



■ナベ小ネジ M4×16 シルバー
(頭ブラック)



製品名	配線瓦C	図番	-	尺度	1:3	単位:mm	材質	AC2B	板厚	-
製品番号	-	Rev.	-	葉番	1/1	☉	表面处理	-	色	-