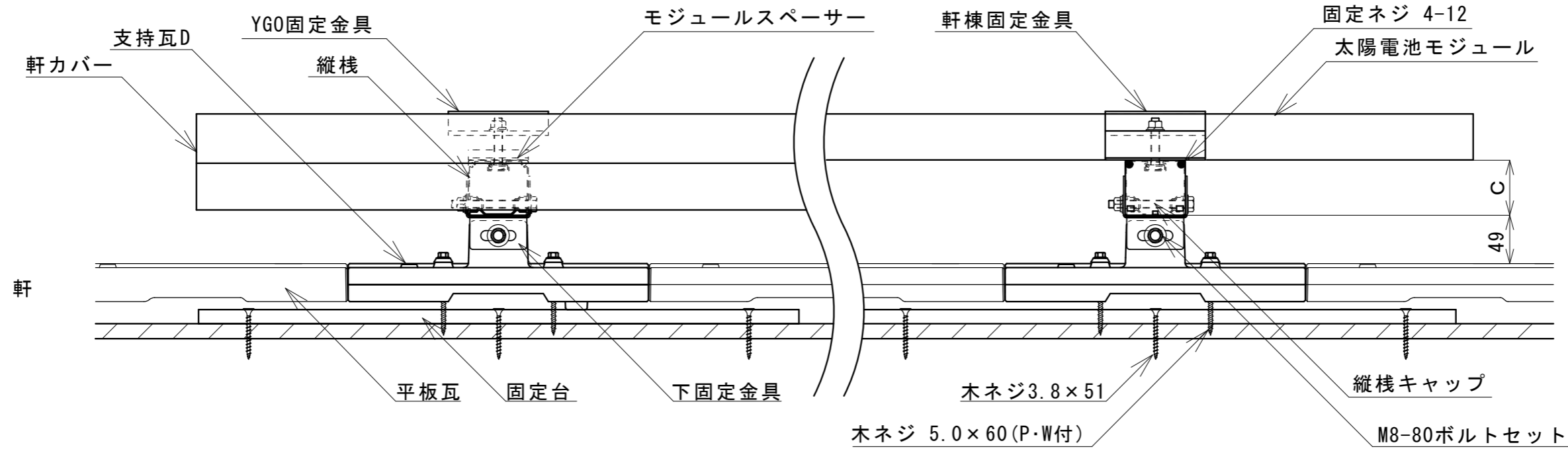


軒カバー有

軒カバー無

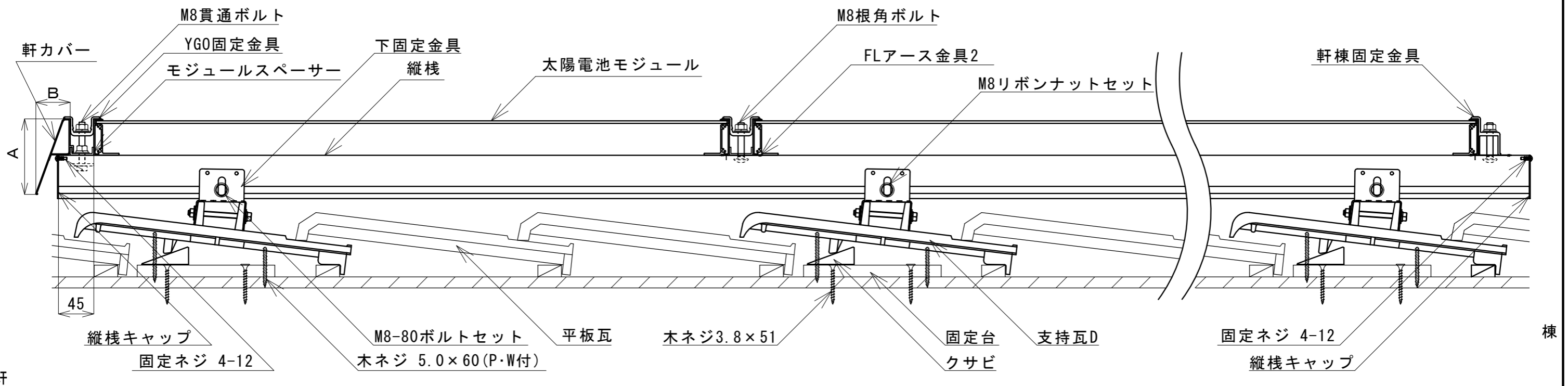


	A	B
軒カバーH35	85	40
軒カバーH40	90	41.5
軒カバーH45	95	43.5
軒カバーH46	96	65.5
軒カバーH50	100	45

単位：mm

	C
縦棧 M	55
縦棧 60角	60

単位：mm



注：支持部材・架台等の配置寸法は、現場では異なる場合がありますので、ご注意ください。

担当	日時	変更内容	屋根材	平板瓦	承認	都築	検図	中山	作図日	2012年11月6日	CONFIDENTIAL	社外秘
△			支持瓦D	—	承認	都築	検図	中山	図名	架台断面図		
△				—	検図	小林	設計	成田	尺度	1:5		
△				—	検図				管理番号	—		