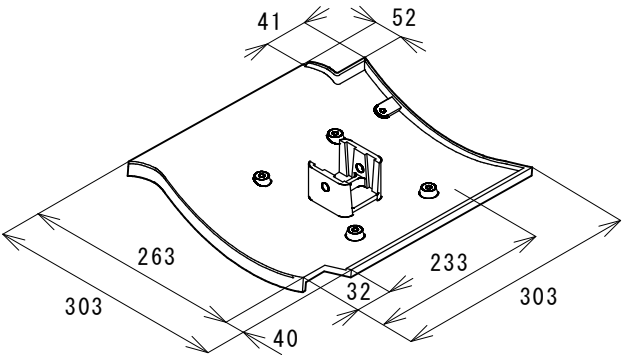
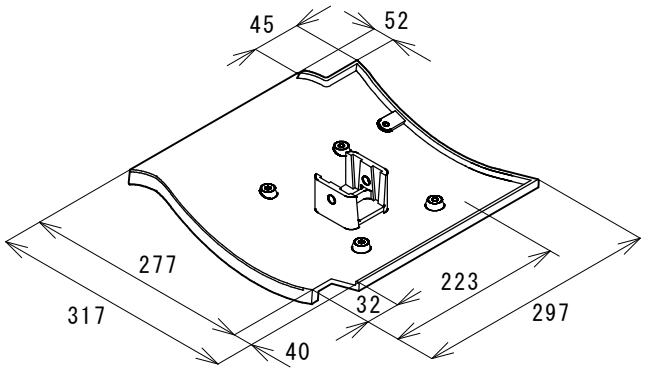
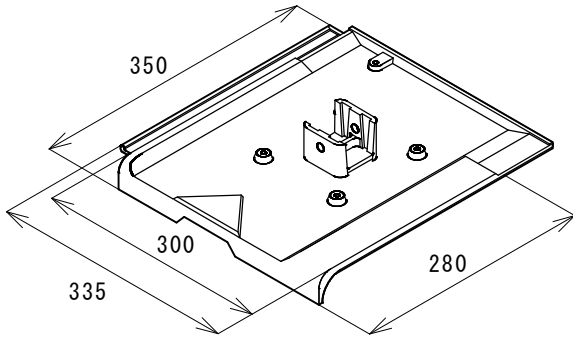
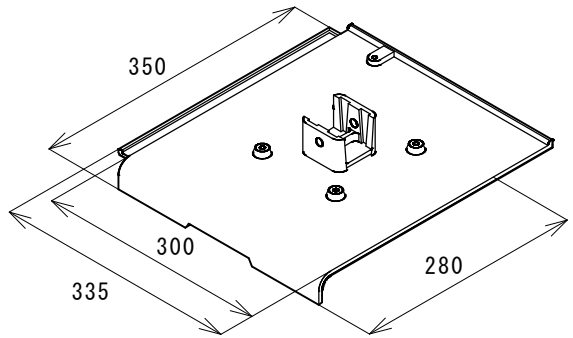


支持瓦適合表

屋根材の条件

品名	支持瓦A	品名	支持瓦B
	 <p data-bbox="231 1008 630 1086">JIS A 5208 J形53A (規格品の中で、水返しがある瓦)</p>		 <p data-bbox="933 1008 1332 1086">JIS A 5208 J形53B (規格品の中で、水返しがある瓦)</p>
品名	支持瓦C	品名	支持瓦D
	 <p data-bbox="183 1926 670 2004">JIS A 5208 F形40 (規格品の中で、両端・中央部が高い瓦)</p>		 <p data-bbox="853 1926 1412 2004">JIS A 5208 F形40 (規格品の中で、両端・中央部が低い・無い瓦)</p>