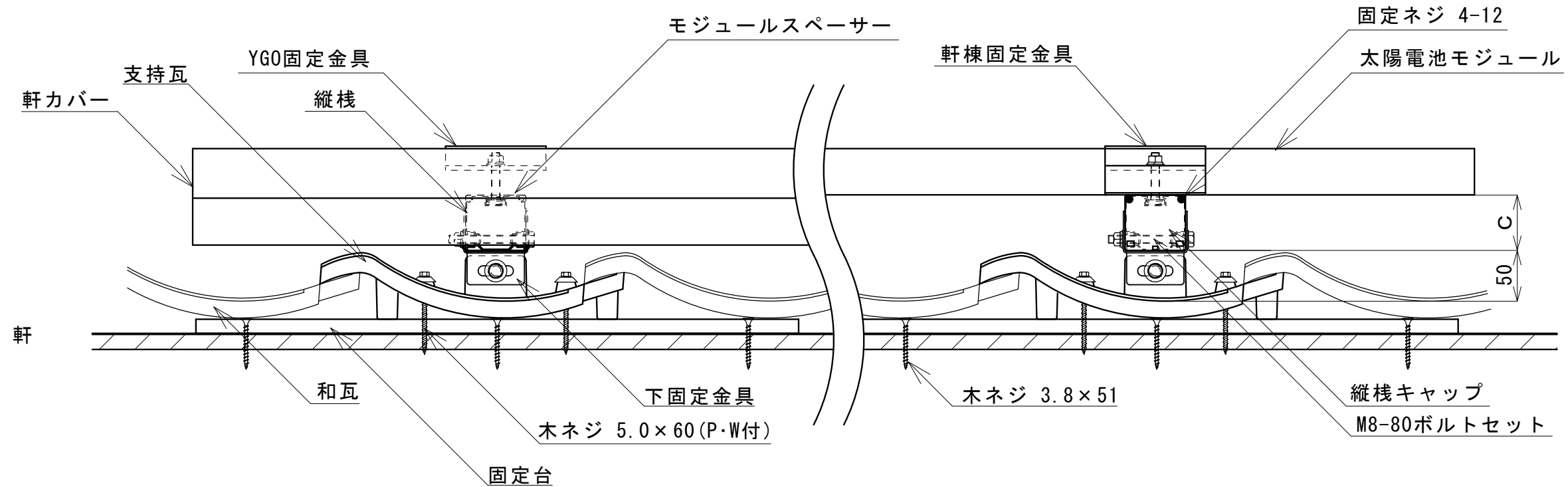


軒カバー有

軒カバー無

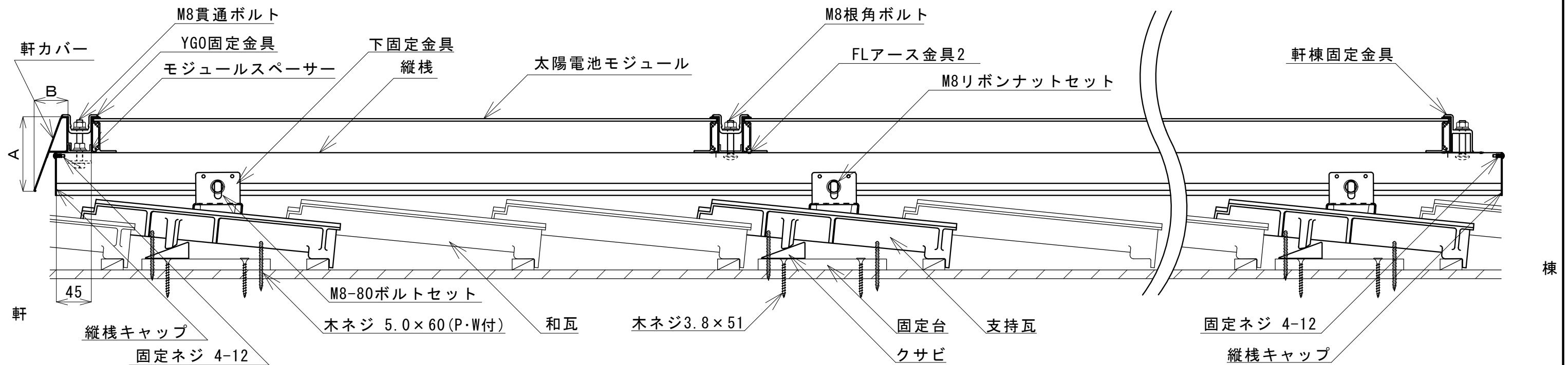


| | A | B |
|---------|-----|------|
| 軒カバーH35 | 85 | 40 |
| 軒カバーH40 | 90 | 41.5 |
| 軒カバーH45 | 95 | 43.5 |
| 軒カバーH46 | 96 | 65.5 |
| 軒カバーH50 | 100 | 45 |

単位：mm

| | C |
|--------|----|
| 縦棧 M | 55 |
| 縦棧 60角 | 60 |

単位：mm



注：支持部材・架台等の配置寸法は、現場では異なる場合がありますので、ご注意ください。

| 担当 | 日時 | 変更内容 | 屋根材 | 和瓦 | 承認 | 都築 | 検図 | 中山 | 作図日 | 2012年10月23日 | CONFIDENTIAL | 社外秘 |
|----|----|------|---------|----|----|----|----|----|------|-------------|--------------|-----|
| | | 支持瓦 | 勾配 | — | 承認 | 都築 | 検図 | 中山 | 図名 | 架台断面図 | | |
| | | | メーカー名 | — | 検図 | 小林 | 設計 | 成田 | 尺度 | 1:5 | | |
| | | | モジュール品番 | — | 検図 | | | | 管理番号 | — | | |