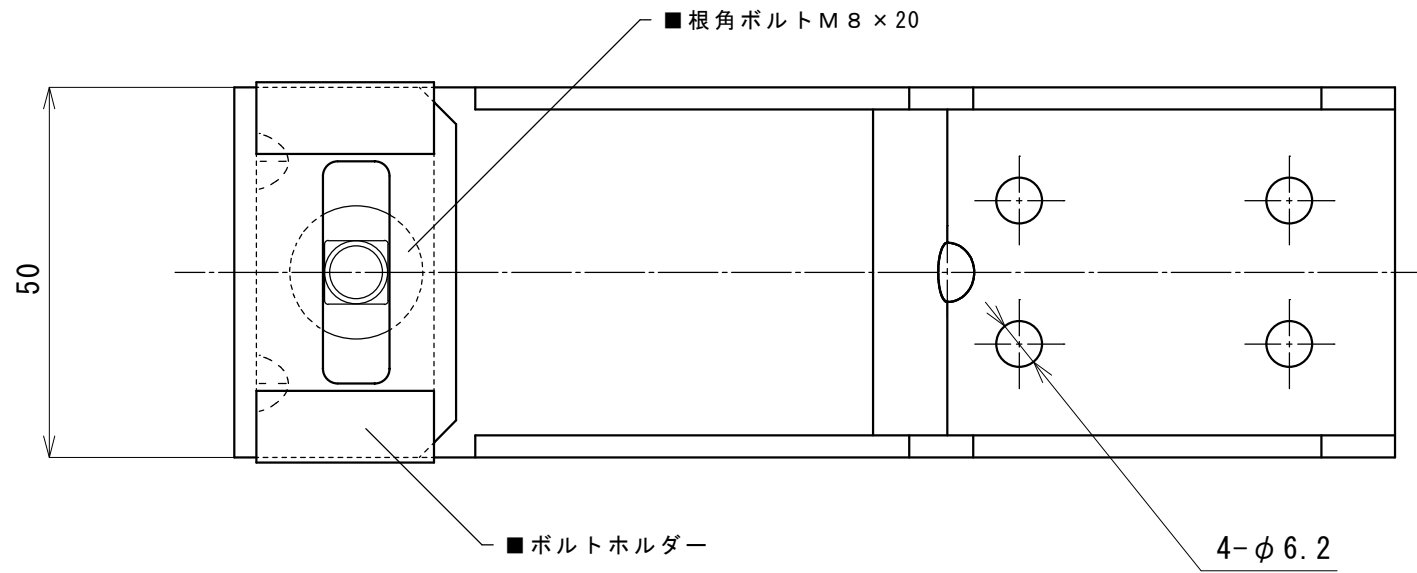
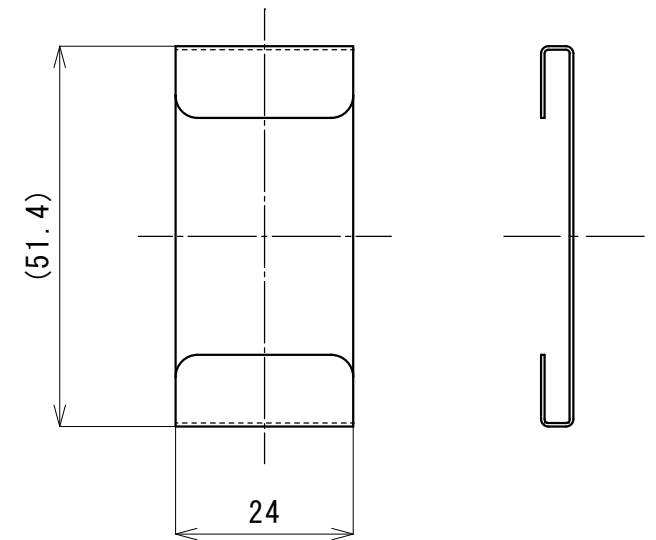


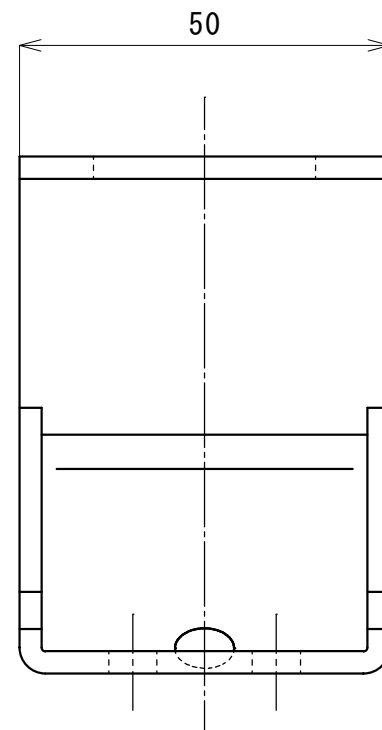
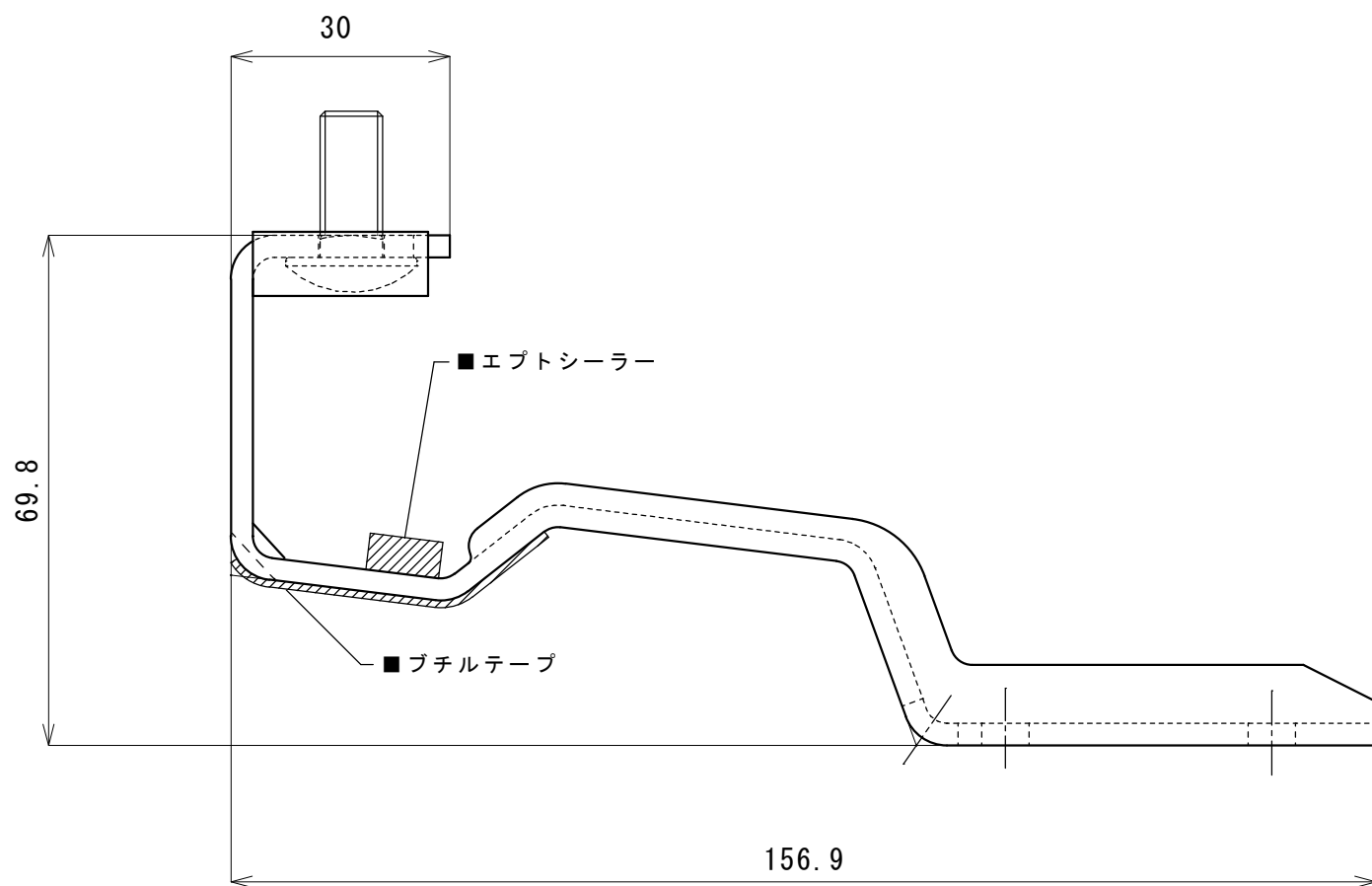
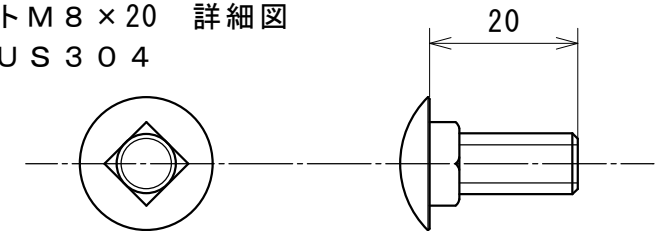
変更履歴	1		5		承認	都築	検図	中山	作図日	2010年08月18日
	2		6		検図	小林	設計	山内	管理図番	-
	3		7							
	4		8						CONFIDENTIAL	社外秘



■ボルトホルダー 詳細図  
■材質：SUS304



■根角ボルト M8 x 20 詳細図  
■材質：SUS304



製品名	支持金具 (平板1種)	図番	-	尺度	1:1	単位:mm	材質	SUS304 or NSSC180	板厚	3.0mm
製品番号	-	Rev.	-	葉番	1/1	☉☒	表面处理	-	色	シルバー