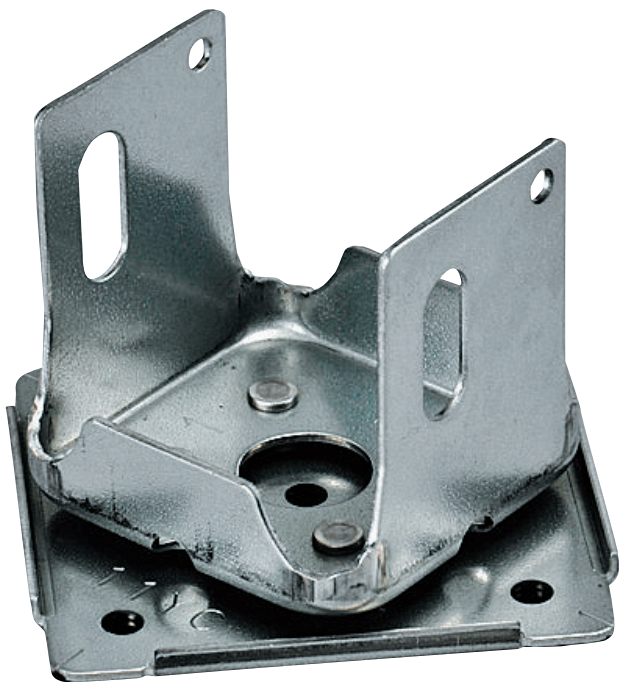


垂木固定・野地固定問わず幅広く対応した支持金具

スレート・板金金具

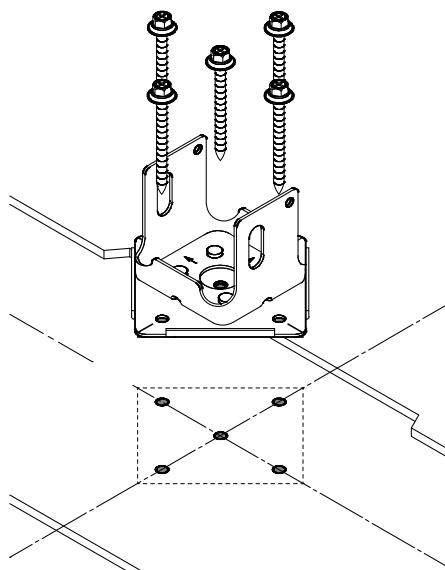


ここが Point! 幅広く対応

スレート、金属屋根（横葺・瓦棒・縦葺）、
アスファルトシングルに対応。
垂木固定・野地固定を問いません。

ここが Point! 引抜強度が◎

5本ビス固定で引抜強度が強い。



施工マニュアル動画

YouTube で公開中。
左記 QR コードを
読み取ってご覧ください。

【材質】ZAM[®]鋼板

【製品質量】0.24kg

太陽光発電システム架台と屋根副資材の専門メーカー

 株式会社 屋根技術研究所

〒444-1324 愛知県高浜市碧海町二丁目1番地13

詳しくはWebで!

【TEL】0566-52-6132 【FAX】0566-52-0711

【E-mail】pvinfo@yanegiken.co.jp

～屋根副資材から太陽光発電システム架台まで十分な品揃え～

屋根技研通販サイト Yahnest「ヤーネスト」

<https://www.yahnest.com>



Aichi
Quality
認定番号1204