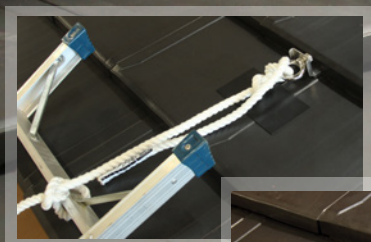


屋根メンテナンス時の作業者の安全確保に！

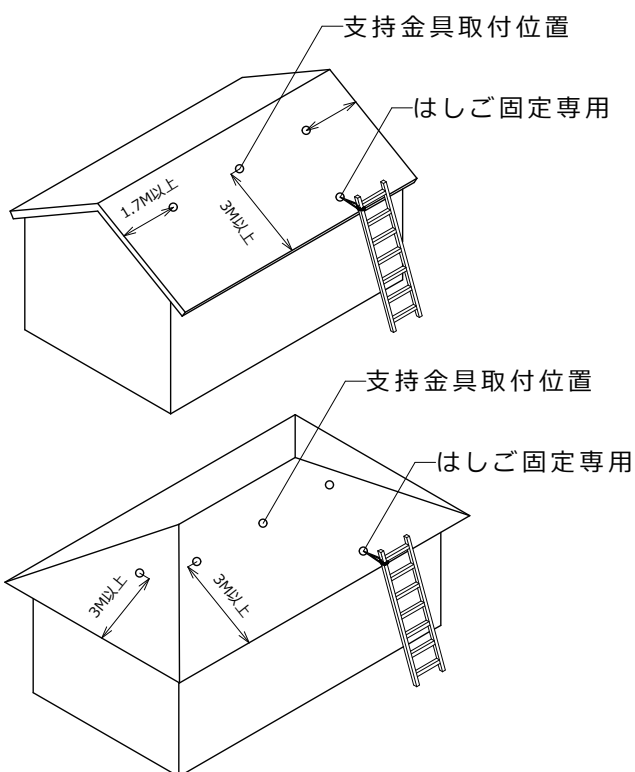
# 安全帯用支持金具セット



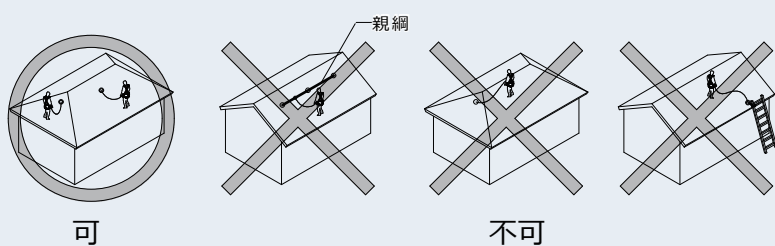
取付イメージ

屋根上の安全確保に！  
はしごの滑り防止に！  
はしごから屋根へ  
移る際の落下防止に！

## 屋根端部との設置位置



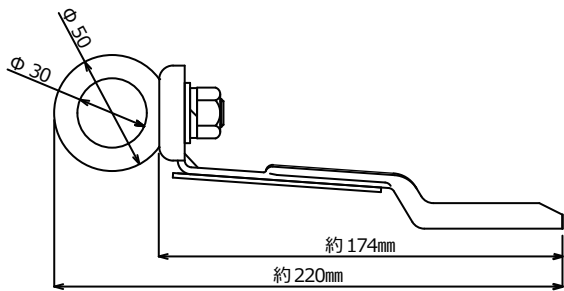
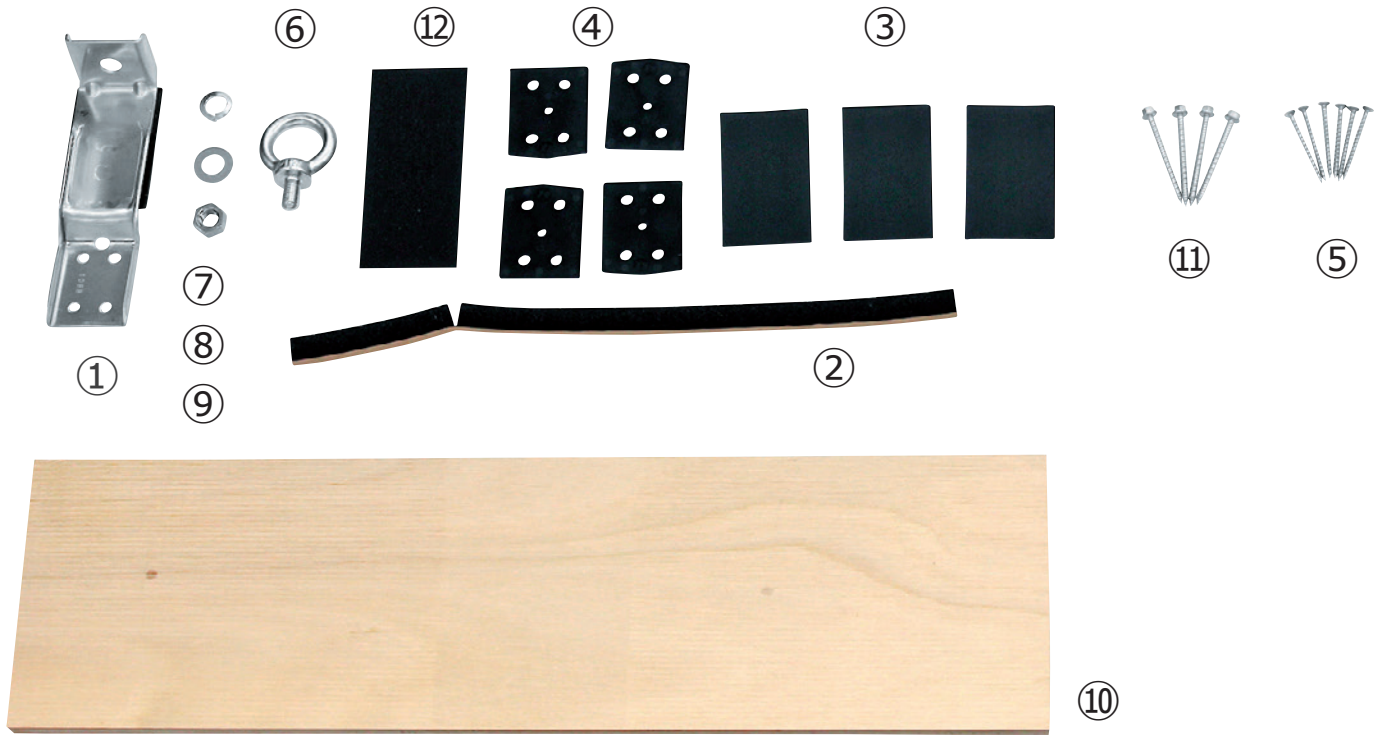
## 注意事項



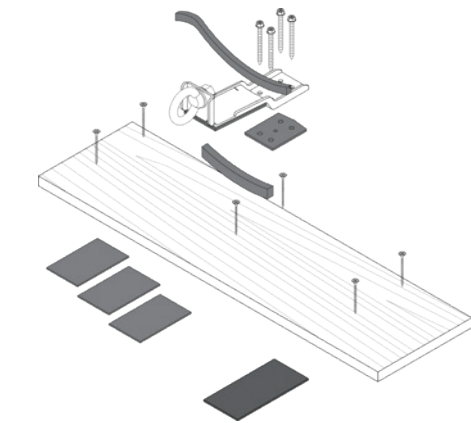
- ・ 1 度でも衝撃による負荷が掛かった金具は全て新品に取り替えてください。
- ・ 取り替えの際、1 度設置した場所には再度設置しないでください。
- ・ 支持金具 1 カ所 1 人で使用してください。
- ・ 支持金具を設置した屋根面から棟を超えての屋根面での作業は禁止です。

# 製品仕様

品番：133-SIJ-21 安全帯用支持金具セット



子品番	子品名	入数
① 600-SIJ-ASSY-01	汎用支持金具ゴムシート付	1
② 310-3-N-SET	汎用支持金具用 シーラー	1
③ 741-PVK-KA-EPDM	支持金具用 EPDM ゴムシート	3
④ 310-2-2F	レベルプレート IF	4
⑤ 315-BE-51-1	ステンコーススレット (3.8×51)	6
⑥ 1100022	ステンアイボルト M12	1
⑦ 1100026	M12 スプリングワッシャー	1
⑧ 1100071	M12 ワッシャー	2
⑨ 1100024	M12 六角ナット	1
⑩ 310-SPWB01	固定台 ラワン (15×165×597)	1
⑪ 806-5-60PSL	木ネジ (5.0×60)	4
⑫ 353-TA-DX-60-135-T2A	防水シート (60×135×t2.0)	1



■お問い合わせはこちら!! まずはお気軽にご相談ください。

 株式会社 屋根技術研究所

半田物流センター  
〒475-0032 愛知県半田市潮干町1番44

営業3課 (屋根副資材)  
【TEL】0569-89-0190 【FAX】0569-29-5888  
【E-mail】fk-info@yanegiken.co.jp



Aichi  
Quality  
認定番号1204