

太陽光パネルや屋根・外壁の隙間に設置！

# 鳥害対策ネット

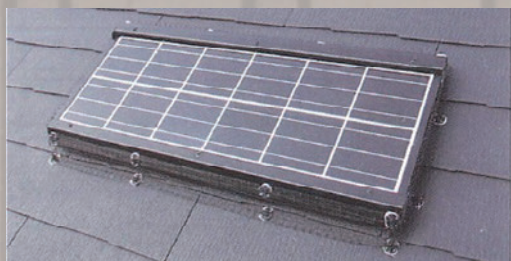


## セット内容

- 鳥害対策ネット 幅0.2M × 長さ 12M × 2 シート
- 専用取付具 170個
- つなぎ用ロープ 1M
- エポキシ系接着剤 200g / 1セット
- 作業用貼付けボード 3枚 (接着剤を取付具へ粘付する際に使用)

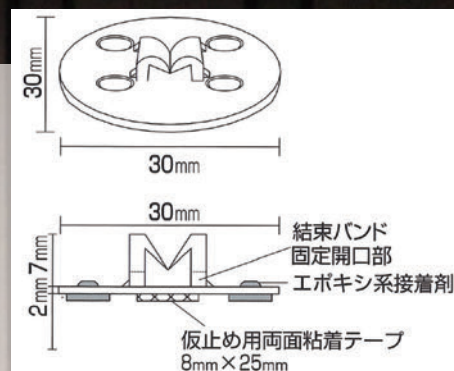


## 施工例



↑太陽光パネルへの設置イメージ

## 専用取付具



スズメ・ムクドリ、小動物などにお困りの方はお試しください！

### ここが Point! 鳥が絡まりにくい

#### 角目定型シートネットで鳥が絡まりにくい

太陽光パネル下の小さな隙間への鳥の侵入を妨げることで、糞害や営巣、病原菌や寄生虫による健康被害などを防止します。



### ここが Point! 軽量・難燃性

#### 難燃性があり軽量！

伸縮性がほとんどなく、独立したマス目のためハサミで切ってもほつれません。

材質：難燃性ポリエチレン  
(熱処理成形)

目巾：角目 18mm×18mm  
線径：φ0.5mm (単線)  
色：黒 重量：35g / m<sup>2</sup>

### ここが Point! ホツれず簡単施工

#### 穴あけ不要！ 接着剤で施工できます

専用取付具を接着剤で施工するだけ。太陽光パネルや建材への穴あけが不要です。

Good 😊

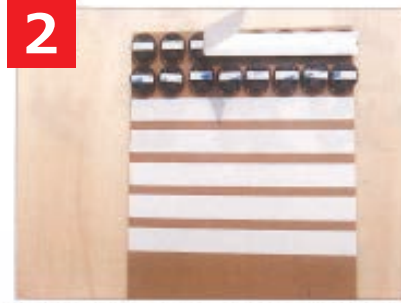
**ドリル・ビス・釘  
必要ありません**

# 施工手順

※製造元 株式会社アンテック



1 鳥害対策ネットセットと手袋・雑巾・ハサミ・保護メガネを用意してください。



2 作業用貼付けボードに専用取付具を貼付け、専用取付具の両面テープを剥がします。



3 専用取付具の取り付け箇所の汚れを雑巾で拭き取ります。



4 同量のA剤B剤を作業用貼付けボードの空いている箇所に塗布します。



5 接着剤と同封されたヘラで薄いグレー色になるよう、しっかりと混ぜます。



6 専用取付具の両面テープのない箇所に接着剤を塗布します。



7 一度に多くを練り混ぜると硬化が早い(5分程度)ので作業にあわせて練り混ぜてください。



8 専用取付具のフックが平行になるように取り付けます。



9 設置した際に専用取付具の4つの穴から接着剤がでればOKです。



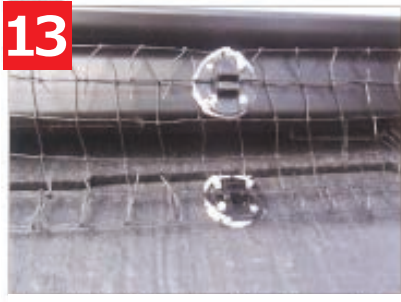
10 30cm 間隔で作業を繰り返し全てに専用取付具を設置します。



11 接着剤の硬化確認後、ネットの端から1目を残し、取付具のフックに引っ掛けます。



12 反対側も端から1目を残し、ネットの余りをハサミで切り取ってください。



13 ネットを折り返して専用取付具のフックにネットが2本入るようにしてください。



14 同封のつなぎ用ロープで、ネットとネットをつないでください。



15 最後に目視点検を行い、施工完了です。

太陽光発電システム架台と屋根副資材の専門メーカー

**株式会社 屋根技術研究所**

〒444-1324 愛知県高浜市碧海町二丁目1番地13

詳しくはWebで! 屋根技研  検索

【TEL】0566-52-6132 【FAX】0566-52-0711

【E-mail】pvinfo@yanegiken.co.jp

～屋根副資材から太陽光発電システム架台まで十分な品揃え～

屋根技研通販サイト Yahnest「ヤーネスト」  
<https://www.yahnest.com>

