

スレート屋根の定番！！

スレート金具4

配置確認に便利
刻印入り！

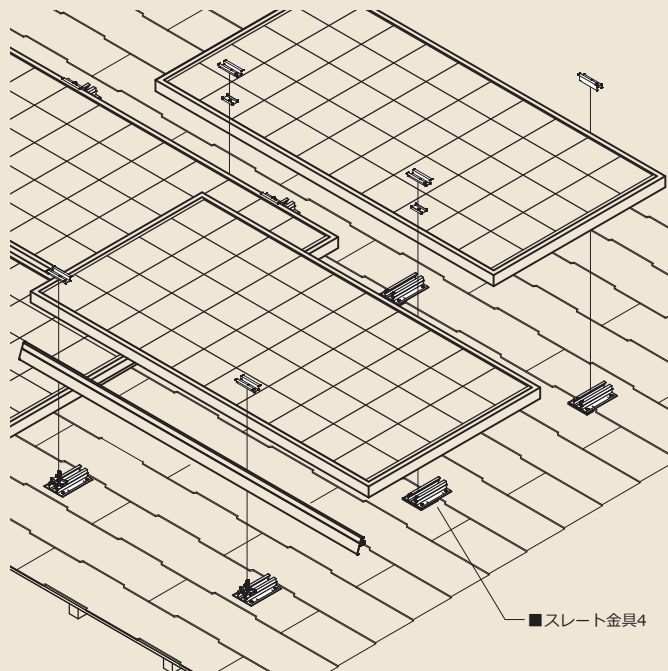


屋根面から
モジュール下面までの
隙間はたったの
30mm!

30mm

※固定金具の種類により隙間幅は変わります。

概略図



ここが
Point!

部材削減で よりお値打ちに

モジュールを直接金具上に設置するため、屋根との一体感があり、しかも縦枠(ラック)を使用しないためコスト面にも優れています。

約**40%**

コスト
ダウン

※4段5列/5kW設置時

ここが
Point!

従来より 18%軽量!

従来品220gより180gへ軽量化し屋根への負担を軽減します。

18%
軽量

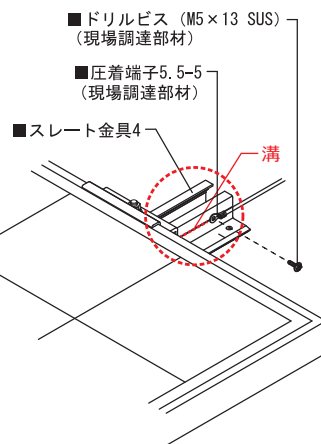


スレート金具3 スレート金具4

ここが
Point!

ビス打ち用 溝付きに

アース線を架台に留付ける際、側面の溝でビスの滑りをストップ!



太陽光発電システム架台と屋根副資材の専門メーカー



株式会社 屋根技術研究所

〒444-1324 愛知県高浜市碧海町二丁目1番地13

詳しくはWebで! 屋根技研 検索

【TEL】0566-52-6132 【FAX】0566-52-0711

【E-mail】pvinfo@yanegiken.co.jp

～屋根副資材から太陽光発電システム架台まで十分な品揃え～

屋根技研通販サイト Yahnest「ヤーネスト」
<https://www.yahnest.com>



Aichi
Quality
認定番号1204