

スレート金具3 据付工事説明書

販売店・工事店様用

もくじ

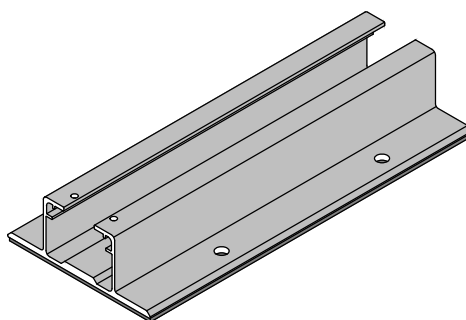
1. 架台 p1
2. スレート金具3 p2

◆ 仕 様 ◆

太陽電池モジュール 横置

垂木固定

スレート対応



設置工事をされる方へお願い

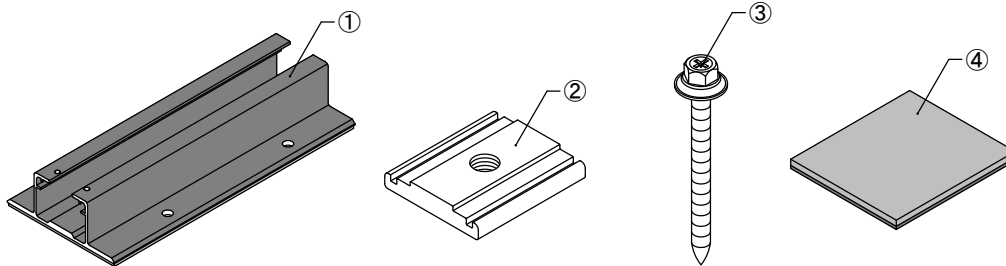
- 据付工事を始める前に据付工事説明書をよくお読みになり、正しく安全に据付けてください。
- 据付け強度を確保する為、据付工事説明書の据付方法を守ってください。
- 据付工事は、販売店・工事店様が実施してください。
 - 据付工事は高所（2m以上）作業であり、転落の恐れもありますのでヘルメット、安全帯を着用し、「労働安全衛生規則」に従って施工してください。
- 取付けるための部材は必ず付属の部品を使用してください。
- 本据付工事説明書は支持部材のみの据付工事説明書になります。
- 建築強度については考慮されていませんので、販売店様、施工店様にてご確認ください。

1. 架台

1) 支持部材

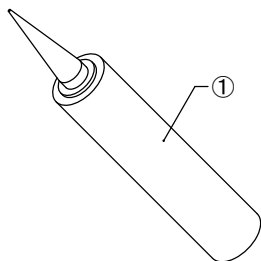
①スレート金具3 セット (垂木固定)

	品名	数量
①	スレート金具3	1
②	スライド金具3	1
③	木ネジ5.0×60 (W・P付)	2
④	プチルスペーサー	1



②コーキング

	品名	数量
①	ゴムアスコーキング	1

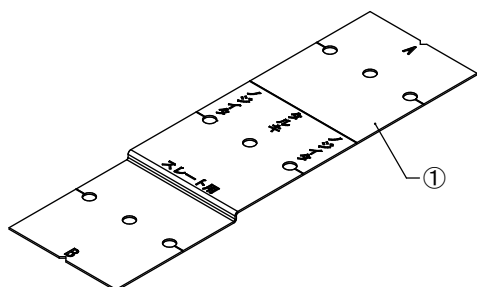


※金具10個/本

2) オプション部材

①スレート金具3 ボルト位置ゲージ

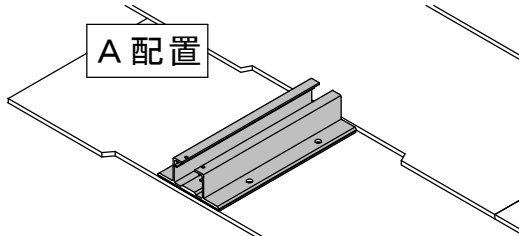
	品名	数量
①	スレート金具3用 ボルト位置ゲージ 2	1



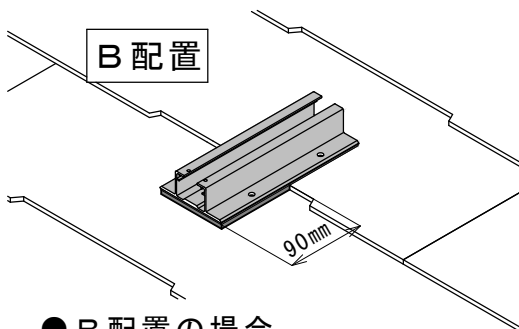
2. スレート金具3

1) スレートへの配置 (参考)

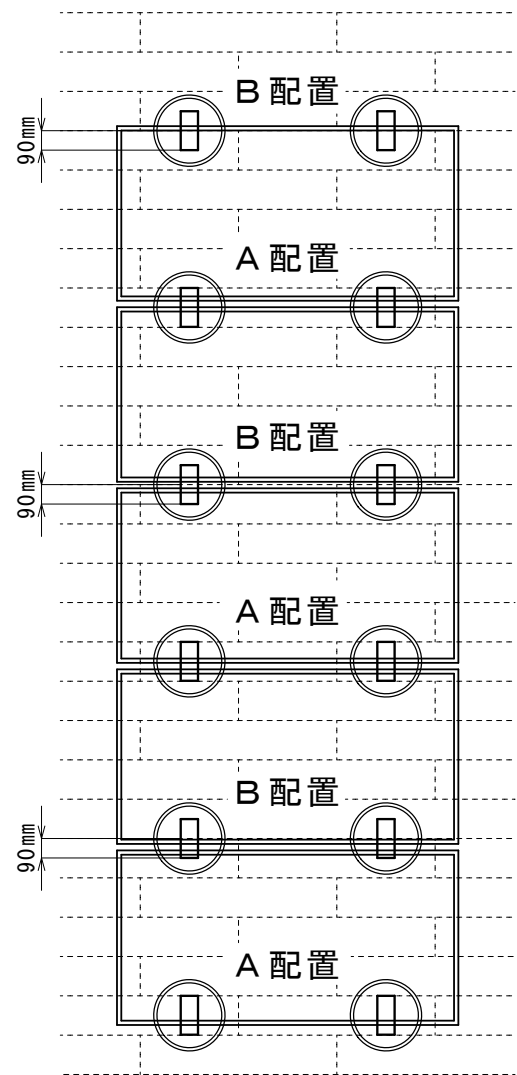
- ①スレート金具3の配置の1段目は
A配置 2段目以降はA配置・B配置
を選択し配置してください。



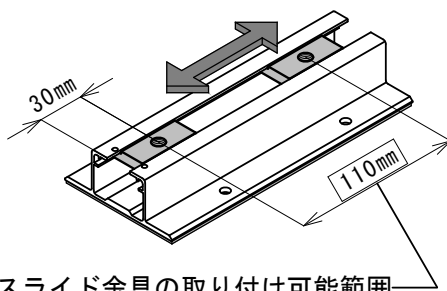
- A配置の場合
スレートの段差にまたがらないよう
に配置します。



- B配置の場合
スレートの段差にまたがるように
配置します。
ブチルスペーサーで段差を吸収し
ます。

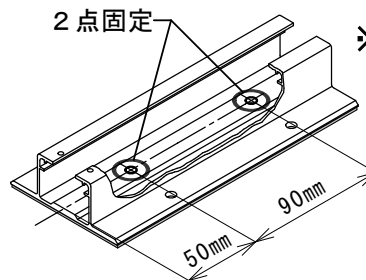


スライド金具の取り付け可能範囲

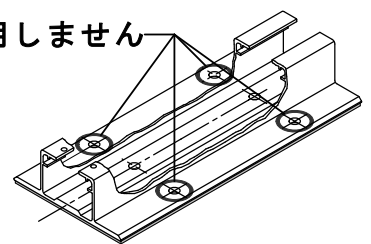


スライド金具の取り付け可能範囲

固定ネジの位置



※使用しません

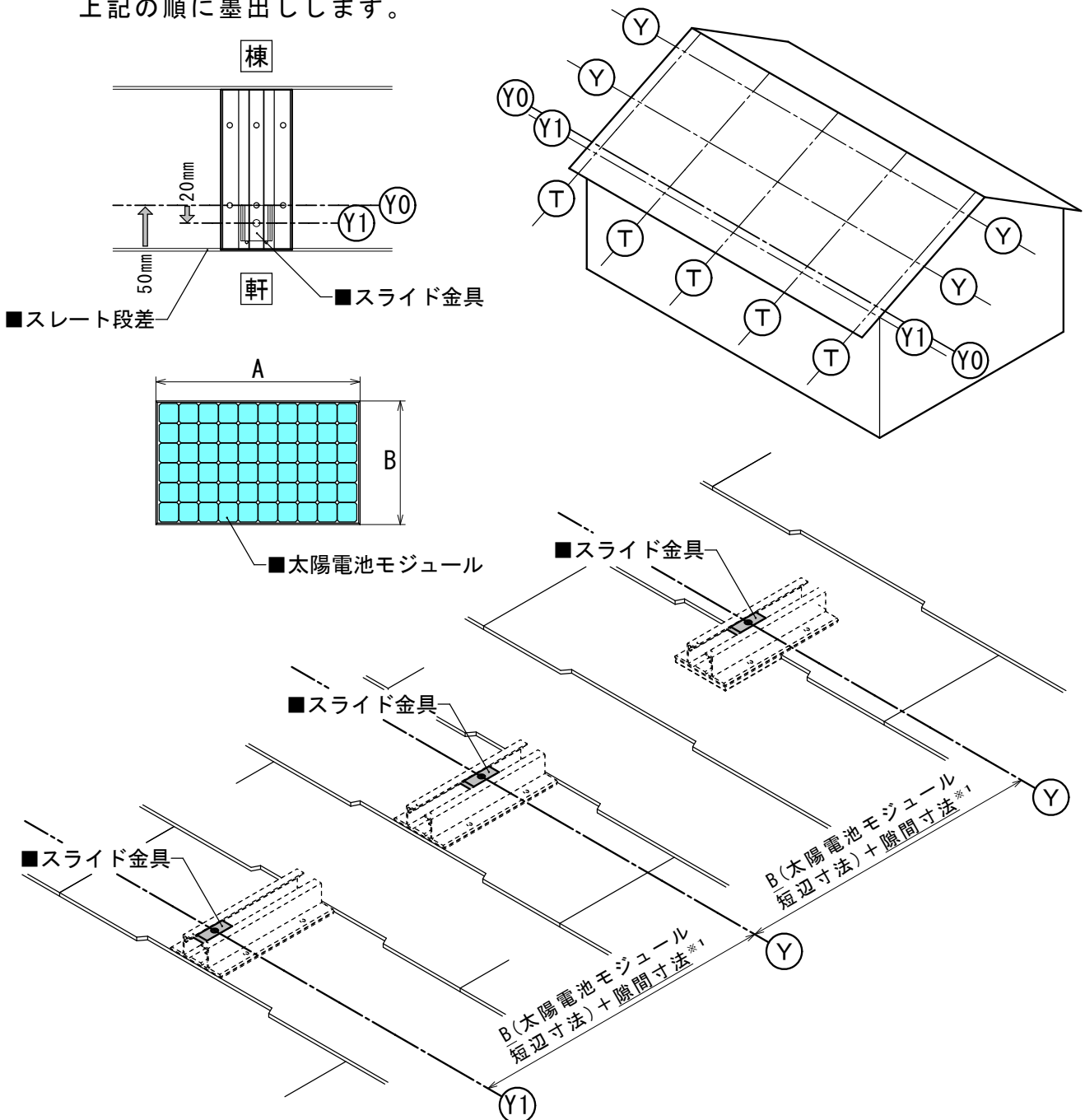


2) 太陽電池モジュール位置とスレート金具3取り付け位置の墨出し

太陽電池モジュールレイアウト図に従い、太陽電池モジュールの据付け位置の確認を行います。

- ① Y0ライン：スレートの段差より 50mm棟側 (軒先のスレート金具3の木ネジの位置)
- ② Y1ライン：Y0ラインより 20mm軒側 (軒側1段目のスライド金具取り付け位置)
- ③ Yライン：Y1ラインより B(太陽電池モジュールの短辺寸法)+隙間寸法^{*1}
- ④ Tライン：A(太陽電池モジュールの長辺寸法)+隙間寸法^{*1}

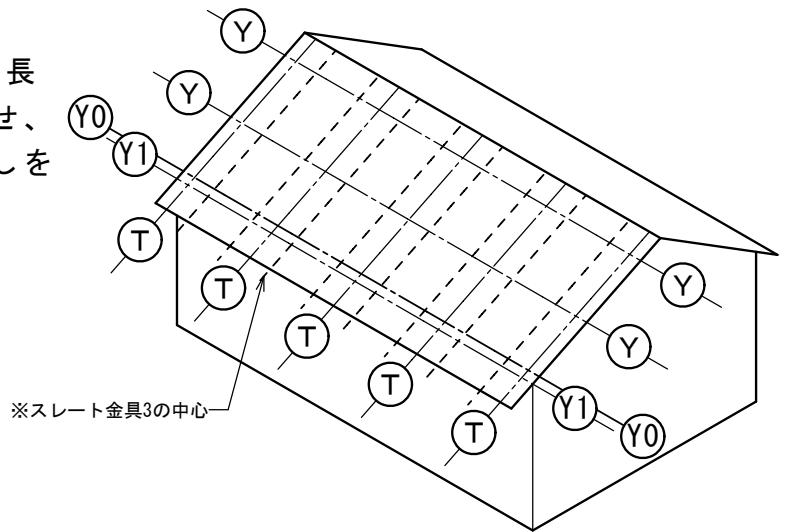
上記の順に墨出しします。



※1. 隙間寸法は工法によって異なります。

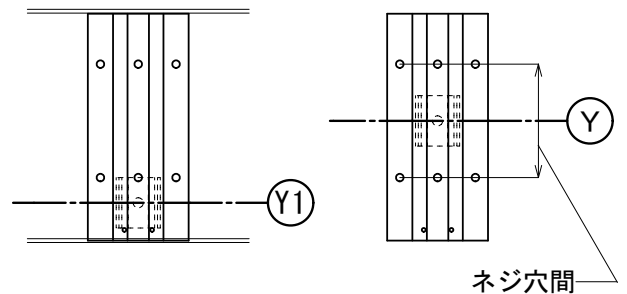
詳しくは別冊の『設計条件編』をご参照ください。

- ⑤ 太陽電池モジュールの片持ち長さ および垂木の位置に合わせ、スレート金具3の中心の墨出しを行います。



- ⑥ 軒先 1 段目のスレート金具3は A 配置となります。

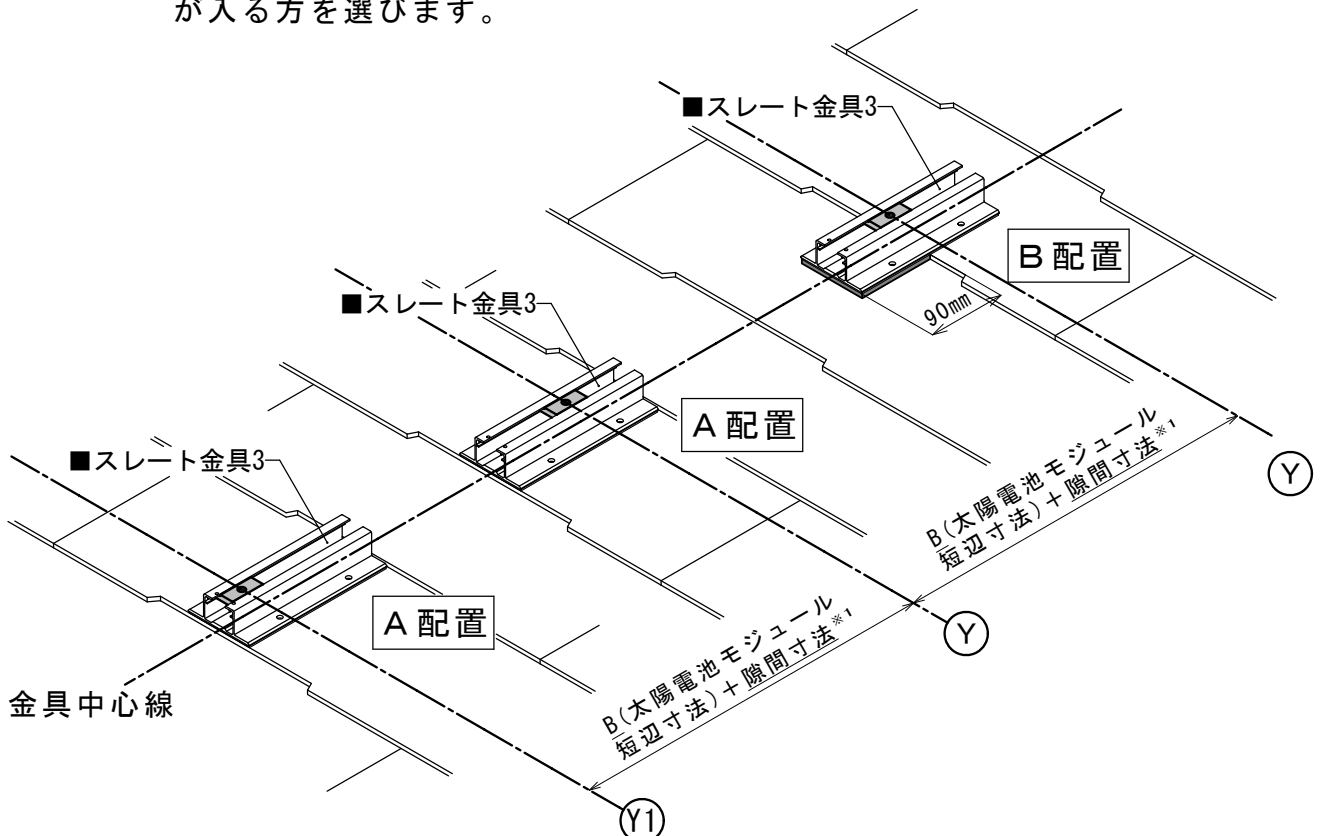
- ⑦ 2 段目以降のスレート金具3は、Y ライン（スライド金具の取り付け位置）に合わせ A 配置・B 配置を決めます。



軒先 1 段目
A 配置

2 段目以降
A・B 配置選択

※ A 配置・B 配置の選択は、スレート金具3のネジ穴間に Y ラインが入る方を選びます。



※1. 隙間寸法は工法によって異なります。

詳しくは別冊の『設計条件編』をご参照ください。

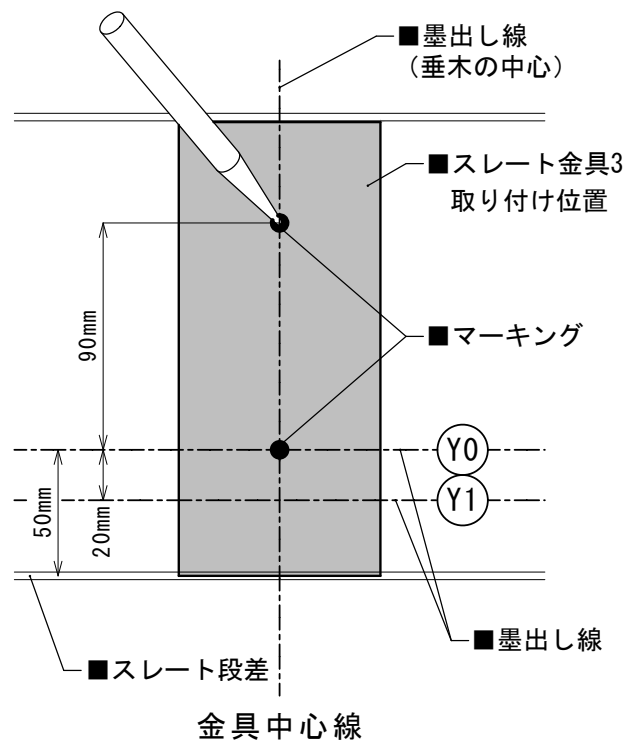
3) スレート金具3 A配置のマーキング

軒先 1 段目の A 配置

- ① 金具中心線とY0ラインの交点をマーキングします。
- ② 金具中心線上にY0ラインから棟側へ90mmの位置にマーキングをします。

！ 注意

マーキングは金具中心線上の2箇所です。
スレート金具3の外側の穴は使用しません。

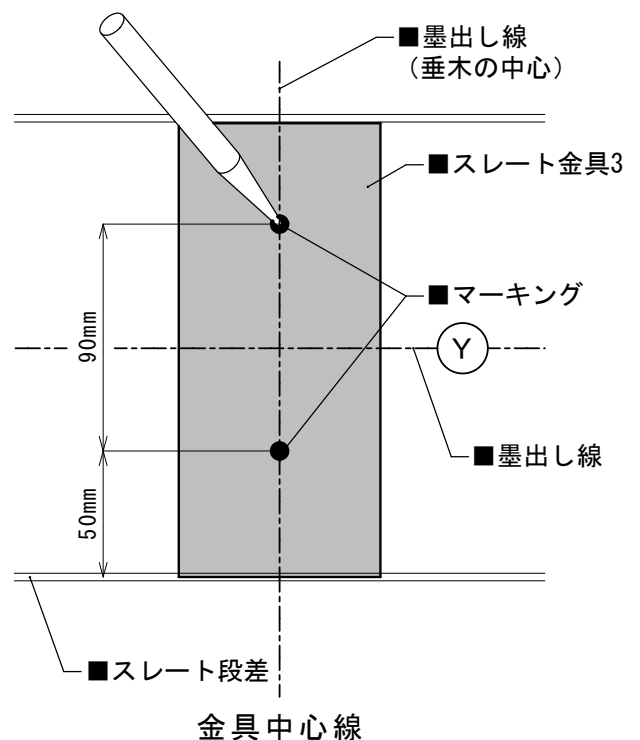


2 段目以降の A 配置

- ③ Yラインがスライド金具の取り付け位置になります。
スライド金具が取り付け可能範囲に入ることを確認します。
- ④ 金具中心線上にスレートの段差から棟側に50mmの位置と、そこから90mmの位置にマーキングをします。

！ 注意

マーキングは金具中心線上の2箇所です。
スレート金具3の外側の穴は使用しません。



4) スレート金具3 A配置の下穴加工

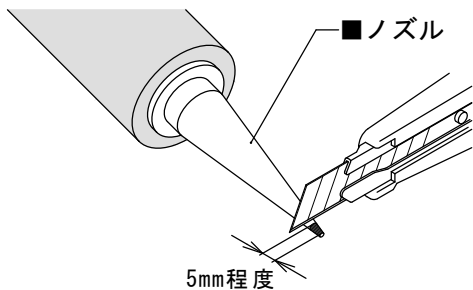
- ①マーキングの位置にコンクリート用ドリルビット（φ6.5）でスレートのみに下穴をあけます。

！ 注意

野地板まで下穴をあけないでください。
木ネジが効かなくなります。
下穴加工の際には、電動ドリルを使用してください。

- ②下穴の切り粉を集塵機などで取り除きます。

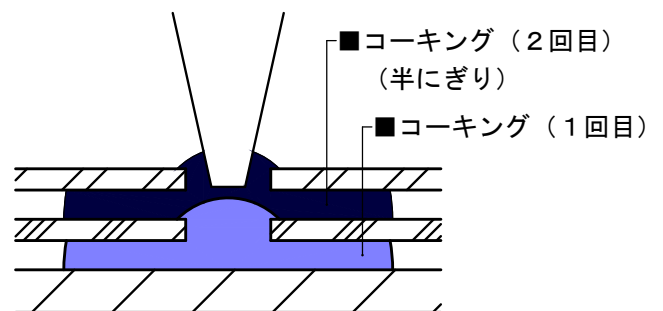
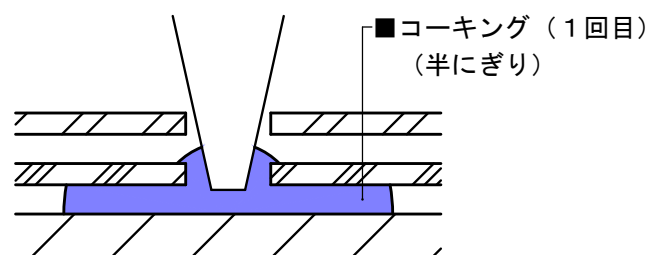
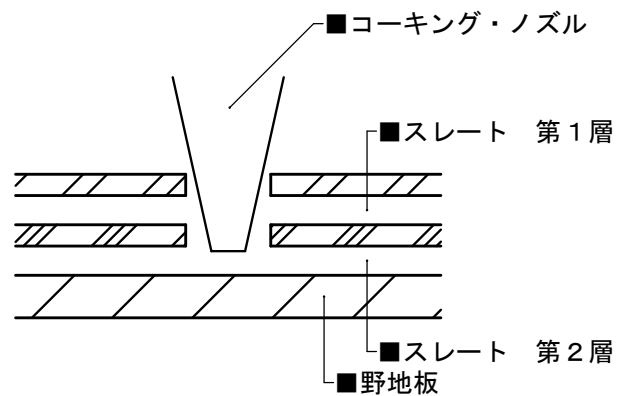
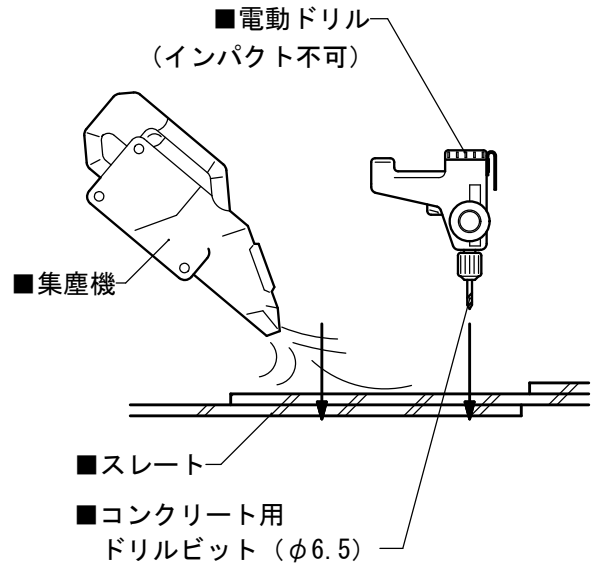
- ③コーキングのノズルの先端を5mm程度カットし、下穴にコーキングを十分に注入します。



右図の要領でコーキングを注入してください。

！ 注意

コーキングの注入量は、一連の作業で一握り程度です。

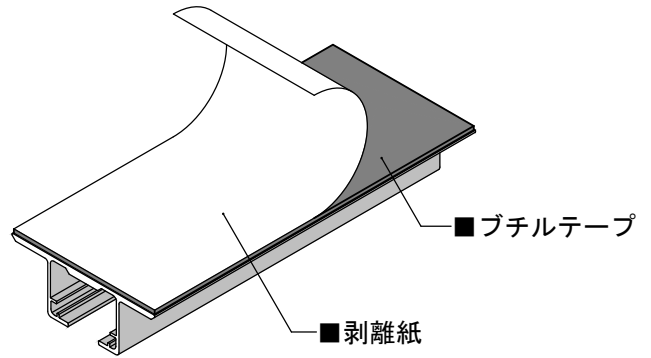


5) スレート金具3の固定 (A配置)

- ①スレート金具裏面のブチルテープの剥離紙を確実に剥がします。

！ 注意

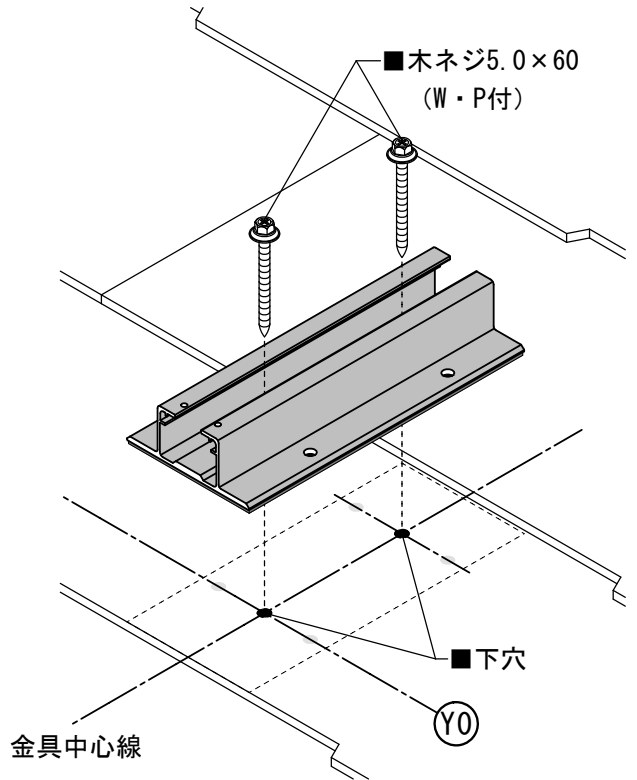
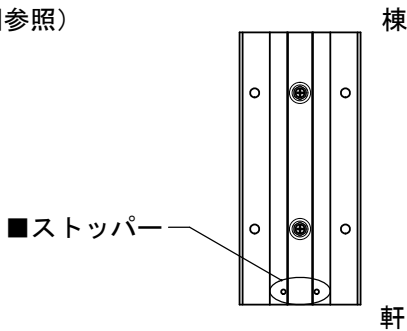
剥離紙が残った場合は、防水性が損なわれ雨漏りの恐れがあります。



- ②電動ドライバーに六角ソケット (対辺8mm) を取付け、下穴に木ネジ5.0×60 (W・P付) の先端を合わせ締め付けます。作業後、スレート金具3がスレートに密着していることを確認します。

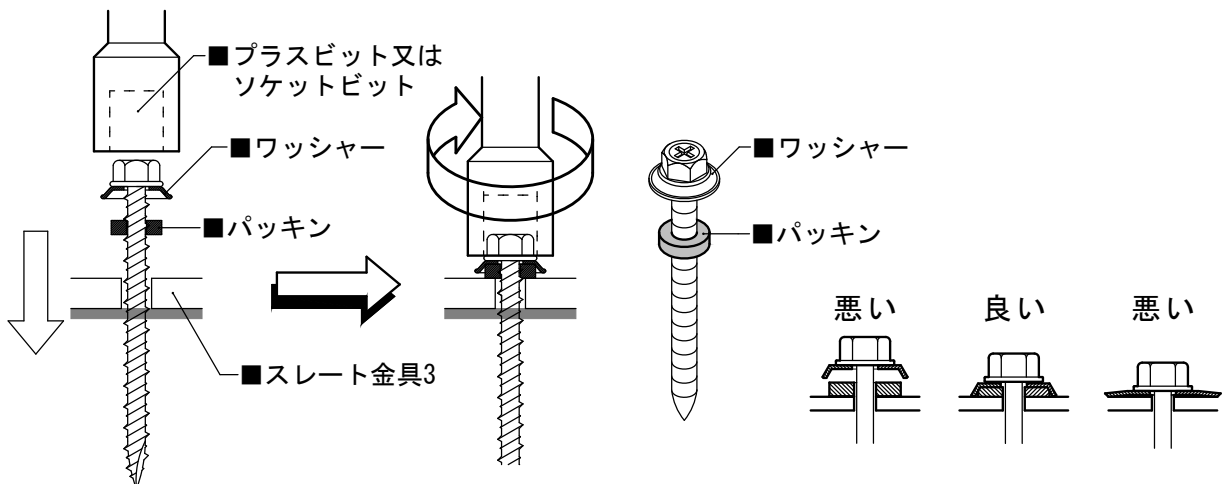
！ 注意

スレート金具3の向きに注意してください。スライド金具のストッパーが軒側になります。(下図参照)



！ 注意

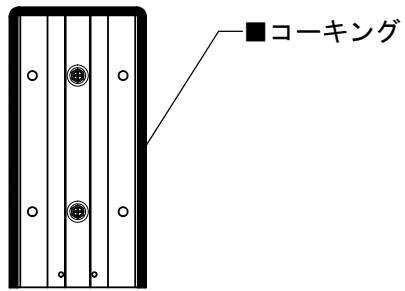
木ネジは締め過ぎないようにご注意ください。締め付け目安は、ワッシャーが手で回転しない程度です。



(木ネジの締め付けによる過度の力を、スレートに伝えないためです。)

6) スレート金具3のコーキング

- ①スレート金具3の周囲（軒側以外）
3辺にコーキングを施します。



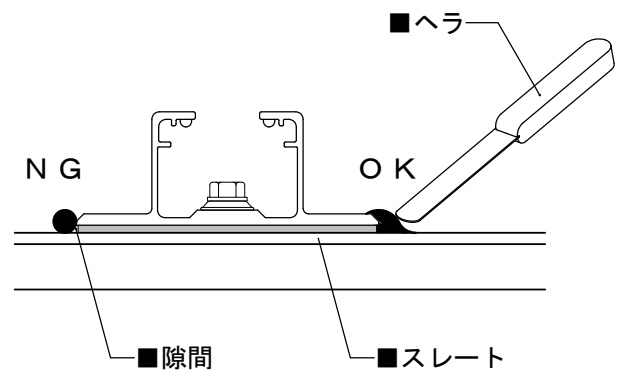
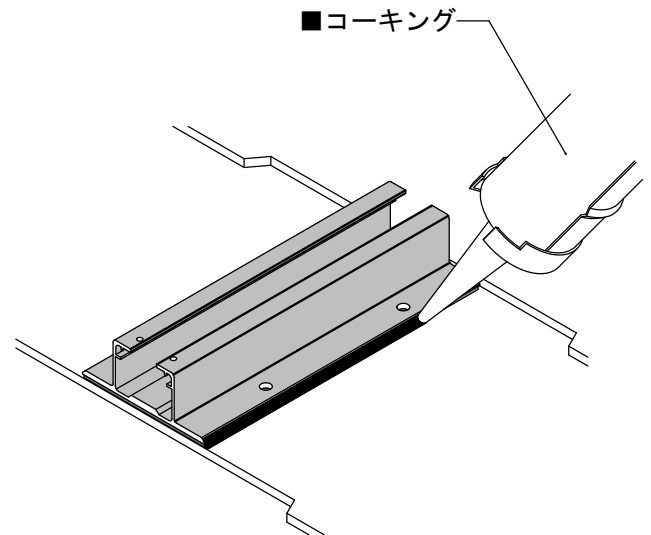
！ 注 意

スレート金具3の軒側は、入り込んだ雨水を排出する目的のため、コーキングしないでください。

- ②コーキング用ヘラを使用して、スレート金具3とスレートに隙間ができないように整えます。

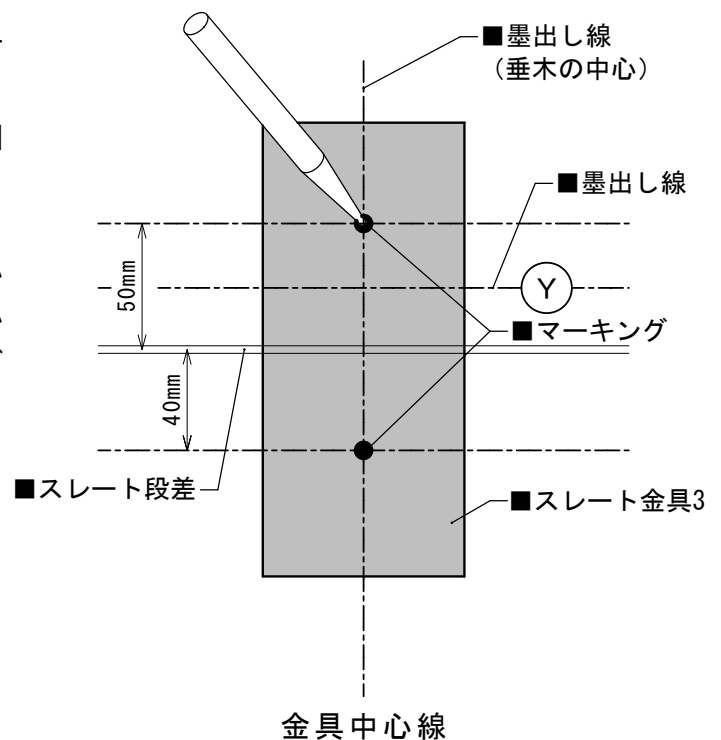
推 奨

ネジ頭にもコーキングを行うことで、止水性を向上させることもできます。



7) スレート金具3 B配置のマーキングと下穴加工

- ① Yラインがスライド金具の取り付け位置になります。
スライド金具が取り付け可能範囲に入ることを確認します。
- ② 金具中心線上にスレートの段差から棟側へ50mm、スレートの段差から軒側へ40mmの位置にマーキングをします。
- ③ 4) の手順に従い下穴をあけ、コーキングを注入します。

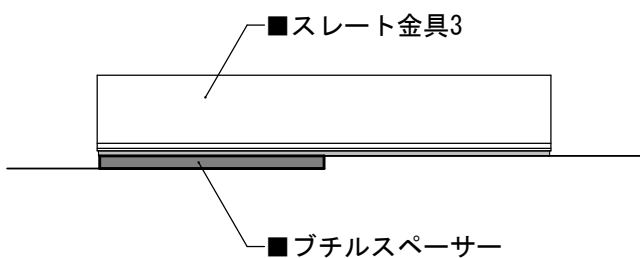


！ 注意

マーキングは金具中心線上の2箇所です。
スレート金具3の外側の穴は使用しません。

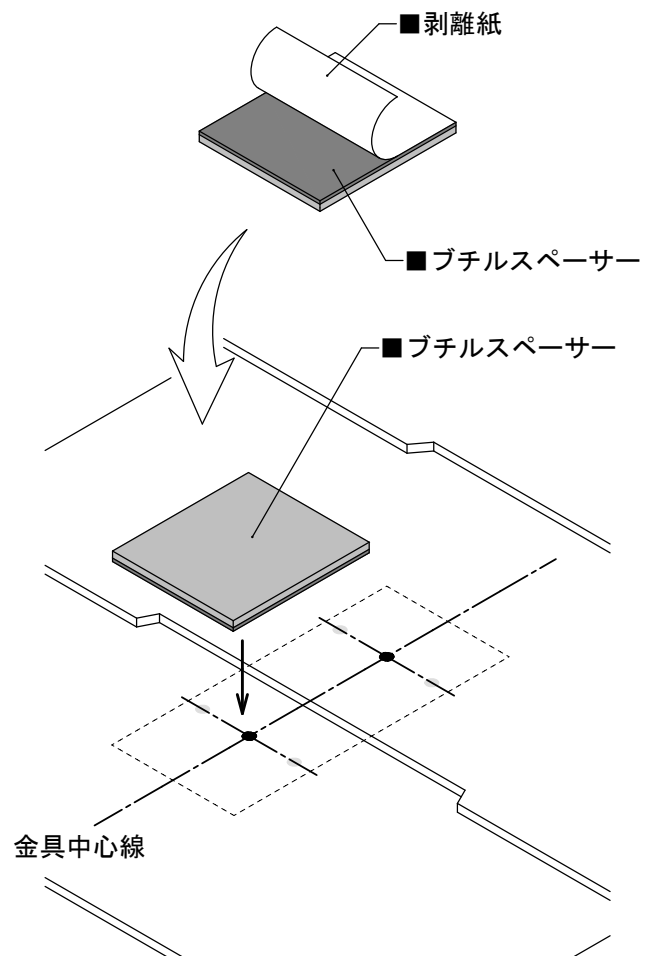
8) スレート金具3の固定 (B配置)

- ① ブチルスペーサーの剥離紙を剥がし、スレート金具3の軒側の段差にブチル面を下にして貼り付けます。



！ 注意

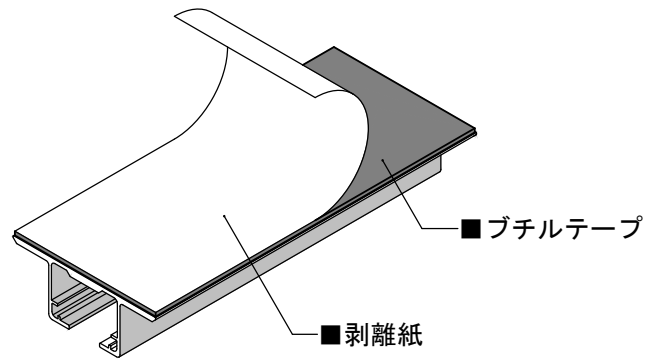
剥離紙が残った場合は、防水性が損なわれ
雨漏りの恐れがあります。



- ②スレート金具3裏面のブチルテープの剥離紙を確実に剥がします。

！ 注意

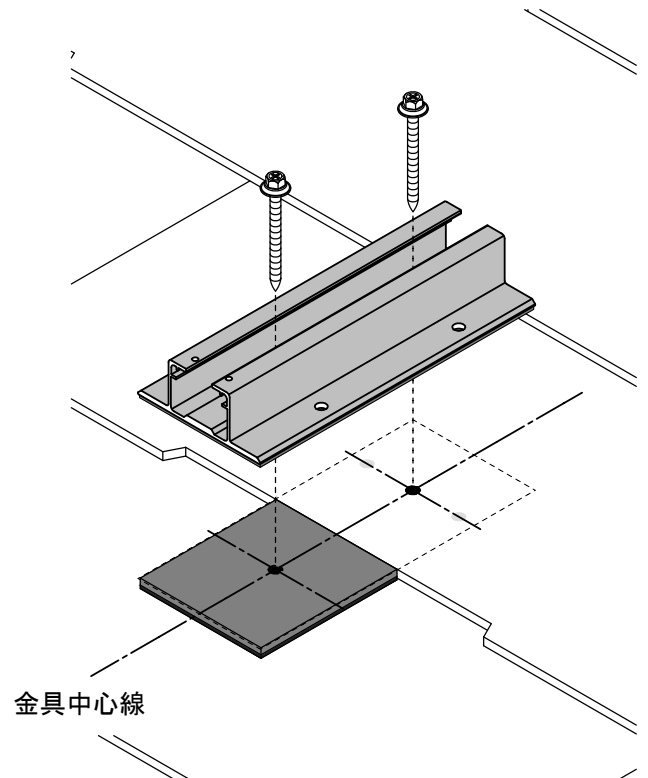
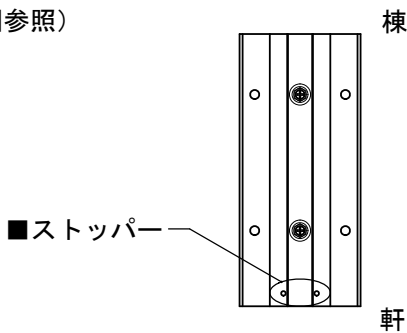
剥離紙が残った場合は、防水性が損なわれ雨漏りの恐れがあります。



- ③下穴に木ネジ5.0×60（W・P付）の先端を合わせ締め付けます。作業後、スレート金具3がスレートに密着していることを確認してください。

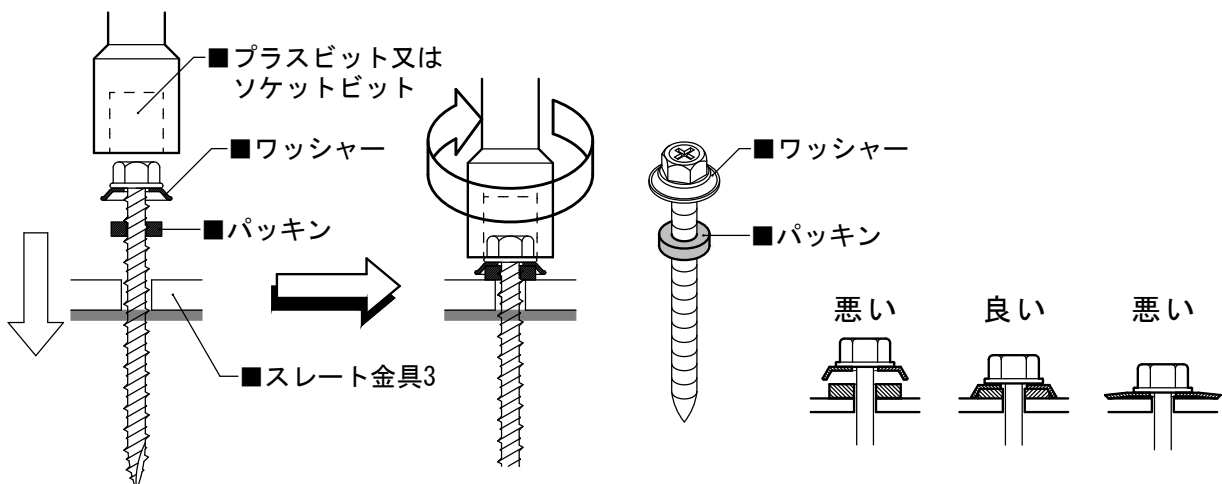
！ 注意

スレート金具3の向きに注意してください。スライド金具のストッパーが軒側になります。（下図参照）



！ 注意

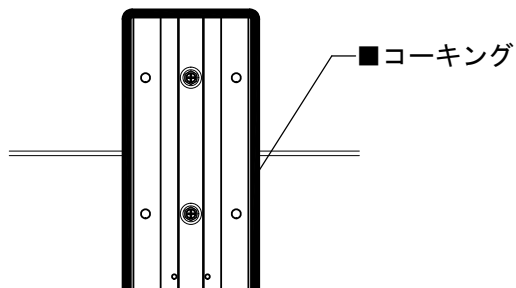
木ネジは締め過ぎないようにご注意ください。締め付け目安は、ワッシャーが手で回転しない程度です。



（木ネジの締め付けによる過度の力を、スレートに伝えないためです。）

9) スレート金具3のコーキング

- ①スレート金具3の周囲（軒側以外）
3辺にコーキングを施します。



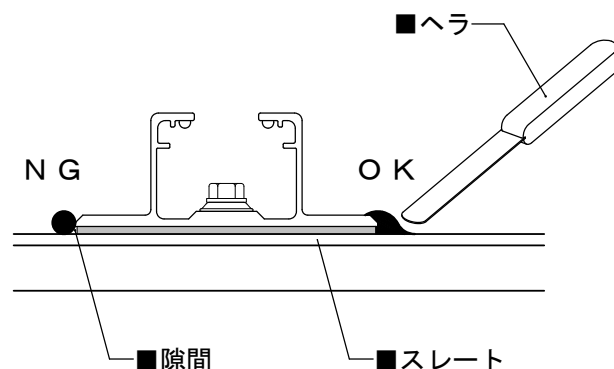
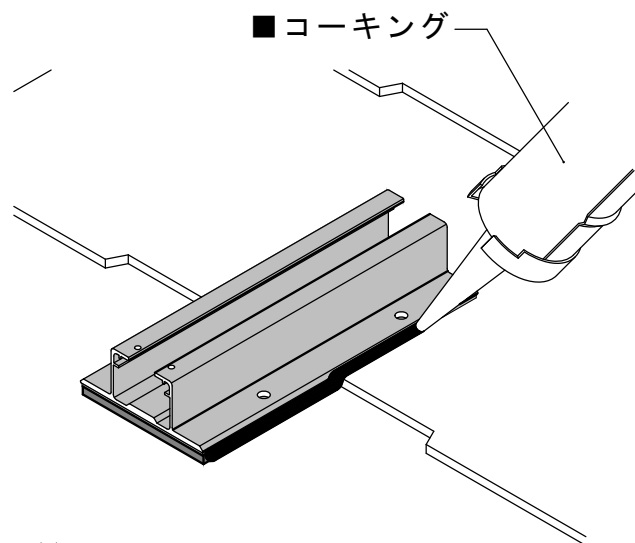
！ 注 意

スレート金具3の軒側は、入り込んだ雨水を排出する目的のため、コーキングしないでください。

- ②コーキング用ヘラを使用して、スレート金具3とスレートに隙間ができないように整えます。

推 奨

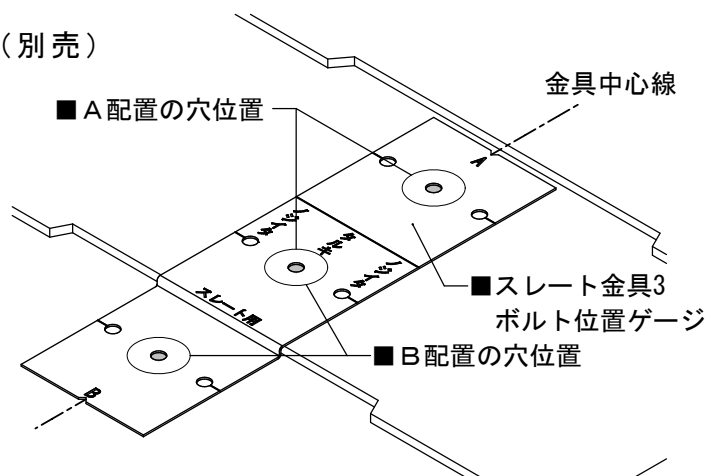
ネジ頭にもコーキングを行うことで、止水性を向上させることもできます。



⇒以降、太陽電池モジュールの施工については『太陽電池モジュール据付工事説明書』又は『流通調達架台据付工事説明書』又は『傾斜屋根置据付工事説明書』をご参照ください。

※スレート金具3 ボルト位置ゲージ（別売）

- ①Yラインがスライド金具の取り付け位置になりますので、スライド金具が取り付け可能範囲に入ることを確認します。
- ②金具中心線上に、スレート金具3ボルト位置ゲージのセンターを合わせ、スレートの段差にスレート金具3ボルト位置ゲージを当て穴位置をマーキングします。
スレート金具3ボルト位置ゲージを用いることにより、マーキング作業を短時間で行うことができます。



！ 注 意

マーキングは金具の中心の2箇所です。
スレート金具3ボルト位置ゲージの外側の穴は使用しないでください。

メモ

