

# 太陽電池モジュール 施工マニュアル

販売店・工事店様用

## もくじ

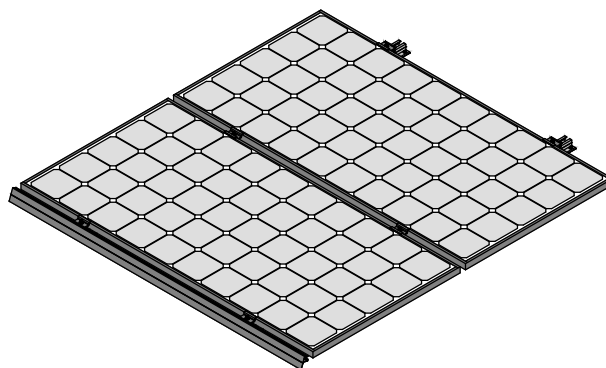
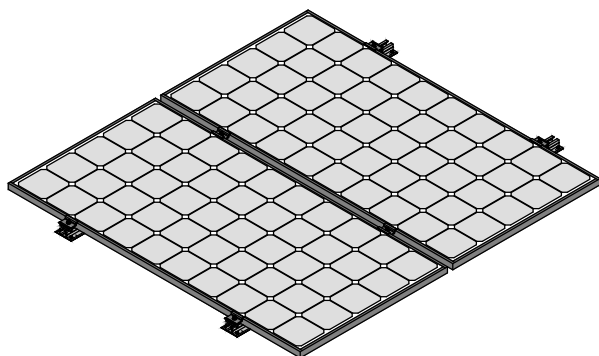
1. 架台 . . . . . p1
2. 太陽電池モジュールの据付け . . . . . p4
3. オプション . . . . . p18
4. 付録 . . . . . p20

## ◆ 仕様 ◆

太陽電池モジュール	ツメ無し
	横置
YG0工法	

スレート金具4対応

DF板金金具対応



## 設置工事をされる方へお願い

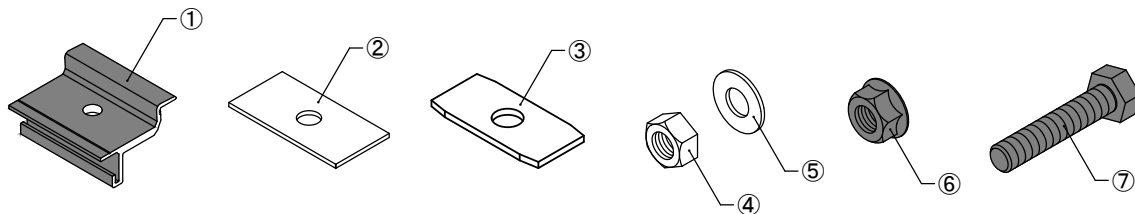
- 据付工事を始める前に据付工事説明書、施工マニュアルをよく読み、正しく安全に据付けてください。
- 電気設備技術基準とその解釈に引用されているJIS C 8955 (2017) に準拠した据付け強度を確保するため、据付工事説明書、施工マニュアルの据付方法を守ってください。
- 据付工事は販売店・工事店さまが実施してください。（第2種電気工事士の資格必要）
  - 据付工事は高所（2 m以上）作業で転落の恐れがあります。また、感電のおそれもあるため、「労働安全衛生規則」に従って施工してください。
  - コーキング材を使用する場合、保護眼鏡、保護衣、保護手袋など適切な保護具を着用してください。
- 太陽電池モジュール・パワーコンディショナー・接続箱は、他社製品と組合わせての据付けは行わないでください。
- 取付け部材は、必ず付属品を使用してください。
- 太陽電池モジュール1枚、同一系統の+・-コネクタをループさせないでください。
- 建築強度については考慮されていないため、販売店様、施工店様にてご確認ください。

# 1. 架台

## 1) 架台部材

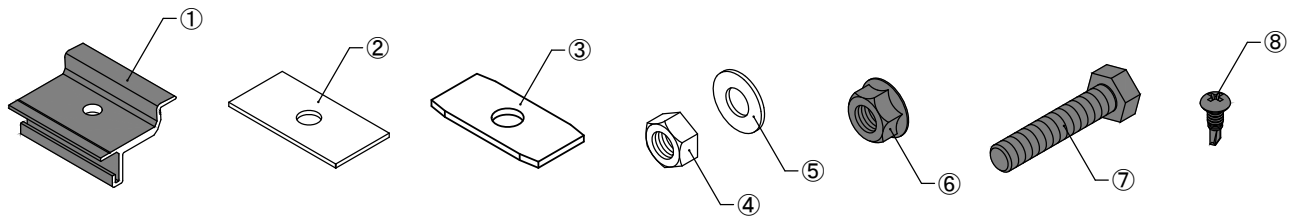
### ① 軒用押え金具カバーレスセット

品名	数量
① 端部押え金具** (ブラック)	1
② YGCLスペーサーH-** ※1	1
③ 軒棟固定金具ワッシャー ※2	1
④ M8ナット	1
⑤ M8ワッシャー	1
⑥ M8フランジナット (ブラック)	1
⑦ M8-**六角ボルト (ブラック)	1



### ② 軒用押え金具カバーありセット

品名	数量
① 端部押え金具** (ブラック)	1
② YGCLスペーサーH-** ※1	1
③ 軒棟固定金具ワッシャー ※2	1
④ M8ナット	1
⑤ M8ワッシャー	1
⑥ M8フランジナット (ブラック)	1
⑦ M8-**六角ボルト (ブラック)	1
⑧ ドリルビス4×13 (ブラック)	1

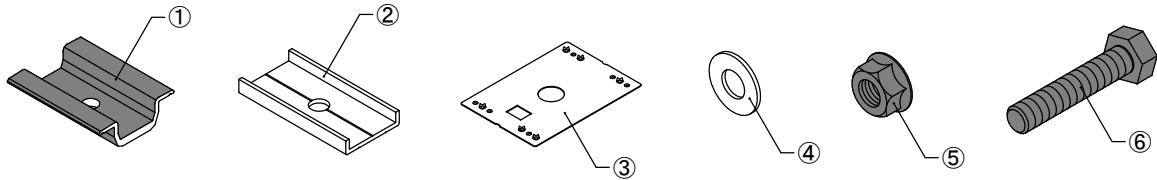


※1 YGCLスペーサーは、太陽電池モジュールの厚さが31mm 32mm 36mm 37mmの時に使用します。

※2 YGCLスペーサーがセット含まれる場合、軒棟固定金具ワッシャーはセットに含まれません。

### ③ 中間用押え金具セット

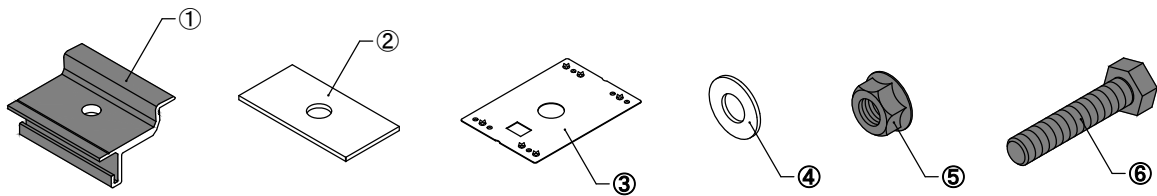
	品名	数量
①	中間押え金具 (ブラック)	1
②	YG0モジュールスペーサー	1
③	FLアース金具2	1
④	M8ワッシャー	1
⑤	M8フランジナット (ブラック)	1
⑥	M8-**六角ボルト (ブラック)	1



### ④ 棟用押え金具セット

	品名	数量
①	端部押え金具** (ブラック)	1
②	YGCLスペーサーH-** ※1	1
③	FLアース金具2	1
④	M8ワッシャー	1
⑤	M8フランジナット (ブラック)	1
⑥	M8-**六角ボルト (ブラック)	1

※1 YGCLスペーサーは、太陽電池モジュールの厚さが31mm 32mm 36mm 37mmの時に使用します。

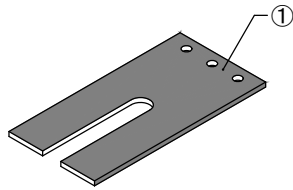


- 拾い出しの関係上、据付けに必要なでない部材が含まれている場合がございます。
- 固定部材の色はブラック色となります。
- 端部押え金具、中間押え金具の形状は図と異なる場合がございます。

## 2) オプション部材

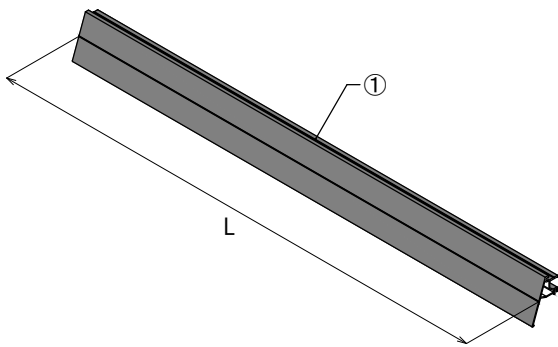
### ① 不陸スペーサー 25枚入り

	品名	数量
①	不陸スペーサー L-80	25



### ② 軒カバーSセット

	品名	数量
①	C軒カバーS L-****	1



## 2. 太陽電池モジュールの据付け

※スレート金具4は野地固定の絵を用いています。

※色は図と異なる場合がございます。

### 1) 金具の組立て

※下記作業は、地上にて行ってください。

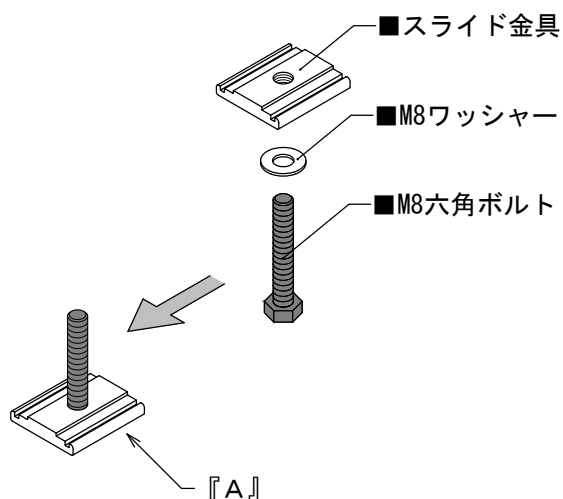
①M8ワッシャーを入れたM8六角ボルトをスライド金具に通します。

②M8六角ボルトを本締めし、『A』を作ります。

(締め付けトルク4N・mで締め付けた後、トルクレンチで6N・m±0.5まで締めます。)

### ！ 注意

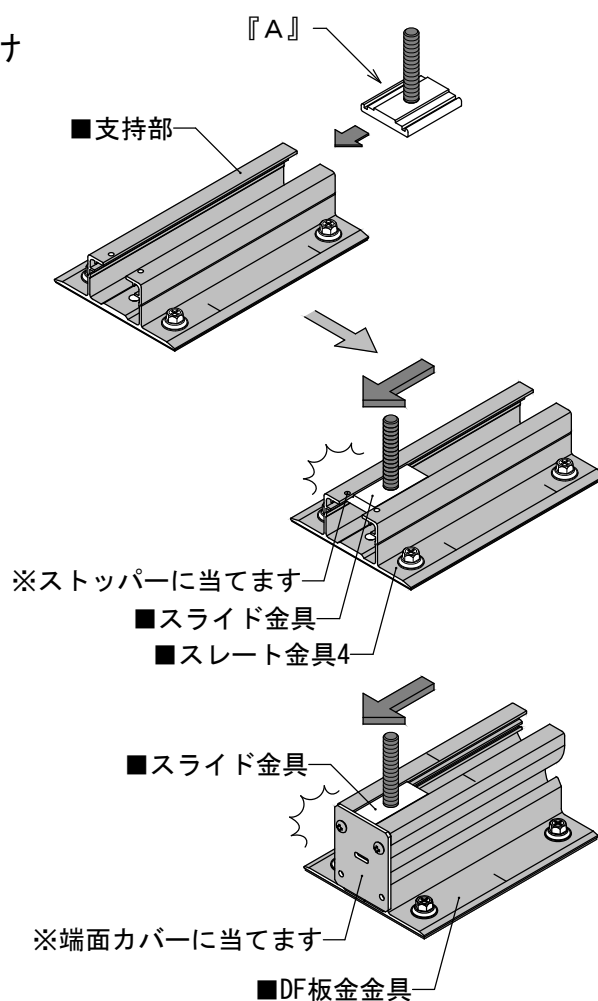
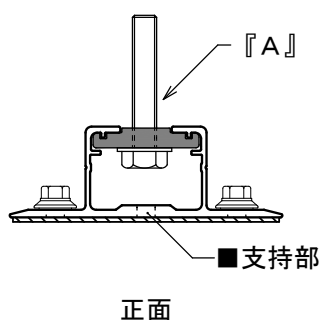
組立てには、クラッチ付きインパクト及び、電動ドライバーを使用してください。  
作業は手を保護し、素手では行わないでください。



### 2) 1段目の太陽電池モジュールの据付け

①支持部に『A』を差し込み、スレート金具4のストッパーにスライド金具を当てます。

DF板金金具は端面カバーに当てます。

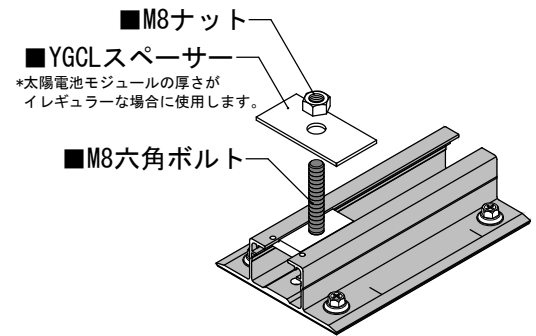
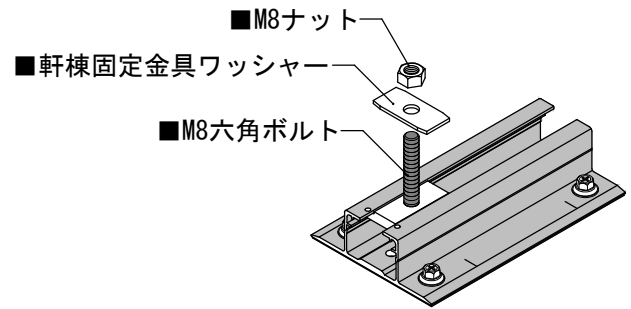


- ②『A』のM8六角ボルトに軒棟固定金具ワッシャーを入れ、M8ナットで仮締めします。

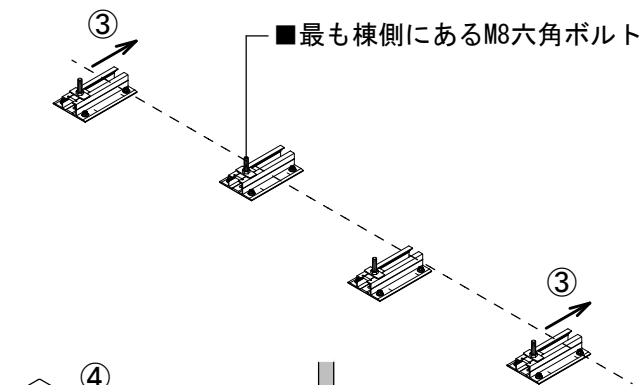
太陽電池モジュールの厚さがイレギュラーな場合、YGCLスペーサーを使用します。

## ！ 注 意

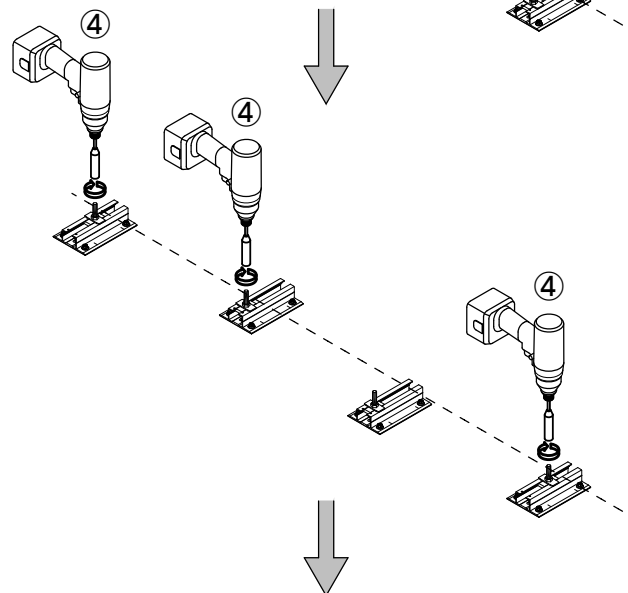
この時、M8ワッシャー、M8スプリングワッシャーは使用しません。



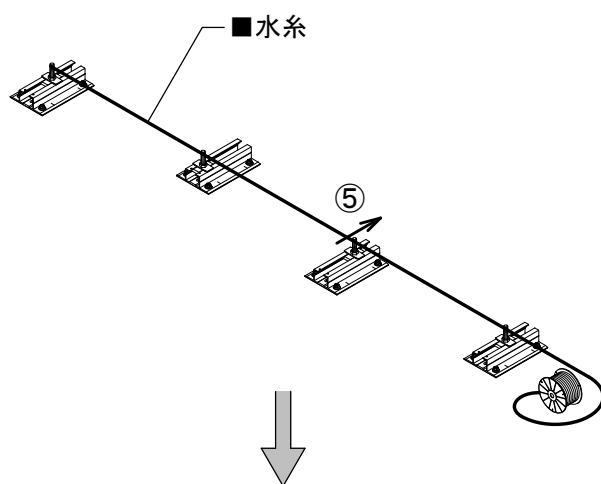
- ③ 外側両端のM8六角ボルトを最も棟側にあるM8六角ボルトに合わせ、軒側と平行に揃えます。



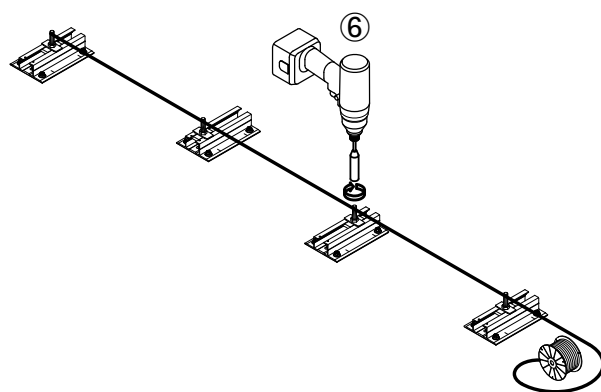
- ④ 位置決め後、外側両端と基準にした最も棟側にあるM8六角ボルトを締めます。



- ⑤ 両端のM8六角ボルトに水系を張り、残りのM8六角ボルトを水系に合わせ締めます。



- ⑥ M8六角ボルトの位置を揃え、M8六角ボルトが動かないように締めます。

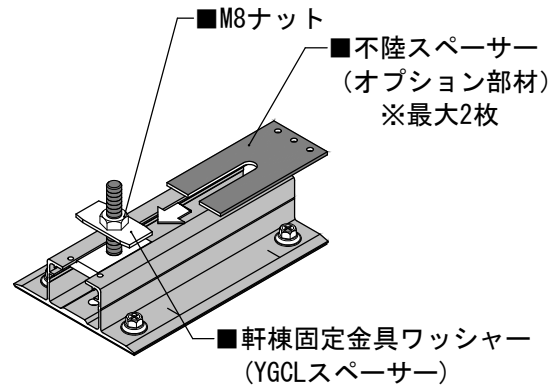


- ⑦ 不陸の調整が必要ない場合、全てのM8六角ボルトを本締めします。  
(締付けトルク $4\text{N}\cdot\text{m}$ で締付けた後、トルクレンチで $6\text{N}\cdot\text{m}\pm 0.5$ まで締めます。)

※本締め後、ボルト締結部を油性ペンでマーキングします。

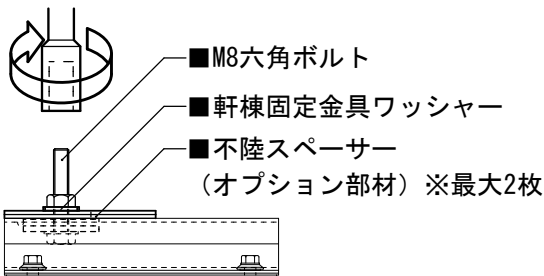
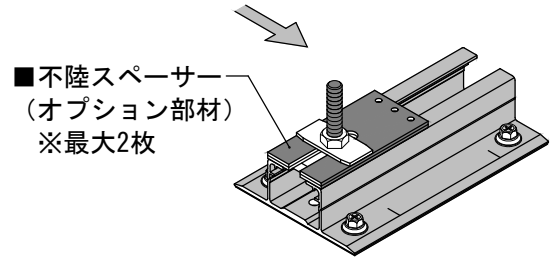
⑧ 必要に応じ、不陸スペーサーを軒棟固定金具ワッシャー（YGCLスペーサー）の下に入れ、不陸の調整をします。

※不陸スペーサーは、最大2枚まで入れることができます。

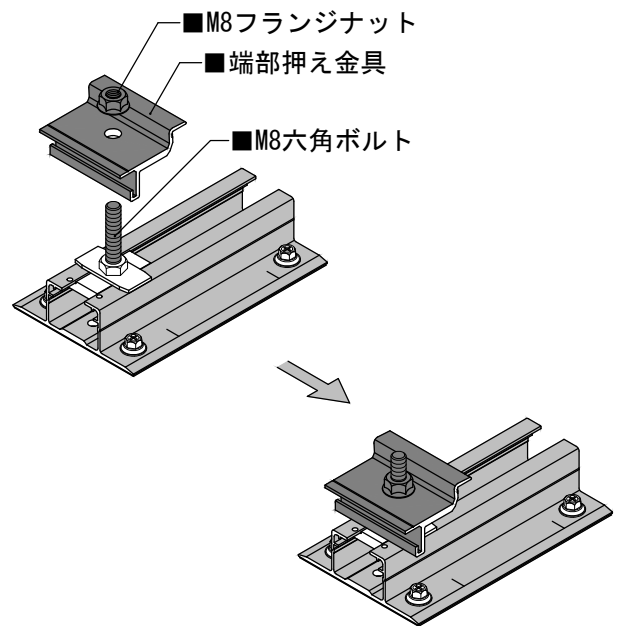
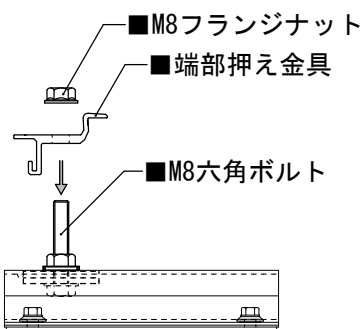


⑨ 不陸の調整後、本締めします。（締付けトルク4N・mで締付けた後、トルクレンチで6N・m±0.5まで締めます。）

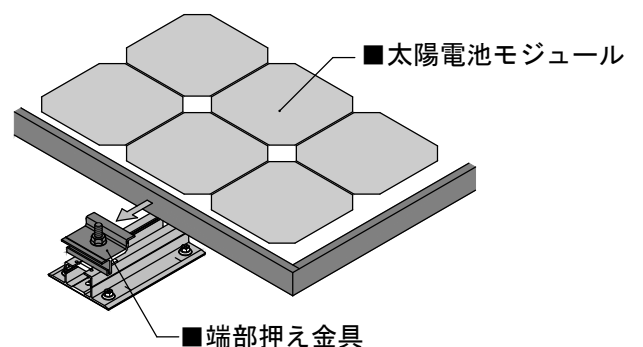
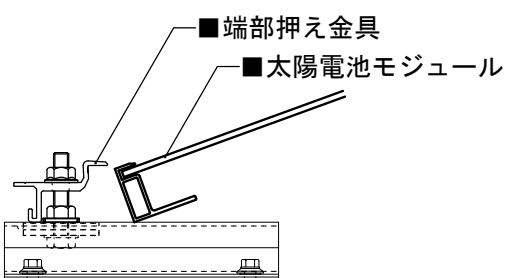
※本締め後、ボルト締結部を油性ペンでマーキングします。



⑩ M8六角ボルトに、端部押え金具、M8フランジナットを入れます。

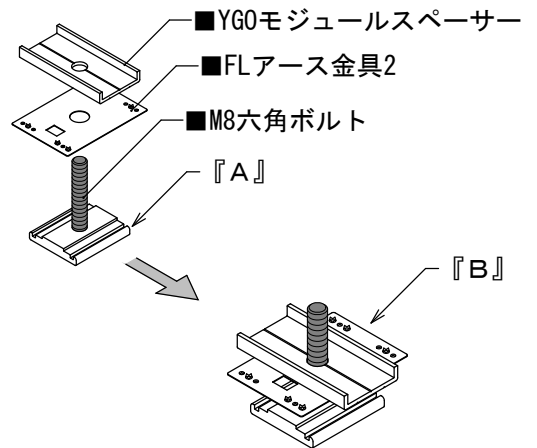


⑪ 太陽電池モジュールを端部押え金具（軒先側）に入れます。

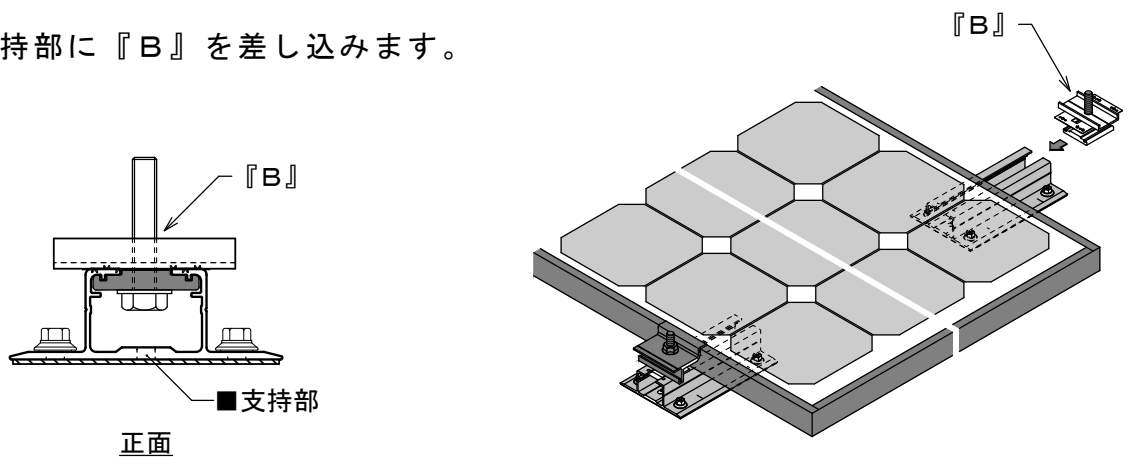




- ⑫ 『A』のM8六角ボルトに、FLアース金具2とYGOモジュールスペーサーを入れ『B』を作ります。

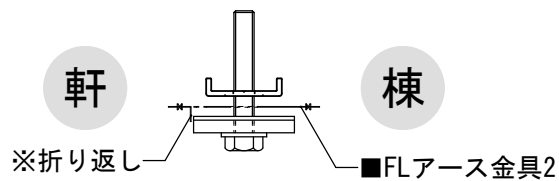


- ⑬ 支持部に『B』を差し込みます。

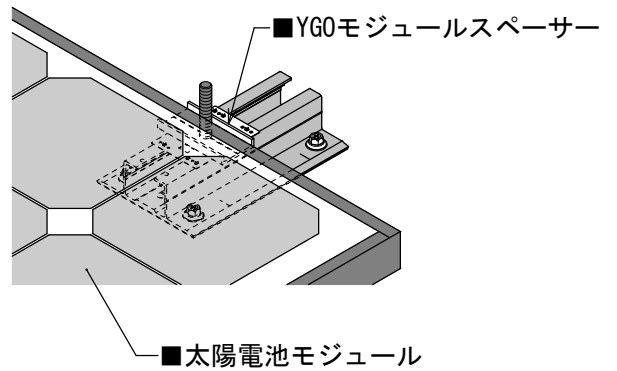
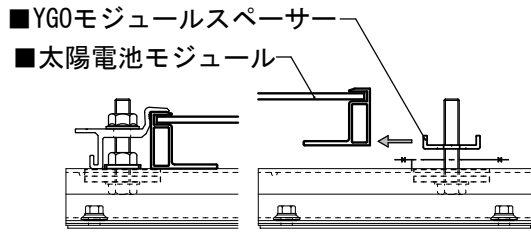


## ！ 注意

- ・FLアース金具2の折り返しを軒側にしてください。  
逆に入れると不陸スペーサーが入らなくなります。



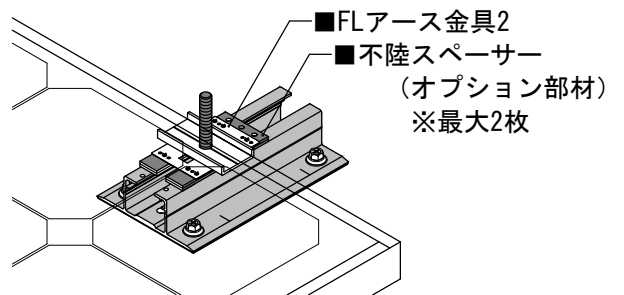
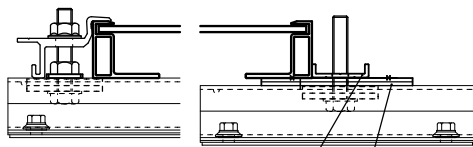
⑭ YGOモジュールスペーサーを太陽電池モジュールに当たるまでスライドさせます。



この際、必要に応じて不陸調整を行います。

不陸スペーサーはFLアース金具2の下に入れ込みます。

※最大2枚まで入れることができます。



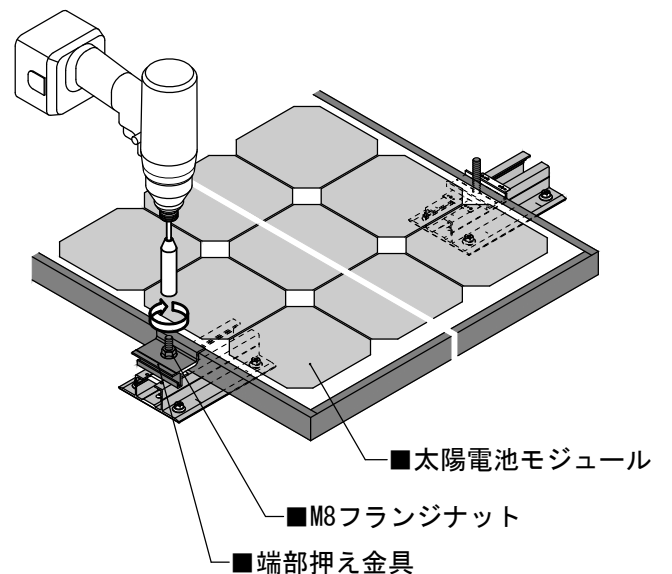
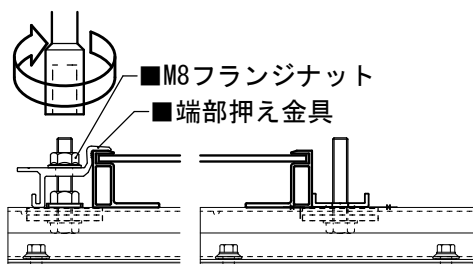
■ FLアース金具2

■ 不陸スペーサー (オプション部材) ※最大2枚

⑮ M8フランジナットを本締めします。

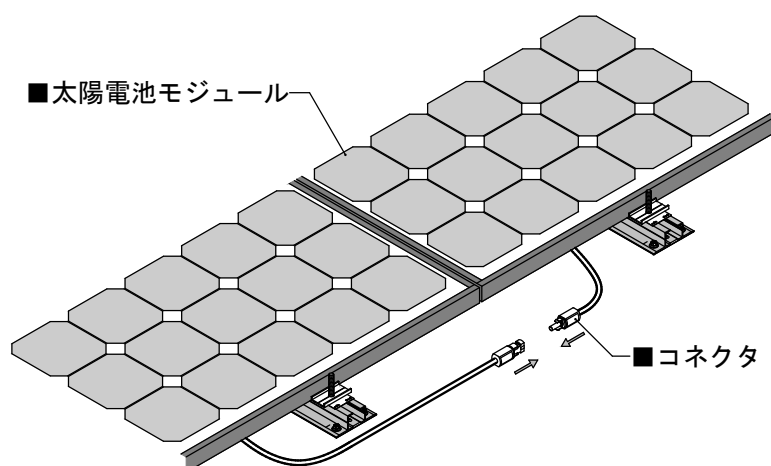
(締め付けトルク4N・mで締め付けた後、トルクレンチで6N・m±0.5まで締めます。)

※本締め後、ボルト締結部を油性ペンでマーキングします。



### 3) コネクタの接続とケーブルの処理

- ① 太陽電池モジュール同士のコネクタを接続します。



## ！ 注 意

- ・ 太陽電池モジュール同士のコネクタ接続が確実に行われていることを必ず確認してください。
- ・ 太陽電池モジュールと架台の間にケーブル、コネクタを挟まないでください。(コネクタに衝撃や荷重を加えると火災、感電の原因になります。)

- ② 太陽電池モジュールの裏面の穴などを使い、ケーブルを結束バンド等で留め付けます。

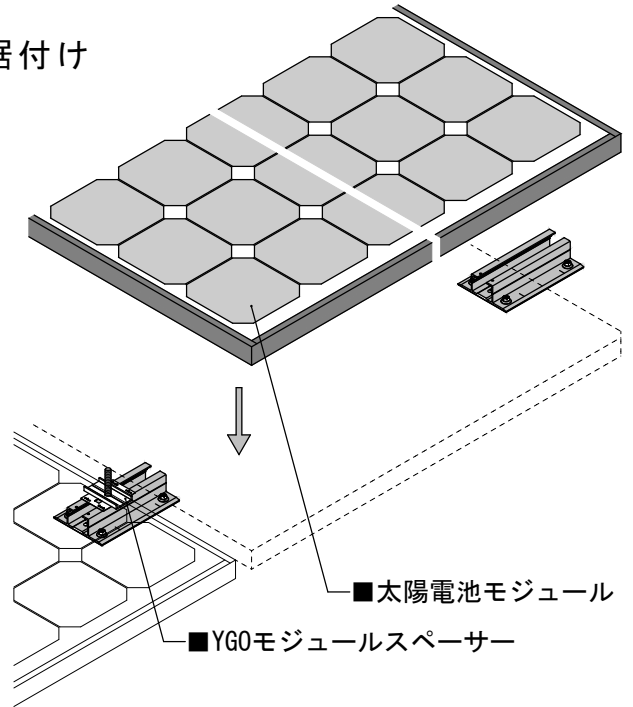
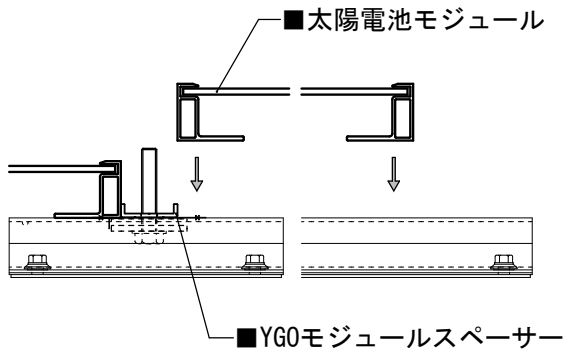
この際、結束バンド等でケーブルを傷付けないよう注意してください。

## お願い

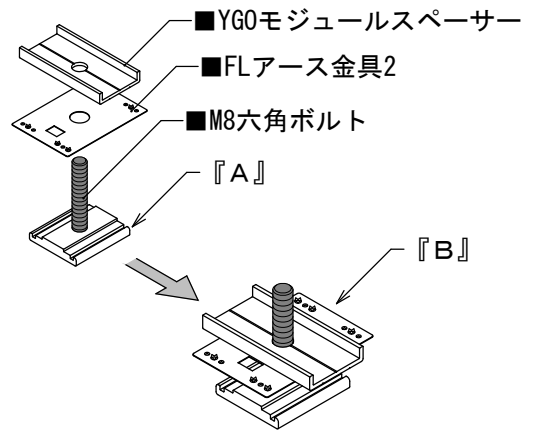
- ・ ケーブルが弛んで屋根材に触れないようにしてください。

#### 4) 2段目以降の太陽電池モジュールの据付け

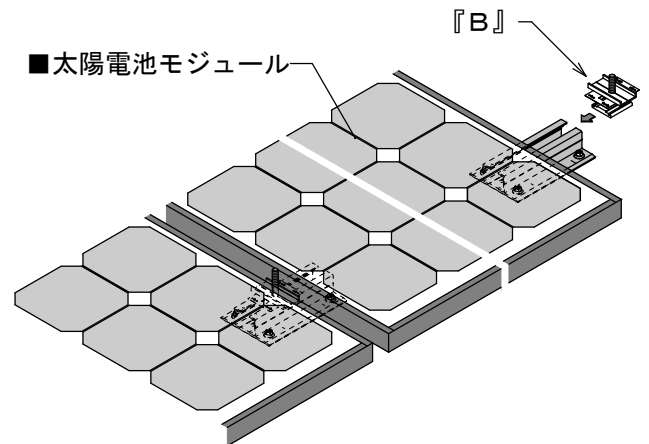
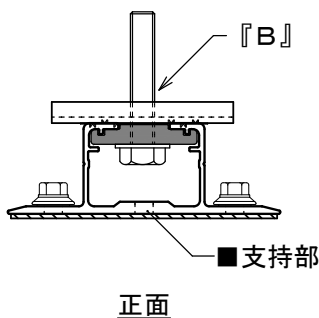
- ① 太陽電池モジュールをYGOモジュールスペーサーの後に置きます。



- ② 『A』のM8六角ボルトに、FLアース金具2とYGOモジュールスペーサーを入れ『B』を作ります。

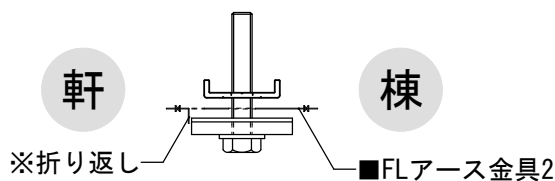


- ③ 支持部に『B』を差し込みます。

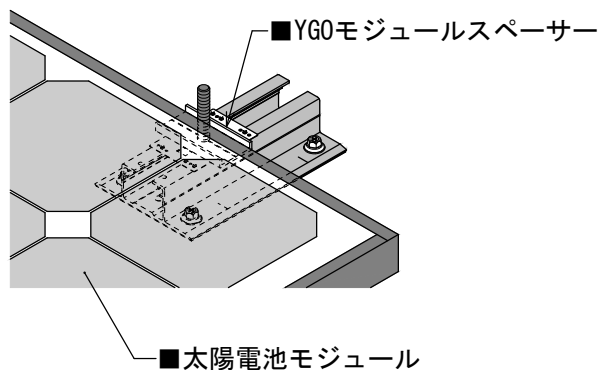
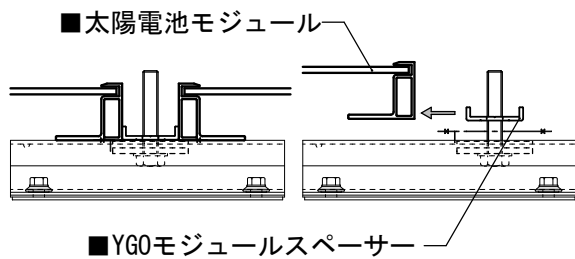


### ！ 注意

- ・ FLアース金具2の折り返しを軒側にしてください。逆に入れると不陸スペーサーが入らなくなります。



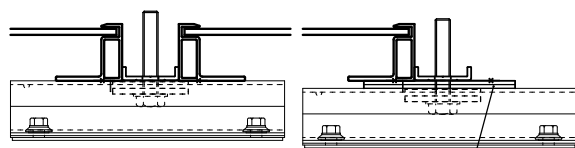
④ YGOモジュールスペーサーを太陽電池モジュールに当たるまでスライドさせます。



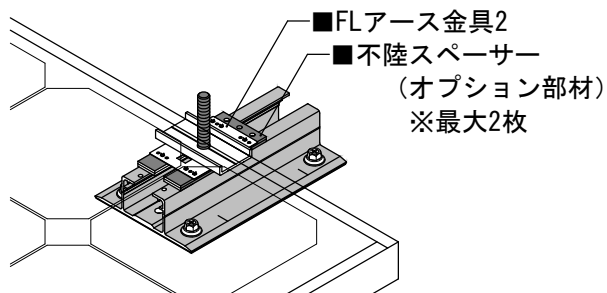
この際、必要に応じて不陸調整を行います。

不陸スペーサーはFLアース金具2の下に入れ込みます。

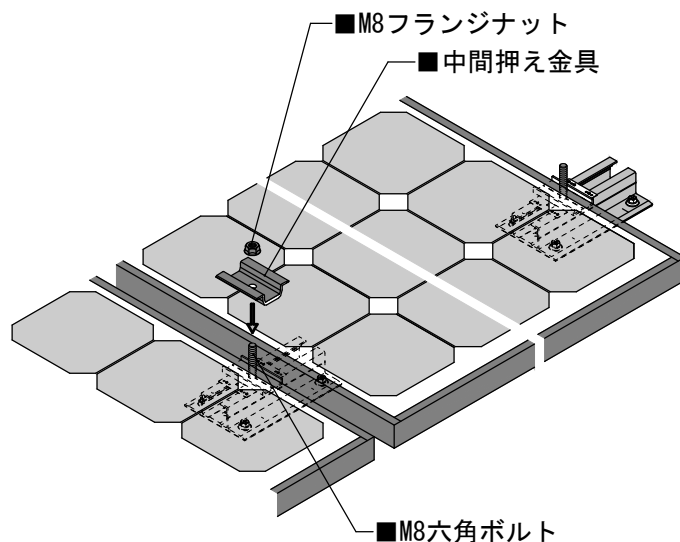
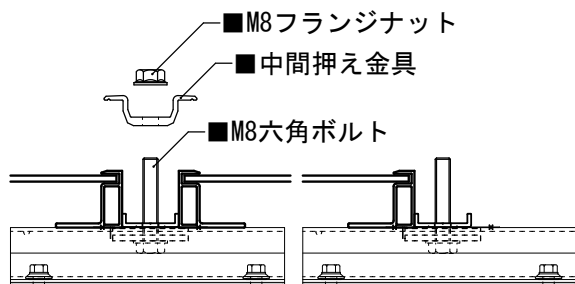
※最大2枚まで入れることができます。



■不陸スペーサー (オプション部材)  
※最大2枚

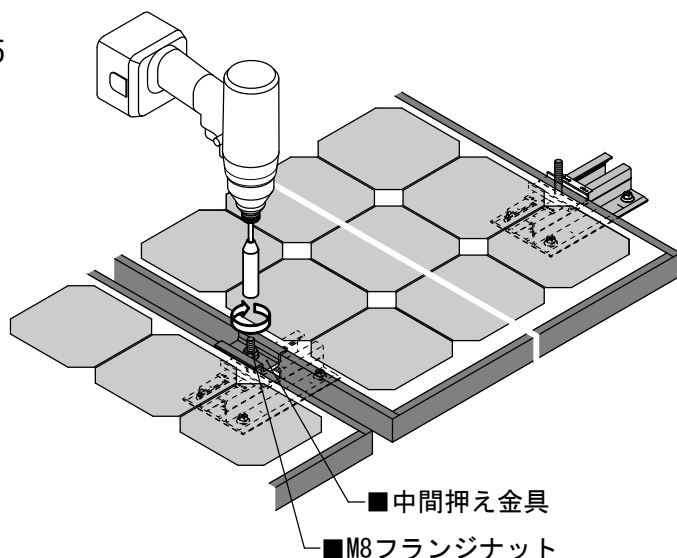
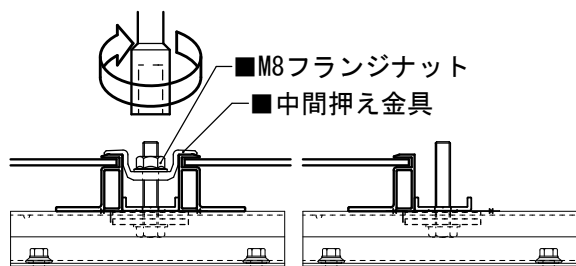


⑤ 太陽電池モジュール間のM8六角ボルトに、中間押え金具、M8フランジナットを入れます。



- ⑥ M8フランジナットを本締めします。  
 (締め付けトルク4N・mで締め付け  
 した後、トルクレンチで6N・m±0.5  
 まで締めます。)

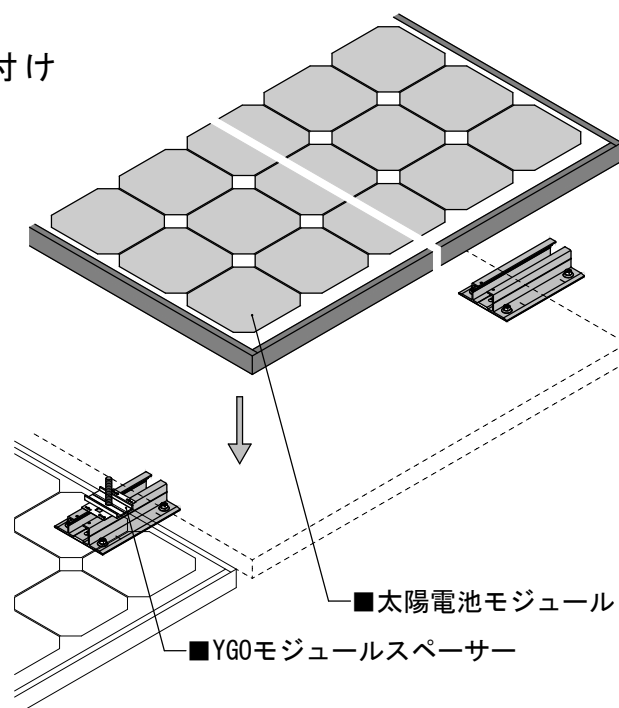
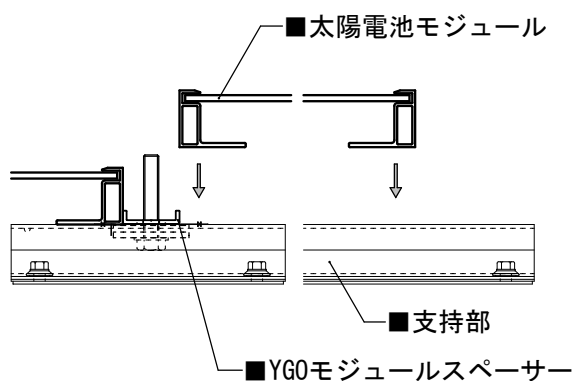
※本締め後、ボルト締結部を油性ペンでマーキングします。



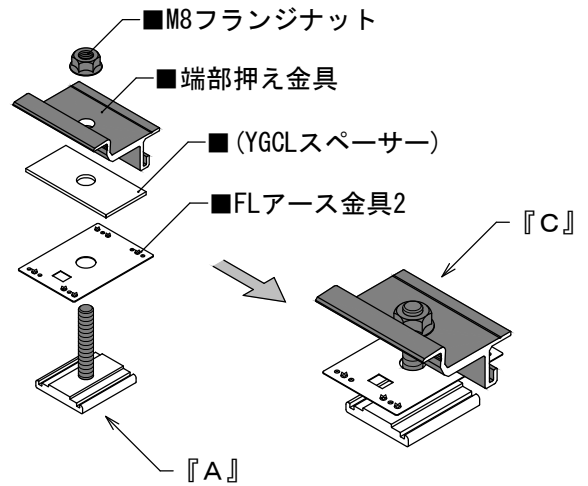
- ⑦ 3), 4) の手順を繰り返し、太陽電池モジュールを据付けます。

### 5) 最終段の太陽電池モジュールの据付け

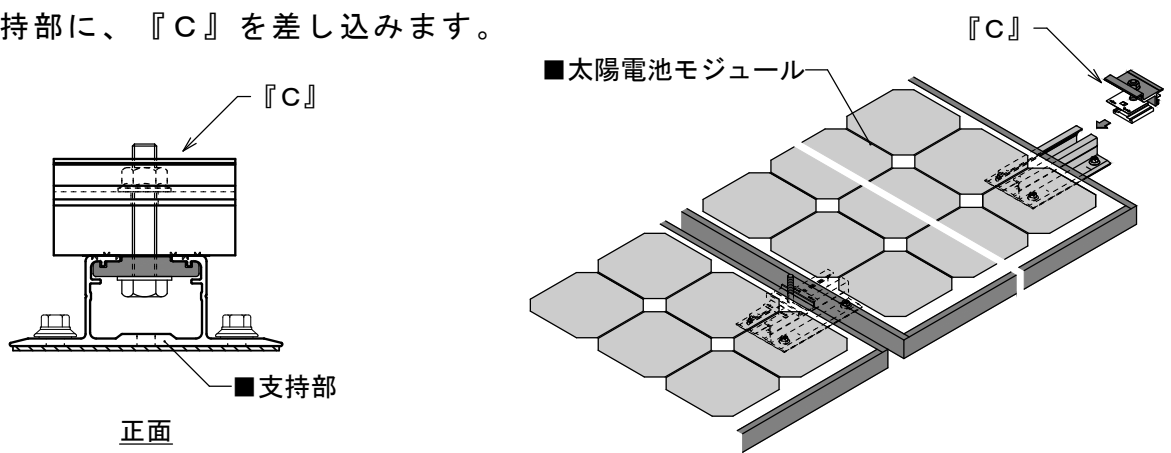
- ① 最終段の太陽電池モジュールを  
 YGOモジュールスペーサーの後に  
 置きます。



- ② 『A』のM8六角ボルトにFLアース金具2、(YGCLスペーサー)、端部押え金具、M8フランジナットを入れ、『C』を作ります。

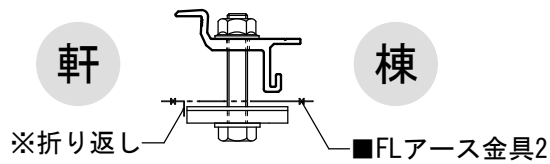


- ③ 支持部に、『C』を差し込みます。

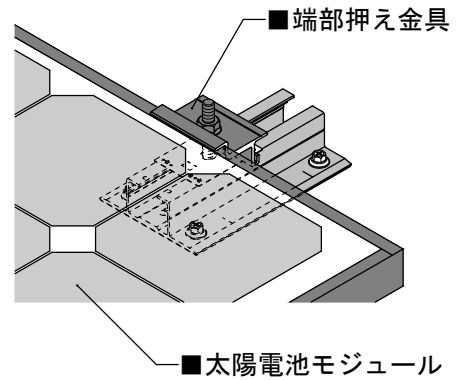
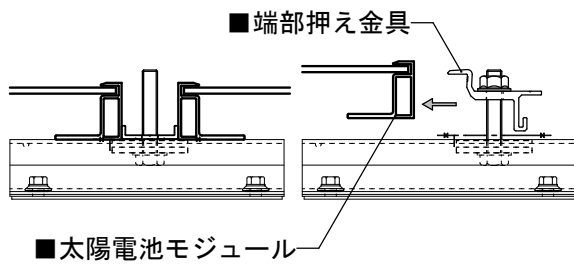


## ！ 注意

- ・FLアース金具2の折り返しを軒側にしてください。逆に入れると不陸スペーサーが入らなくなります。



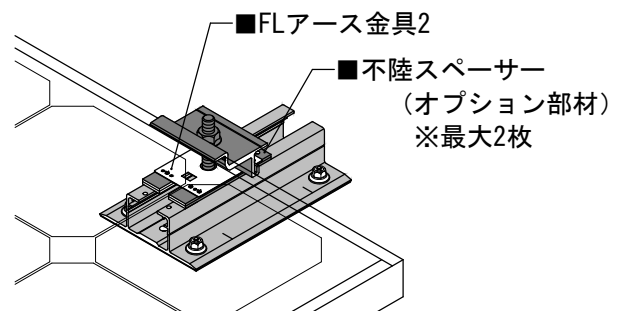
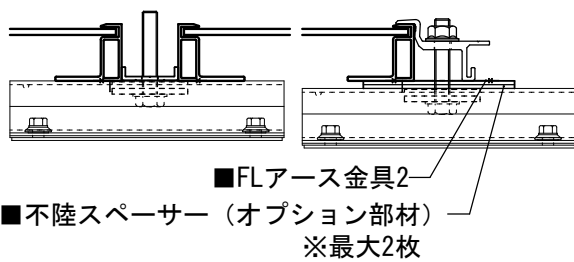
④ 端部押え金具を太陽電池モジュールに当たるまでスライドさせます。



この際、必要に応じて不陸調整を行います。

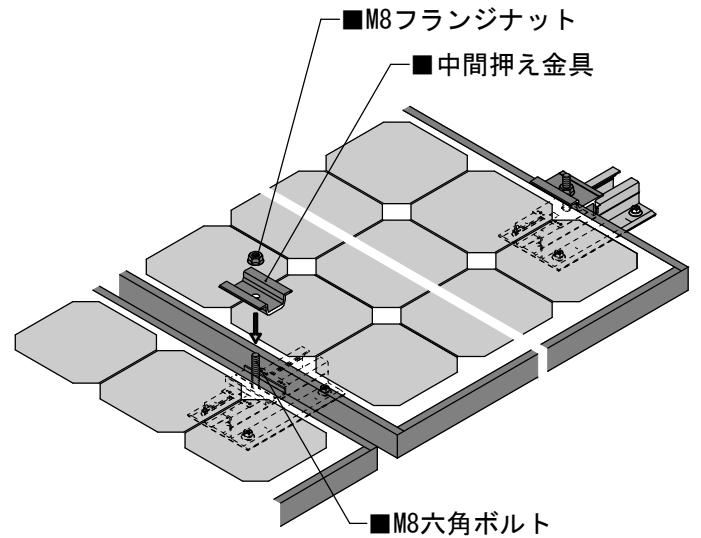
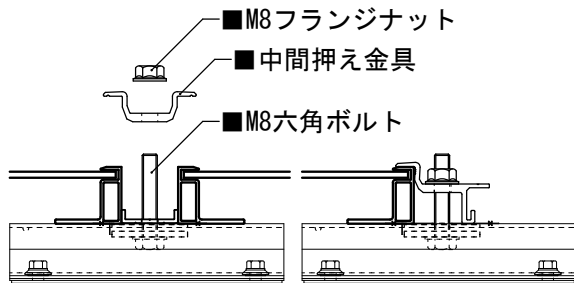
不陸スペーサーはFLアース金具2の下に入れ込みます。

※最大2枚まで入れることができます。



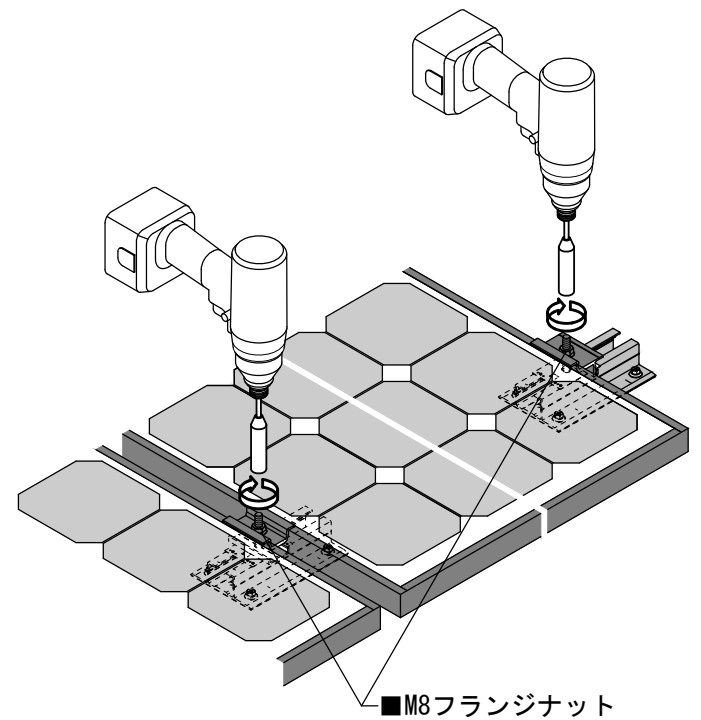
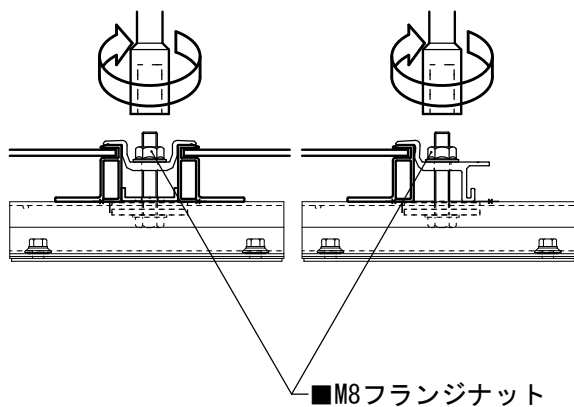


- ⑤ 太陽電池モジュール間のM8六角ボルトに、中間押え金具、M8フランジナットを入れます。



- ⑥ 全てのM8フランジナットを本締めします。  
(締め付けトルク4N・mで締め付けた後、トルクレンチで6N・m±0.5まで締めます。)

※本締め後、ボルト締結部を油性ペンでマーキングします。



- ⑦ 3)と同様にコネクタの接続とケーブルの処理を行ってください。

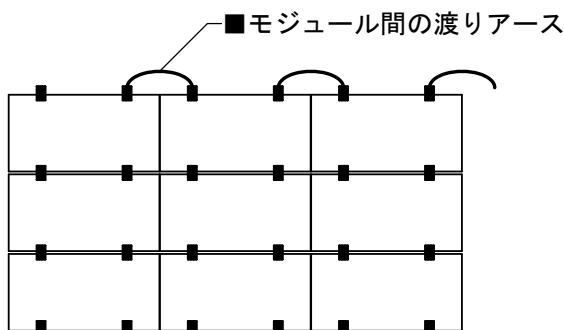
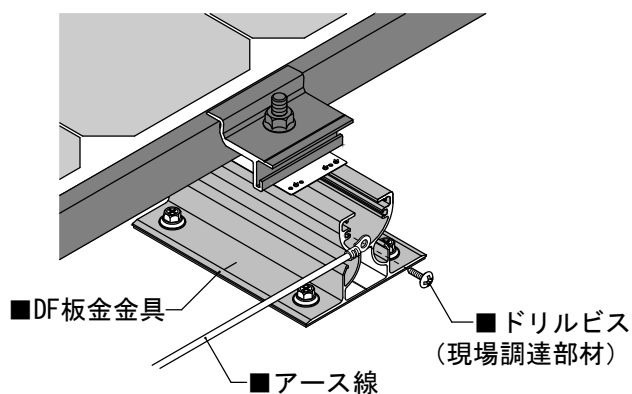
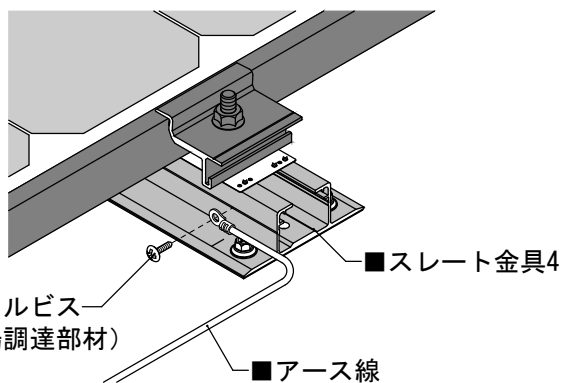
## 6) 架台アース

① 太陽電池モジュール架台より接続箱、地面へアース接続します。

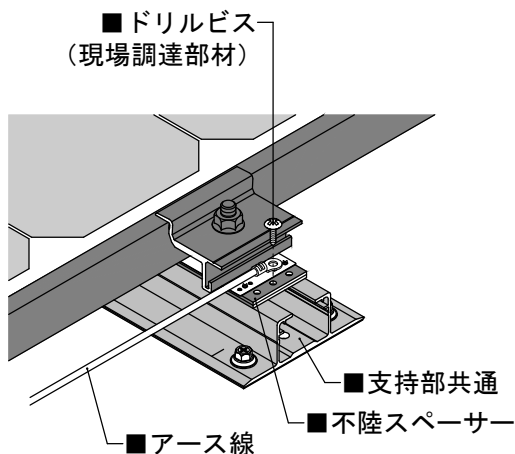
(i) 圧着端子（現場調達部材）をアース線（現場調達部材）に圧着ペンチにて取り付けます。

(ii) アース線の圧着端子をドリルビス（現場調達部材）で支持部に打ち込み横方向のモジュール間の渡りアースを取ります。不陸スペーサーを使用した場合は、不陸スペーサーの穴に打ち込みます。

(iii) 地上接地用のアース線（現場調達部材）を支持部に取付けます。  
 (ii) 同様、不陸スペーサーを使用した場合は、不陸スペーサーの穴に打ち込みます。



### 不陸スペーサーを使用した場合



### ！ 注意

C種またはD種接地工事が必要です。  
 アースを取らないと感電の恐れがあります。  
 アース工事は有資格者が行ってください。

### お願い

アース線が弛んで屋根材に触れないようにしてください。

### ！ 注意

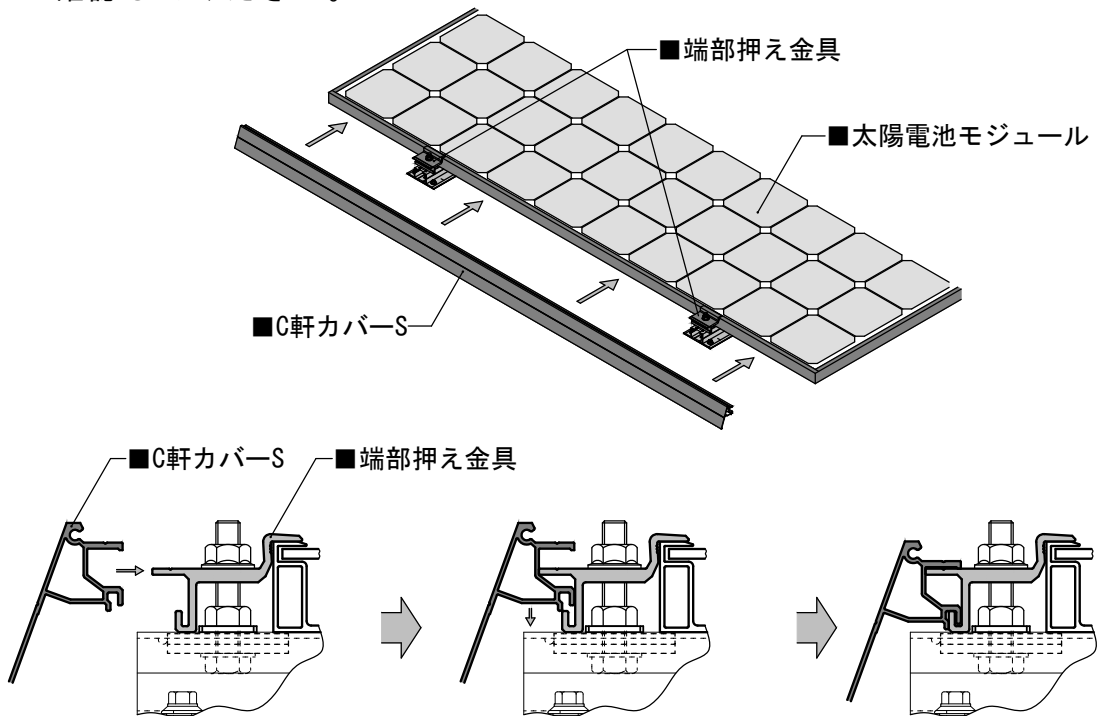
不陸スペーサーを使用した場合、支持部は導通していないため、必ず不陸スペーサーからアースを取ってください。

### 3. オプション

#### 1) 軒カバーSの取付け

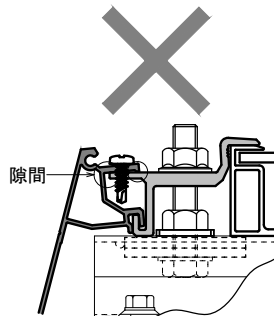
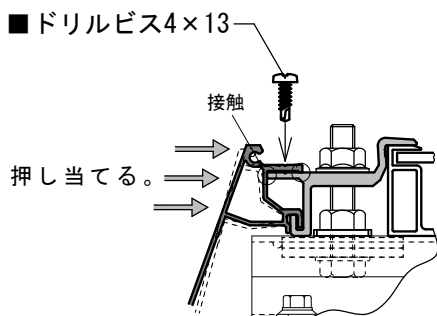
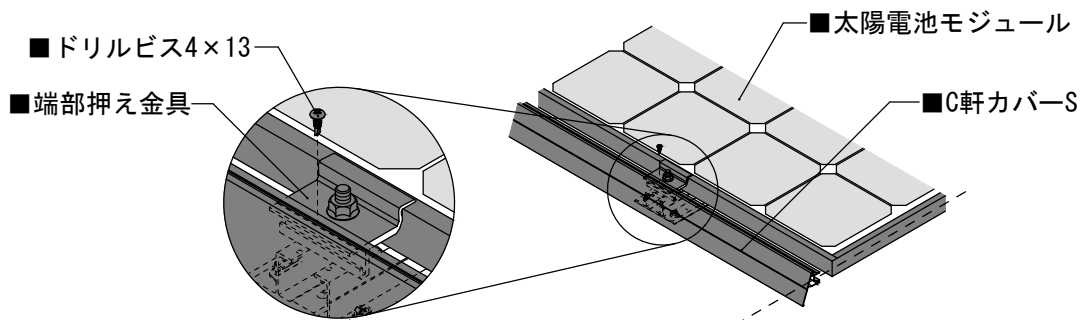
① 端部押え金具のツメにC軒カバーSを引っ掛けます。

この時、端部押え金具のツメに軒カバーのツメが確実に入っていることを確認してください。

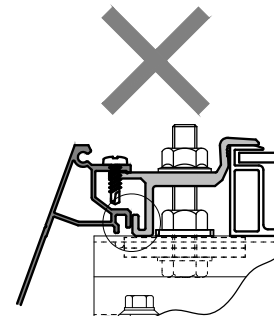


② 太陽電池モジュールの端とC軒カバーSの端を合わせます。

③ C軒カバーSの上部を端部押え金具に押し当て、C軒カバーSのV溝にドリルビス4×13を打ちます。この時、ドリルビス4×13は端部押え金具の中心に打ってください。

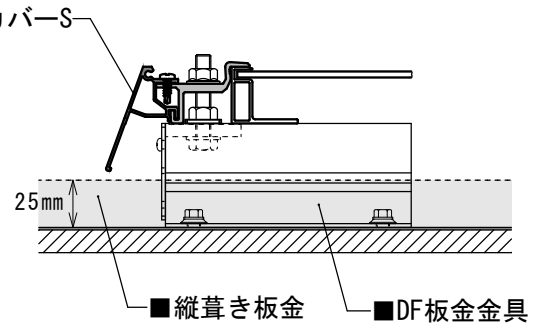
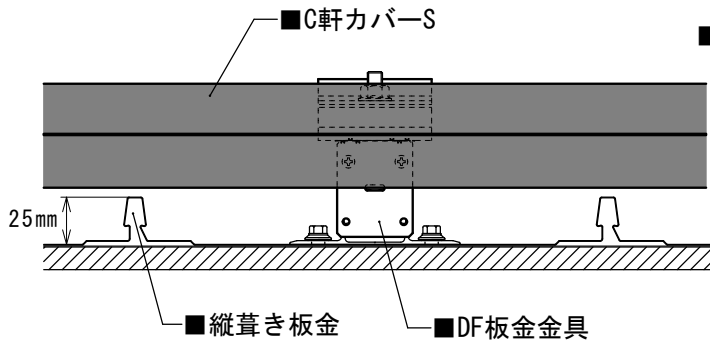


C軒カバーSの  
押さえ付けが不十分



C軒カバーSのツメと  
端部押え金具のツメが  
引っ掛かっていない。

- DF板金金具にもC軒カバーSを取付けることができます。  
ただし、縦葺き板金の高さは25mmまでのものに限りです。



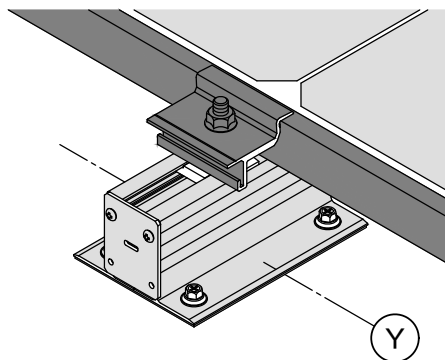
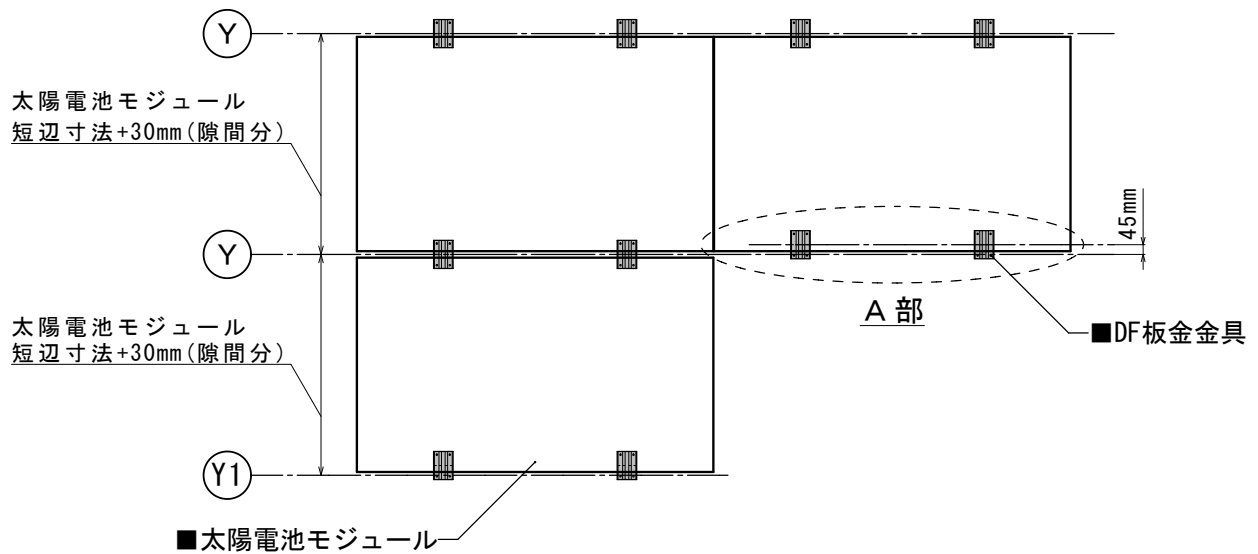
## 4. 付録

### 1) 軒ずれレイアウト時のDF板金金具位置

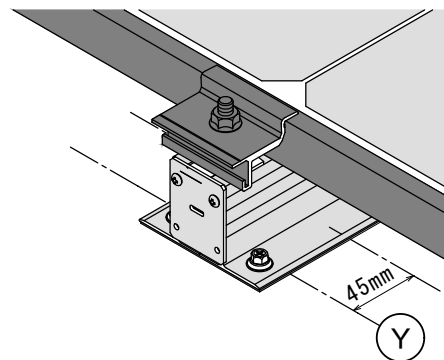
- ① 太陽電池モジュールを下図のように設置する場合、A部のDF板金金具を (Y) ラインから45mm水上側に配置することで、意匠性を向上させることができます。

A部にC軒カバーSを取付ける場合は、必ず (Y) ラインから45mm水上側にDF板金金具を配置する必要があります。

※アレイの軒側以外では、(Y) ラインにDF板金金具の中心を合わせてください。



通常の納まり



A納まり