

# 太陽電池モジュール据付工事説明書

販売店・工事店様用

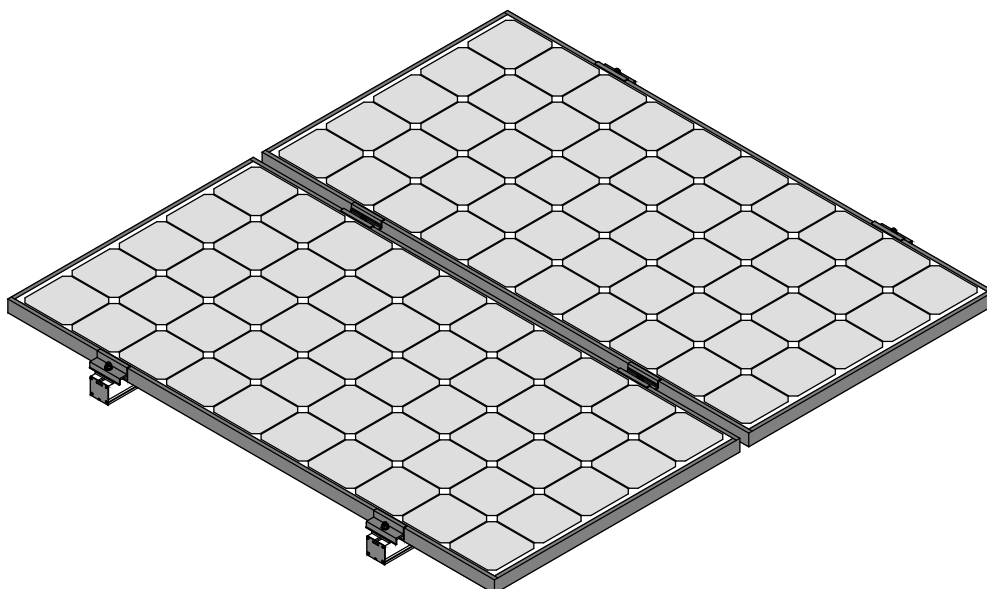
## もくじ

1. 架台 . . . . . p1
2. 太陽電池モジュールの据付け . . . . . p4
3. 付録 . . . . . p13

## ◆ 仕様 ◆

太陽電池モジュール	ツメ無し 横置
架台化粧	ブラック
軒先貫通	あり
軒カバー	無し
軒棟スペーサー	
YG0工法	

縦横対応



## 設置工事をされる方へお願い

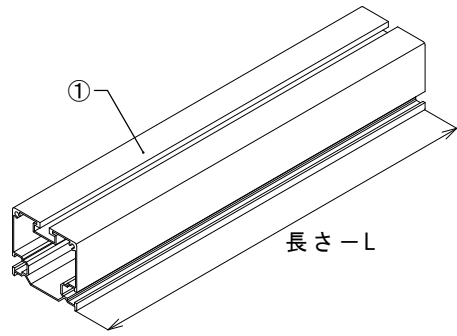
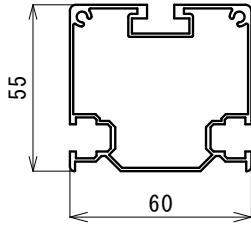
- 据付工事を始める前に据付工事説明書をよくお読みになり、正しく安全に据付けてください。
- 据付け強度を確保するため、据付工事説明書の据付方法を守ってください。
- 据付工事は販売店・工事店さまが実施してください。（第2種電気工事士の資格必要）
  - 据付工事は高所（2m以上）作業であり、感電のおそれもありますので防護手袋を着用し、「労働安全衛生規則」に従って施工してください。
- 太陽電池モジュール・パワーコンディショナー・接続箱は、他社製品と組合わせての据付けは行わないでください。
- 取付けるための部材は必ず付属の部品を使用してください。
- 太陽電池モジュール1枚、同一系統の+・-コネクタをループさせないでください。

# 1. 架台

## 1) 架台部材

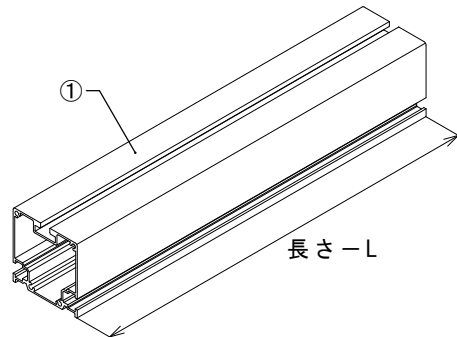
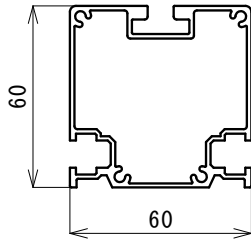
### ① 縦棧M

品名	数量
① 縦棧M L-****	1



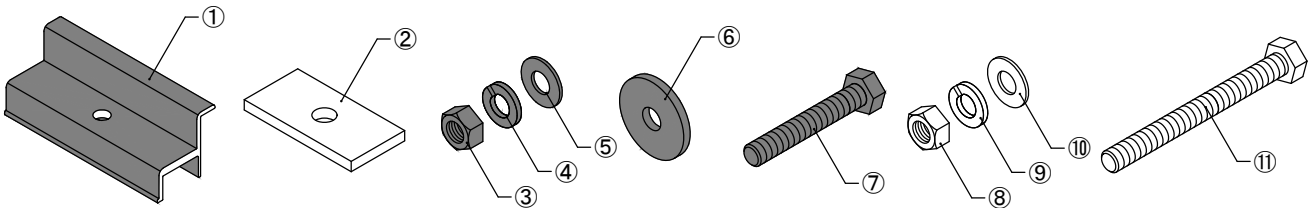
### ② 縦棧60角

品名	数量
① 縦棧60角 L-****	1



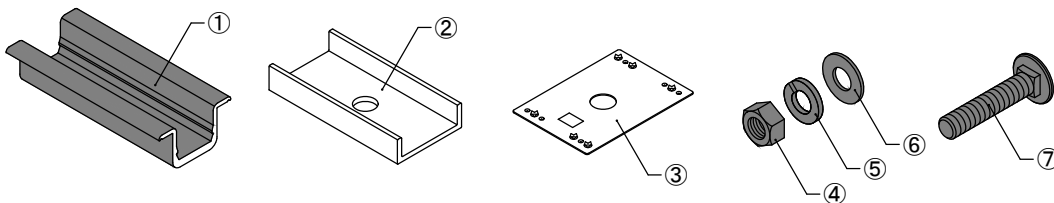
### ③ 軒用固定部材セット

品名	数量
① 軒棟固定金具** (ブラック)	1
② YGCLスペーサーH-**	1
③ M8ナット (ブラック)	2
④ M8スプリングワッシャー (ブラック)	2
⑤ M8ワッシャー (ブラック)	2
⑥ M8ワッシャー φ30 t3 (ブラック)	1
⑦ M8-**ボルト (ブラック)	1
⑧ M8ナット	1
⑨ M8スプリングワッシャー	1
⑩ M8ワッシャー	2
⑪ M8-80ボルト	1



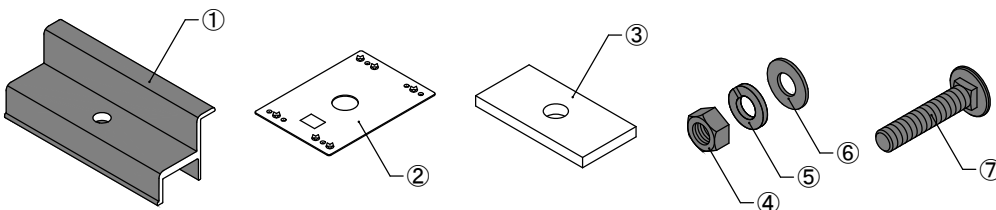
### ④ 中間用固定金具セット

品名	数量
① YG0固定金具 (ブラック)	1
② YG0モジュールスペーサー	1
③ FLアース金具2	1
④ M8ナット (ブラック)	1
⑤ M8スプリングワッシャー (ブラック)	1
⑥ M8ワッシャー (ブラック)	1
⑦ M8-**根角ボルト (ブラック)	1



### ⑤ 棟用固定金具セット

品名	数量
① 軒棟固定金具** (ブラック)	1
② FLアース金具2	1
③ YGCLスペーサーH-**	1
④ M8ナット (ブラック)	1
⑤ M8スプリングワッシャー (ブラック)	1
⑥ M8ワッシャー (ブラック)	1
⑦ M8-**根角ボルト (ブラック)	1



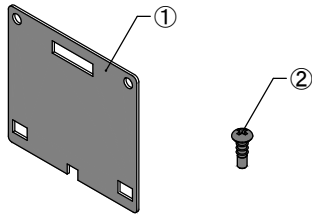
※拾い出しの関係上、据付けに必要な無い部材が含まれている場合がございます。

※固定部材の色は、太陽電池モジュールのフレーム色と異なる場合がございます。

※軒棟固定金具の大きさや、ボルト・根角ボルトの長さは、太陽電池モジュールの厚さによって異なります。

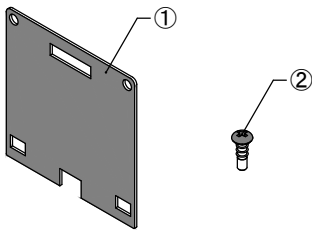
⑥縦棧キャップMセット

	品名	数量
①	縦棧キャップM (ブラック)	2
②	ステンBPナベ4-12 (ブラック)	4



⑦縦棧キャップ(60角用)セット

	品名	数量
①	縦棧キャップ(60角用) (ブラック)	2
②	ステンBPナベ4-12 (ブラック)	4

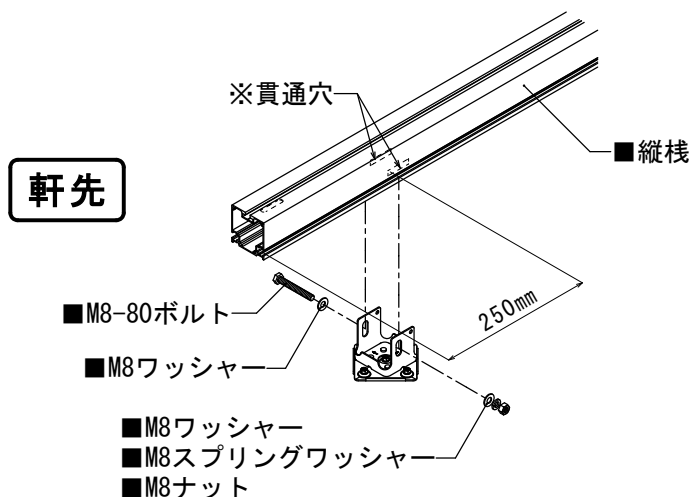


## 2. 太陽電池モジュールの据付け

### 1) 縦棧の仮固定

① 軒先の支持部に縦棧を載せます。

② 支持部の片側よりM8-80ボルトを差込み、仮固定します。  
(通常、縦棧の端より250mmのところに貫通穴が開いています。)

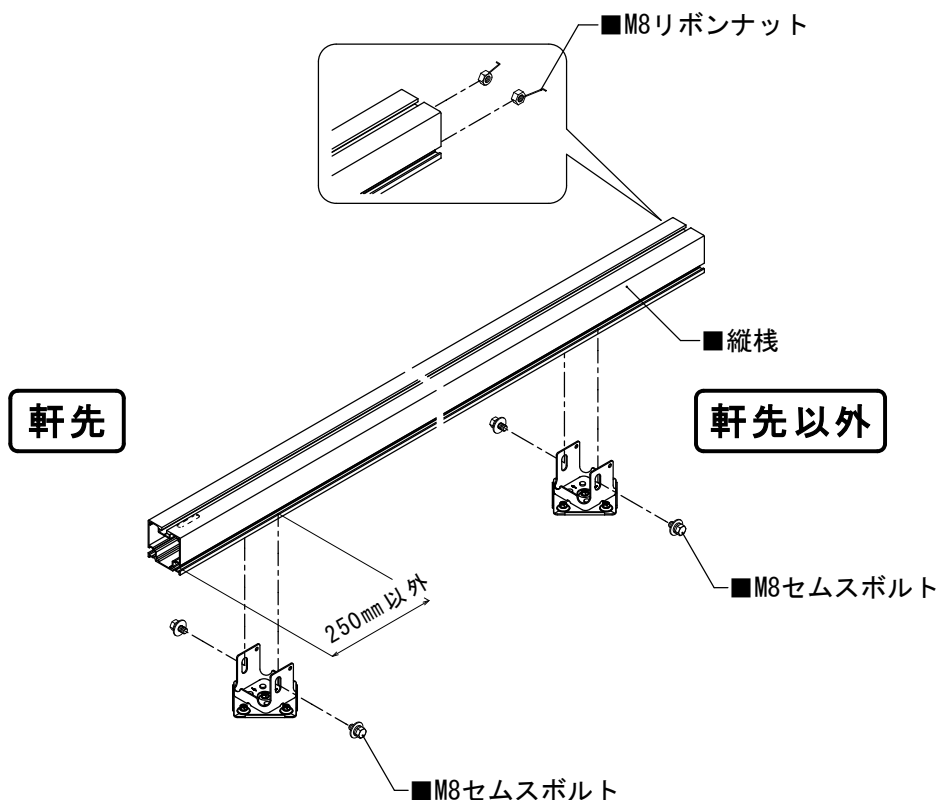


③ 軒先にM8-80ボルトが使えない場合<sup>※1</sup>と軒先以外は、縦棧の棟側よりM8リボンナット<sup>※2</sup>を差込みます。

④ M8セムスボルト<sup>※2</sup>を支持部の両側より差込み、仮固定します。

※1、軒先の取付け位置が250mm以外の時や縦棧の貫通穴が無い場合。

※2、M8リボンナット、M8セムスボルトは、支持部材のセットに含まれます。

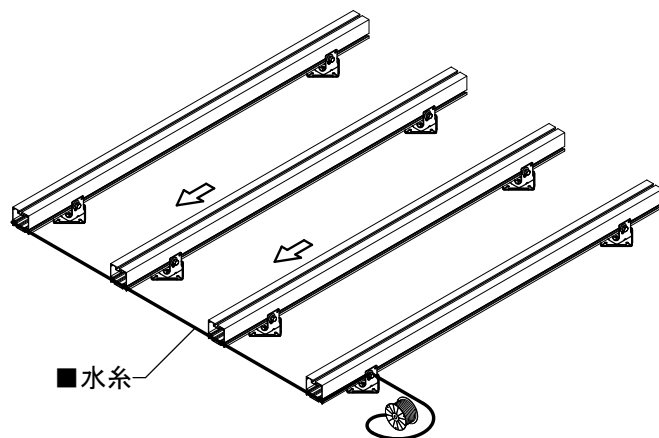
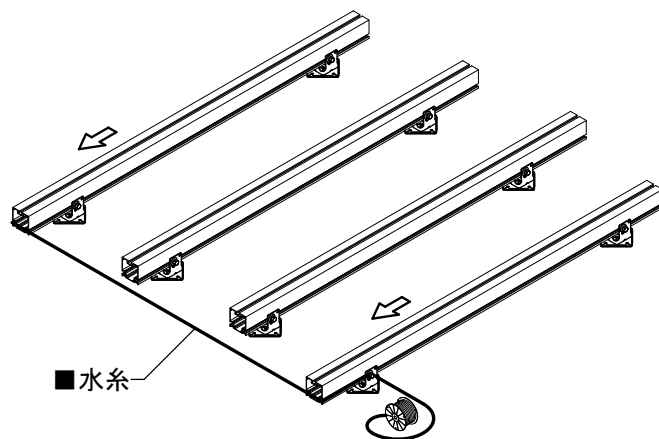


## 2) 縦棧の軒側の揃え

- ① 外側両端の縦棧の先端を軒と平行に揃えます。
- ② 位置が決まったら外側両端の縦棧の位置が動かないように仮締めします。
- ③ 外側以外の縦棧の先端を、外側の縦棧の先端に揃えて仮締めしてください。

### ！ 注意

- ・ 軒側先端が揃っていない場合、太陽電池モジュールを正しく取り付ける事ができません。



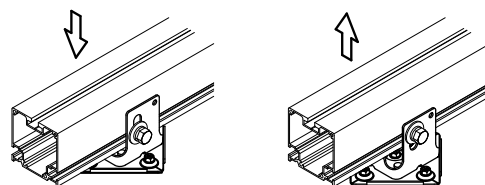
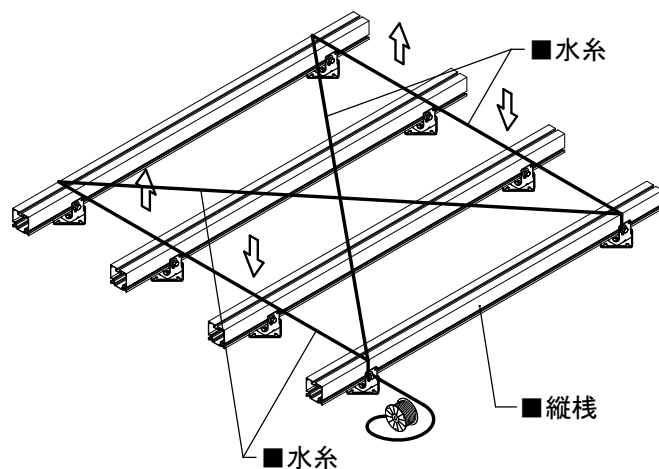
## 3) 縦棧の不陸調整

- ① 軒先を揃えた後、両端の縦棧の軒と棟側に水系を張り、縦棧の不陸を調整します。縦棧の高さを揃えたら縦棧を本締めします。  
(締め付けトルク4N・mで締め付けた後、トルクレンチで6N・m±0.5まで締めます。)

※本締め後、ボルトを油性マジックでマーキングします。

### ！ 注意

- ・ 不陸を 5mm以内に抑えてください。
- ・ 太陽電池モジュールのねじれが大きいと破損の原因となります。



- ② 必要に応じてドリルビス(現場調達部材)を縦棧に打ち込みます。

#### 4) 架台アース

① 太陽電池モジュール架台より接続箱、地面へアース接続します。

(i) 圧着端子（現場調達部材）をアース線（現場調達部材）に圧着ペンチにて取り付けます。

(ii) アース線の圧着端子をドリルビス（現場調達部材）で縦棧に打ち込み横方向の架台間アースを取ります。

この時、アース線は太陽電池モジュールと干渉しない部分に取り付けてください。

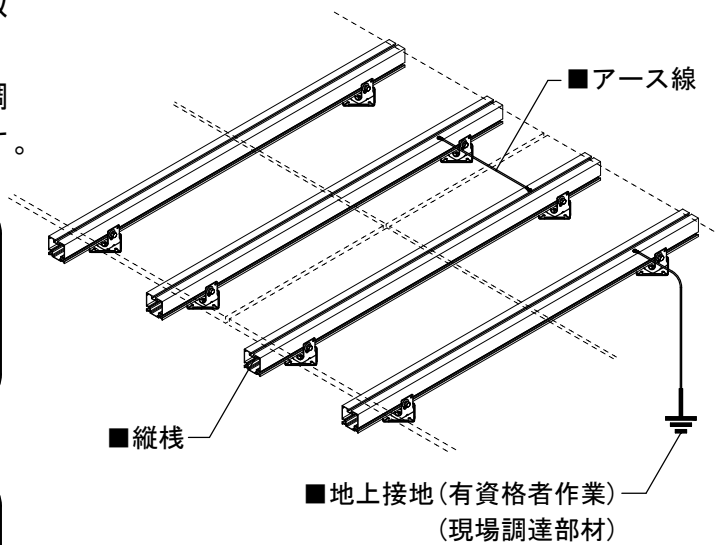
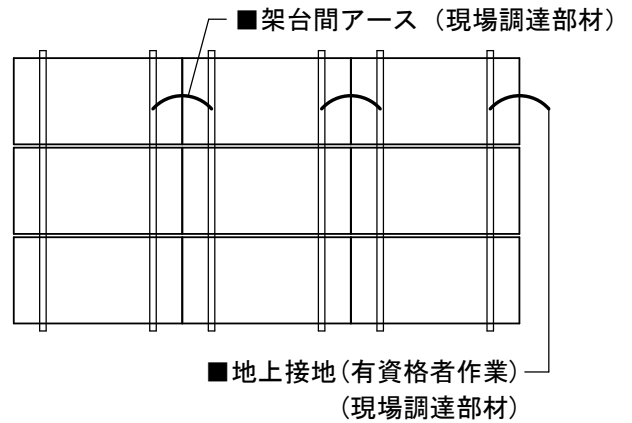
(iii) 地上接地用のアース線（現場調達部材）を縦棧に取り付けます。

### ！ 注意

- ・ C種またはD種接地工事が必要です。
- ・ アースを取らないと感電の恐れがあります。
- ・ アース工事は有資格者が行ってください。

### お願い

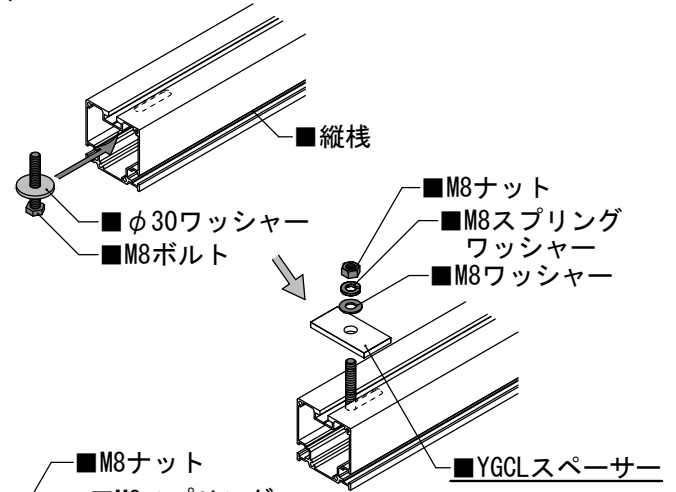
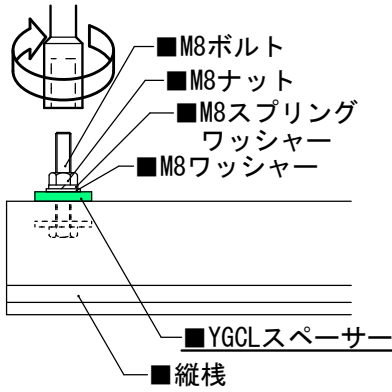
- ・ アース線が弛んで屋根材に常時触れないようにしてください。



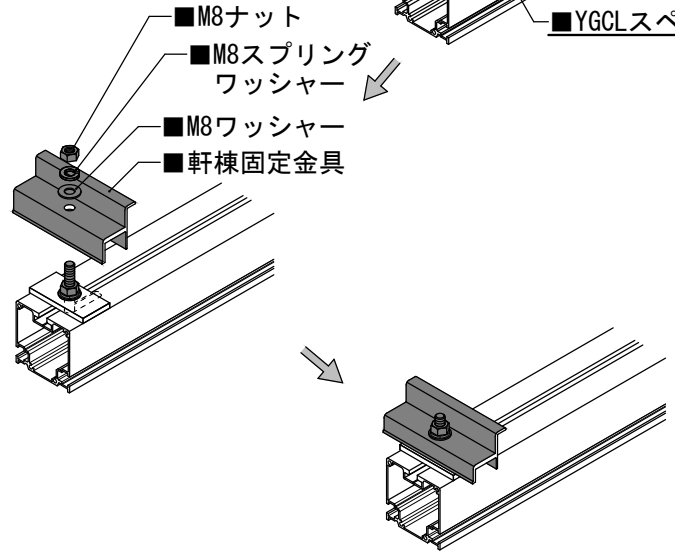
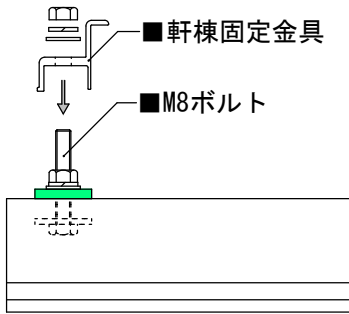
※色は、使用する太陽電池モジュールによって異なる場合がございます。

## 5) 1段目の太陽電池モジュールの据付け

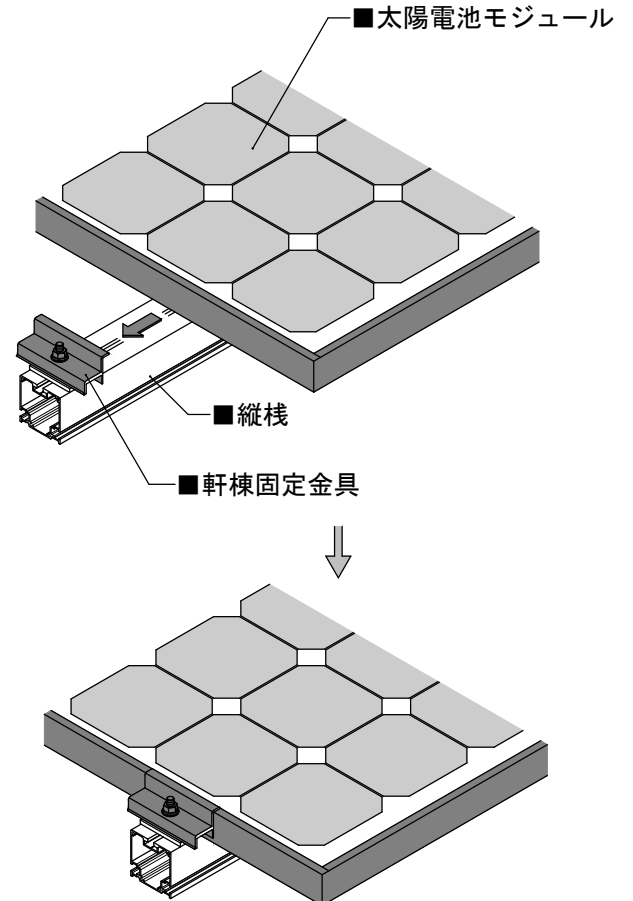
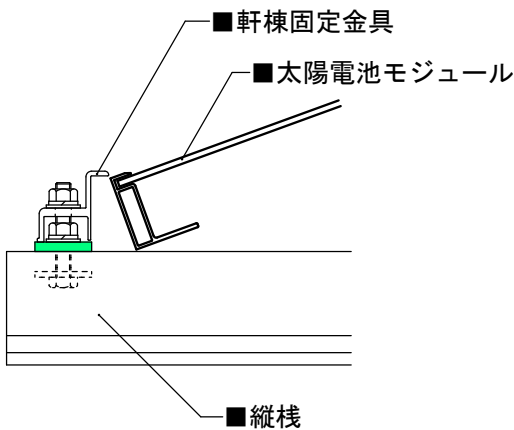
- ① φ30ワッシャーを入れたM8ボルトを縦棧の軒先より差込み、YGCLスペーサー、M8ワッシャー、M8スプリングワッシャー、M8ナットを順に入れ、本締めします。この時、長穴の一番軒先側で本締めします。



- ② 軒棟固定金具、M8ワッシャー、M8スプリングワッシャー、M8ナットを入れ、仮固定します。



- ③ 太陽電池モジュールを軒棟固定金具(軒先側)に入れます。

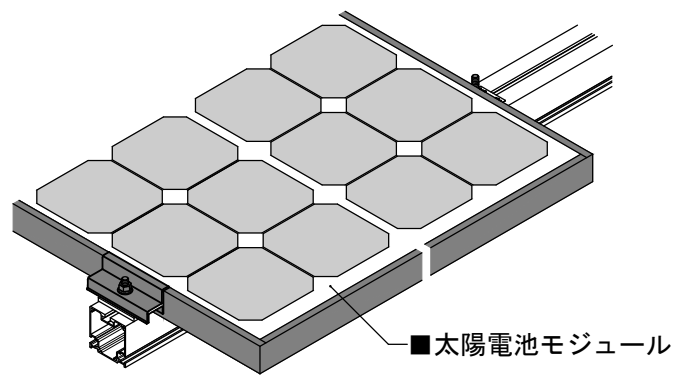
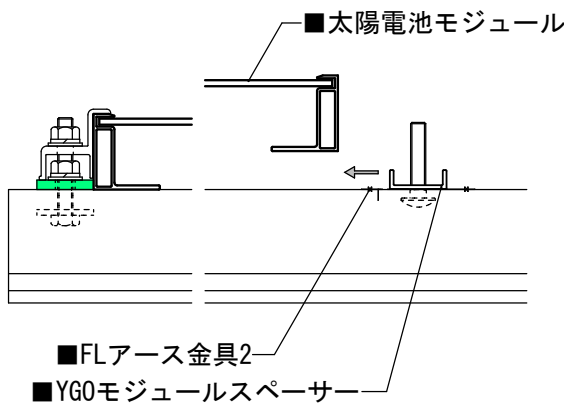
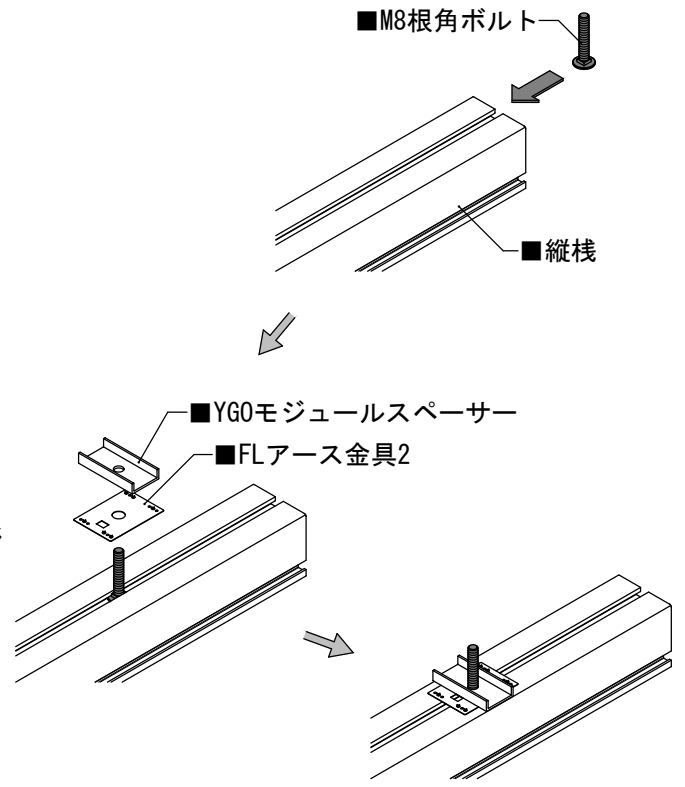




④ 縦棧の棟側より、M8根角ボルトを差し込み、太陽電池モジュールの上端付近までスライドさせます。

⑤ M8根角ボルトにFLアース金具2、YGOモジュールスペーサーを差し込み、太陽電池モジュールに当たるまで、スライドさせます。

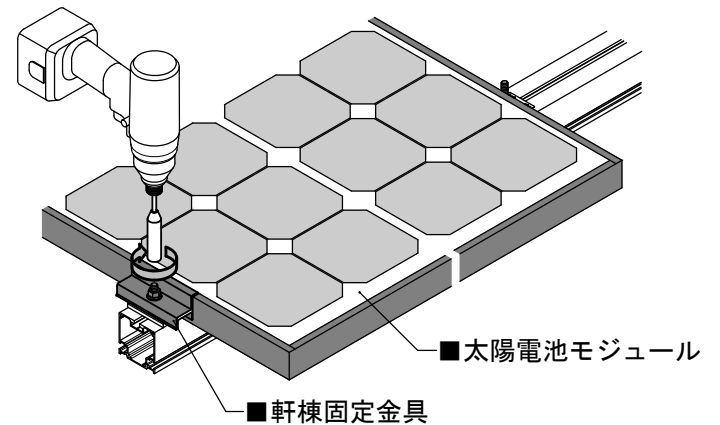
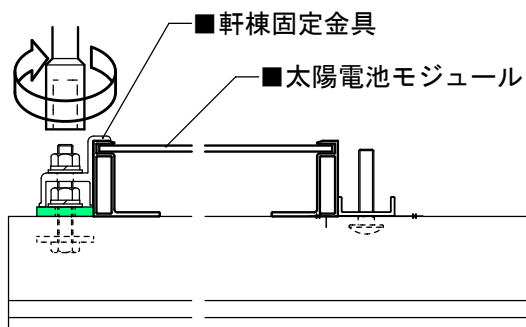
※FLアース金具2は必ず太陽電池モジュールを持ち上げて、縦棧の間に挟み込んでください。挟み込む事でアースが取れます。



⑥ 軒先側の軒棟固定金具を本締めします。

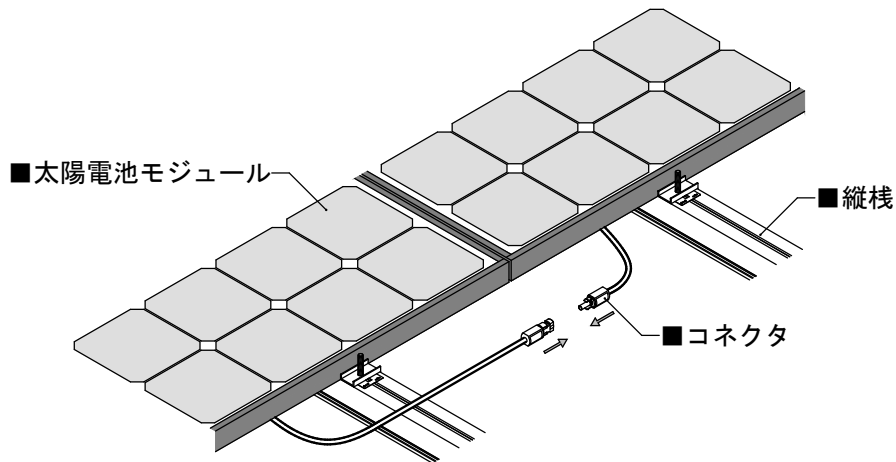
(締め付けトルク4N・mで締め付けた後、トルクレンチで6N・m±0.5まで締めます。)

※本締め後、ボルトを油性マジックでマーキングします。



## 6) コネクタの接続とケーブルの処理

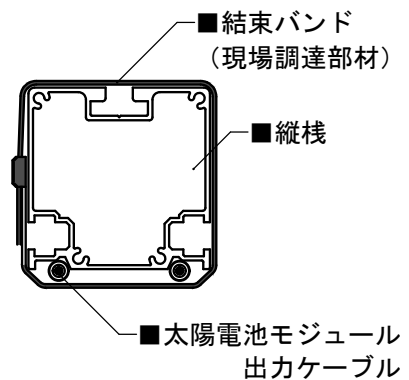
① 太陽電池モジュール同士のコネクタを接続します。



### ！ 注 意

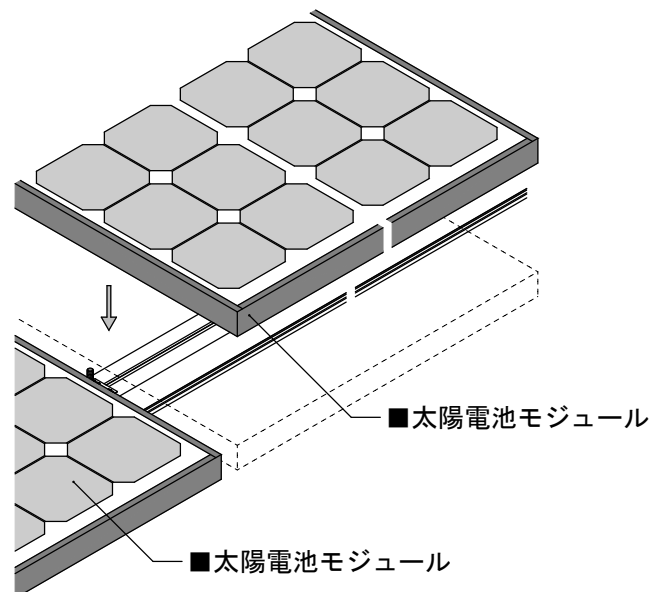
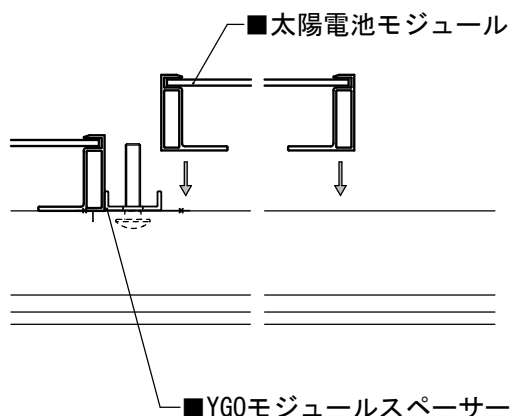
- ・ 太陽電池モジュール同士のコネクタ接続が確実に行われている事を必ず確認してください。
- ・ 太陽電池モジュールと架台の間にケーブル、コネクタを挟まないでください。(コネクタに衝撃や荷重を加えると火災、感電の原因になります。)

② 縦棧の裏面にケーブルをあて、結束バンド等を使い留め付けます。この際、結束バンド等でケーブルを傷付けないよう注意してください。



## 7) 2段目以降の太陽電池モジュールの据付け

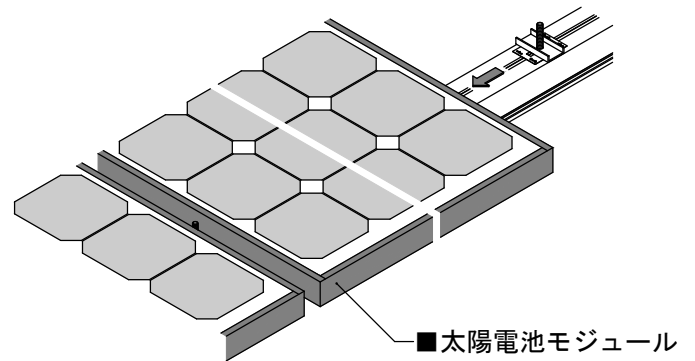
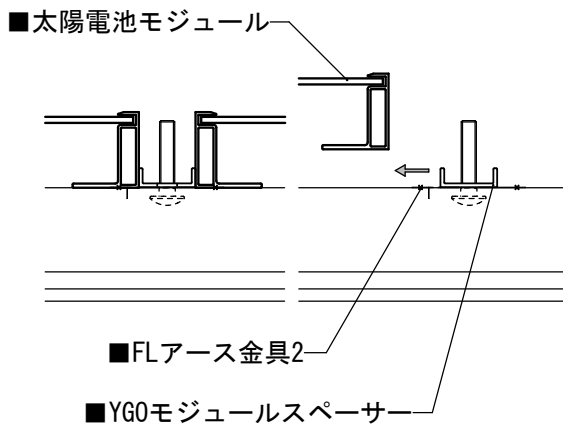
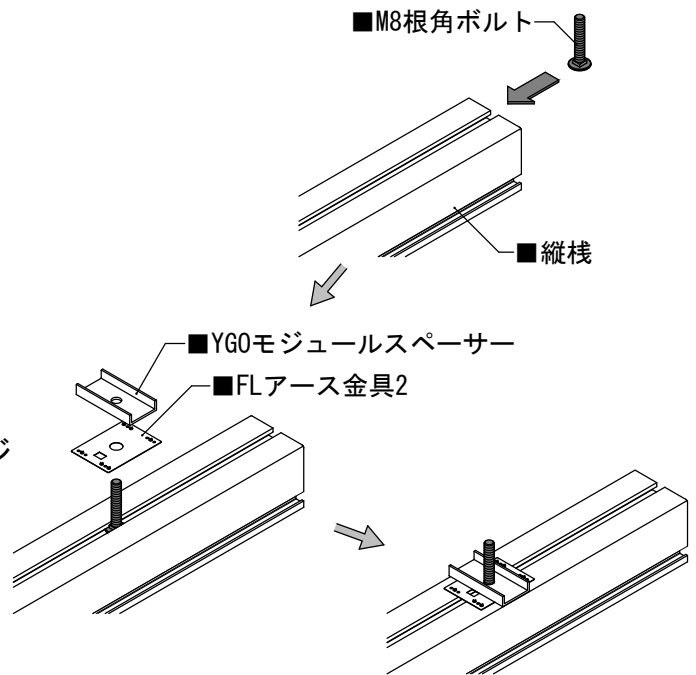
① 太陽電池モジュールをYG0モジュールスペーサーの後に置きます。



②縦棧の棟側より、M8根角ボルトを差し込み、太陽電池モジュールの上端付近までスライドさせます。

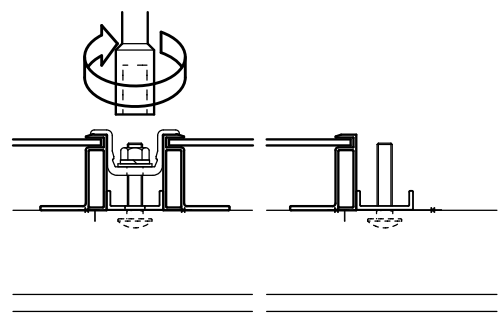
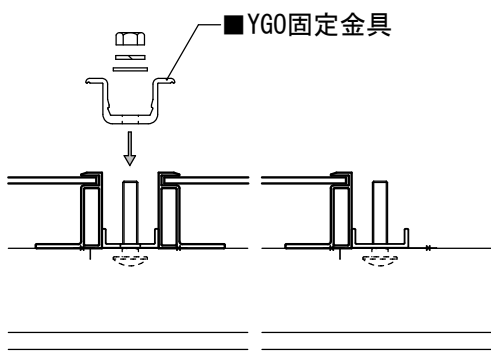
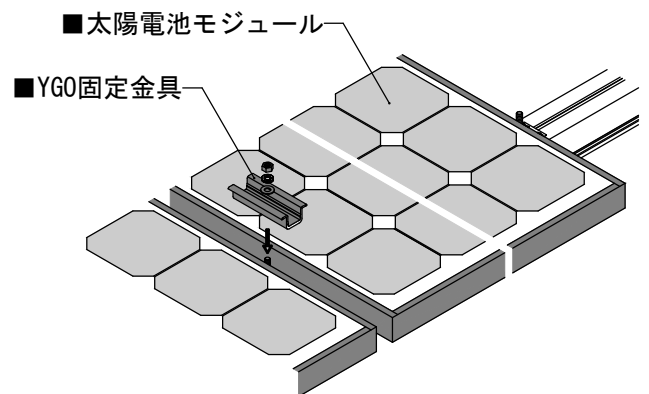
③M8根角ボルトにFLアース金具2、YGOモジュールスペーサーを差し込み、太陽電池モジュールに当たるまで、スライドさせます。

※FLアース金具2は必ず太陽電池モジュールを持ち上げて、縦棧の間に挟み込んでください。挟み込む事でアースが取れます。



④太陽電池モジュールの間のM8根角ボルトにYGO固定金具を入れ、M8ワッシャー、M8スプリングワッシャー、M8ナットで本締めします。(締め付けトルク4N・mで締め付けた後、トルクレンチで6N・m±0.5まで締めます。)

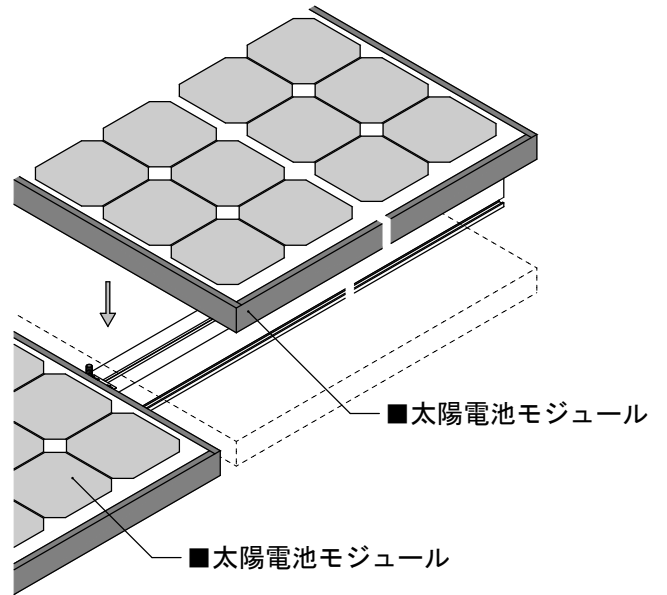
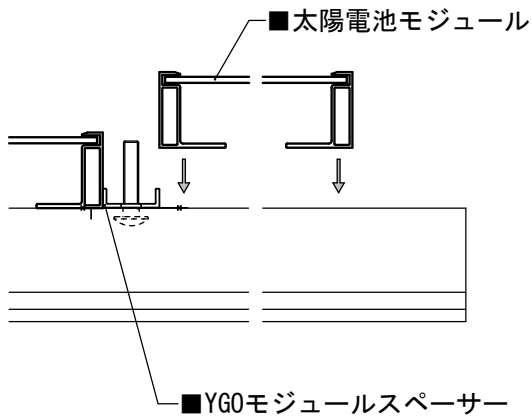
※本締め後、ボルトを油性マジックでマーキングします。



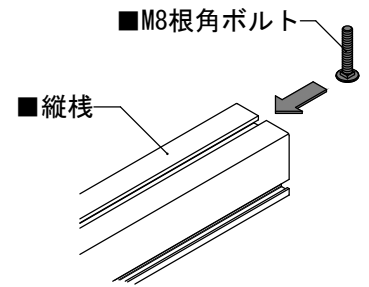
⑤ 6), 7) ①~④の手順を繰り返して、太陽電池モジュールを据付けます。

## 8) 最終段の太陽電池モジュールの据付け

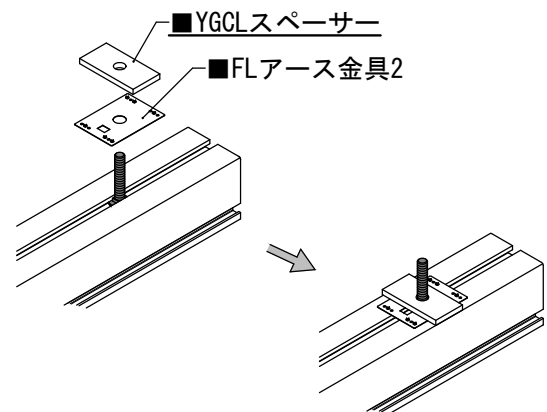
- ①最終段の太陽電池モジュールを YG0モジュールスペーサーの後に置きます。



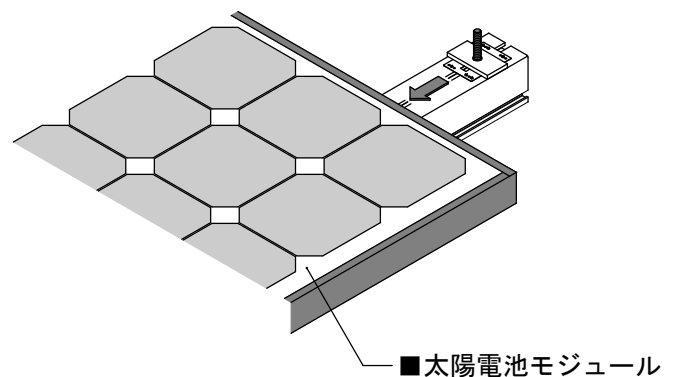
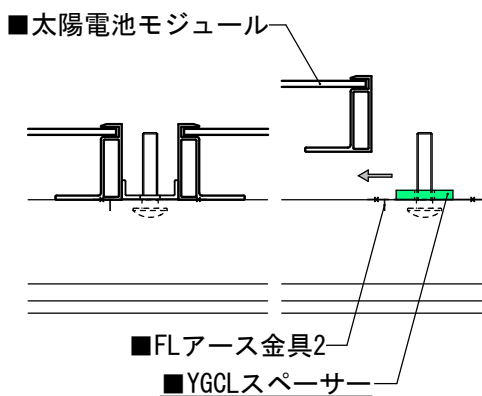
- ②縦棧の棟側より、M8根角ボルトを差し込み、太陽電池モジュールの上端付近までスライドさせます。



- ③M8根角ボルトにFLアース金具2、YGCLスペーサーを差し込み、太陽電池モジュールの最終段に挟み込みます。



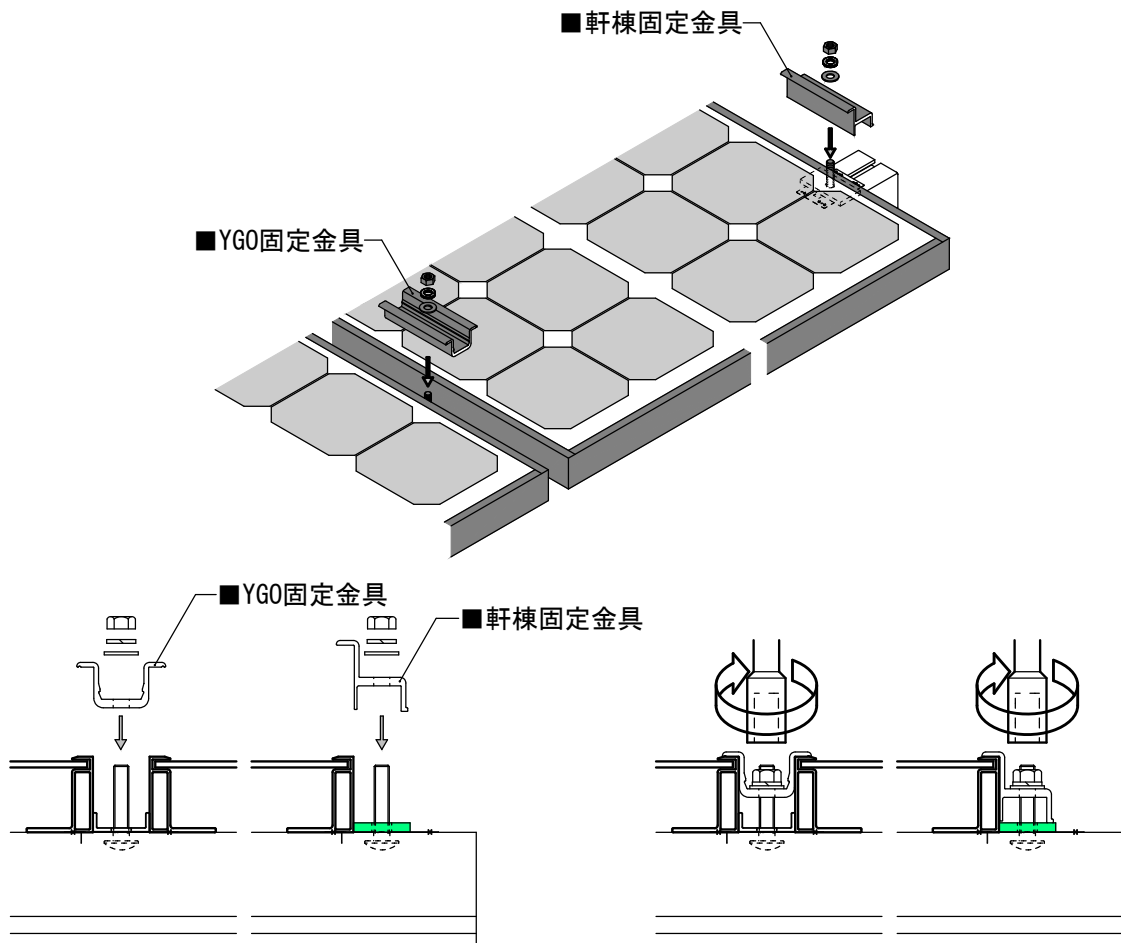
※FLアース金具2は必ず太陽電池モジュールを持ち上げて、縦棧の間に挟み込んでください。挟み込む事でアースが取れます。



- ④ 太陽電池モジュールの間のM8根角ボルトにYG0固定金具、棟側のM8根角ボルトに軒棟固定金具を入れ、M8ワッシャー、M8スプリングワッシャー、M8ナットで本締めします。

(締め付けトルク4N・mで締め付けた後、トルクレンチで6N・m±0.5まで締めます。)

※本締め後、ボルトを油性マジックでマーキングします。



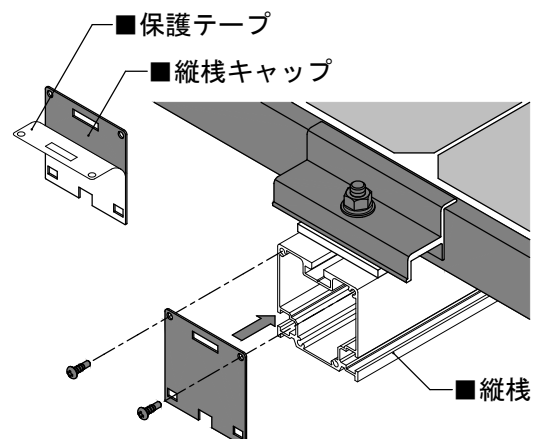
- ⑤ 6)と同様にコネクタの接続とケーブルの処理を行ってください。

## 9) 縦棧キャップの取付け

- ① 縦棧キャップの保護テープを剥がし、縦棧の端部に取り付けます。

※保護テープが無い場合はそのまま取り付けてください。

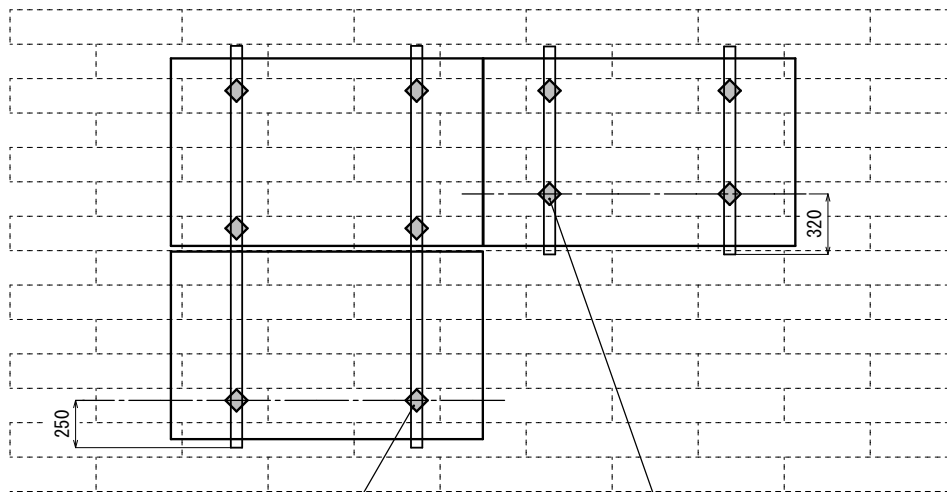
物件・仕様によっては納入されていないこともあります。



### 3. 付録

#### 1) 太陽電池モジュールの位置ずれの対処法

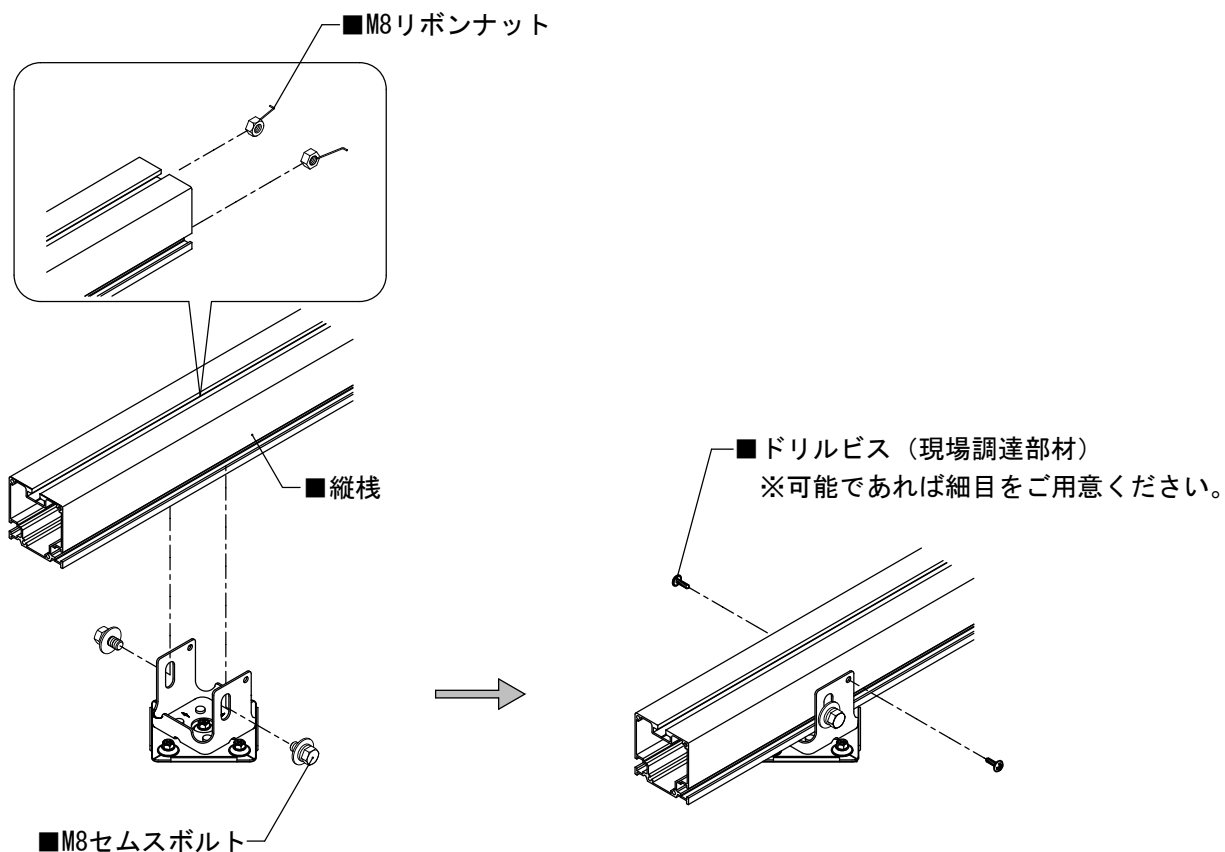
- ①太陽電池モジュールを下図のように設置する場合、右側の太陽電池モジュールはM8-80軒先貫通ボルトを使用することができません。



本マニュアルの通り  
M8-80貫通ボルトを使用

支持部の位置が軒先より  
250mmではない為、  
M8-80貫通ボルトが使用できません。

- ②M8-80軒先貫通ボルトが使用できない場合、M8リボンナット・M8セムスボルトとドリルビス（現場調達部材）を使い留め付けます。



メモ

