

大波カバー金具 施工マニュアル

販売店・工事店様用

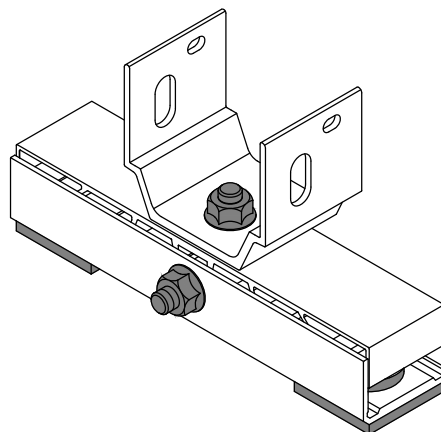
もくじ

1. 架台 p1
2. 大波カバー金具 p3
3. 付録 p12

◆ 仕様 ◆

太陽電池モジュール	横置
-----------	----

大波スレートカバー
大波スレート
小波スレートカバー
小波スレート
スレート大波(板金)
スレート小波(板金)
鉄板大波
鉄板小波 対応



設置工事をされる方へお願い

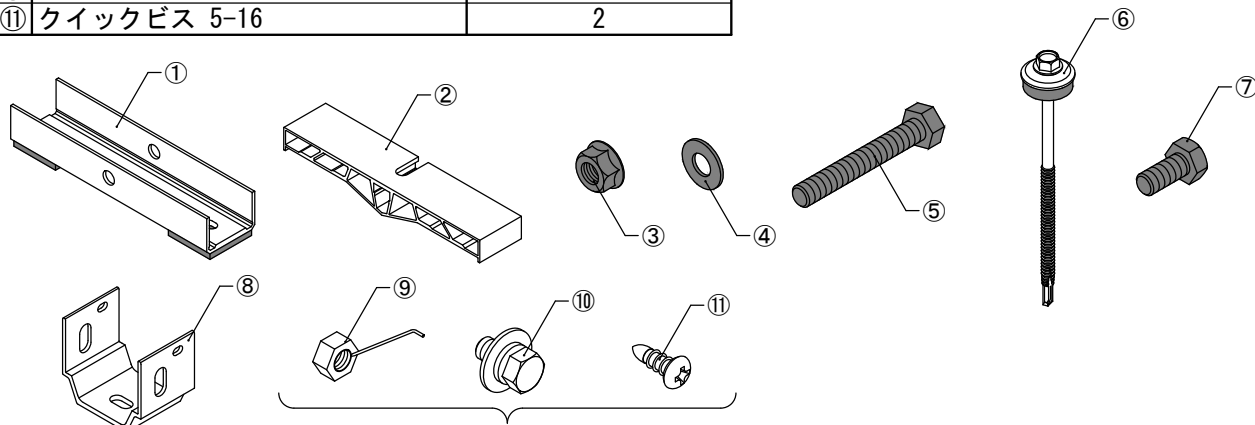
- 据付工事を始める前に施工マニュアルをよく読み、正しく安全に据付けてください。
- 据付け強度を確保するため、施工マニュアルの据付方法を守ってください。
- 据付工事は販売店・工事店さまが実施してください。(第2種電気工事士の資格必要)
 - 据付工事は高所(2m以上)作業で転落の恐れがあります。また、感電のおそれもあるため、「労働安全衛生規則」に従って施工してください。
- 取付け部材は、必ず付属品を使用してください。
- 本施工マニュアルは支持部材のみの施工マニュアルとなります。
- 建築強度については考慮されていないため、販売店様、施工店様にてご確認ください。

1. 架台

1) 支持部材

①大波カバー金具セット

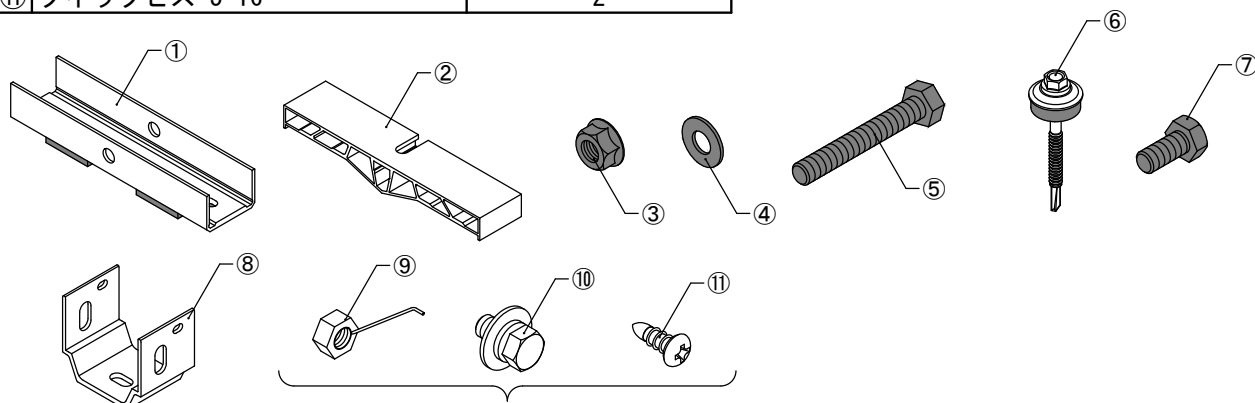
品名	数量
① 大波カバーベース金具	1
② 大波カバー下固定金具	1
③ M8フランジナット (ﾌﾞﾗｯｸ)	2
④ M8ワッシャー (ﾌﾞﾗｯｸ)	1
⑤ M8-55ボルト (ﾌﾞﾗｯｸ)	1
⑥ 大波カバービス6×135(W・P付)*	2
⑦ M8-20ボルト (ﾌﾞﾗｯｸ)	1
⑧ 上固定金具	1
⑨ M8リボンナット	2
⑩ M8-**セムスボルト	2
⑪ クイックビス 5-16	2



※『大波カバー金具施工マニュアル』に
使い方の説明は記載しておりません。
縦棧を固定する際に使用します。

②鉄板大波金具セット

品名	数量
① 鉄板大波ベース金具	1
② 大波カバー下固定金具	1
③ M8フランジナット (ﾌﾞﾗｯｸ)	2
④ M8ワッシャー (ﾌﾞﾗｯｸ)	1
⑤ M8-55ボルト (ﾌﾞﾗｯｸ)	1
⑥ カバールーフ用ビス6×70(W・P付)*	2
⑦ M8-20ボルト (ﾌﾞﾗｯｸ)	1
⑧ 上固定金具	1
⑨ M8リボンナット	2
⑩ M8-**セムスボルト	2
⑪ クイックビス 5-16	2

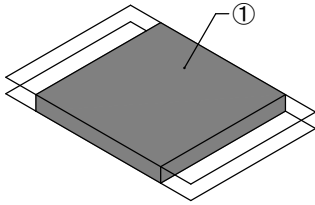


※『大波カバー金具施工マニュアル』に
使い方の説明は記載しておりません。
縦棧を固定する際に使用します。

※ビスの長さ、仕様は対応する屋根材、構造によって異なります。

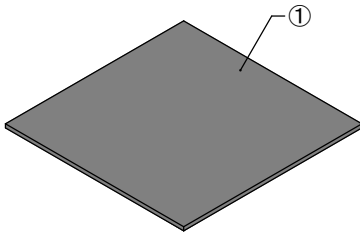
③補修用ブチル

	品名	数量
①	ブチル(35×35×t4)	1



④追加ブチル

	品名	数量
①	ブチル(50×50×t1)	1

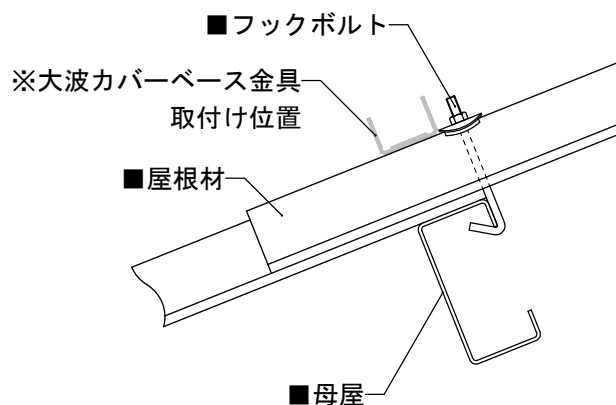
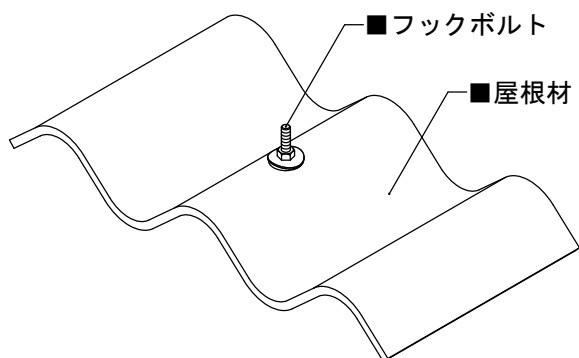
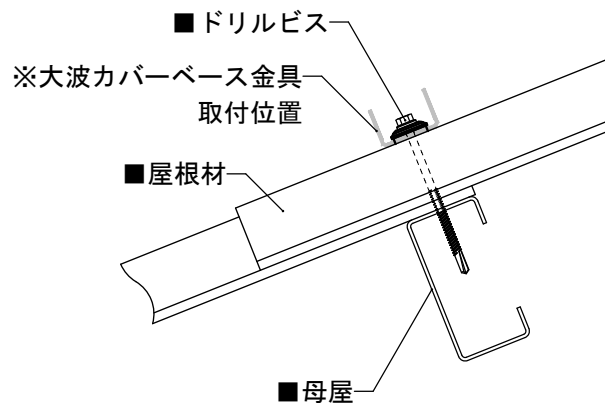
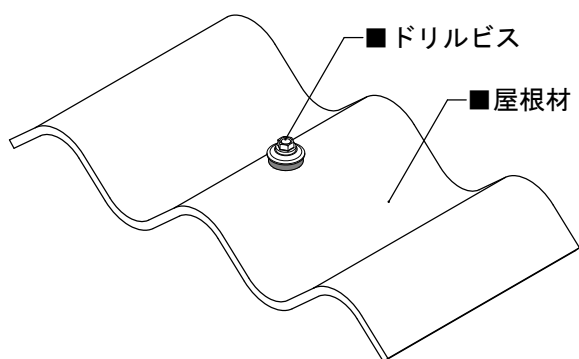


2. 大波カバー金具

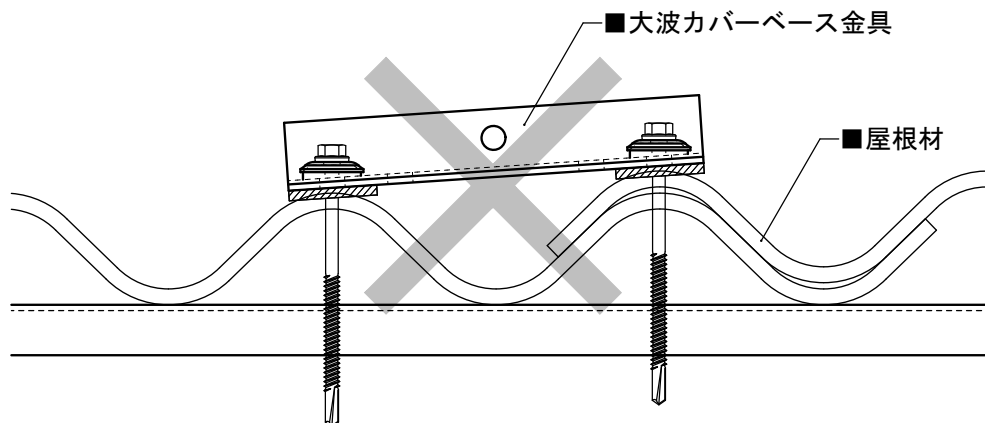
※施工マニュアルは大波スレートのカバーーフを中心とした表現となっております。

1) 施工の前に

- ①大波カバーベース金具を母屋に固定するため、屋根材締結方法の違いにより、金具の取付け位置が異なります。

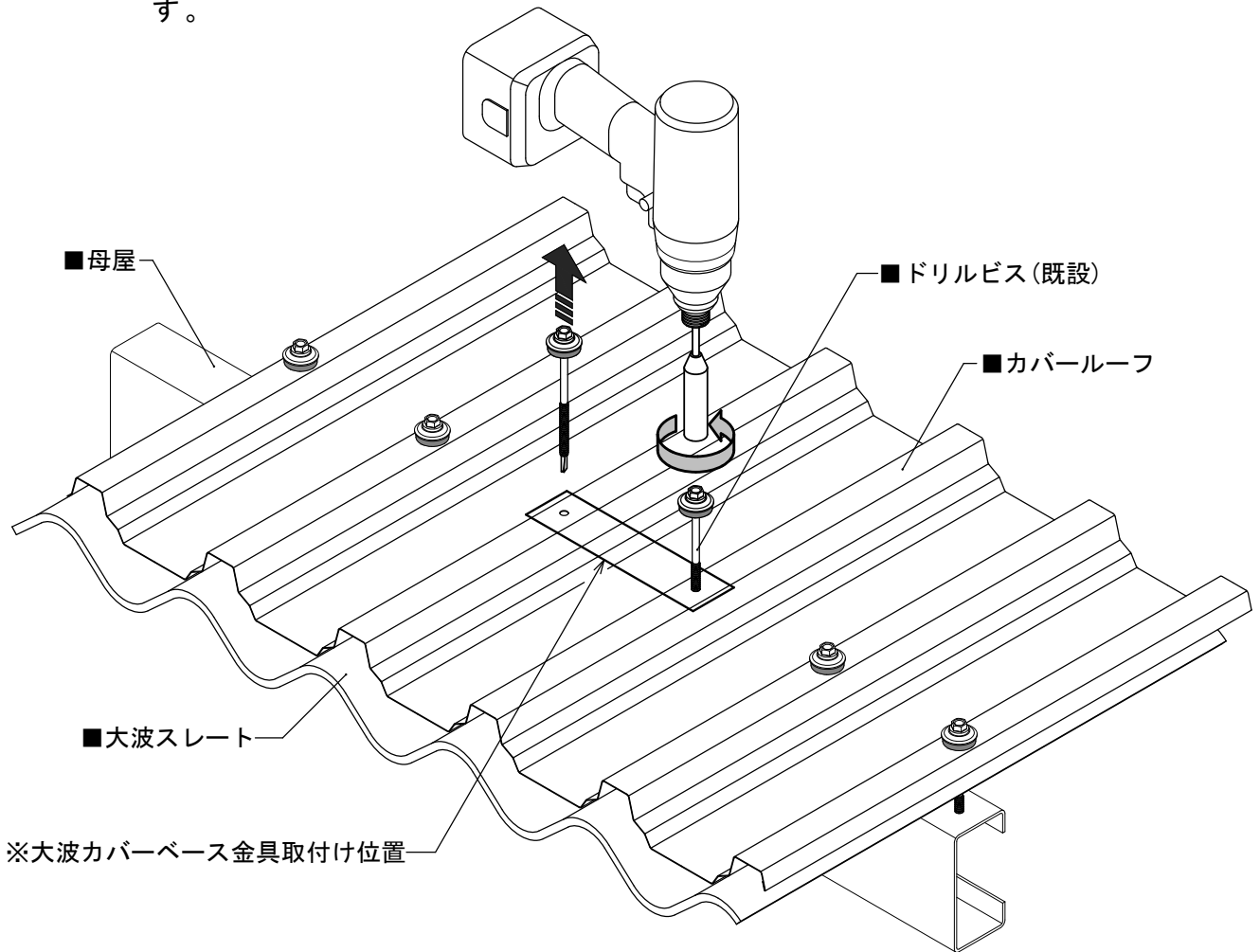


- ②大波スレート、小波スレートの場合、隣り合う屋根材を跨いだ金具の取付けは、不陸が大きいため行わないでください。

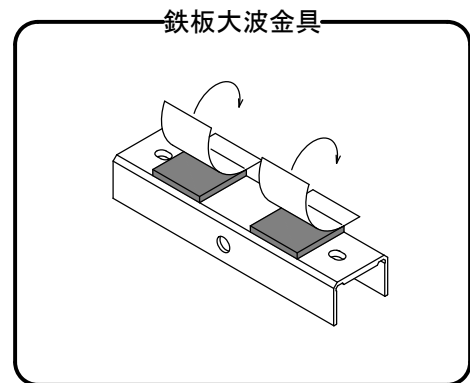
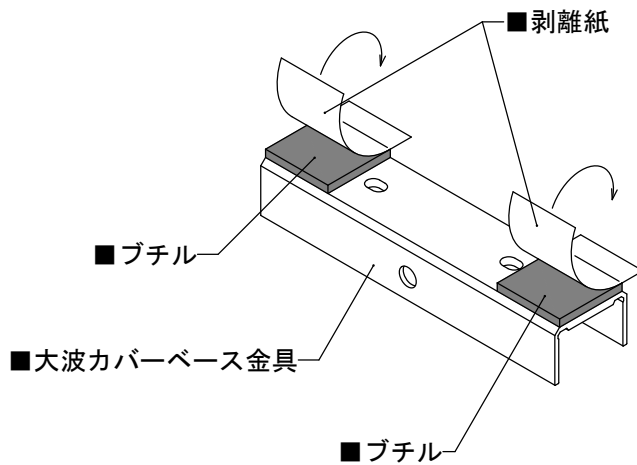


2) 大波カバーベース金具の取付け

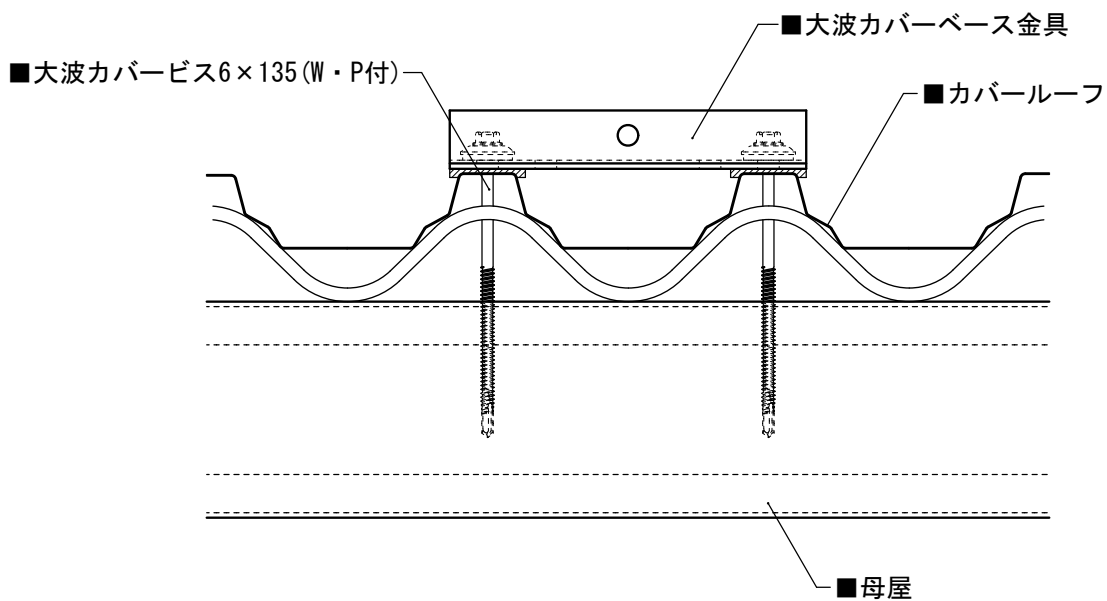
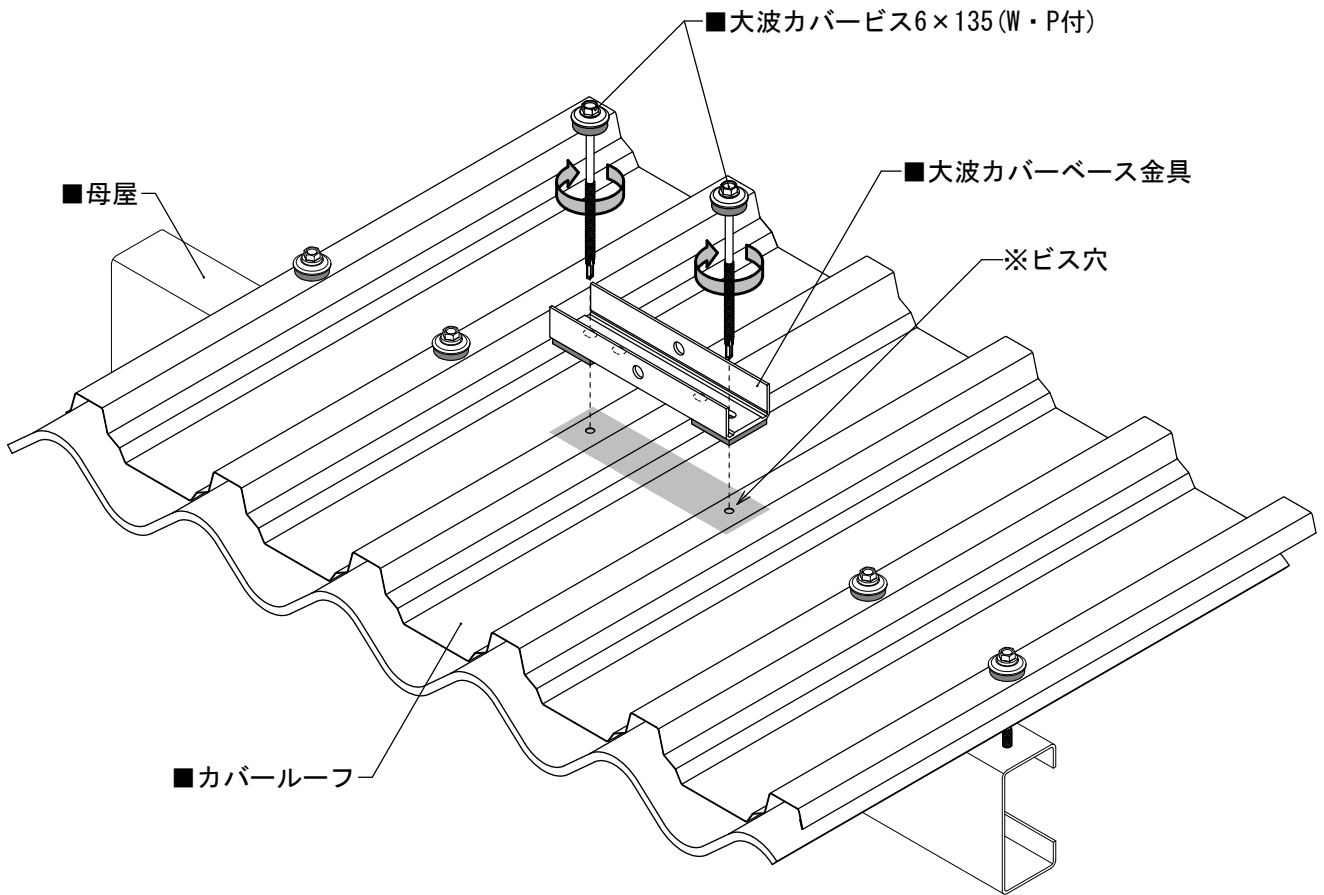
- ①大波カバーベース金具取付け位置を確認し、既設のドリルビスを撤去します。



- ②大波カバーベース金具のブチルの剥離紙を剥がします。

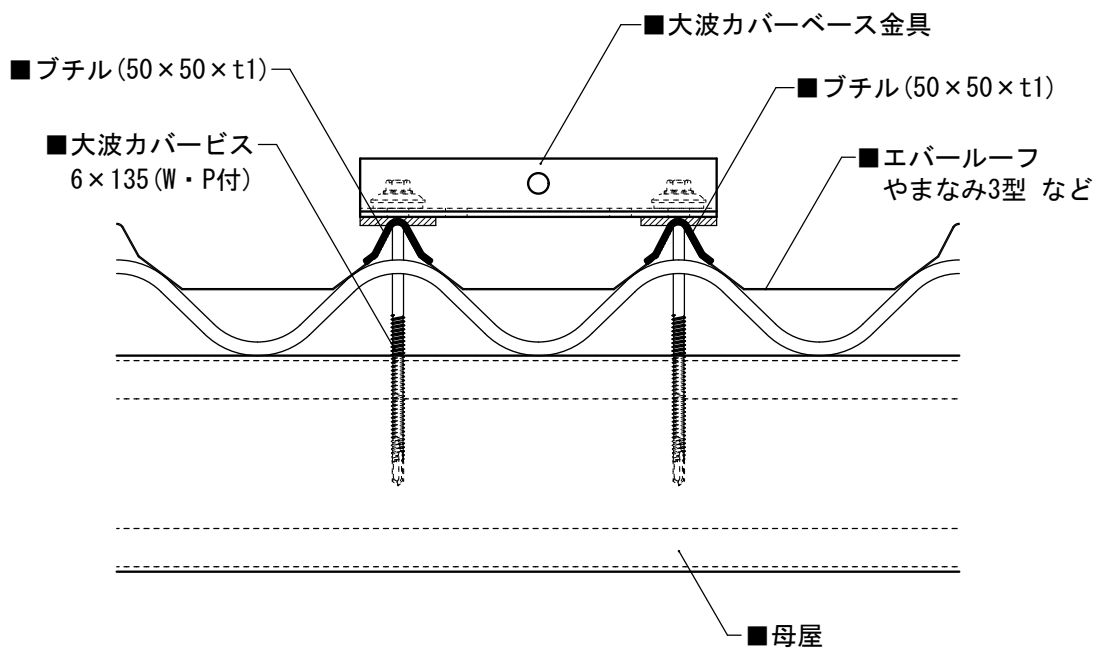
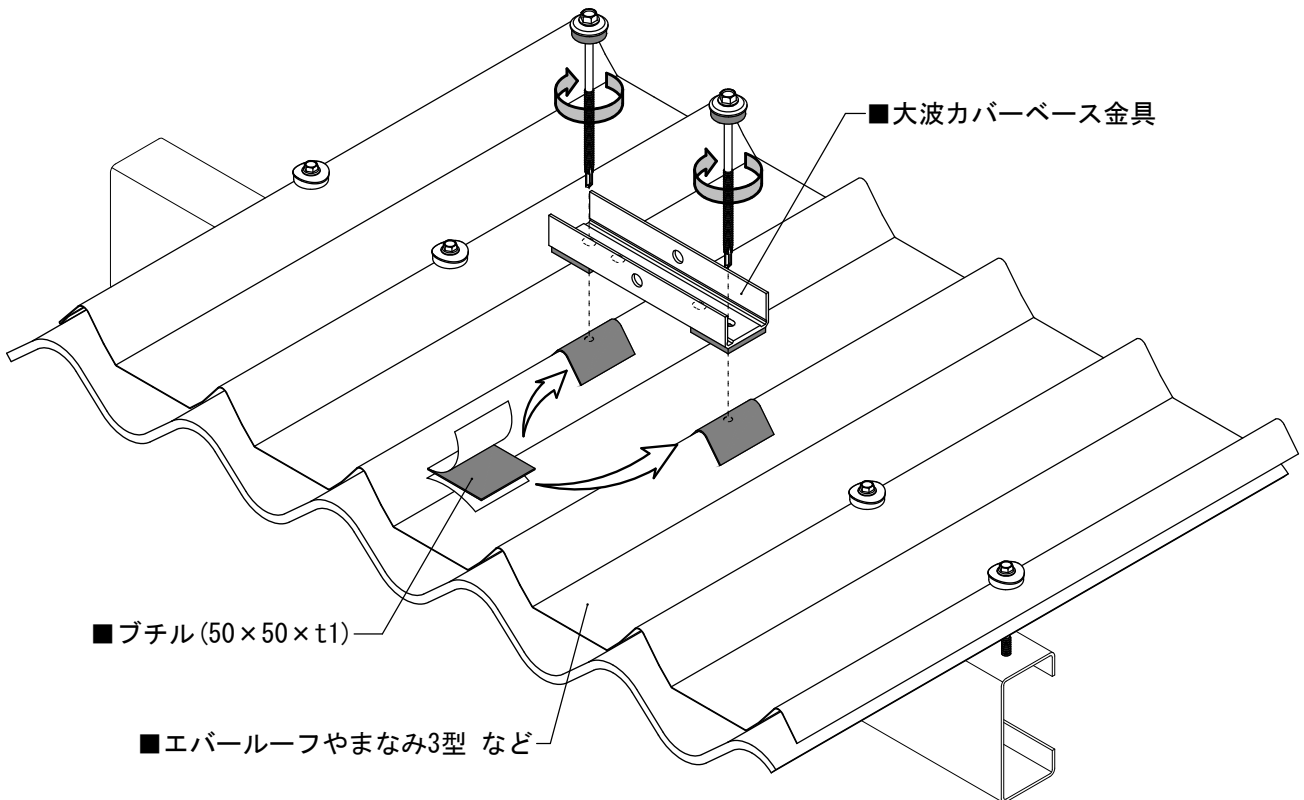


- ③大波カバーベース金具を金具取付け位置に合わせ、大波カバービス6×135 (W・P付)2本で固定します。
 下穴が必要な場合は、φ3程度の穴を屋根材にあけてください。
 既設のドリルビスを撤去した場合は、ビス穴に沿って打ち込んでください。

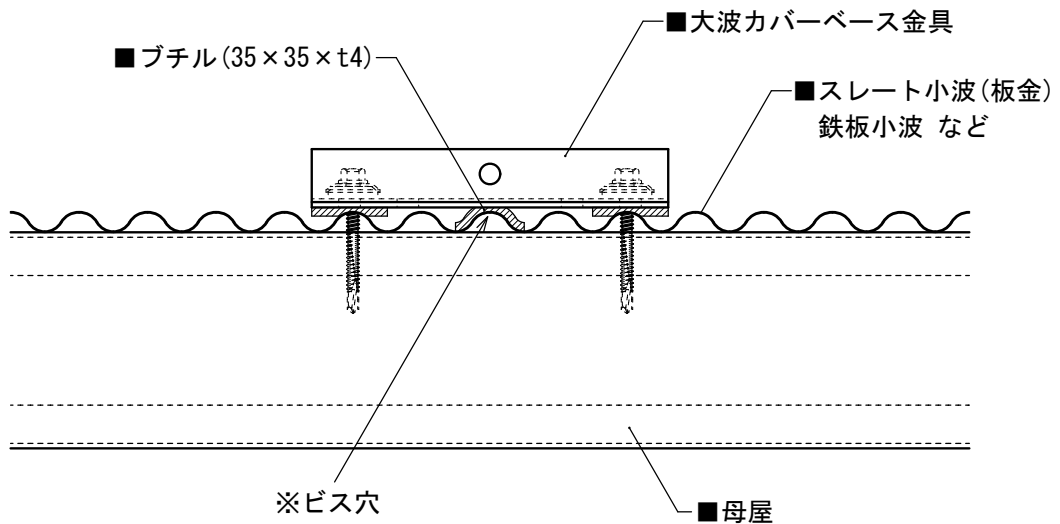
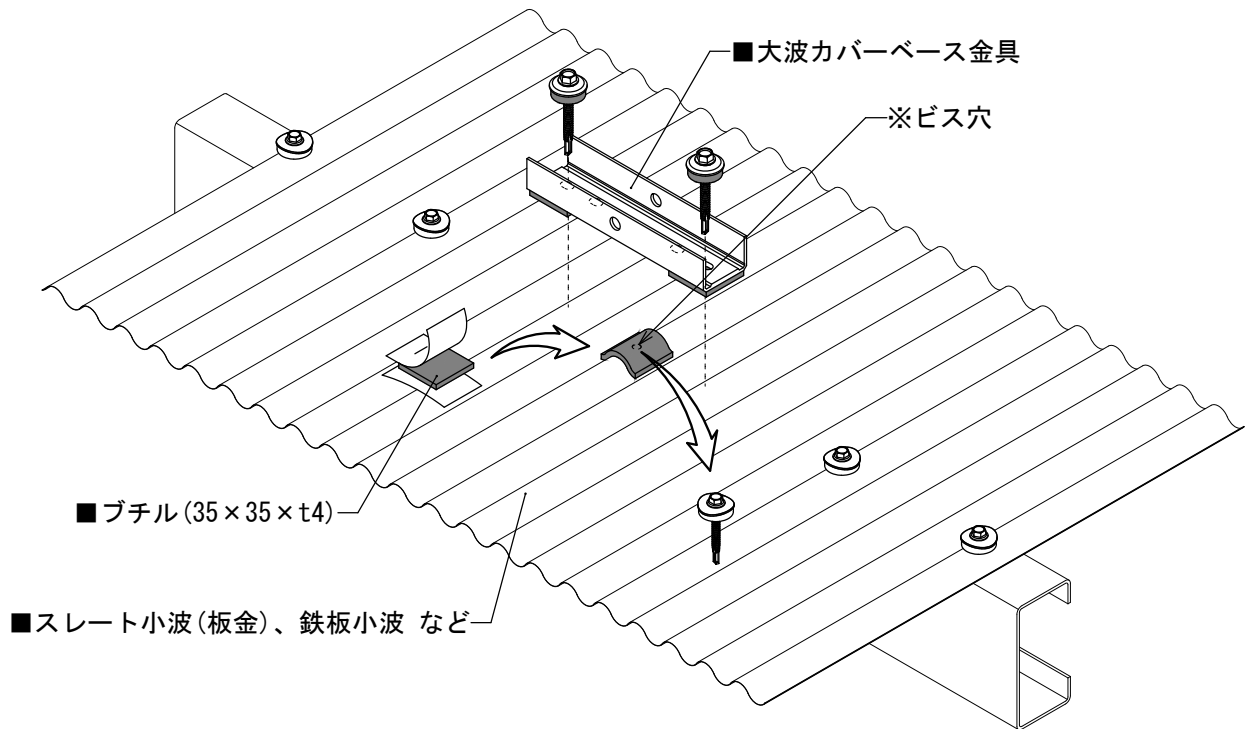


※エバールーフやまなみ3型、KRカバーーフ2型などのように、屋根材と大波カバーベース金具の接触面が少ない場合、止水性を向上させるために屋根材にブチル(50×50×t1)を貼付けてから大波カバーベース金具を固定してください。

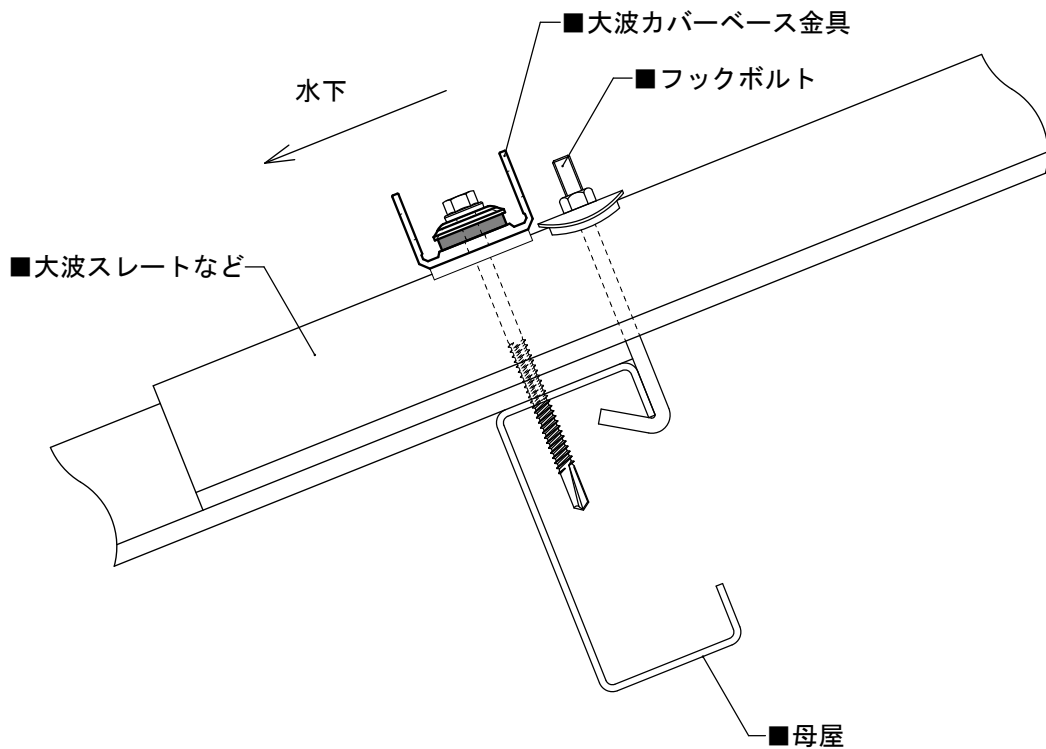
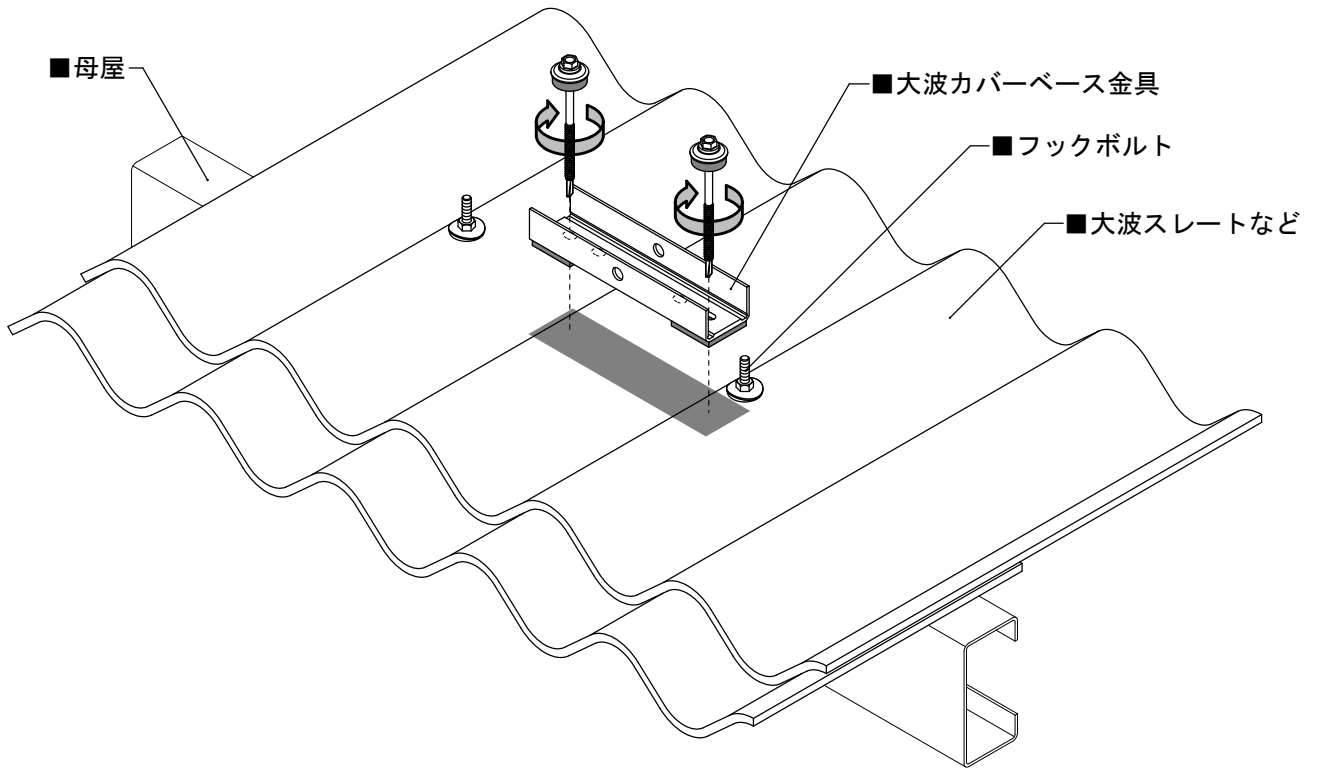
この時、ブチル(50×50×t1)の剥離紙は両面剥がしてください。



※大波カバーベース金具の間にビス穴ができてしまった場合、ブチル(35×35×t4)を用いてビス穴を塞いでください。
この時、ブチル(35×35×t4)の剥離紙、透明フィルムは剥がしてください。



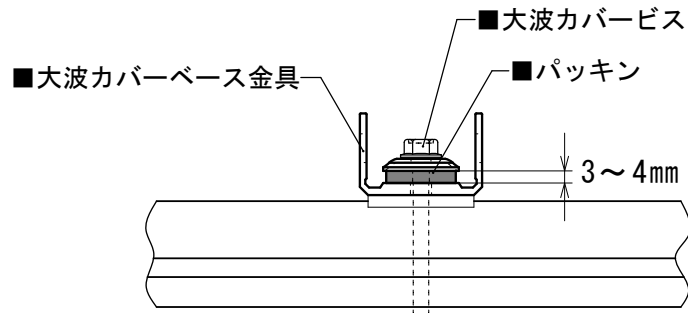
※屋根材がフックボルトで固定されている場合は、フックボルトの水下側に取付けてください。
この時、フックボルトのワッシャーと金具が干渉しないように注意してください。



- ④作業後、大波カバーベース金具がカバールーフに密着していること、大波カバービスのワッシャーに緩みがないことを確認してください。

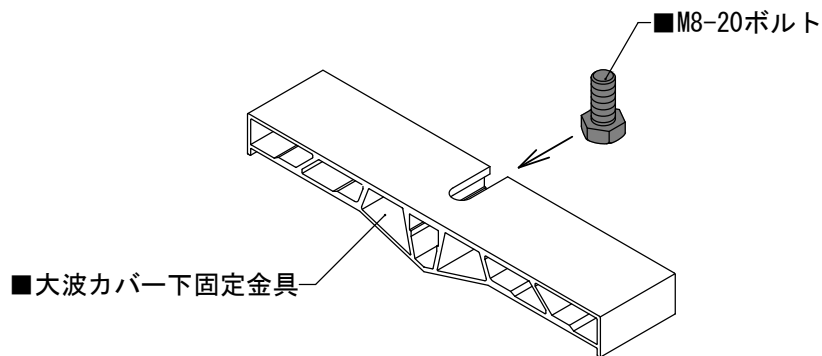
！ 注 意

大波カバービス6×135(W・P付)は、締め過ぎないようにご注意ください。
締め過ぎると屋根材を破損させる場合があります。
締め付け目安は、パッキンが3～4mmになるまでです。



3) 大波カバー下固定金具の取付け

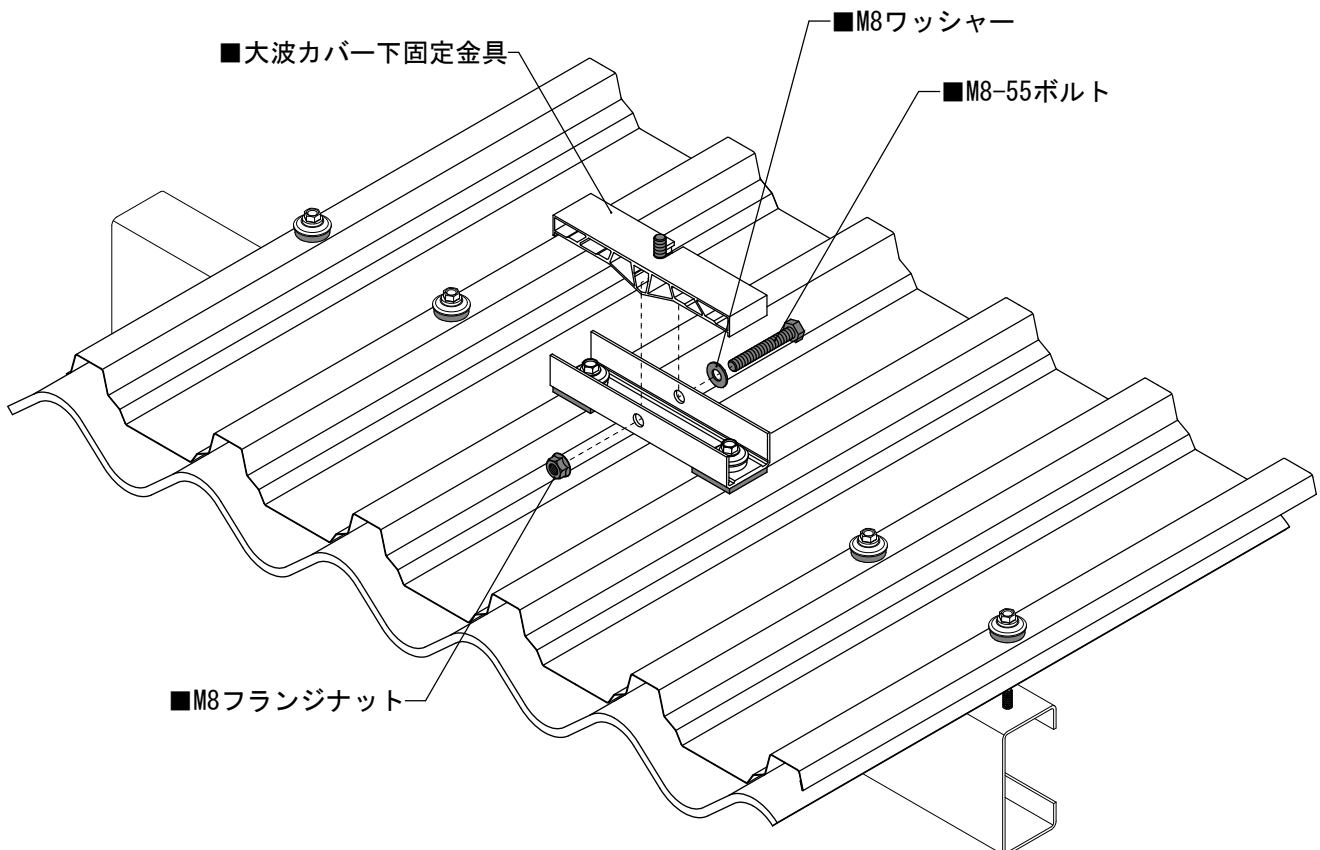
①大波カバー下固定金具の中央の溝にM8-20ボルトを入れます。



！ 注 意

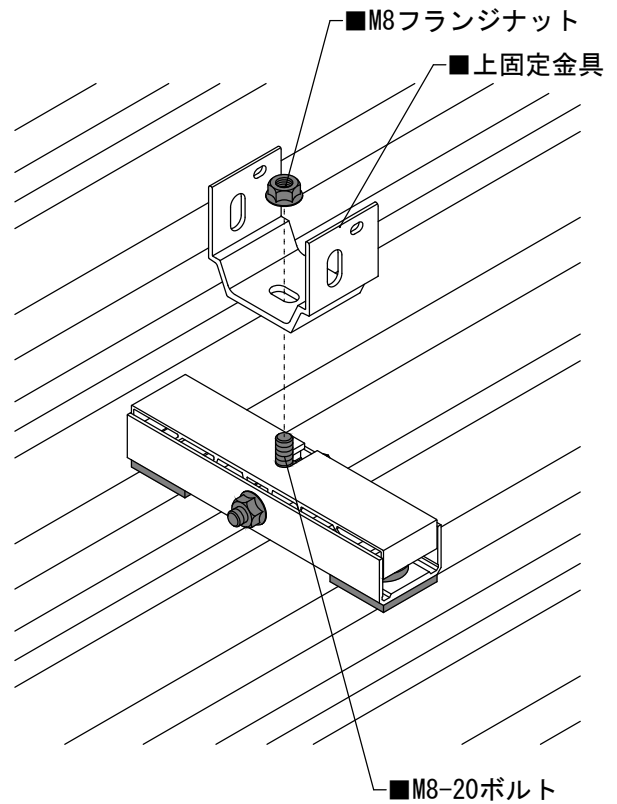
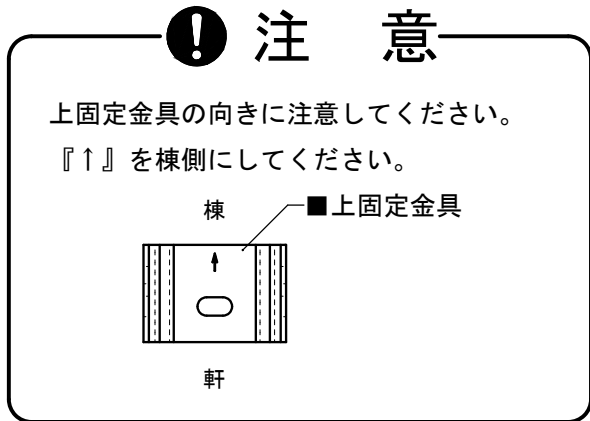
②の作業の後にM8-20ボルトを入れることはできません。

②大波カバーベース金具に大波カバー下固定金具を入れ、M8-55ボルト、M8ワッシャー、M8フランジナットで固定します。
(締め付けトルク4N・mで締め付けた後、トルクレンチで6.0N・m±0.5まで締めます。)



4) 上固定金具の取付け

- ①M8-20ボルトに上固定金具を入れ、M8フランジナットで固定します。
(締め付けトルク4N・mで締め付けた後、トルクレンチで12.5N・m±0.5まで締めます。)



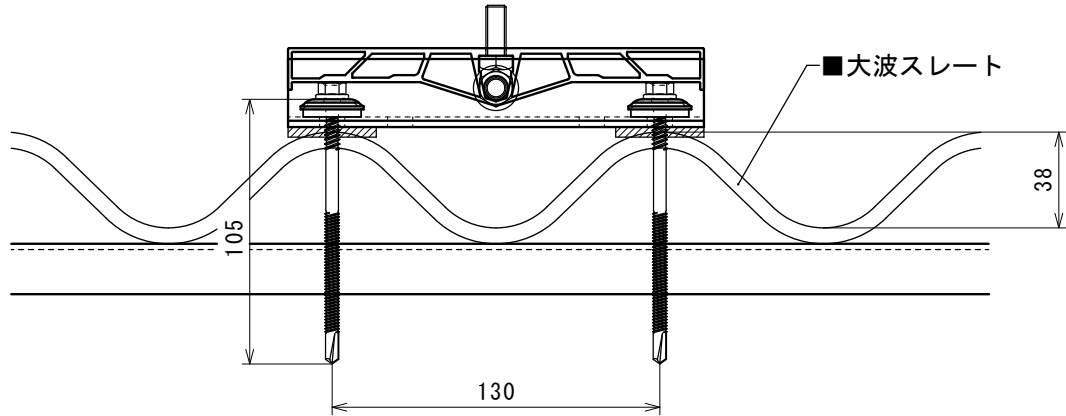
⇒以降、太陽電池モジュールの施工については『太陽電池モジュール据付工事説明書（施工マニュアル）』又は『流通調達架台据付工事説明書』又は『傾斜屋根置据付工事説明書』をご参照ください。

3. 付録

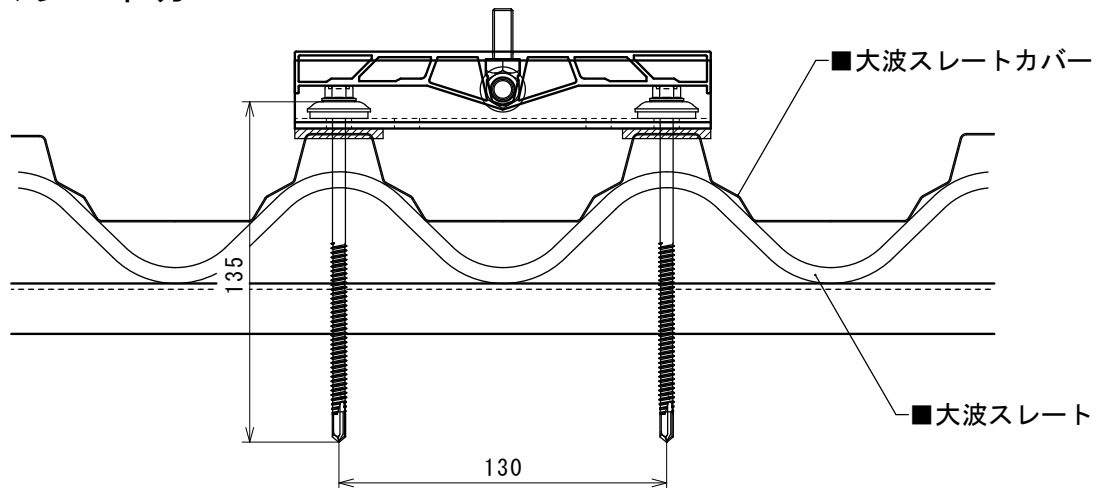
1) 屋根材と大波カバー金具の納まり

※屋根材の下に耐火野地がある場合、ビスの長さを変更する必要があります。

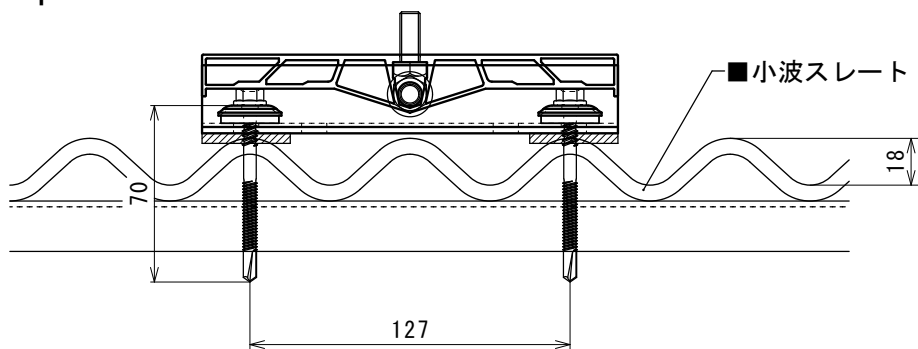
●大波スレート



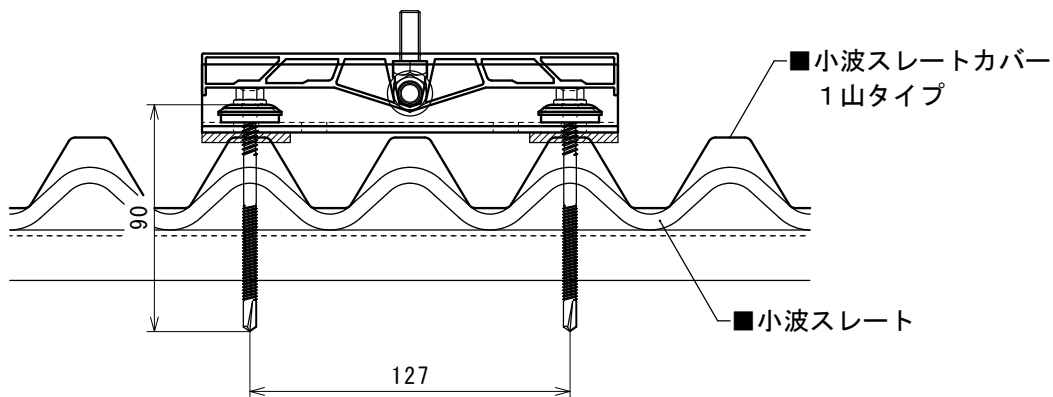
●大波スレートカバー



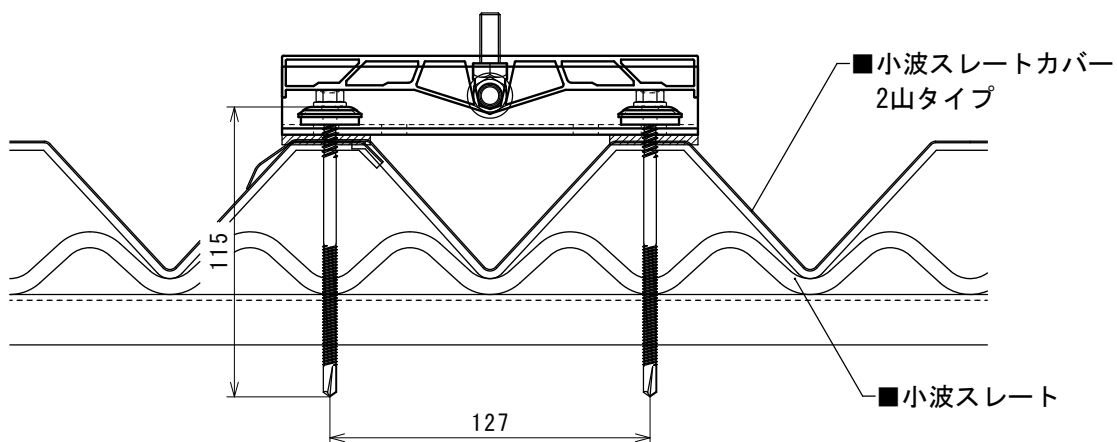
● 小波スレート



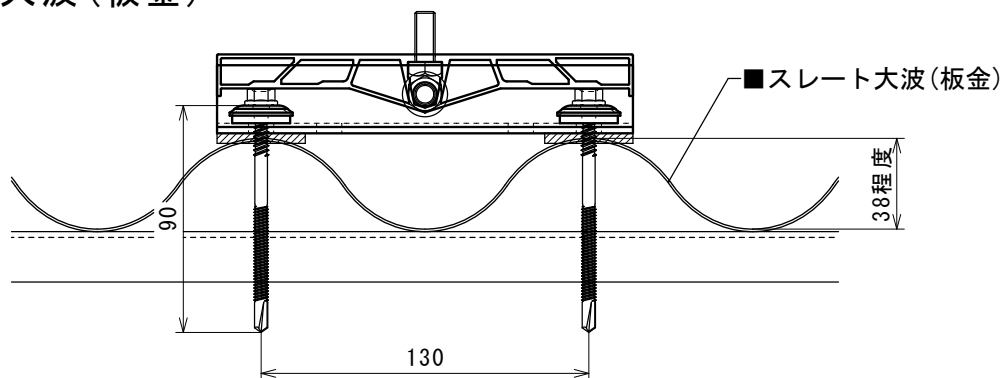
● 小波スレートカバー 1山タイプ



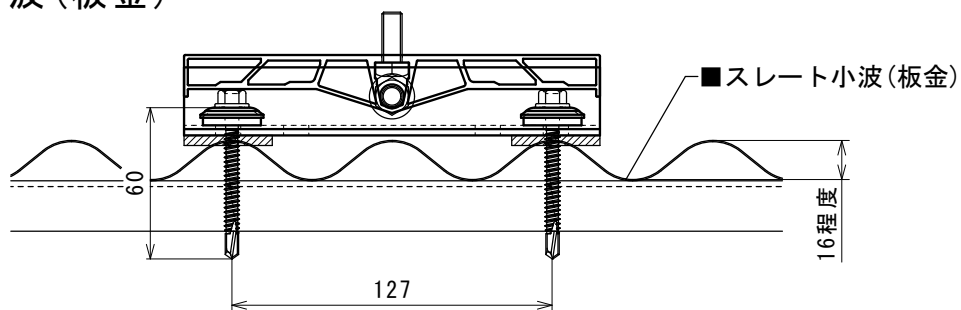
● 小波スレートカバー 2山タイプ



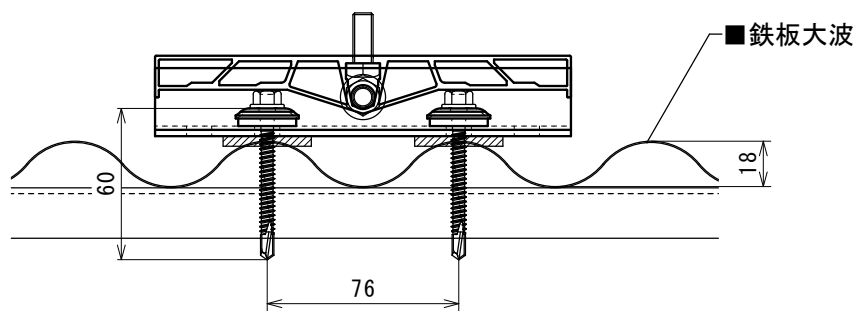
● スレート大波 (板金)



● スレート小波 (板金)

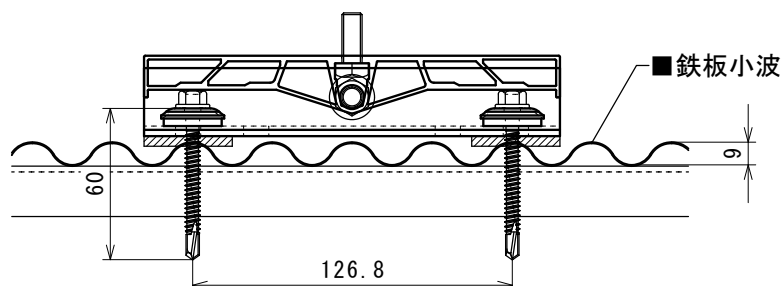


● 鉄板大波

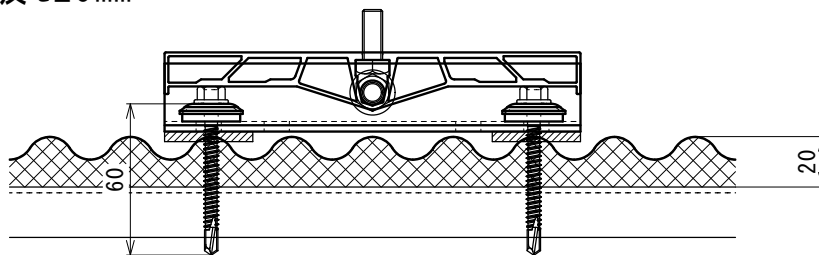


※大波カバーベース金具の内側の穴を使用します。

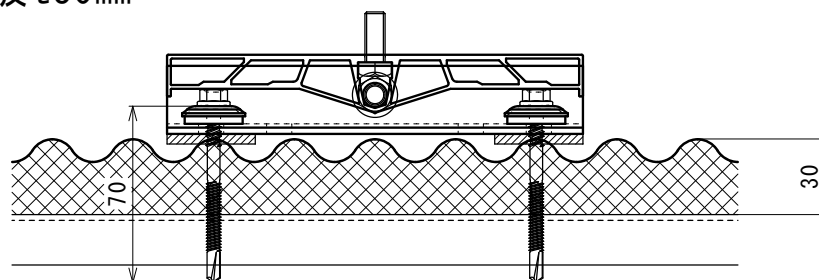
● 鉄板小波



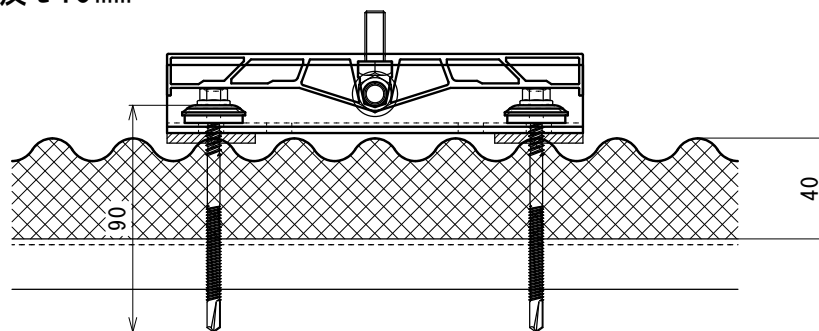
● ガルダン小波 t20mm



● ガルダン小波 t30mm



● ガルダン小波 t40mm



● ガルダン小波 t50mm

