

スレート金具4 据付工事説明書

販売店・工事店様用

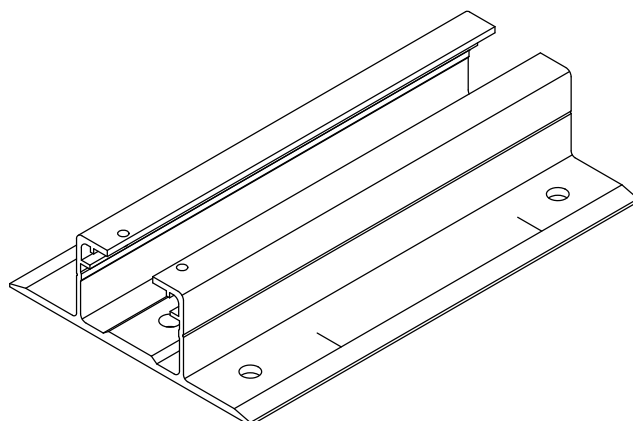
もくじ

1. 架台 p1
2. スレート金具4 p2

◆ 仕 様 ◆

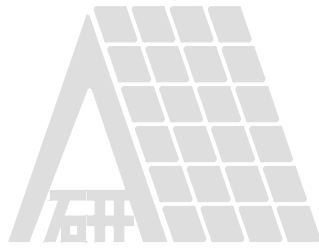
太陽電池モジュール	横置
野地固定	
固定ネジ	6本

アスファルトシングル対応



設置工事をされる方へお願い

- 据付工事を始める前に据付工事説明書をよくお読みになり、正しく安全に据付けてください。
- 据付け強度を確保する為、据付工事説明書の据付方法を守ってください。
- 据付工事は、販売店・工事店様が実施してください。
 - 据付工事は高所（2m以上）作業であり、転落の恐れもありますのでヘルメット、安全帯を着用し、「労働安全衛生規則」に従って施工してください。
- 取付けるための部材は必ず付属の部品を使用してください。
- 本据付工事説明書は支持部材のみの据付工事説明書になります。
- 建築強度については考慮されていませんので、販売店様、施工店様にてご確認ください。

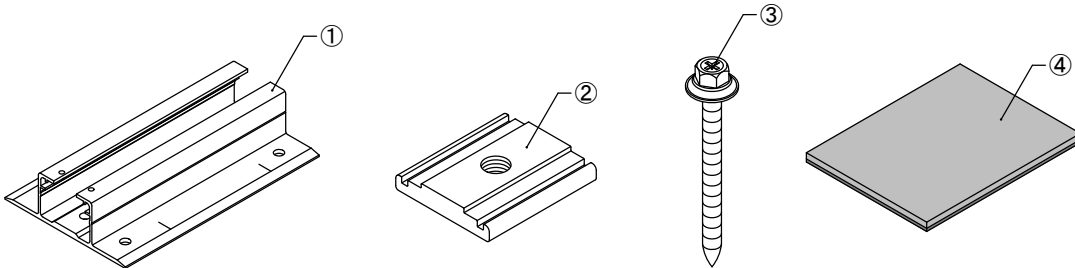


1. 架台

1) 支持部材

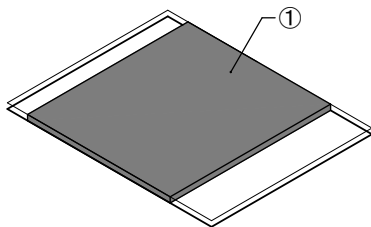
①スレート金具4 セット (野地固定)

品名	数量
① スレート金具4	1
② スライド金具3	1
③ 木ネジ5.0×60 (W・P付)	6
④ ブチルスペーサー (115×90×t6)	1



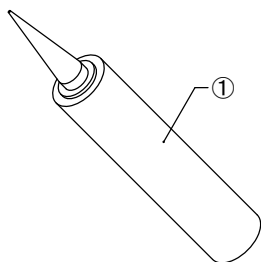
②増し貼り用ブチル

品名	数量
① 増し貼り用ブチル	4



③コーキング

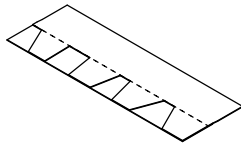
品名	数量
① ゴムアスコージング	1



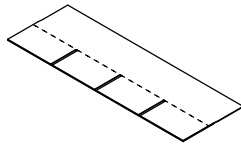
※金具30個/本

2. スレート金具 4

1) 屋根及び屋根材の条件 (アスファルトシングル)

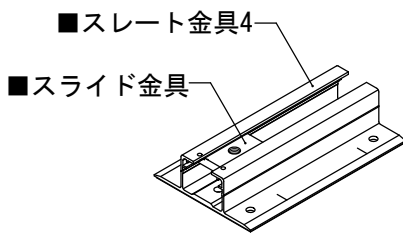


段差タイプ

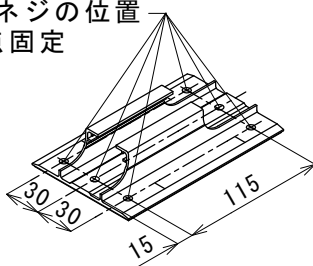


スリットタイプ

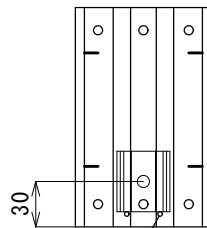
2) スレート金具4の形状



固定ネジの位置
※6点固定

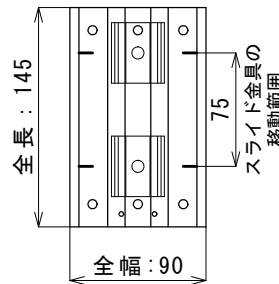


軒先の金具

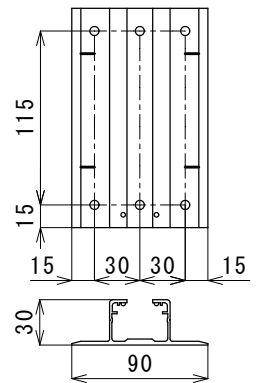


■ストッパー

2段目以降の金具



固定ネジの位置

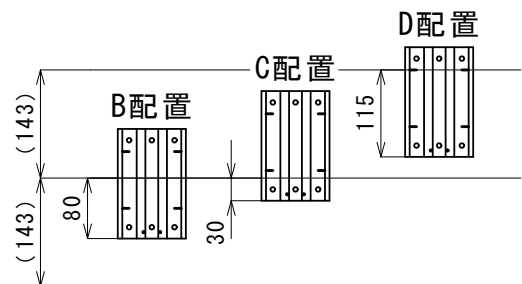


3) アスファルトシングルへの配置

- ① 軒先のスレート金具4はB配置、2段目以降はB配置・C配置・D配置を判断して設置してください。

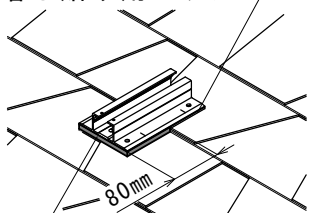
● 段差の処理

アスファルトシングルの段差にまたがるため、ブチルスペーサー及び増し貼り用ブチルで段差を吸収します。



B配置

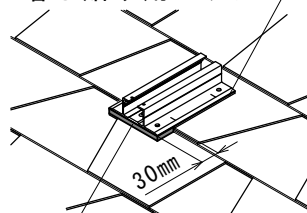
■増し貼り用ブチル



■ブチルスペーサー及び増し貼り用ブチル

C配置

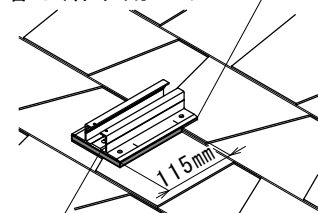
■増し貼り用ブチル



■ブチルスペーサー及び増し貼り用ブチル

D配置

■増し貼り用ブチル



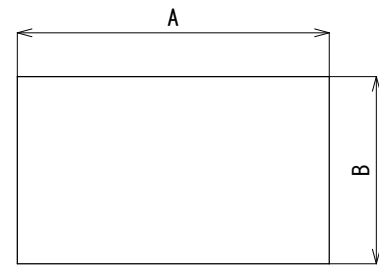
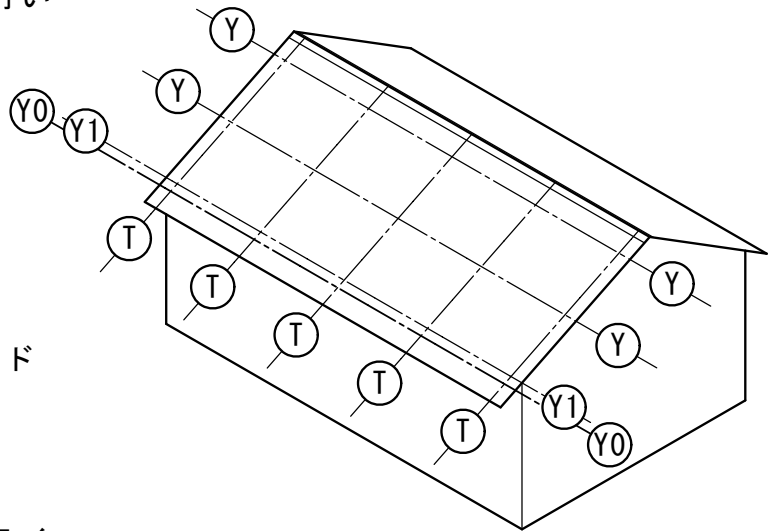
■ブチルスペーサー及び増し貼り用ブチル

4) 墨出し

①モジュール位置の墨出し

モジュールレイアウト図に従い、モジュールの据付け位置の確認を行います。

- (i) Y0ライン：軒先のスレート金具4の木ネジの位置。
アスファルトシングルの段差より65mm軒側
- (ii) Y1ライン：軒側1段目のスライド金具中心位置。
Y0ラインより15mm棟側
- (iii) Yライン：軒側2段目以降のスライド金具の中心位置。
Y1ラインよりB（モジュールの短辺寸法）+隙間分（別冊『設計条件編』参照）
- (iv) Tライン：A（モジュールの長辺寸法）+隙間分（別冊『設計条件編』参照）



モジュール寸法例

上記の順に墨出しします。

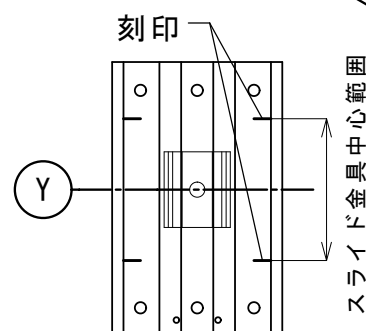
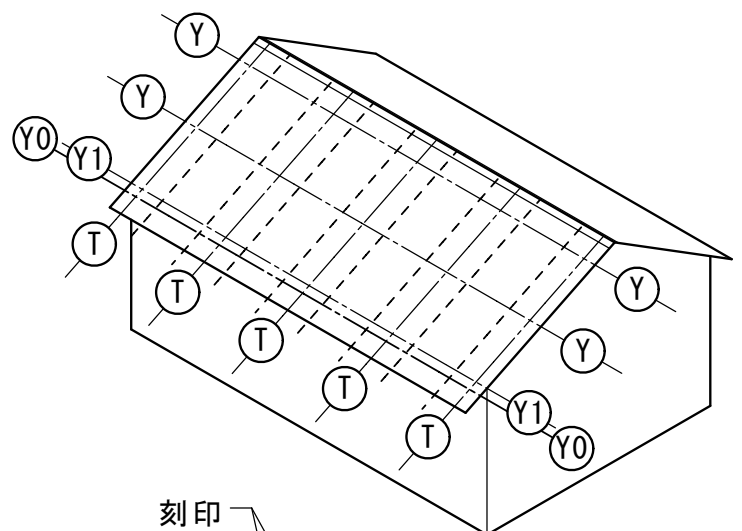
②スレート金具4位置の墨出し

モジュールの片持ち長さに合わせ金具の中心位置の墨出しを行います。

※スレート金具4の配置について
軒先はB配置となります。
2段目以降は、スライド金具の位置に合わせB配置・C配置・D配置を決めます。

※B・C・D配置の判断方法

スレート金具4の刻印間に、Yラインが入る配置を選択してください。（複数の配置にあてはまる場合は、スライド金具がスレート金具4の中心に近い配置を選択してください。）



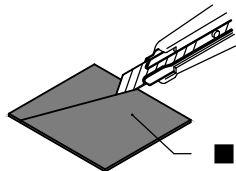
5) 屋根材の段差処理

【段差タイプの場合】

スレート金具4を屋根面に隙間なく付けるため、増し貼り用ブチル及びブチルスパーサーで段差をなくします。

- ①金具設置位置をマーキングします。
※スレート金具4が谷部上になる場合→②へ
※スレート金具4が谷部上にならない場合→③へ

- ②金具設置位置の谷部に増し貼り用ブチルを貼ります。(斜線部)
※次の作業で増し貼り用ブチルが足りなくなるため、この作業で使える増し貼り用ブチルは2枚までです。

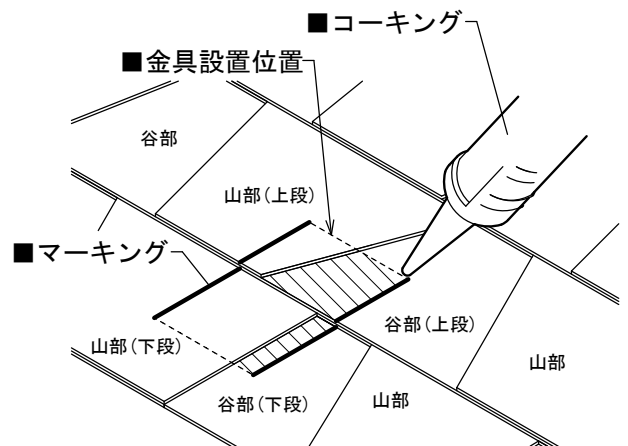


■増し貼り用ブチル

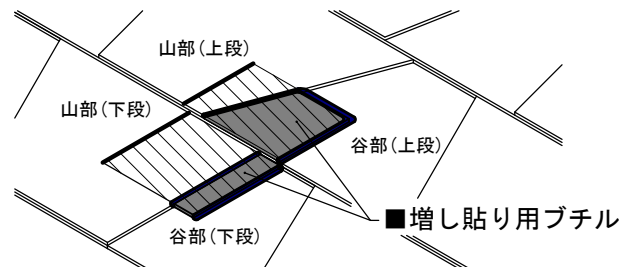
※必要な大きさにカット
(●ブチルのカット例(段差タイプ)参照)

増し貼り用ブチルの周囲(軒側以外)をコーキングします。

- ③金具設置位置の上下段に増し貼り用ブチルを貼ります。(斜線部)
※必要な大きさにカット
(●ブチルのカット例(段差タイプ)参照)

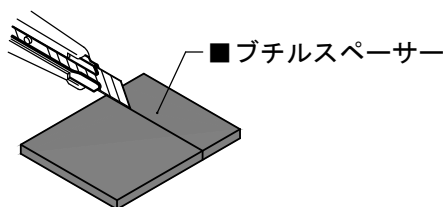


■マーキング



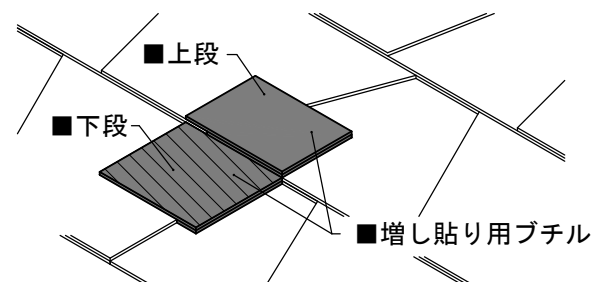
■増し貼り用ブチル

- ④金具設置位置の上下段の段差をなくすため、下段にブチルスパーサーを貼ります。(斜線部)

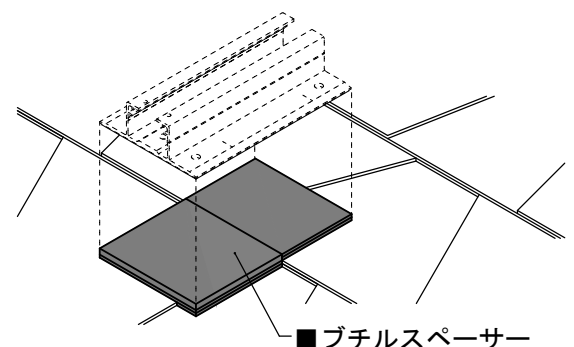


■ブチルスパーサー

※必要な大きさにカット
(●ブチルのカット例(段差タイプ)参照)



■増し貼り用ブチル

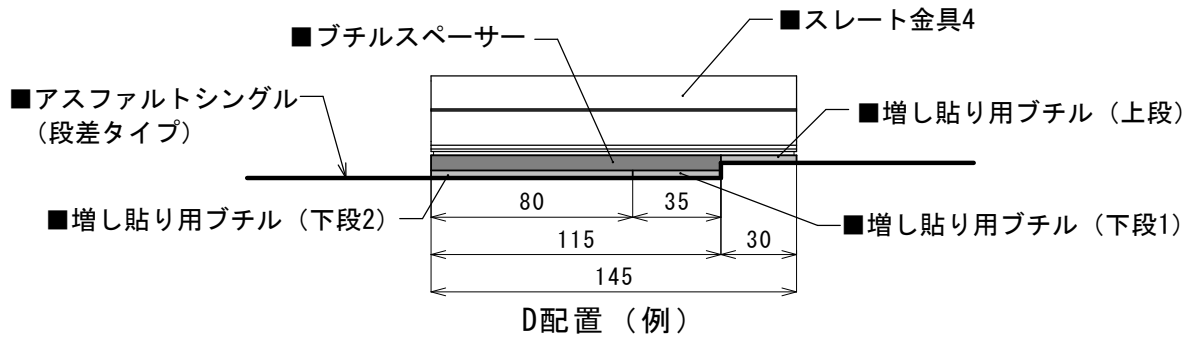


■ブチルスパーサー

！ 注意

ブチルの剥離紙は必ず剥がしてください。
剥離紙が残った場合は、防水性が損なわれ
雨漏りの恐れがあります。

● ブチルのカット例（段差タイプ）



表のようにカットしてください。

谷部は現場の屋根材に合わせてカットしてください。

※縦横を間違えるとブチルが足りなくなる場合があります。

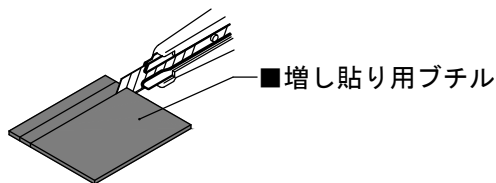
部は余り

品名	B配置	C配置	D配置
増し貼り用ブチル	谷部用	谷部用	谷部用
	谷部用	谷部用	谷部用
	65 上段	80 上段1	30 30 35 上段 下段1
	80 下段	80 30 35 30 上段2 下段	80 下段2
ブチルスペーサー	115 80 90	115 30 90	115 90

【スリットタイプの場合】

スレート金具4を屋根面に隙間なく付けるため、増し貼り用ブチルで段差をなくします。

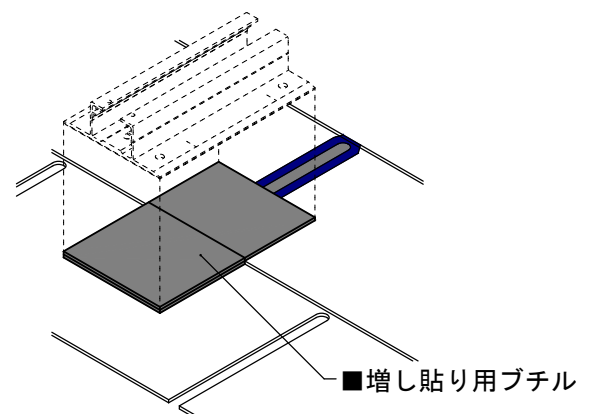
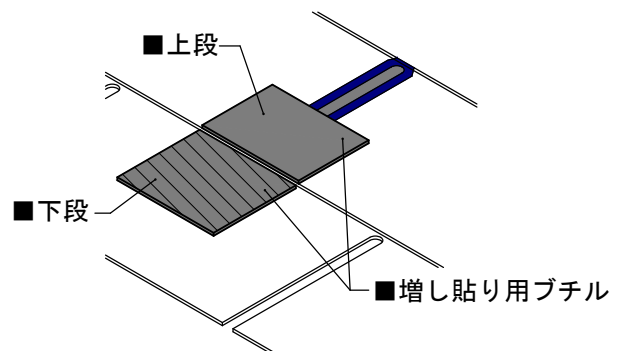
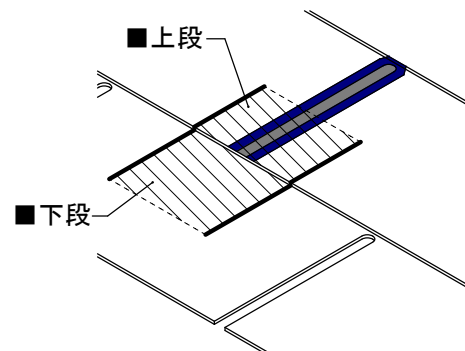
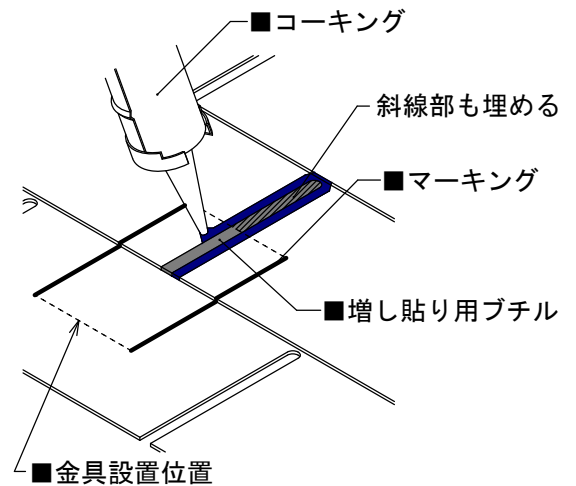
- ① 金具設置位置をマーキングします。
- ② 金具設置位置のスリット部の段差をなくすため、増し貼り用ブチルをスリット幅にカットし、増し貼り用ブチルでスリット部を全て埋め、周囲（軒側以外）にコーキングを施します。



※必要な大きさにカット
 (●ブチルのカット例 (スリットタイプ) 参照)

- ③ 金具設置位置の上下段に増し貼り用ブチルを貼ります。(斜線部)
 ※必要な大きさにカット
 (●ブチルのカット例 (スリットタイプ) 参照)

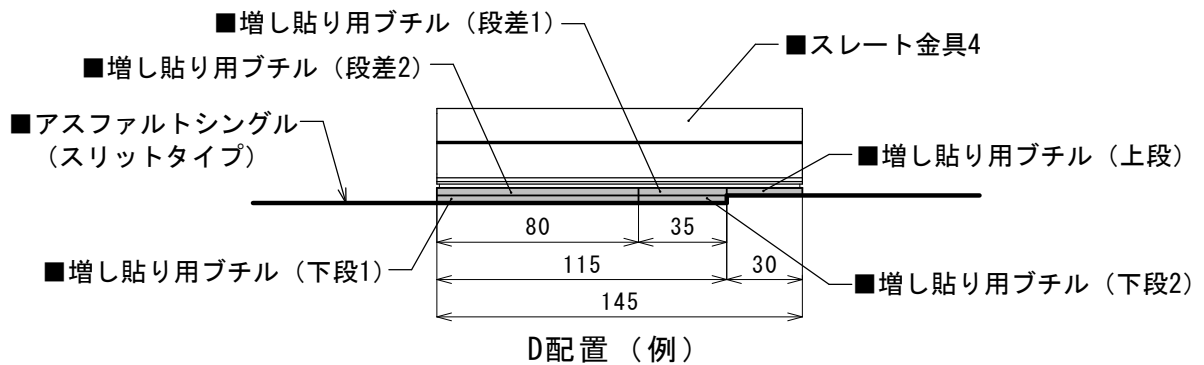
- ④ 金具設置位置の上下段の段差をなくすため、下段に増し貼り用ブチルを貼ります。(斜線部)
 ※必要な大きさにカット
 (●ブチルのカット例 (スリットタイプ) 参照)



！ 注 意

ブチルの剥離紙は必ず剥がしてください。
 剥離紙が残った場合は、防水性が損なわれ
 雨漏りの恐れがあります。

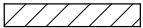
● ブチルのカット例（スリットタイプ）

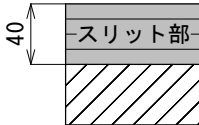
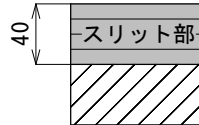
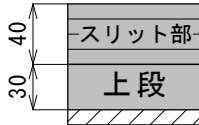
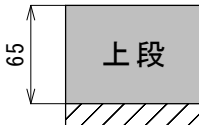
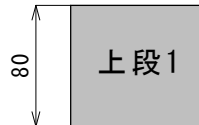


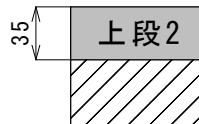

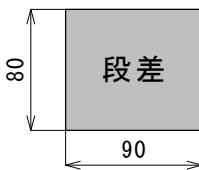
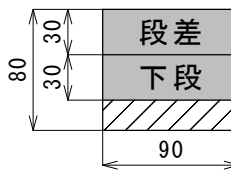
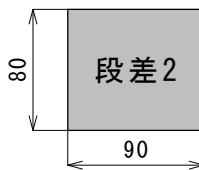


表のようにカットしてください。

スリット部は現場の屋根材に合わせてカットしてください。

※縦横を間違えるとブチルが足りなくなる場合があります。

 部は余り

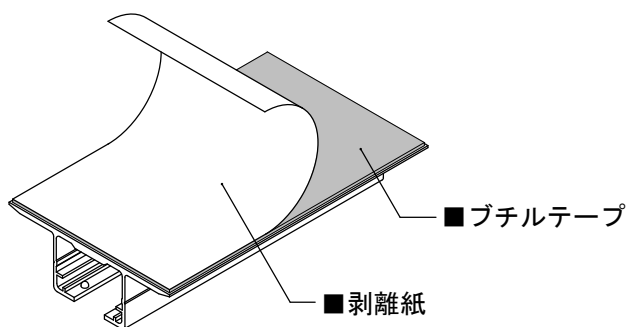
品名	B配置	C配置	D配置
増し貼り用ブチル			
			
			
			

6) スレート金具4の固定

- ①スレート金具4裏面のブチルテープの剥離紙を確実に剥がします。

！ 注意

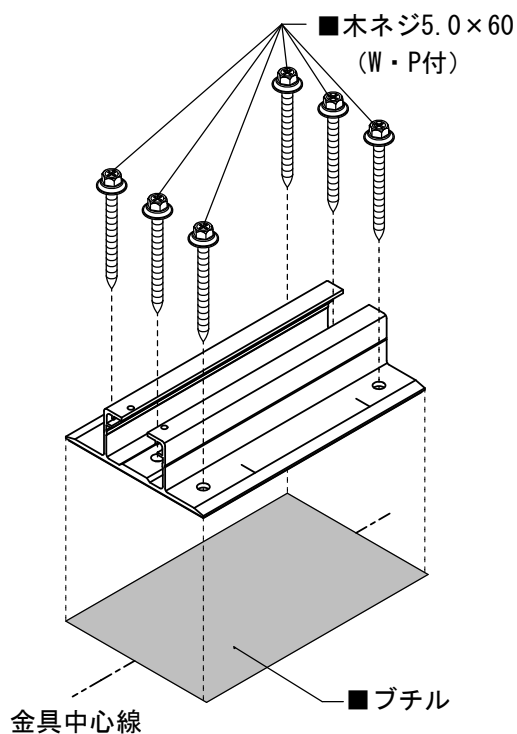
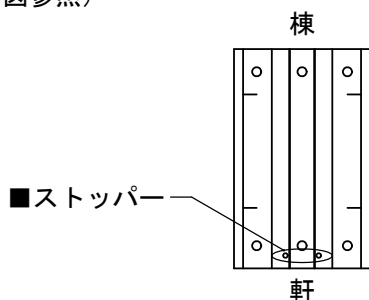
剥離紙が残った場合は、防水性が損なわれ雨漏りの恐れがあります。



- ②電動ドライバーに六角ソケット（対辺8mm）を取付け、付属の木ネジ5.0×60（W・P付）で締付けます。作業後、スレート金具4が屋根材に密着していることを確認します。

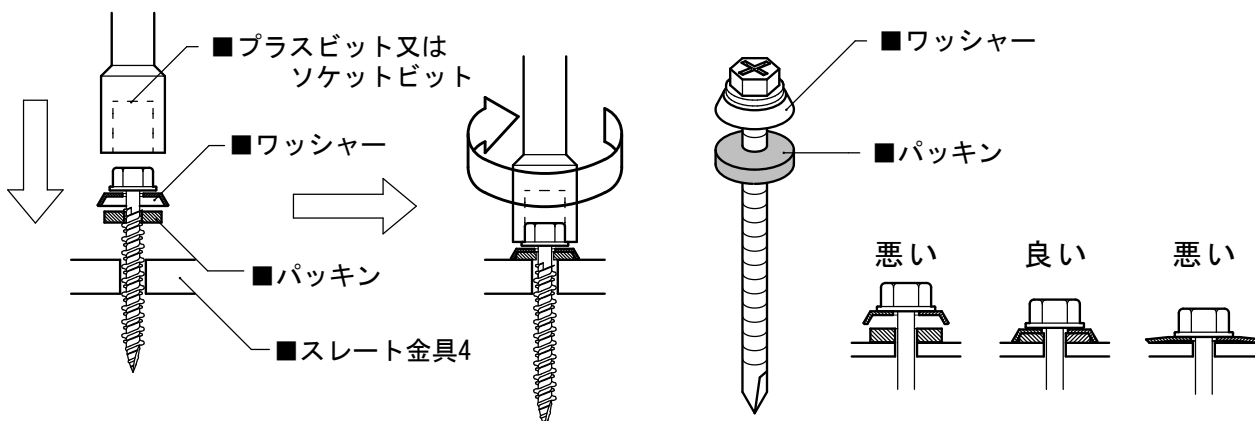
！ 注意

スレート金具4の向きに注意してください。スライド金具のストッパーが軒側になります。（下図参照）



！ 注意

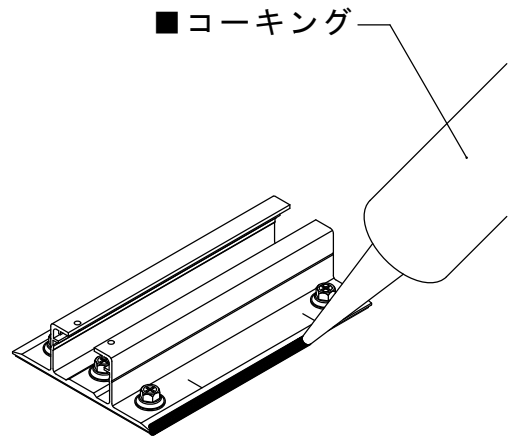
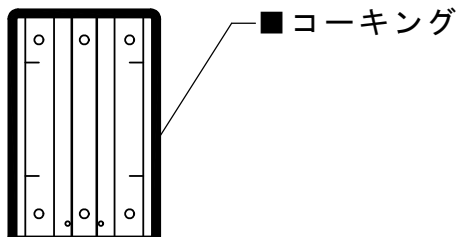
木ネジは締め過ぎないようにご注意ください。締付け目安は、ワッシャーが手で回転しない程度です。



（木ネジの過度の締め付けによる力を、下段の屋根材に伝えないためです。）

7) スレート金具4のコーキング

- ①スレート金具4の周囲（金具軒側以外）
3辺をコーキングします。



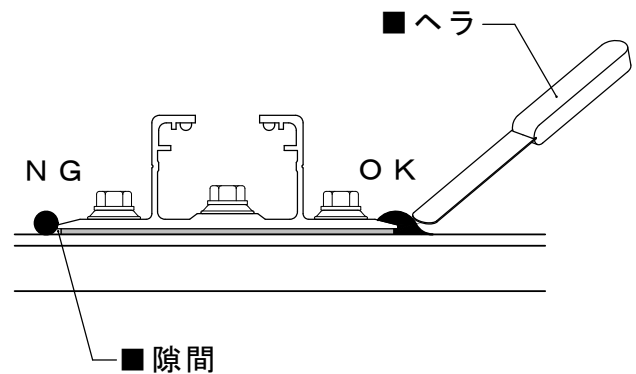
！ 注 意

スレート金具4の軒側は雨水を排水できるように、コーキングしないでください。

- ②コーキング用ヘラを使用して、スレート金具4と屋根材に隙間ができないように整えます。

推 奨

ネジ頭にもコーキングを行うことで、止水性を向上させることもできます。



⇒以降、太陽電池モジュールの施工については、それぞれの「据付工事説明書」をご参照ください。

