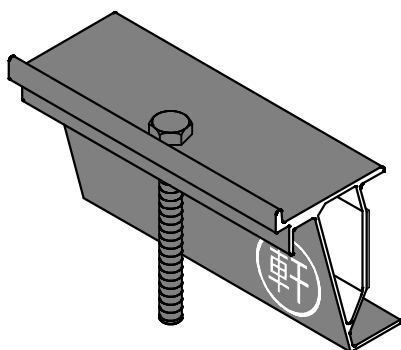


スノーゲン30 取付工事説明書

販売店・工事店様用

もくじ

1. 部材 p1
2. 取付条件 p2
3. 落雪対策金具の施工方法 p4



設置工事をされる方へお願い

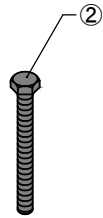
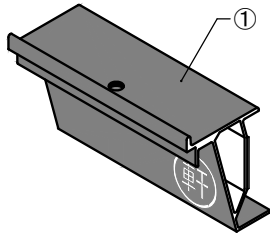
- 据付工事を始める前に据付工事説明書をよくお読みになり、正しく安全に取付けてください。
- 落雪対策金具は落雪を軽減するもので、完全に落雪を止められるものではありません。落雪に起因する事故について、当社は一切責任を負いません。
- 落雪対策金具を取付けた場合、太陽電池モジュールに影がかかり、発電量が低下する場合があります。
- 落雪対策金具を取付けた場合、太陽電池モジュールに雪が残りやすくなり、発電量が低下する場合があります。
- 落雪対策金具を取付ける前に、必ず垂直積雪量を確認してください。

1. 部材

1) 落雪対策金具

①スノーゲン30 セット

	品名	数量
①	スノーゲン30	2
②	M6×60ボルト	2

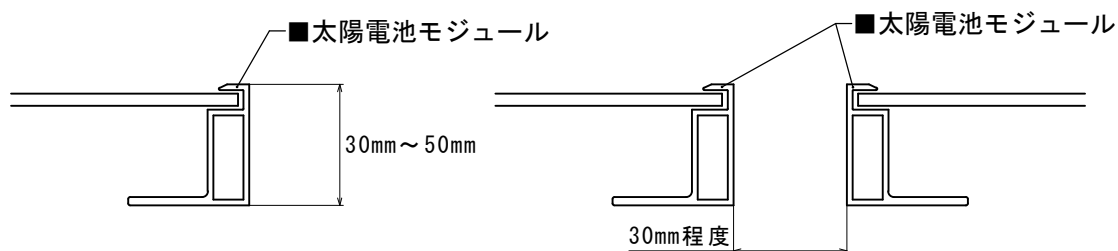


2. 取付条件

1) 設置条件

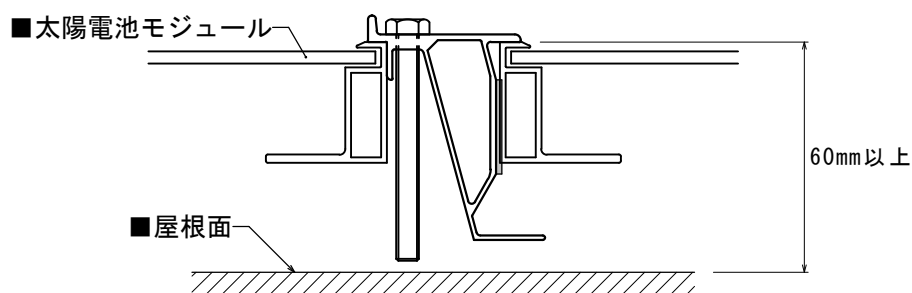
勾配	0.5寸以上～10.0寸以下
垂直積雪量	50cm以下の地域
設置向き	太陽電池モジュールが横置きのみ対応可能
設置箇所	モジュール間にある上下方向の隙間(30mm程度) ※詳細につきましては、4) 取付位置を参照ください。

2) 対応太陽電池モジュール形状と隙間寸法



3) 屋根面からの必要寸法

- ・屋根面から太陽電池モジュールの上端まで60mm以上必要です。

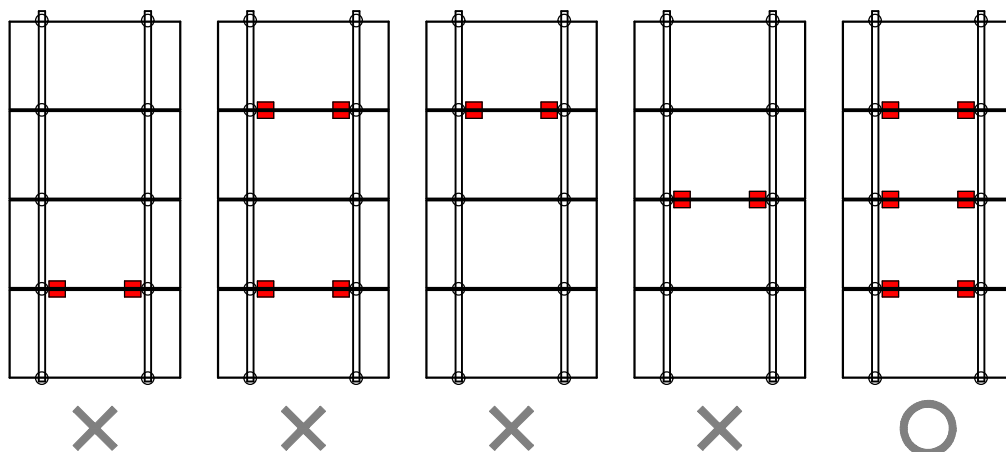


4) 取付位置

- ・落雪対策金具は、太陽電池モジュールの間にあるモジュール固定金具の隣で取付可能なすべての段に取付けてください。

❗ 注意

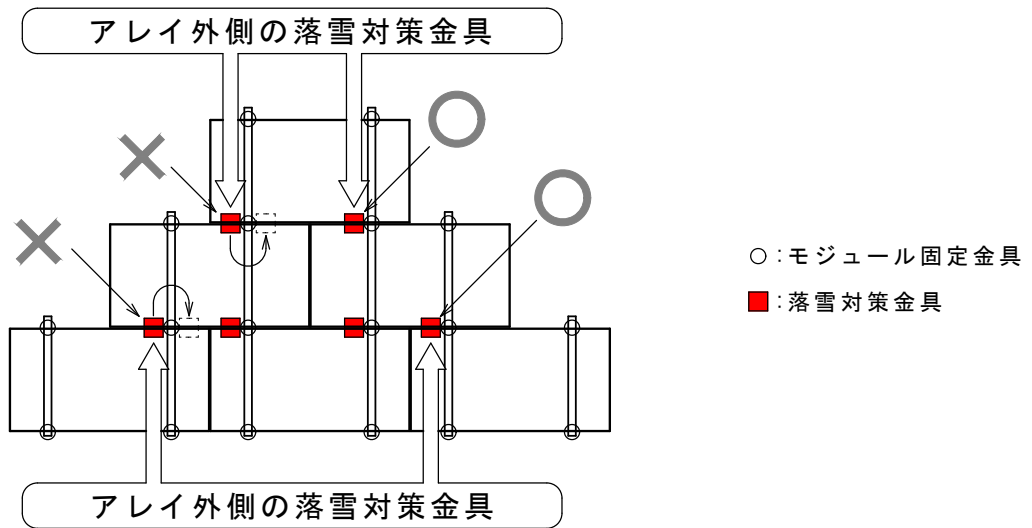
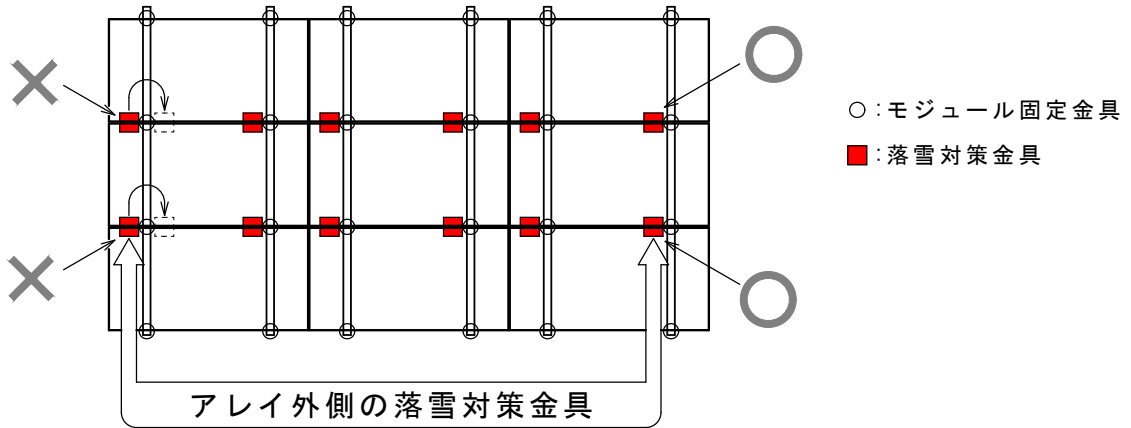
軒先1段目及び、棟側最上段には取付けることができません。



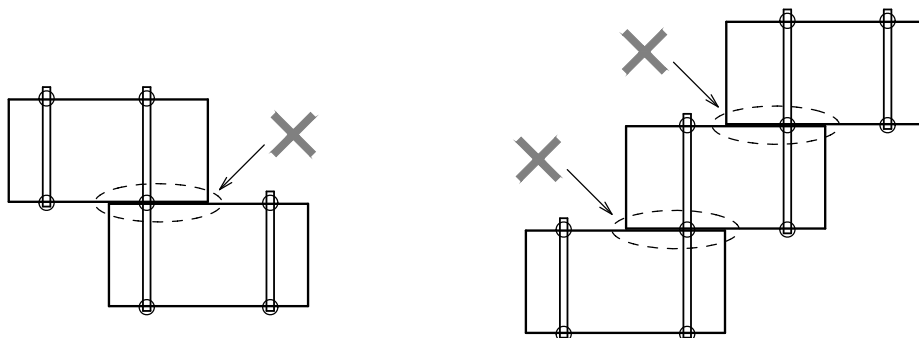
○:モジュール固定金具 ■:落雪対策金具

！ 注 意

- ・アレイ外側の落雪対策金具は、落雪対策金具の抜け防止のためモジュール固定金具の内側に取付けてください。



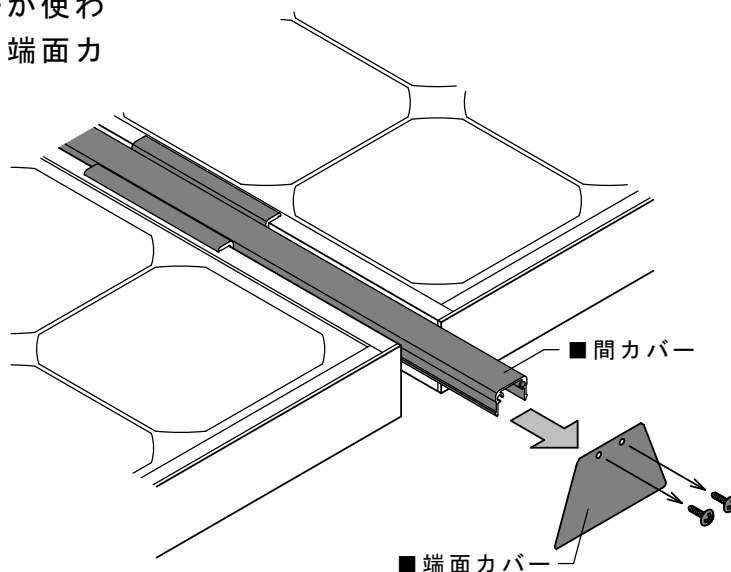
- ・下図のレイアウトは上記を理由に落雪対策金具を取付けないでください。



3. 落雪対策金具の施工方法

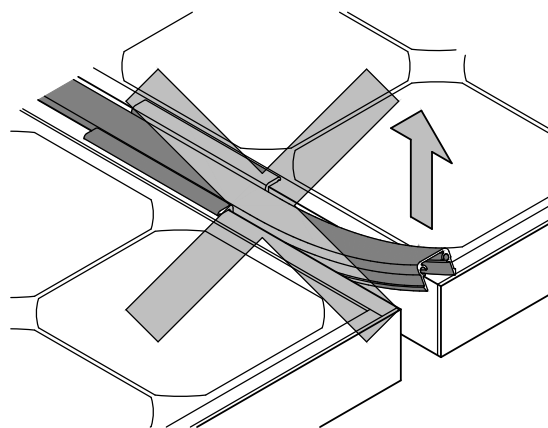
※間カバー、端面カバーの取外し

- ①既にモジュールが設置されている屋根で、間カバー、端面カバーが使われている場合には間カバー、端面カバーを取外してください。



！ 注 意

間カバーを取外す場合には、モジュール側面からずらして外してください。無理に曲げて外すと架台の損傷に繋がる可能性があります。

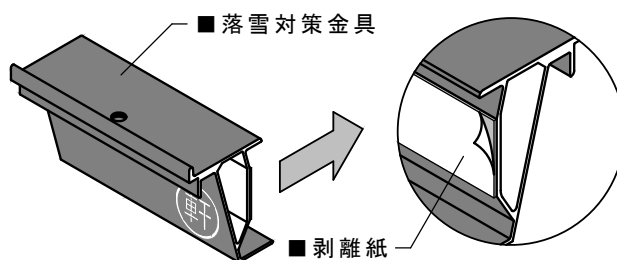


落雪対策金具を取付ける前に

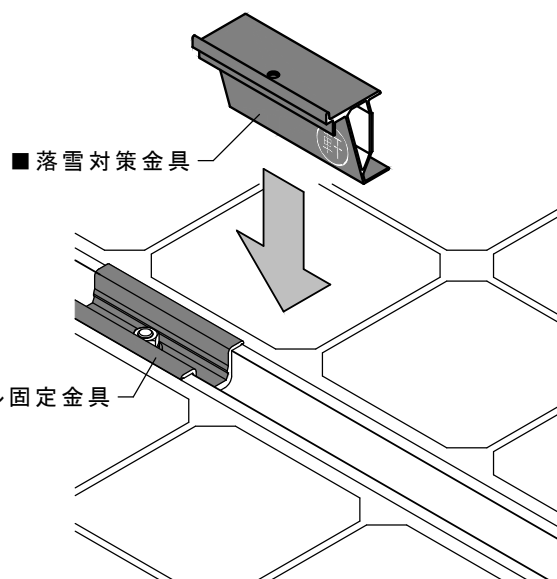
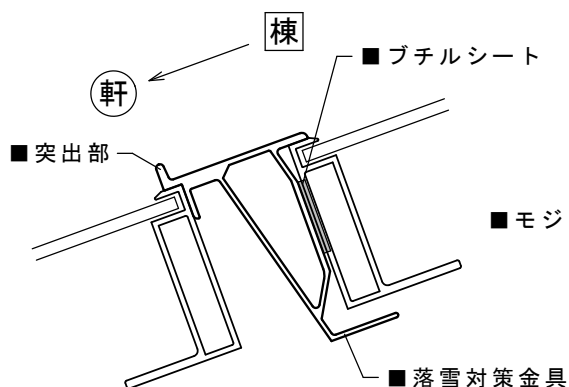
- ・落雪対策金具を取付ける太陽電池モジュール、位置を確認してください。
- ・落雪対策金具の向きを確認した後、太陽電池モジュールに取付けます。

1) 落雪対策金具の取付け

- ①落雪対策金具のブチルシートの剥離紙を確実に剥がします。ブチルシートの剥離紙が残っていると積雪金具が外れる恐れがありますので、必ず確認してください。

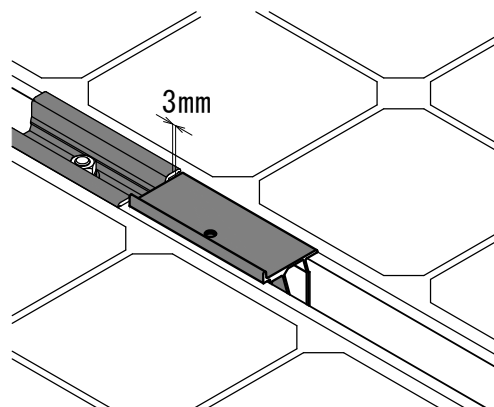


- ②モジュール固定金具から3mm程度隙間を開けた位置へ、落雪対策金具を入れます。軒側に突出部が向くようにしてください。



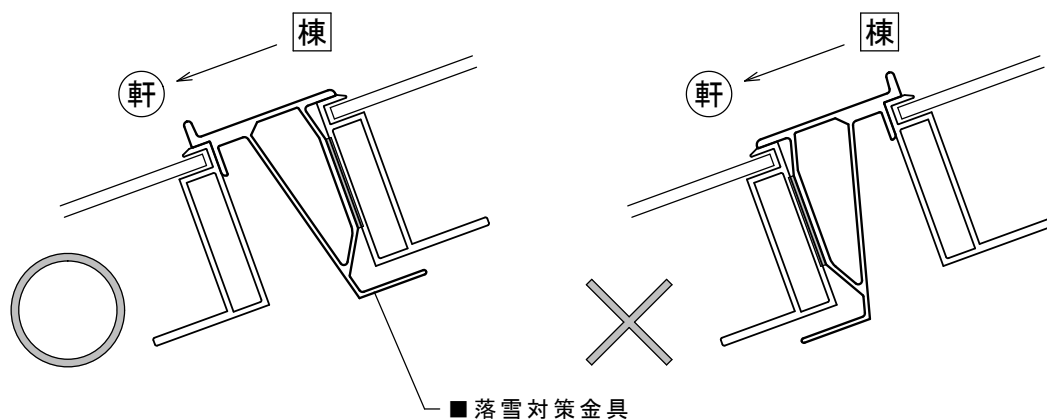
❗ 注意

- ・落雪対策金具はモジュールフレームに傷が付かないように入れてください。
 - ・取付位置、向きを間違えた場合は太陽電池モジュールを外し、モジュールフレームに傷が付かないように落雪対策金具を取外してください。
- 太陽電池モジュールから落雪対策金具を外す場合は、ブチルシートが残らないように注意して外してください。取外した落雪対策金具は再利用できません。



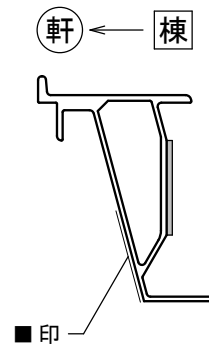
❗ 注意

- ・必ず正しい向きに落雪対策金具を入れてください。

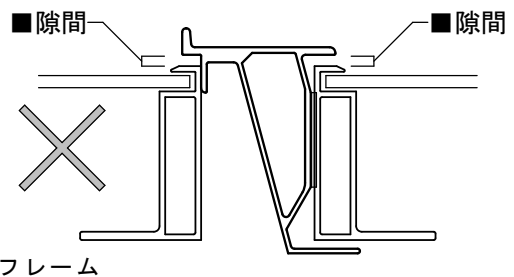
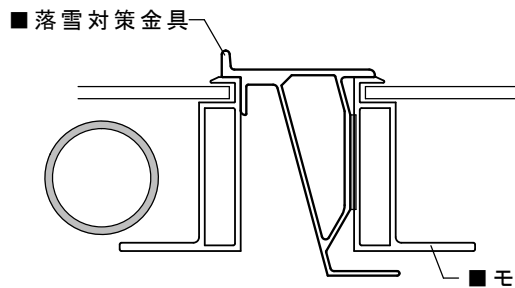


！ 注 意

- ・必ず軒側に(軒)印が向くようにしてください。



- ・落雪対策金具とモジュールフレームに隙間ができないように入れてください。落雪対策金具が正しく入っていない場合、外れる恐れがありますので必ず確認してください。



- ③ 落雪対策金具にM6×60ボルトを本締めします。M6×60ボルトを落雪対策金具に入れることで落雪対策金具の抜け防止となります。

