

支持瓦 施工マニュアル

販売店・工事店様用

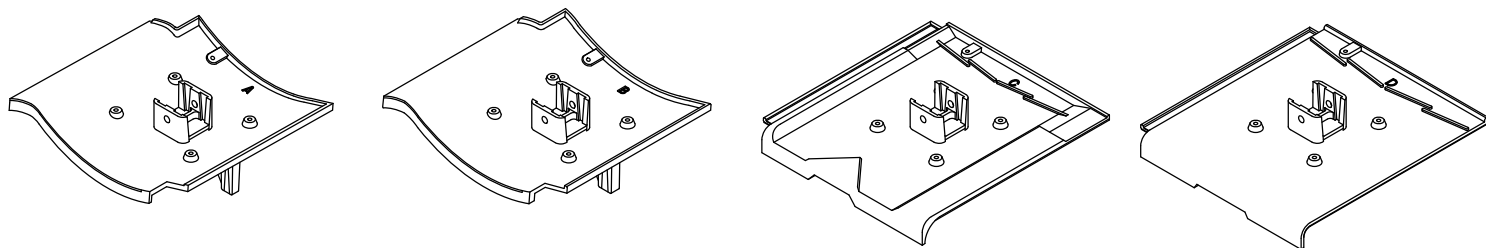
もくじ

1. 架台・・・・・・・・・・・・・・・・・・ p1
2. 支持瓦・・・・・・・・・・・・・・・・・・ p4
3. 小幅板への施工方法・・・・・・・・・・ p12

◆ 仕様 ◆

太陽電池モジュール 横置

縦棧用下固定金具



設置工事をされる方へお願い

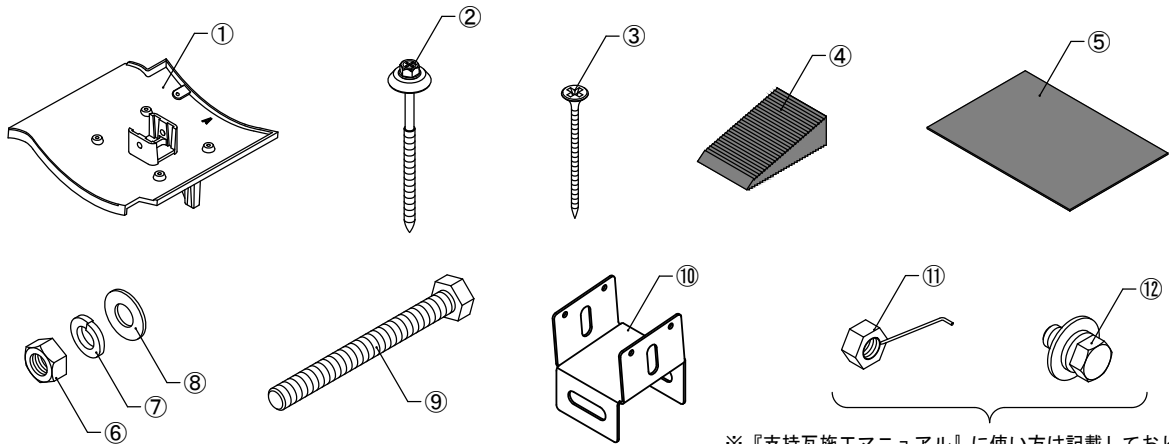
- 据付工事を始める前に施工マニュアルをよく読み、正しく安全に据付けてください。
- 据付け強度を確保するため、施工マニュアルの据付方法を守ってください。
- 据付工事は販売店・工事店さまが実施してください。（第2種電気工事士の資格必要）
 - 据付工事は高所（2 m以上）作業で転落の恐れがあります。また、感電の恐れもあるため、「労働安全衛生規則」に従って施工してください。
 - コーキング材を使用する場合、保護眼鏡、保護衣、保護手袋など適切な保護具を着用してください。
- 取付け部材は、必ず付属品を使用してください。
- 本施工マニュアルは支持部材のみの施工マニュアルとなります。
- 建築強度については考慮されていないため、販売店様、施工店様にてご確認ください。

1. 架台

1) 支持部材

① 支持瓦Aセット

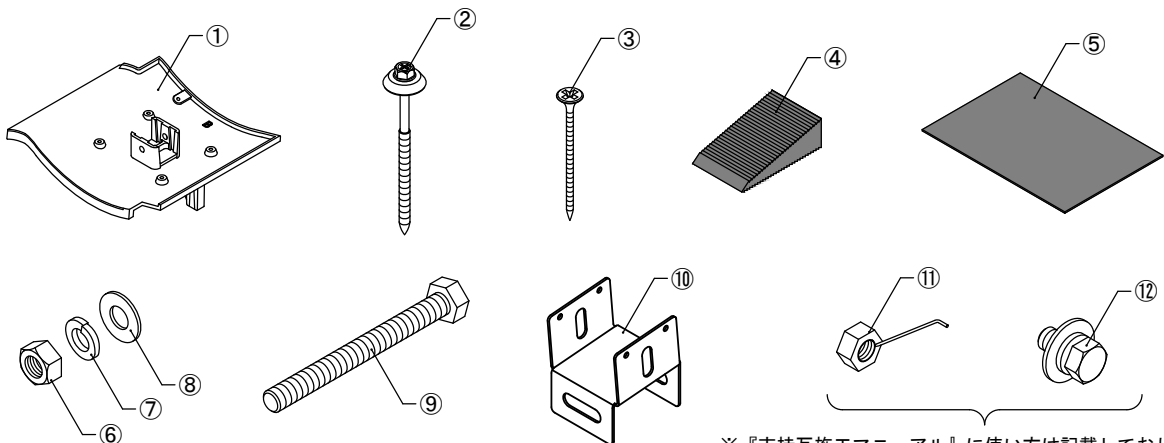
品名	数量
① 支持瓦A	1
② 木ネジ 5.0×90 (RW・P付)	4
③ 木ネジ 3.8×51	6
④ クサビ	2
⑤ 防水シート 150×240	1
⑥ M8ナット	1
⑦ M8スプリングワッシャー	1
⑧ M8ワッシャー	2
⑨ M8-80ボルト	1
⑩ 下固定金具	1
⑪ M8リボンナット	2
⑫ M8-**セムスボルト	2



※『支持瓦施工マニュアル』に使い方は記載しておりません。
縦線を固定する際に使用します。

② 支持瓦Bセット

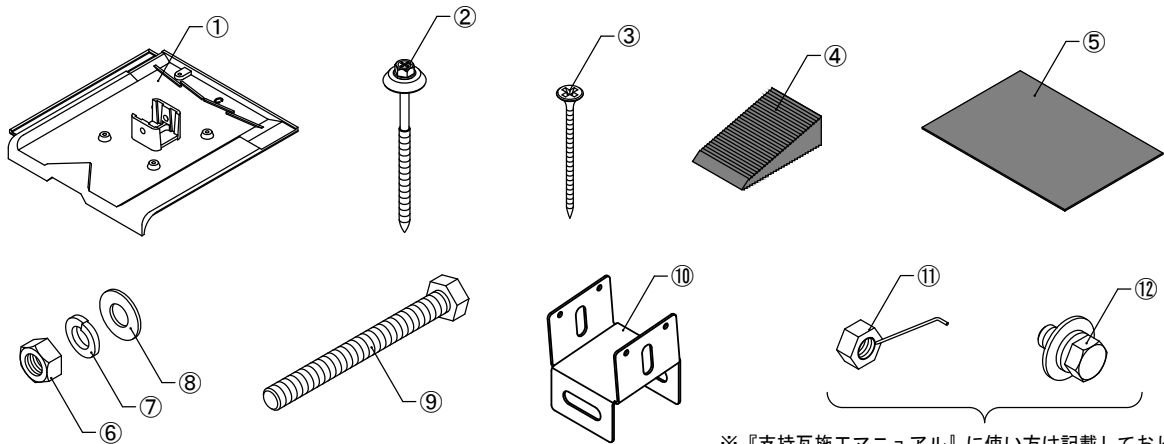
品名	数量
① 支持瓦B	1
② 木ネジ 5.0×90 (RW・P付)	4
③ 木ネジ 3.8×51	6
④ クサビ	2
⑤ 防水シート 150×240	1
⑥ M8ナット	1
⑦ M8スプリングワッシャー	1
⑧ M8ワッシャー	2
⑨ M8-80ボルト	1
⑩ 下固定金具	1
⑪ M8リボンナット	2
⑫ M8-**セムスボルト	2



※『支持瓦施工マニュアル』に使い方は記載しておりません。
縦線を固定する際に使用します。

③ 支持瓦Cセット

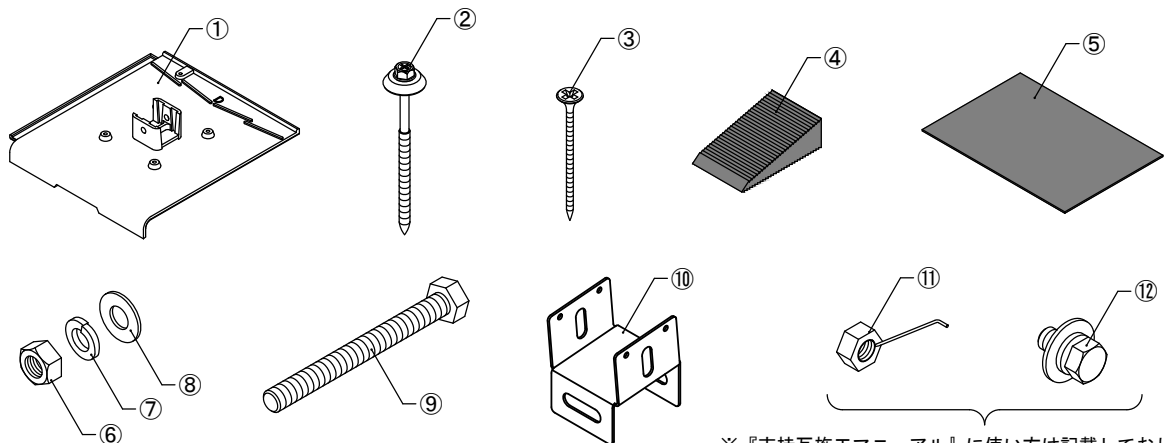
	品名	数量
①	支持瓦C	1
②	木ネジ 5.0×90 (RW・P付)	4
③	木ネジ 3.8×51	6
④	クサビ	2
⑤	防水シート 150×240	1
⑥	M8ナット	1
⑦	M8スプリングワッシャー	1
⑧	M8ワッシャー	2
⑨	M8-80ボルト	1
⑩	下固定金具	1
⑪	M8リボンナット	2
⑫	M8-**セムスボルト	2



※『支持瓦施工マニュアル』に使い方は記載しておりません。
縦線を固定する際に使用します。

④ 支持瓦Dセット

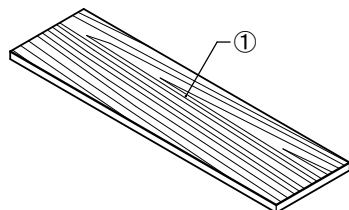
	品名	数量
①	支持瓦D	1
②	木ネジ 5.0×90 (RW・P付)	4
③	木ネジ 3.8×51	6
④	クサビ	2
⑤	防水シート 150×240	1
⑥	M8ナット	1
⑦	M8スプリングワッシャー	1
⑧	M8ワッシャー	2
⑨	M8-80ボルト	1
⑩	下固定金具	1
⑪	M8リボンナット	2
⑫	M8-**セムスボルト	2



※『支持瓦施工マニュアル』に使い方は記載しておりません。
縦線を固定する際に使用します。

⑤ 固定台

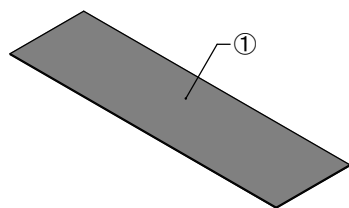
	品名	数量
①	固定台 L-597	1



2) 小幅度用追加部材

① 小幅度用部材 (支持瓦)

	品名	数量
①	固定台プチルシート	1



2. 支持瓦

1) 瓦の撤去 ※既設屋根の場合は、瓦の撤去が必要です。

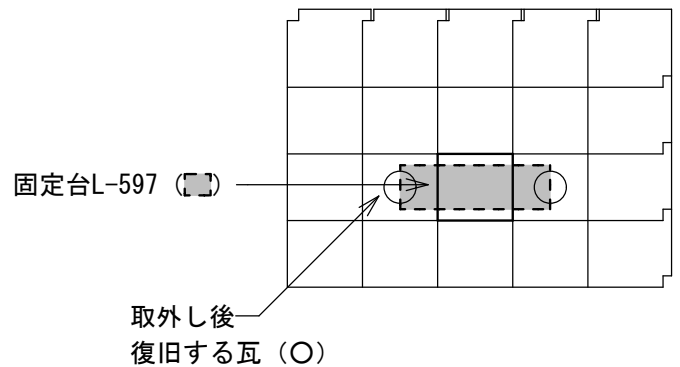
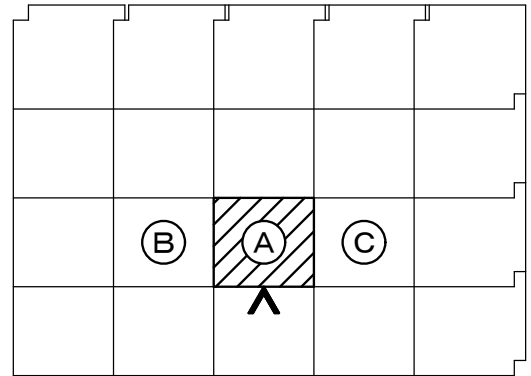
①「和瓦」の場合

支持部材取付け位置にある既存の瓦の撤去は、下記の手順によります。

(i) 支持部材取付け位置の下段の瓦に▲マークをチョーク等で付けます。

(ii) 瓦を (C)、(A)、(B) の順に外します。

外した瓦は、屋根上からの落下に注意して安全な場所に保管してください。



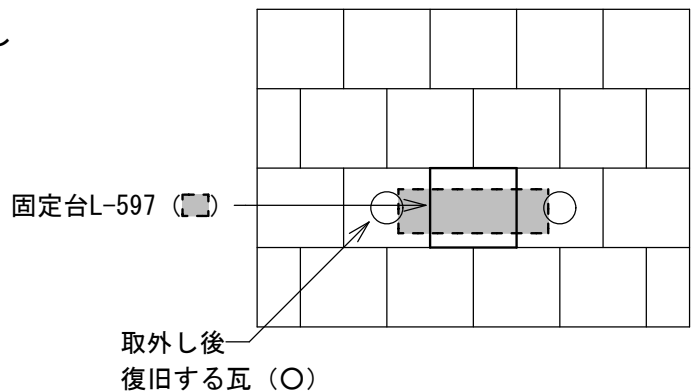
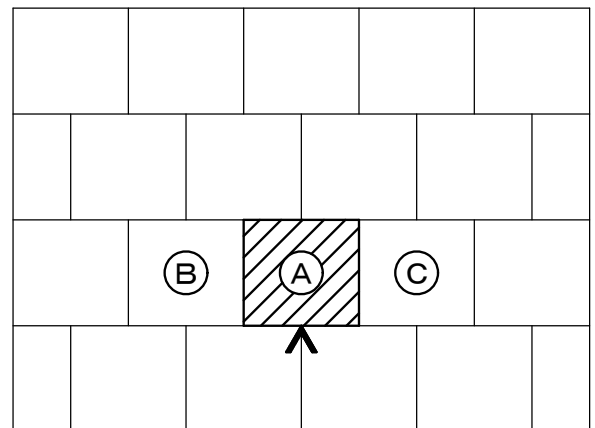
②「平板瓦」の場合

支持部材取付け位置にある既存の瓦の撤去は、下記の手順によります。

(i) 支持部材取付け位置の下段の瓦に▲マークをチョーク等で付けます。

(ii) 瓦を (B)、(A)、(C) の順に外します。

外した瓦は、屋根上からの落下に注意して安全な場所に保管してください。

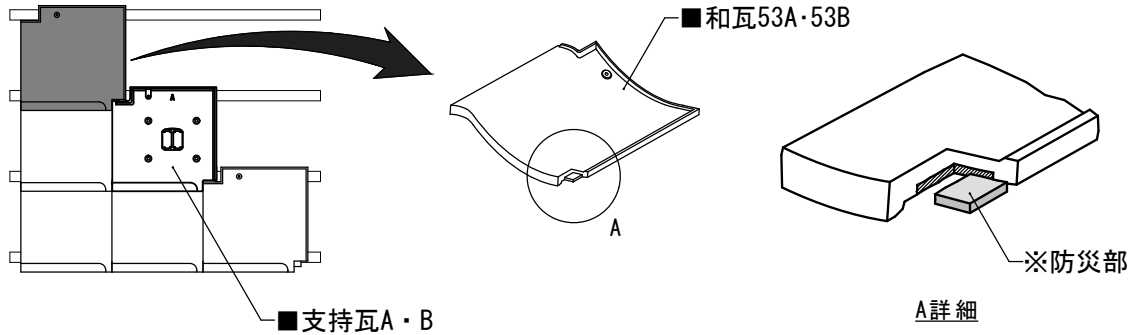


！ 注 意

支持瓦を施工する際、加工が必要な瓦があります。

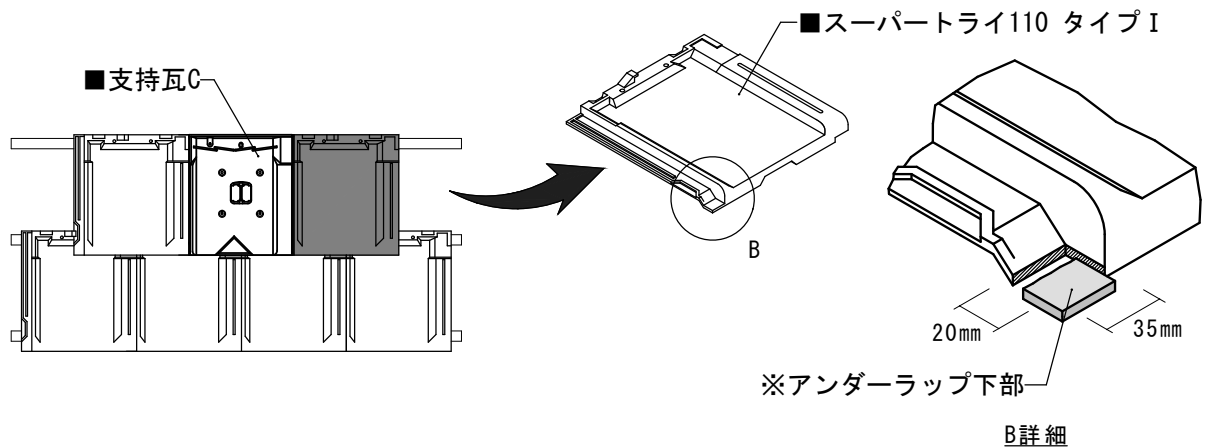
●和瓦53A、53B（防災）

支持瓦A・Bの向かって左上の瓦の防災部を切欠いてください。



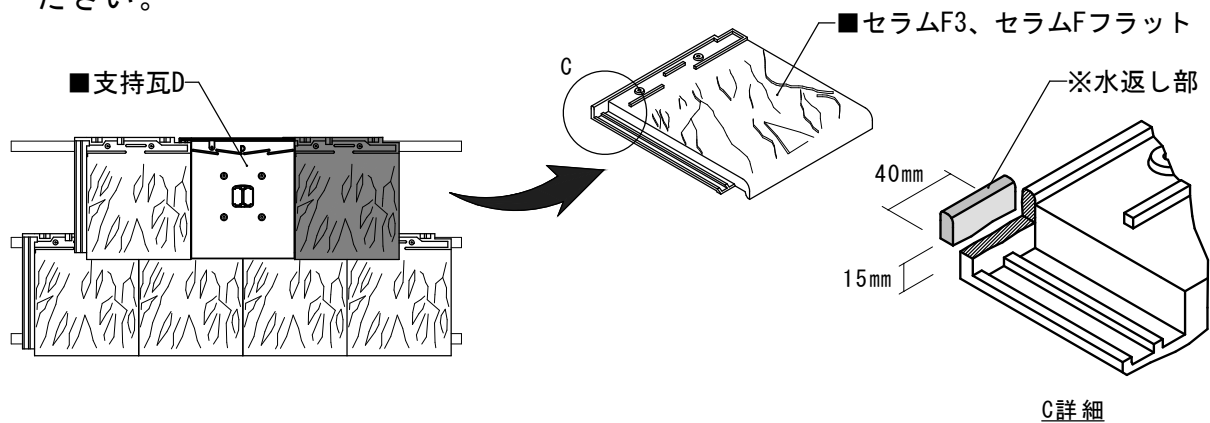
●スーパートライ110 タイプI

支持瓦Cの向かって右隣の瓦のアンダーラップの下部を切欠いてください。



●セラムF3、セラムFフラット

支持瓦Dの向かって右隣の瓦のアンダーラップ（水返し部）を切欠いてください。



- ・瓦を削りすぎないようにご注意ください。
- ・瓦の加工はディスクグラインダーの使用を推奨します。
- ・周囲に十分ご配慮のうえ、安全に加工を行ってください。

3) 固定台の取付け

①母屋-垂木(在来工法)の場合

固定台L-597を支持瓦の中央で、上の瓦棧木の上端から約60mm(和瓦53Aの場合)水下側に、瓦棧木と平行に置きます。(平板瓦の場合は、約80mmです)

！ 注意

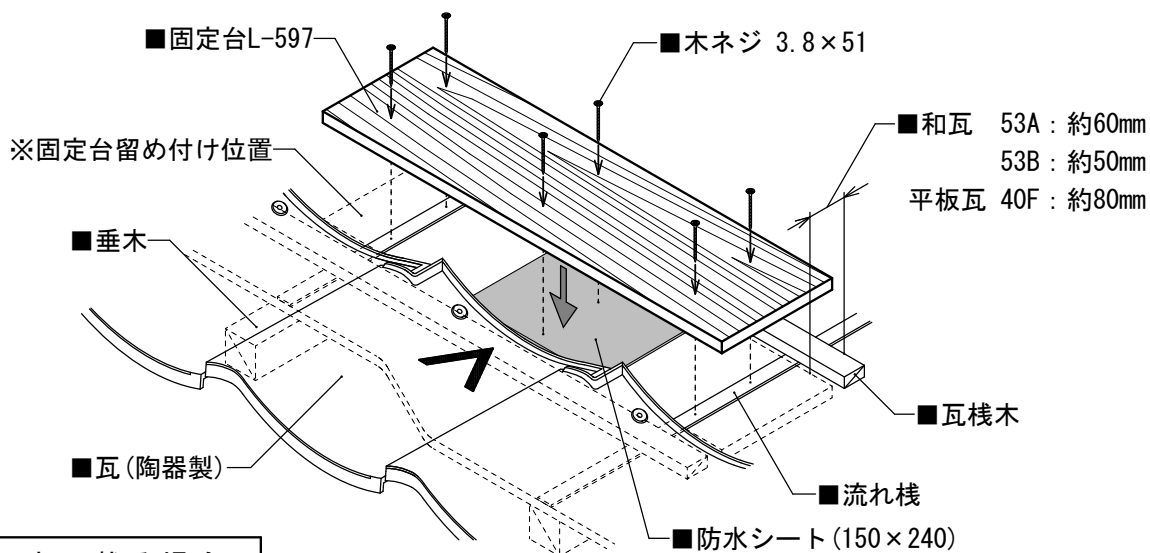
固定台の位置は、和瓦と平板瓦で異なります。

「和瓦53A：約60mm」「和瓦53B：約50mm」「平板瓦40F：約80mm」

②木ネジ 3.8×51 6本で留め付けます。

垂木2本に載る場合

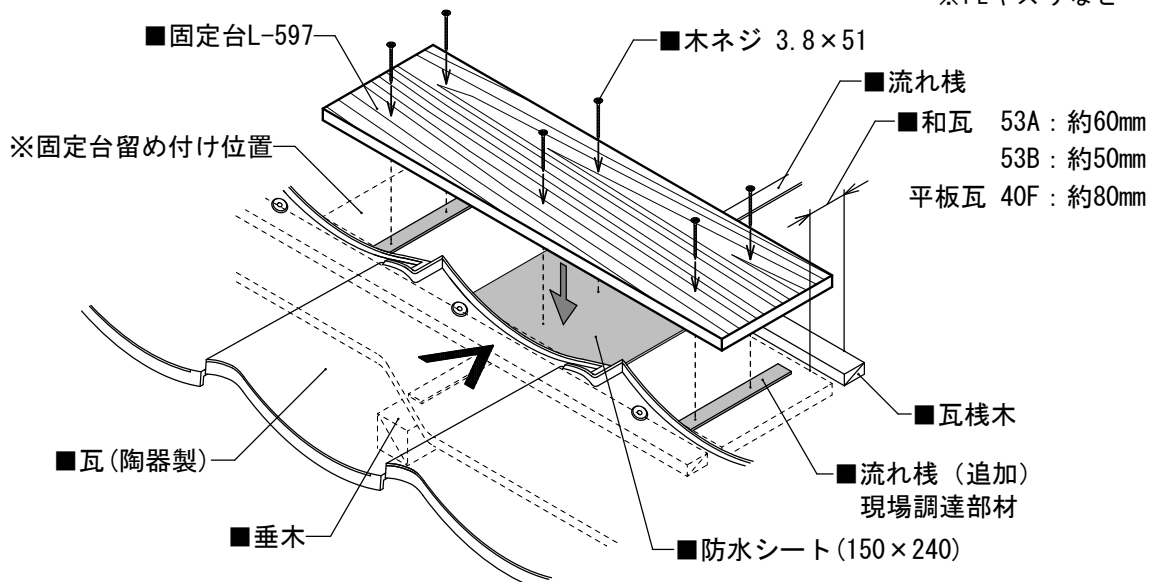
垂木の中心に2本ずつ木ネジ3.8×51を打ち込み、残り2本は防水シート(150×240)上に打ち込みます。



垂木1本に載る場合

固定台L-597の両端に流れ棧^{*}(追加)を挟み込み、流れ棧の中心を通るように木ネジ3.8×51を打ち込みます。残り2本は中央の垂木の中心に打ち込みます。

※PEキズリなど



③留め付け後、木ネジ頭の浮きがないか確認してください。

！ 注 意

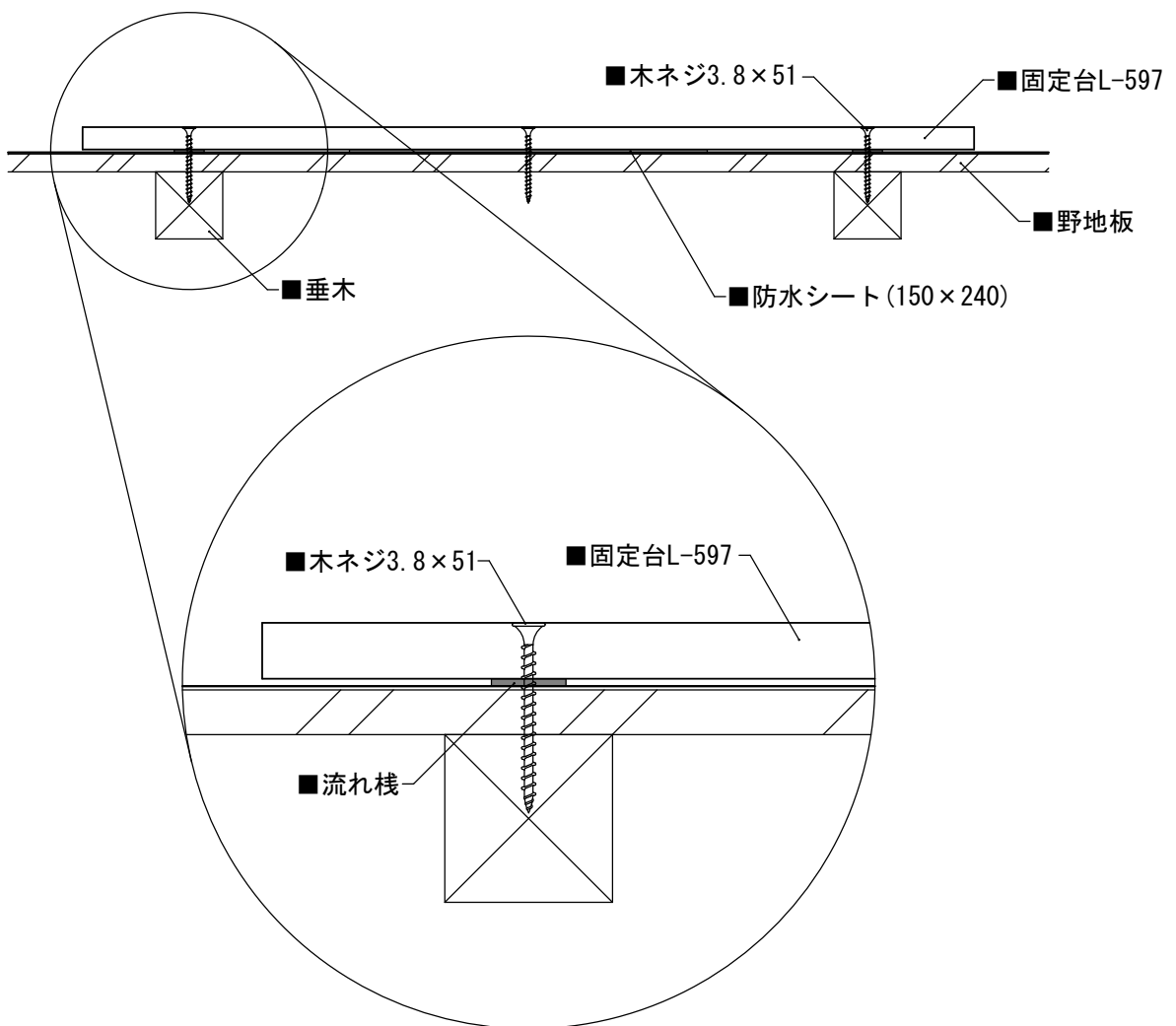
固定台L-597の取付けには必ず流れ棧*を使用してください。
(使用しない場合雨漏りの原因となります。)

※PEキズリなど

流れ棧の役割

固定台L-597と野地板との隙間を設けるために使用します。

隙間を設けることにより、ルーフィング上を流れる雨水を排水し、木ネジを通じての漏水を防ぎます。又流れ棧の中心に木ネジを打つことにより、雨水は流れ棧の側面を伝って排水されるため、直接木ネジに雨水が触れません。



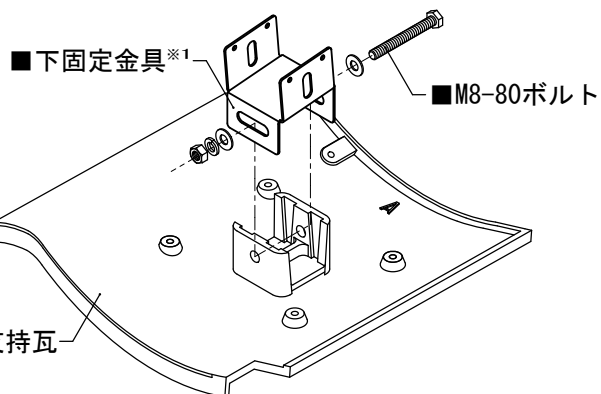
推 奨

木ネジの頭をコーキング（現場調達）することを推奨します。
(コーキングを行うことにより止水性能が向上します。)

4) 支持瓦の取付け

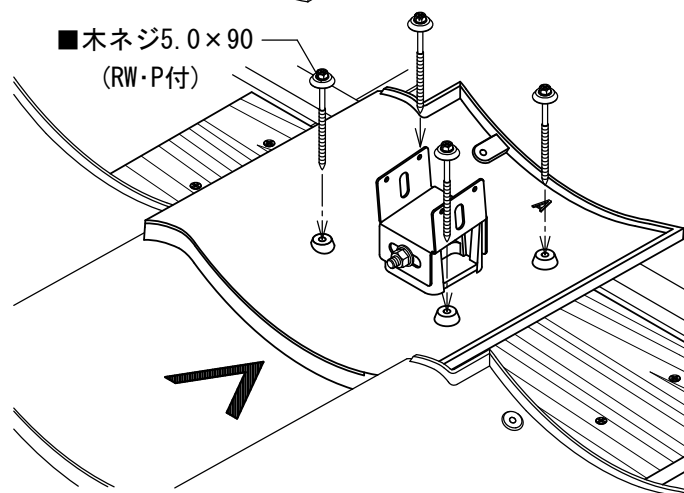
① 支持瓦と下固定金具の固定

下固定金具にM8-80ボルト・ワッシャーを通してワッシャー・スプリングワッシャー・ナットの順に差込み仮固定します。



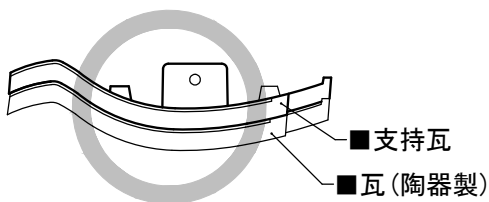
※1. 下固定金具は、図と異なる場合がございます。

② 支持瓦を置き、納まり*2を確認しながら木ネジ5.0×90 (RW・P付) で仮留めします。

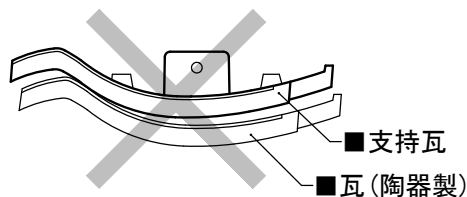


※2. 確認事項

- ・ 下段の瓦との合端、左右のバランスが正しく納まっていること。
- ・ 引掛爪が、瓦棧木に正しく引っ掛かっていること。

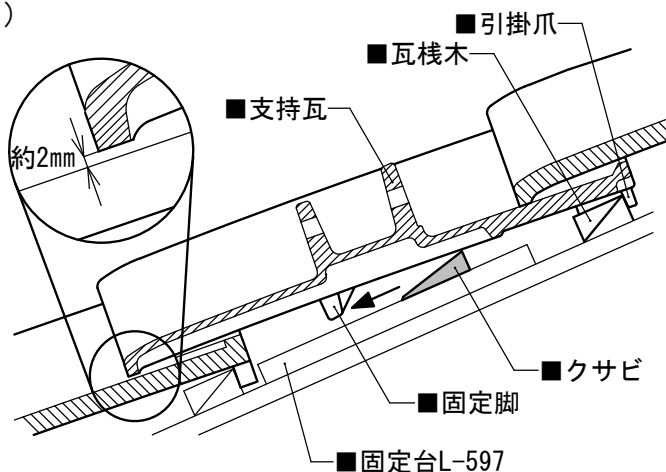
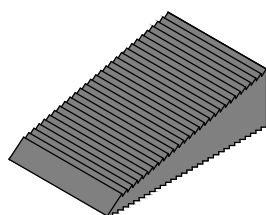


支持瓦と瓦が、正しく納まっている



支持瓦と瓦が、正しく納まっていない

③ 支持瓦の両側より、クサビ (2個) を差込み、2mm程度浮かせます。

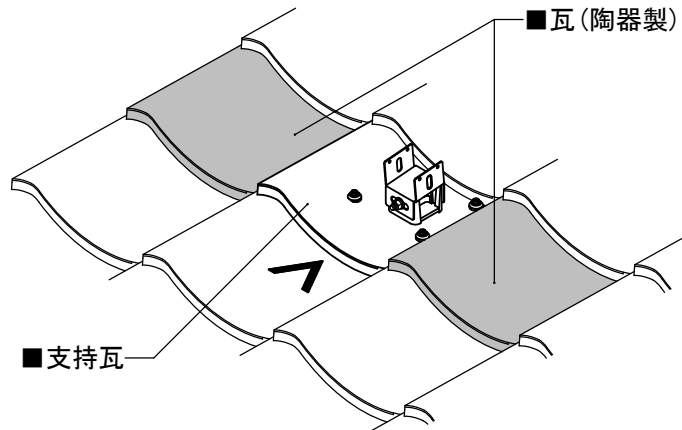


！ 注 意

下段の瓦に当たらないように、支持瓦の先端を2mm程浮かせて、クサビを差してください。

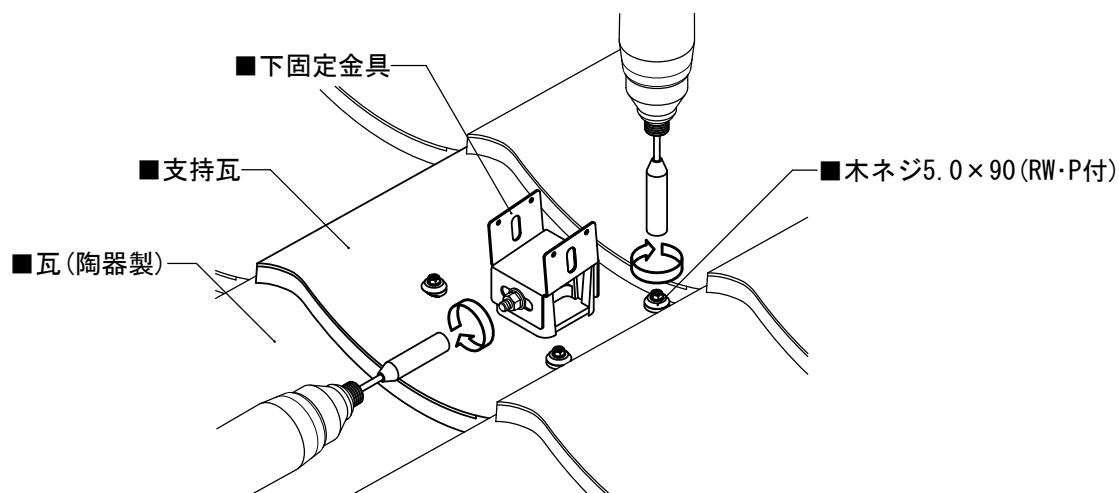
(木ネジの締め付けによる過度の力を下段の瓦に伝えないためです。)

④左右の瓦を葺きます。



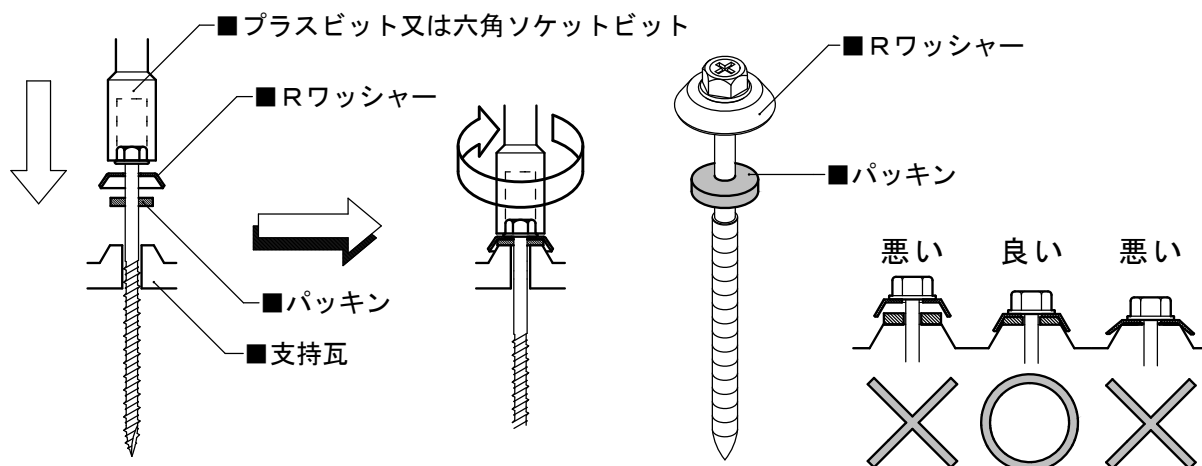
※瓦をもどす際には、最新の「瓦屋根標準設計・施工ガイドライン」の「補修施工」に従い施工を行ってください。

- ⑤木ネジ5.0×90(RW・P付)を本締めします。
 ⑥下固定金具の通りを出し、本締めします。
 (締め付けトルク4N・mで締め付けた後、トルクレンチで12.5N・m±0.5まで締めます。)
 ※本締め後、ボルトを油性ペンでマーキングします。



！ 注 意

木ネジ5.0×90(RW・P付)は締め過ぎないようにご注意ください。
 締めすぎますと周囲の瓦を破損する場合があります。
 締め付け目安は、Rワッシャーが手で回転しない程度です。



(木ネジの締め付けによる過度の力を、下段の瓦に伝えないためです。)

⇒以降、太陽電池モジュールの施工については『太陽電池モジュール施工マニュアル』をご参照ください。

3. 小幅板への施工方法

1) 支持瓦の施工

① 固定台ブチルシートの片面のみ剥離紙を剥がし、固定台L-597に貼付けます。

② 残りの剥離紙を剥がし、必ず垂木2本に載るよう固定台ブチルシート面をルーフィングに貼付け、その後は通常の施工と同様に固定します。

！ 注意

- ・剥離紙が残った場合は、防水性が損なわれる恐れがあります。
- ・固定台の下方にある流れ棧は取除いてください。

！ 注意

- ・通常の施工とは異なり、必ず垂木2本に固定台L-597が載るよう施工してください。
- ・垂木1本の施工はできません。

！ 注意

- ・防水シート(150×240)のかわりに固定台ブチルシートを使用するため、付属の防水シート(150×240)は使用しません。

