

スレート金具4 施工マニュアル

販売店・工事店様用

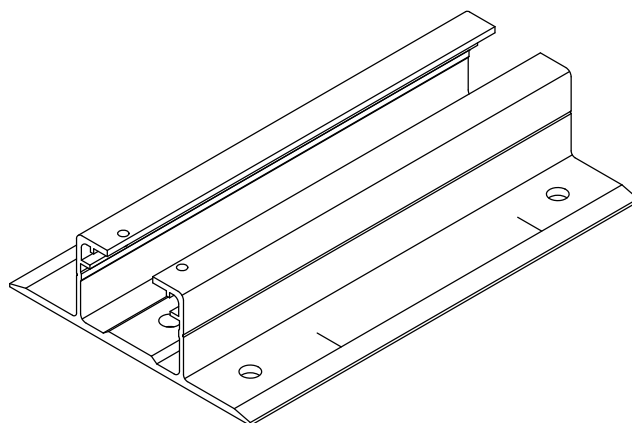
もくじ

1. 架台 p1
2. スレート金具4 p2

◆ 仕様 ◆

太陽電池モジュール	横置
野地固定	
固定ネジ	6本

スレート対応



設置工事をされる方へお願い

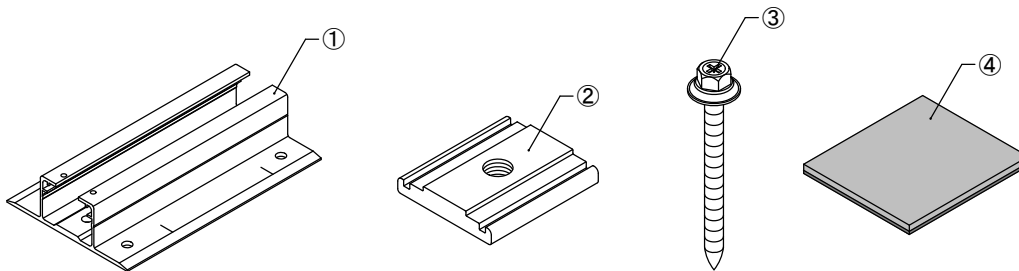
- 据付工事を始める前に施工マニュアルをよく読み、正しく安全に据付けてください。
- 据付け強度を確保するため、施工マニュアルの据付方法を守ってください。
- 据付工事は販売店・工事店さまが実施してください。（第2種電気工事士の資格必要）
 - 据付工事は高所（2m以上）作業で転落の恐れがあります。また、感電の恐れもあるため、「労働安全衛生規則」に従って施工してください。
 - コーキング材を使用する場合、保護眼鏡、保護衣、保護手袋など適切な保護具を着用してください。
- 取付け部材は、必ず付属品を使用してください。
- 本施工マニュアルは支持部材のみの施工マニュアルとなります。
- 建築強度については考慮されていないため、販売店様、施工店様にてご確認ください。

1. 架台

1) 支持部材

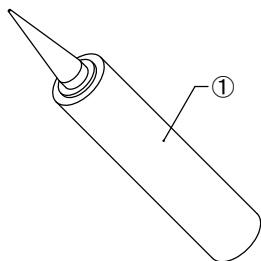
①スレート金具4 セット (野地固定)

	品名	数量
①	スレート金具4	1
②	スライド金具3	1
③	木ネジ5.0×60 (W・P付)	6
④	ブチルスペーサー (90×80×t6)	1



②コーキング

	品名	数量
①	コーキング	1

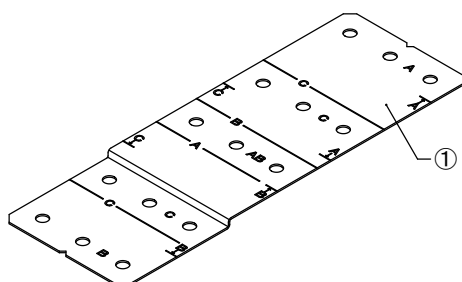


※金具5個/本

2) オプション部材

①スレート金具4 ボルト位置ゲージ

	品名	数量
①	スレート金具4用 ボルト位置ゲージ	1

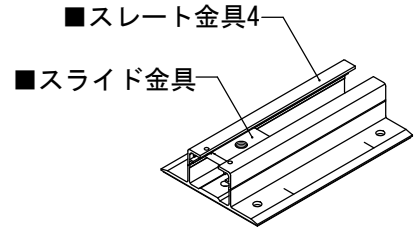


7. スレート金具 4

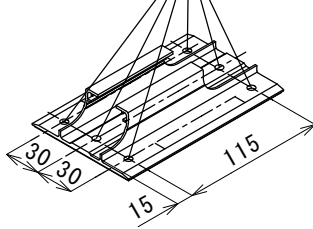
1) 屋根及び屋根材の条件

スレート	働きの長さ	180~185mm
	屋根材の厚さ	4.5~6.0mm

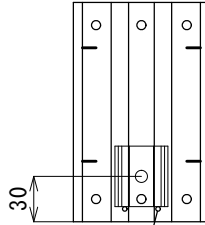
※スレート金具4の配置は全て働きの長さ182mmにて説明します。



固定ネジの位置
※6点固定

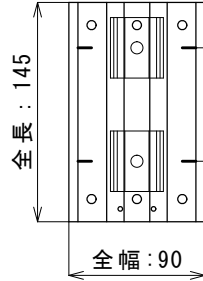


軒先の金具

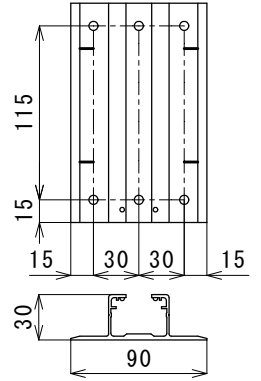


■ストッパー

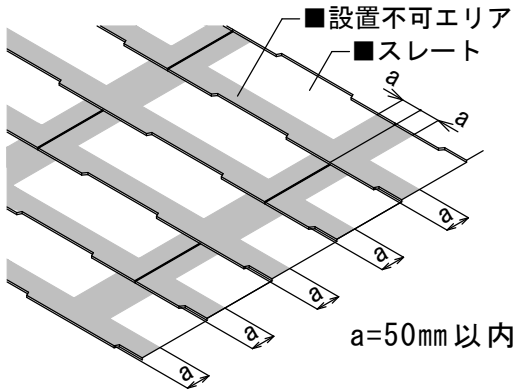
2段目以降の金具



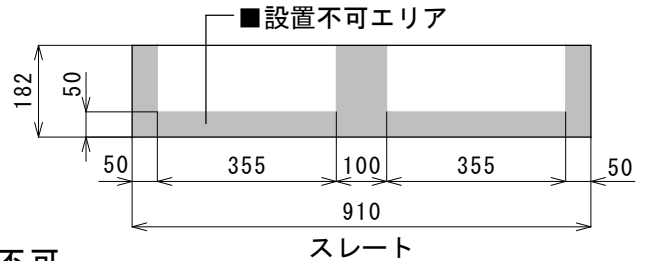
固定ネジの位置



2) スレートの設置範囲



a=50mm以内設置不可



3) スレートへの配置

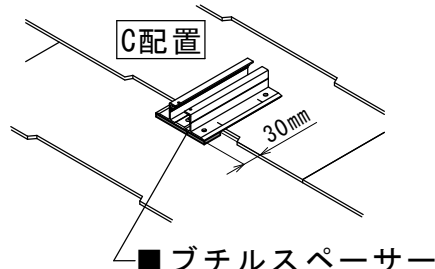
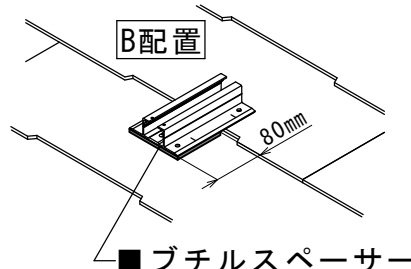
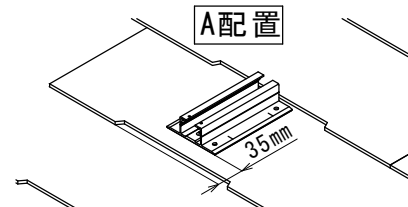
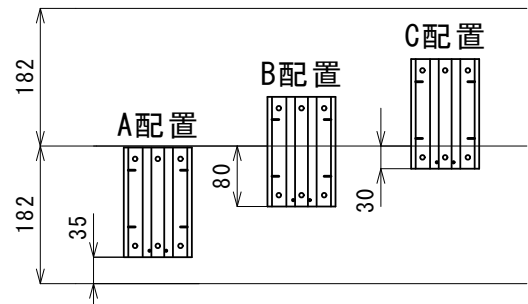
①軒先のスレート金具4はA配置、2段目以降はA配置・B配置・C配置を判断して設置してください。

●A配置の場合

スレートの段差にまたがらないように配置します。

●B・C配置の場合

スレートの段差にまたがるため、ブチルスペーサーで段差を吸収します。



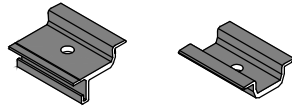
4) 墨出し

①モジュール位置の墨出し

太陽電池モジュールレイアウト図に従い、太陽電池モジュールの据付け位置の確認を行います。※固定金具の種類によって隙間寸法が異なります。

ツメ無し太陽電池モジュール

YGO工法（端部押え金具、中間押え金具）



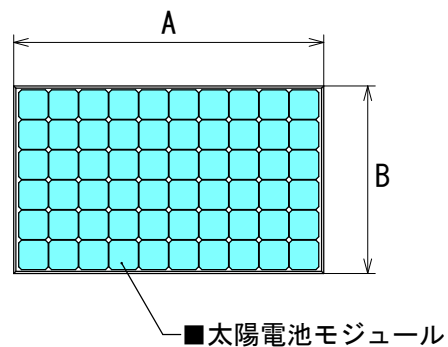
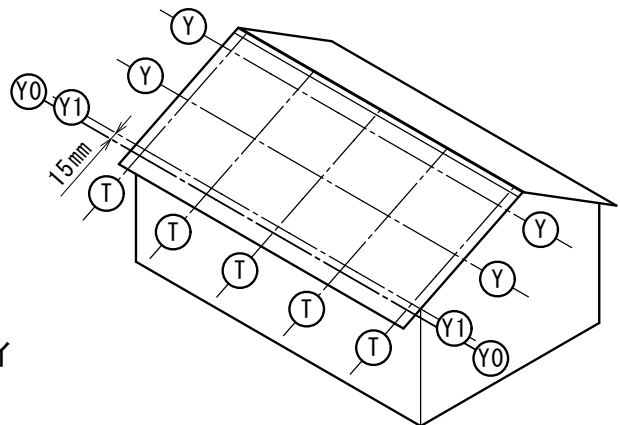
(i) Y0ライン：軒先のスレート金具4の軒側の木ネジ位置。
スレートの段差より50mm棟側

(ii) Y1ライン：軒側1段目のスライド金具中心位置。
Y0ラインより15mm棟側

(iii) Yライン：軒側2段目以降のスライド金具の中心位置。
Y1ラインよりB（モジュールの短辺寸法）+30mm（隙間寸法）

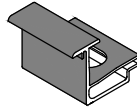
(iv) Tライン：A（モジュールの長辺寸法）+3mm以上（隙間寸法）

上記の順に墨出しします。



ツメ無し太陽電池モジュール

T金具



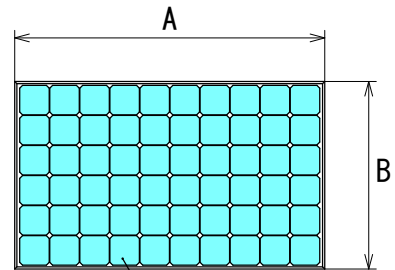
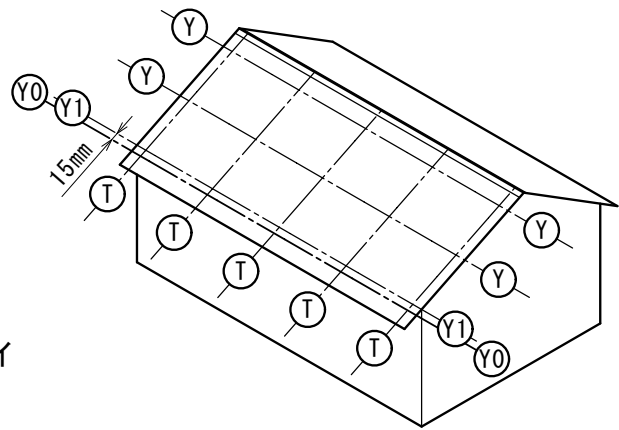
(i) Y0ライン：軒先のスレート金具4の軒側の木ネジ位置。
スレートの段差より50mm棟側

(ii) Y1ライン：軒側1段目のスライド金具中心位置。
Y0ラインより15mm棟側

(iii) Yライン：軒側2段目以降のスライド金具の中心位置。
Y1ラインよりB（モジュールの短辺寸法）+7mm（隙間寸法）

(iv) Tライン：A（モジュールの長辺寸法）+3mm以上（隙間寸法）

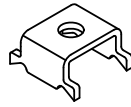
上記の順に墨出しします。



■太陽電池モジュール

パナソニック、長州産業製 ツメあり太陽電池モジュール

PV押え金具YG



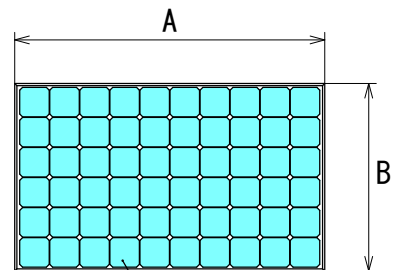
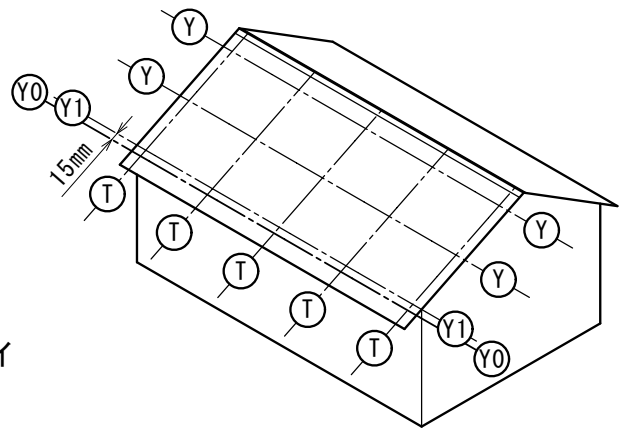
(i) Y0ライン：軒先のスレート金具4の軒側の木ネジ位置。
スレートの段差より50mm棟側

(ii) Y1ライン：軒側1段目のスライド金具中心位置。
Y0ラインより15mm棟側

(iii) Yライン：軒側2段目以降のスライド金具の中心位置。
Y1ラインよりB（モジュールの短辺寸法）+16mm（隙間寸法）

(iv) Tライン：A（モジュールの長辺寸法）+3mm以上（隙間寸法）

上記の順に墨出しします。



■太陽電池モジュール

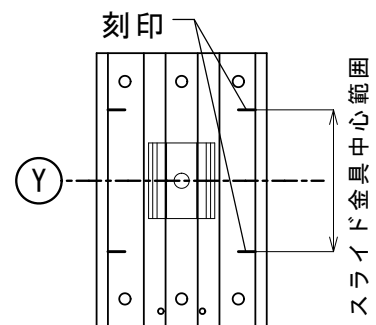
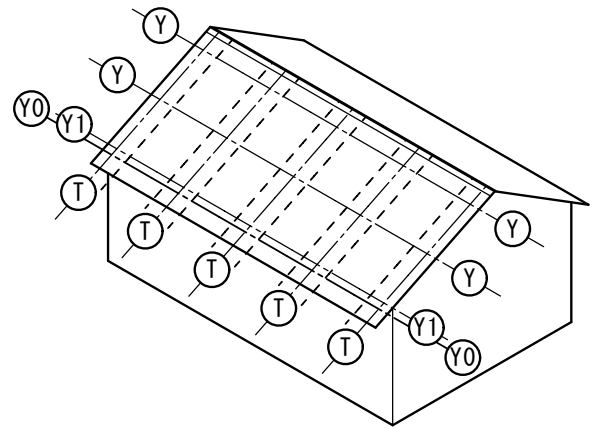
②スレート金具4位置の墨出し

モジュールの片持ち長さに合わせ
金具の中心位置の墨出しを行います。

※スレート金具4の配置について
軒先はA配置となります。
2段目以降は、スライド金具の位置
に合わせA配置・B配置・C配置を決めます。

※A・B・C配置の判断方法

スレート金具4の刻印間に、Yライン
が入る配置を選択してください。
(複数の配置にあてはまる場合は、
スライド金具がスレート金具4の中
心に近い配置を選択してください。)

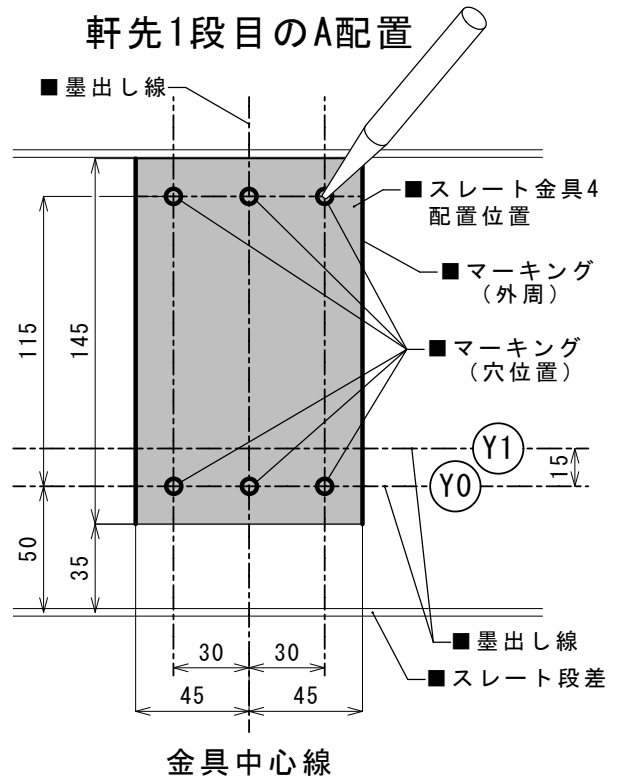


5) スレート金具4のマーキング (A配置)

A配置のスレート金具4の穴加工位置、金具配置位置の外周をマーキングします。

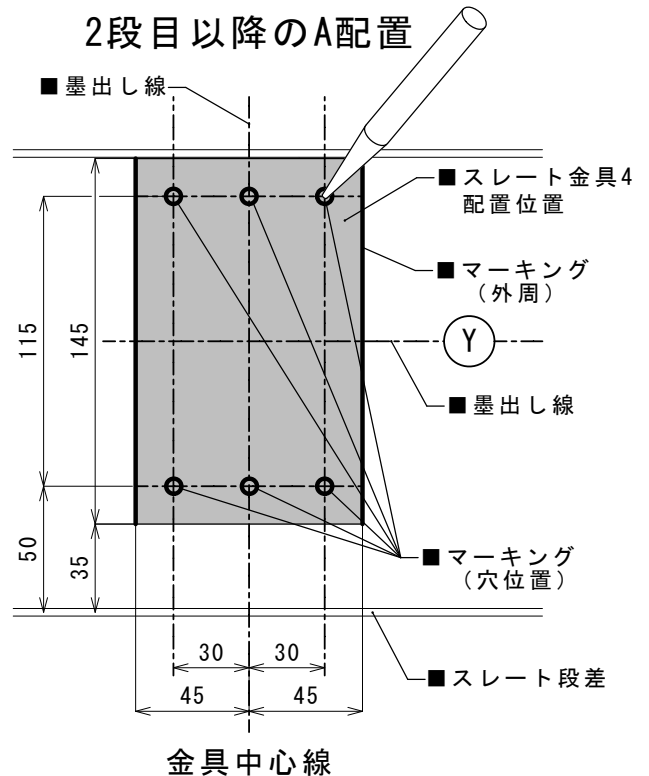
● 軒先1段目のスレート金具4のマーキングについて

- ① 金具中心線から左右へそれぞれ30mmの位置へ墨出しを行い、Y0ラインとの交点をマーキングします。
- ② Y0ラインから棟側へ115mmの位置に墨出しを行い、交点をマーキングします。
- ③ 金具配置位置の外周をマーキングします。



● 2段目以降のスレート金具4のマーキングについて

- ④ Yラインがスライド金具の位置になります。スライド金具がスレート金具4のスライド金具移動範囲(刻印間)に入ることを確認します。
- ⑤ 軒先の金具と同様にマーキングをします。



6) スレート金具4の下穴加工

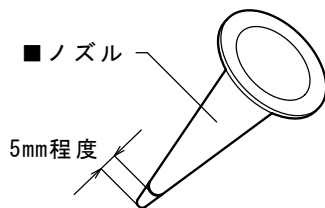
- ①マーキングの位置にφ6.5のドリルでスレートの上に下穴をあけます。

！ 注意

野地板には下穴をあけないでください。
木ネジが効かなくなります。
下穴加工の際には、電動ドライバー
を使用してください。

- ②下穴の切り粉を集塵機などで取除きます。

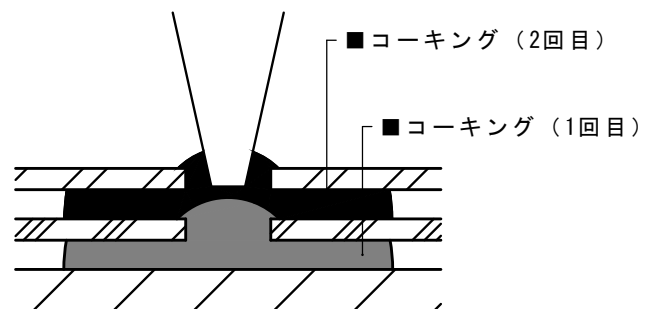
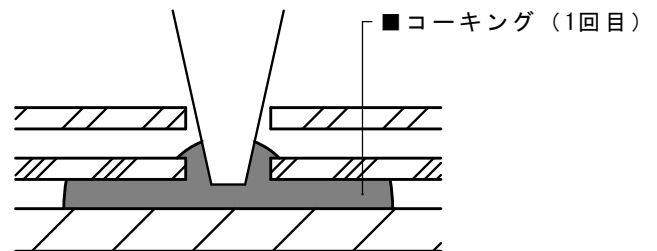
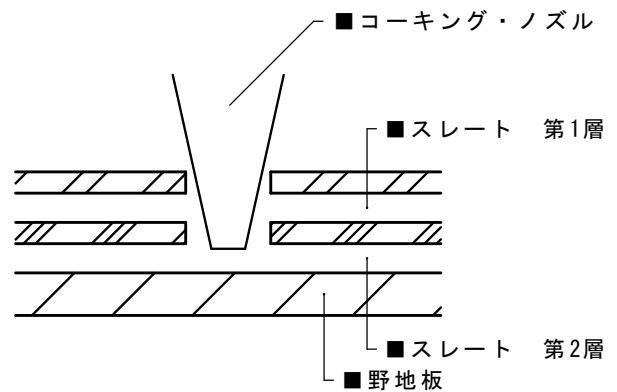
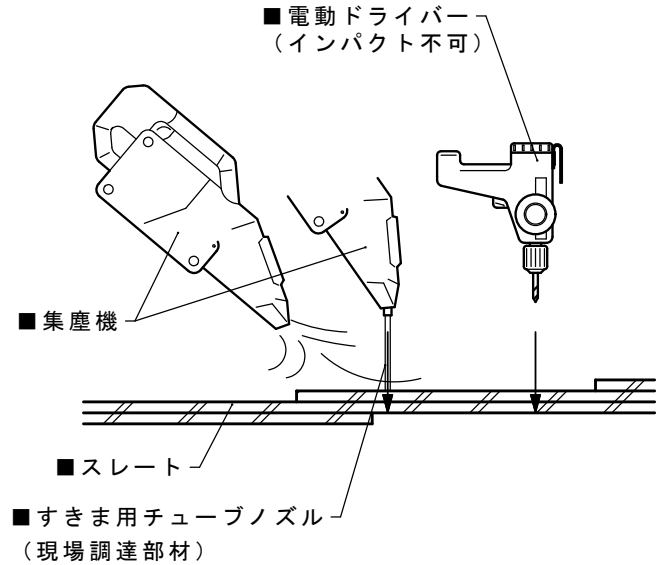
- ③下穴にコーキングを十分に注入します。
コーキングのノズルの先端を5mm程度カットします。



右図の要領でコーキングを注入してください。

！ 注意

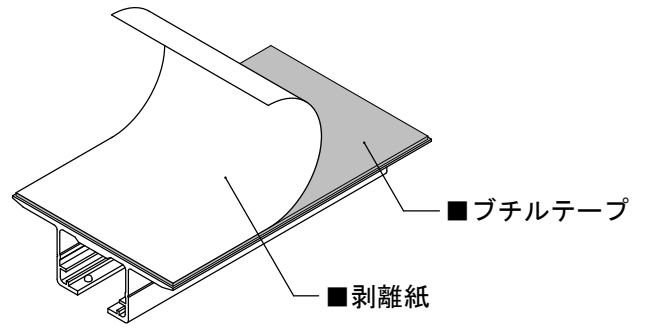
コーキングの注入量は、一連の作業で一握り程度です。
コーキングの注入量が少ないと雨漏りの原因となります。
ルーフィングと2枚目のスレートとの間、
1枚目と2枚目の間に確実にコーキングを十分に注入してください。



7) スレート金具4の固定 (A配置)

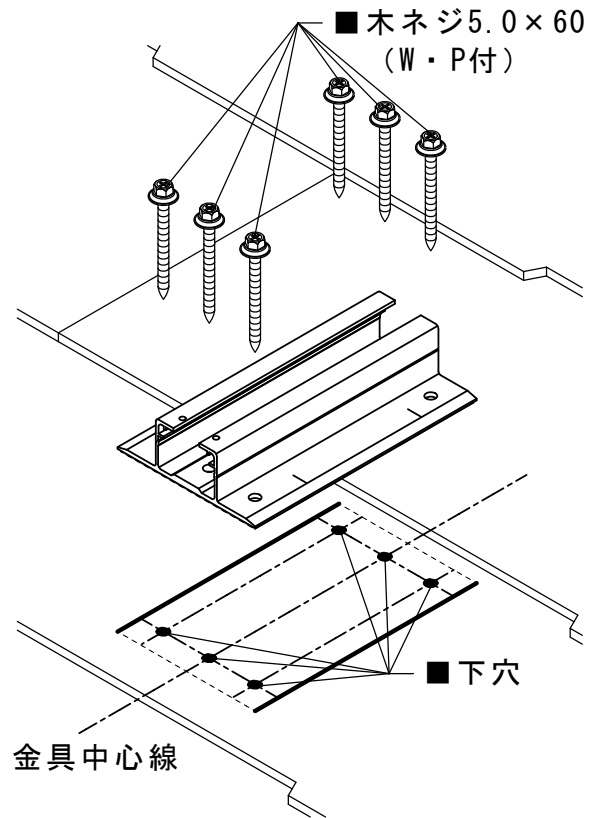
- ①スレート金具4裏面のブチルテープの剥離紙を確実に剥がします。

！ 注意
剥離紙が残った場合は、防水性が損なわれ雨漏りの恐れがあります。



- ②電動ドライバーに六角ソケット (対辺8mm) を取付け、下穴に付属の木ネジ5.0×60 (W・P付) の先端を合わせ締付けます。作業後、スレート金具4がスレートに密着していることを確認します。

！ 注意
スレート金具4の向きに注意してください。スライド金具のストッパーが軒側になります。(下図参照)

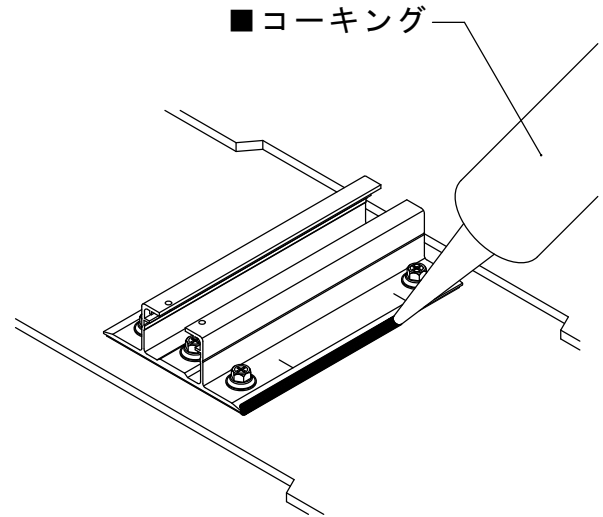
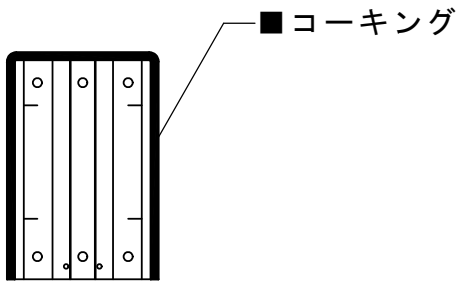


！ 注意
木ネジは締め過ぎないようにご注意ください。締付け目安は、ワッシャーが手で回転しない程度です。

(木ネジの過度の締め付けによる力を、下段の屋根材に伝えないためです。)

8) スレート金具4のコーキング (A配置)

- ①スレート金具4の周囲 (金具軒側以外)
3辺をコーキングします。



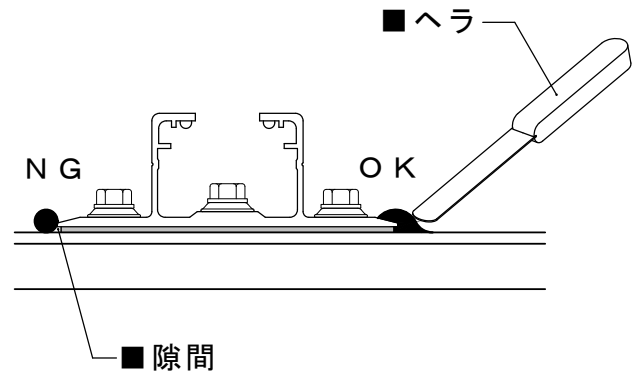
! 注 意

スレート金具4の軒側は雨水を排水できるように、コーキングしないでください。

- ②コーキング用ヘラを使用して、スレート金具4と屋根材に隙間ができないように整えます。

推 奨

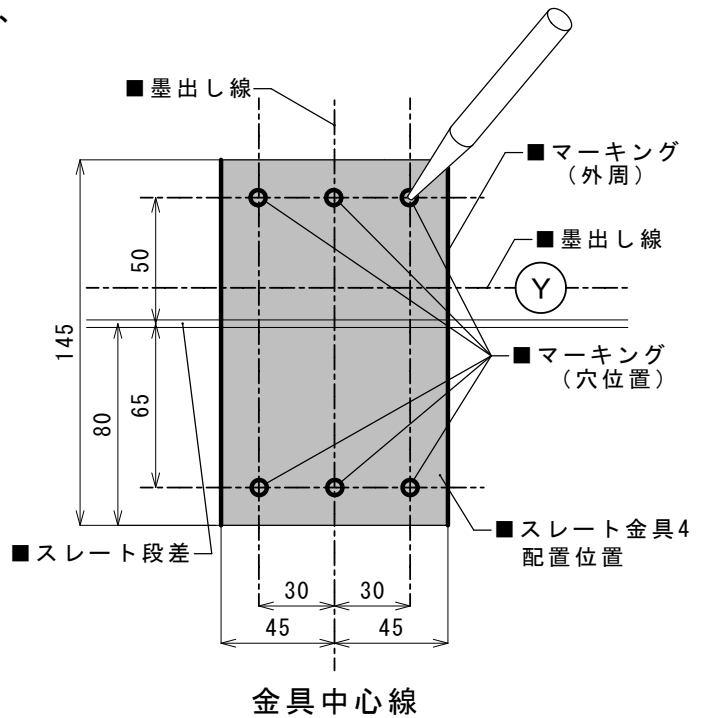
ネジ頭にもコーキングを行うことで、止水性を向上させることもできます。



9) スレート金具4のマーキングと下穴加工 (B配置)

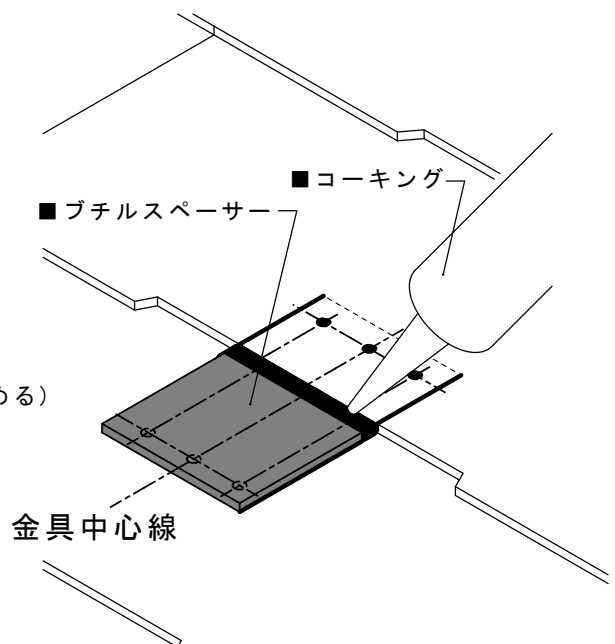
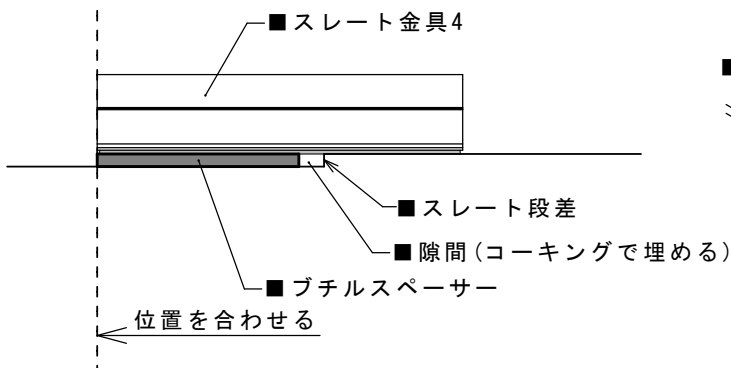
B配置のスレート金具4の穴加工位置、金具配置位置の外周をマーキングします。

- ① Yラインがスライド金具の位置になります。
スライド金具がスレート金具4のスライド金具移動範囲(刻印間)に入ることを確認します。
- ② 金具中心線から左右へそれぞれ30mmの位置へ墨出しします。
- ③ スレートの段差から棟側へ50mm、スレートの段差から軒側へ65mmの位置に墨出しを行い、交点をマーキングします。
- ④ 金具配置位置の外周をマーキングします。
- ⑤ 6) の手順に従い、下穴をあけコーキングを注入します。



10) スレート金具4の固定 (B配置)

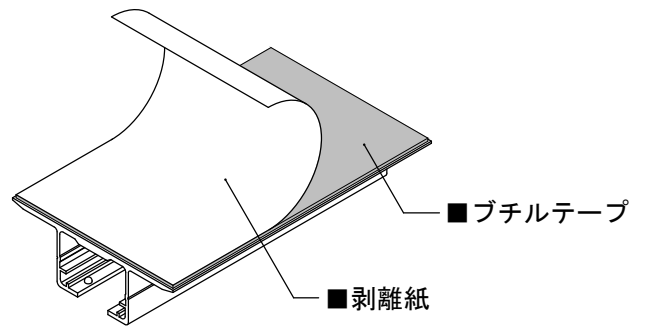
- ① ブチルスパーサーの剥離紙を剥がし、金具の軒側に合わせ貼付けます。このとき、スレート段差とブチルスパーサーの間に隙間がある場合、コーキングで埋めてください。



注意
剥離紙が残った場合は、防水性が損なわれ雨漏りの恐れがあります。

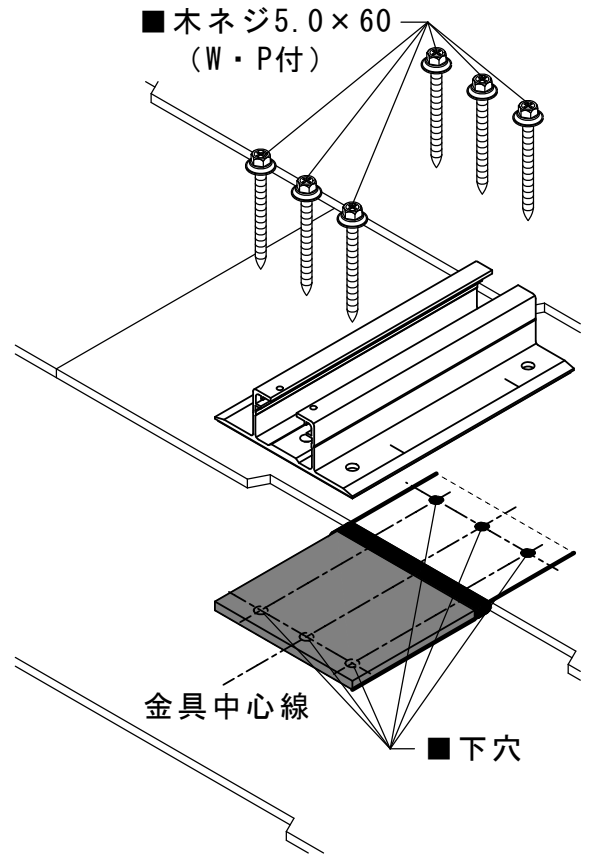
②スレート金具4裏面のプチルテープの剥離紙を確実に剥がします。

！ 注意
 剥離紙が残った場合は、防水性が損なわれ雨漏りの恐れがあります。



③電動ドライバーに六角ソケット（対辺8mm）を取付け、下穴に付属の木ネジ5.0×60（W・P付）の先端を合わせ締付けます。作業後、スレート金具4がスレートに密着していることを確認します。

！ 注意
 スレート金具4の向きに注意してください。スライド金具のストッパーが軒側になります。（下図参照）

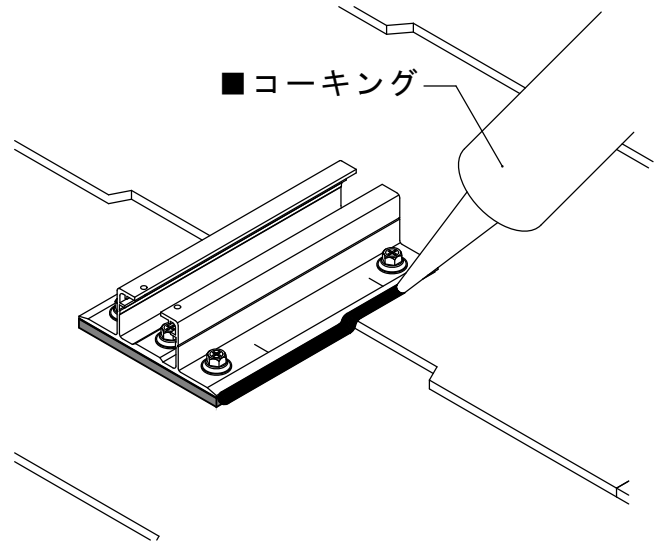
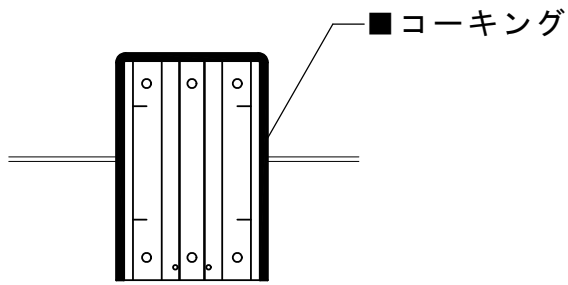


！ 注意
 木ネジは締め過ぎないようにご注意ください。締付け目安は、ワッシャーが手で回転しない程度です。

（木ネジの過度の締め付けによる力を、下段の屋根材に伝えないためです。）

1 1) スレート金具4のコーキング (B配置)

- ①スレート金具4の周囲 (金具軒側以外)
3辺をコーキングします。



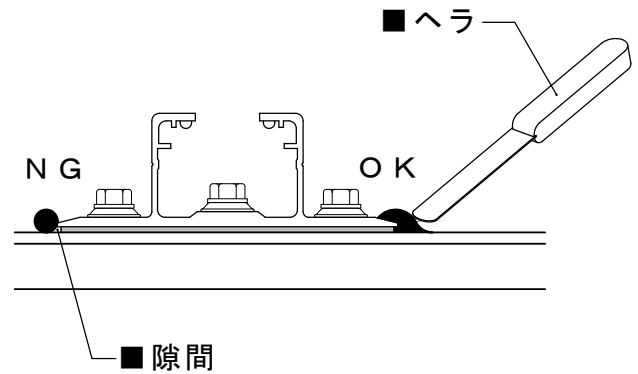
! 注 意

スレート金具4の軒側は雨水を排水できるように、コーキングしないでください。

- ②コーキング用ヘラを使用して、スレート金具4と屋根材に隙間ができないように整えます。

推 奨

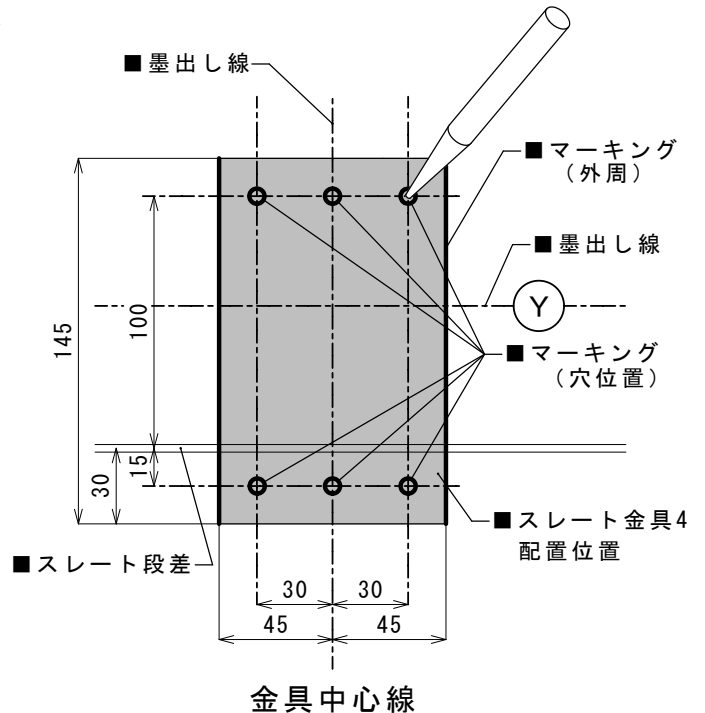
ネジ頭にもコーキングを行うことで、止水性を向上させることもできます。



1 2) スレート金具4のマーキングと下穴加工 (C配置)

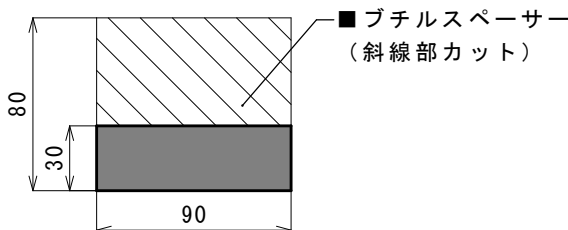
C配置のスレート金具4の穴加工位置、金具配置位置の外周をマーキングします。

- ① Yラインがスライド金具の位置になります。
スライド金具がスレート金具4のスライド金具移動範囲(刻印間)に入ることを確認します。
- ② 金具中心線から左右へそれぞれ30mmの位置へ墨出しします。
- ③ スレートの段差から棟側へ100mm、スレートの段差から軒側へ15mmの位置に墨出しを行い、交点をマーキングします。
- ④ 金具配置位置の外周をマーキングします。
- ⑤ 6) の手順に従い、下穴をあけコーキングを注入します。

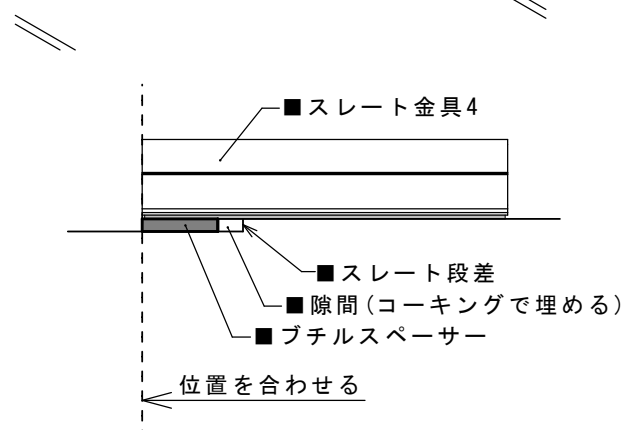
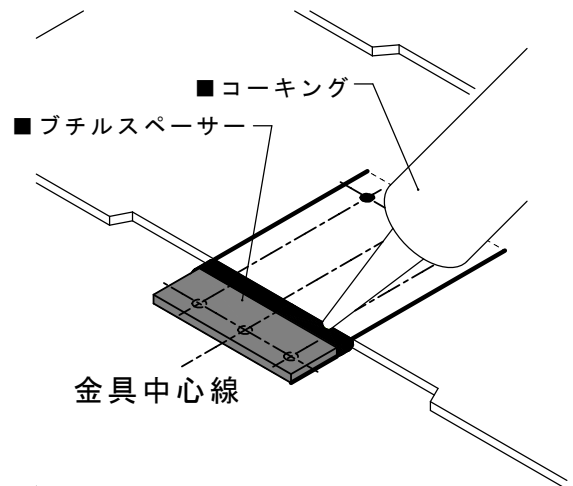


1 3) スレート金具4の固定 (C配置)

- ① ブチルスパーサーを約30mmにカットします。



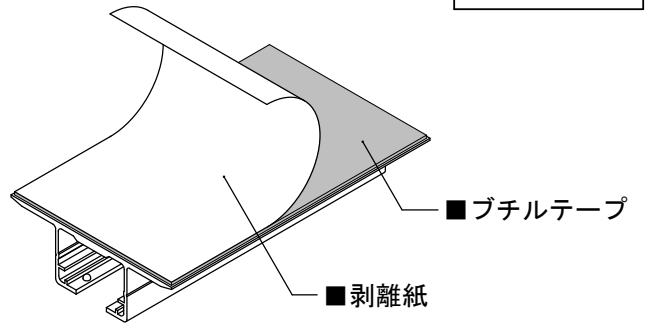
- ブチルスパーサーの剥離紙を剥がし、金具の軒側に合わせ貼付けます。このとき、スレート段差とブチルスパーサーの間に隙間がある場合、コーキングで埋めてください。



注意
剥離紙が残った場合は、防水性が損なわれ雨漏りの恐れがあります。

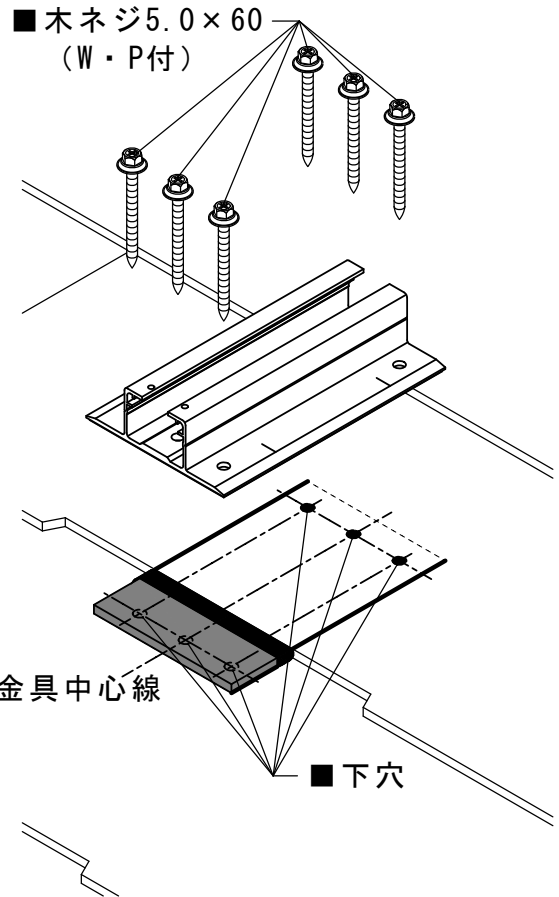
②スレート金具4裏面のブチルテープの剥離紙を確実に剥がします。

！ 注意
剥離紙が残った場合は、防水性が損なわれ雨漏りの恐れがあります。



③電動ドライバーに六角ソケット（対辺8mm）を取付け、下穴に付属の木ネジ5.0×60（W・P付）の先端を合わせ締付けます。作業後、スレート金具4がスレートに密着していることを確認します。

！ 注意
スレート金具4の向きに注意してください。スライド金具のストッパーが軒側になります。（下図参照）

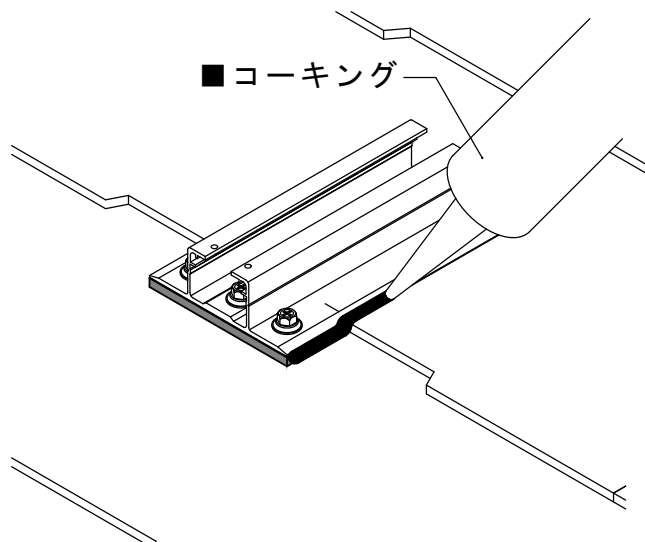
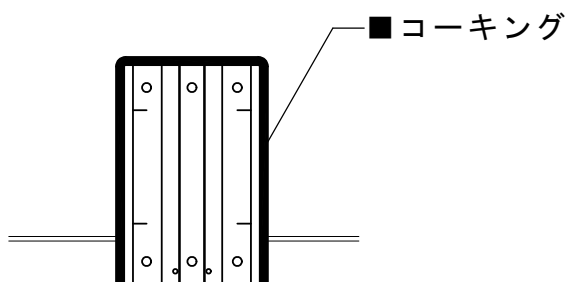


！ 注意
木ネジは締め過ぎないようにご注意ください。締付け目安は、ワッシャーが手で回転しない程度です。

（木ネジの過度の締め付けによる力を、下段の屋根材に伝えないためです。）

14) スレート金具4のコーキング (C配置)

- ①スレート金具4の周囲 (金具軒側以外)
3辺をコーキングします。



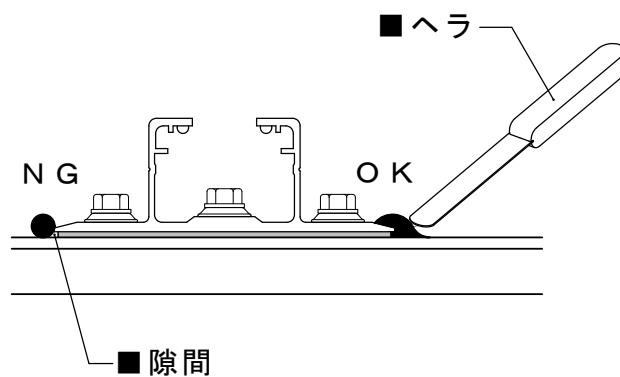
! 注 意

スレート金具4の軒側は雨水を排水できるように、コーキングしないでください。

- ②コーキング用ヘラを使用して、スレート金具4と屋根材に隙間ができないように整えます。

推 奨

ネジ頭にもコーキングを行うことで、止水性を向上させることもできます。



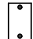
⇒以降、太陽電池モジュールの施工については『太陽電池モジュール施工マニュアル』をご参照ください。

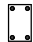
15) スレート金具4用ボルト位置ゲージ (別売)


位置ゲージを使用することにより、
マーキング作業と配置確認を短時間で
行うことができます。

注意

<穴のマーキング>

2点固定(垂木固定)：中心2点 

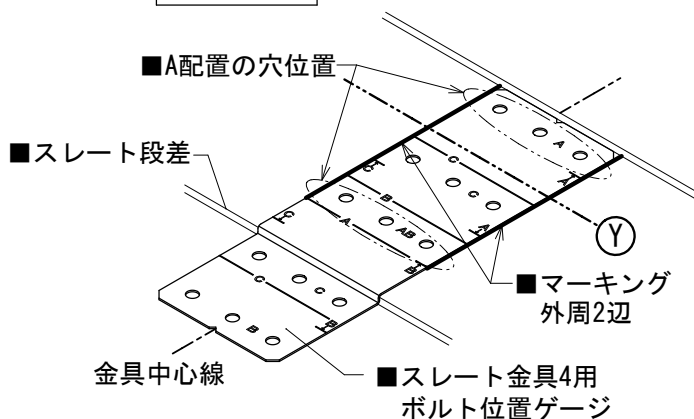
4点固定(野地固定)：外側4点 

6点固定(野地固定)：6点 

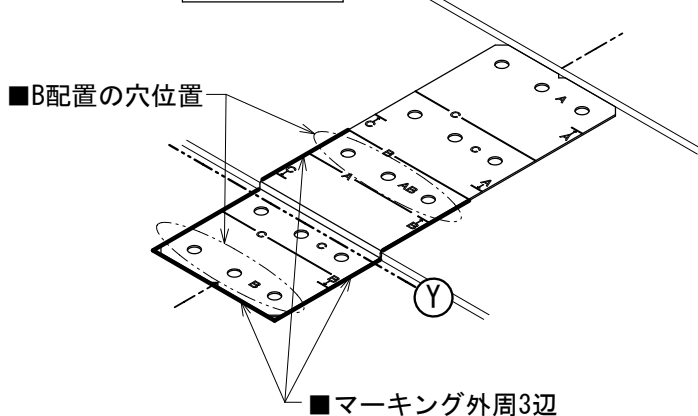
①位置ゲージをスレートの段差の先端に合わせ、左右の刻印を目安に
(Y)ライン(スライド金具中心)の通る位置でA・B・C配置を決めます。

②金具中心線上に位置ゲージのセンターを合わせます。スレートの段差の先端に位置ゲージを合わせ、穴位置、外周(外周ガイド線間)をマーキングします。

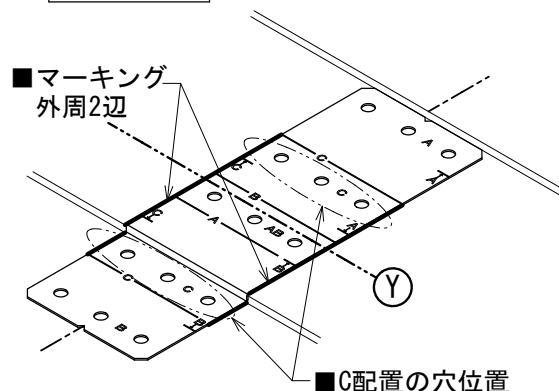
A配置



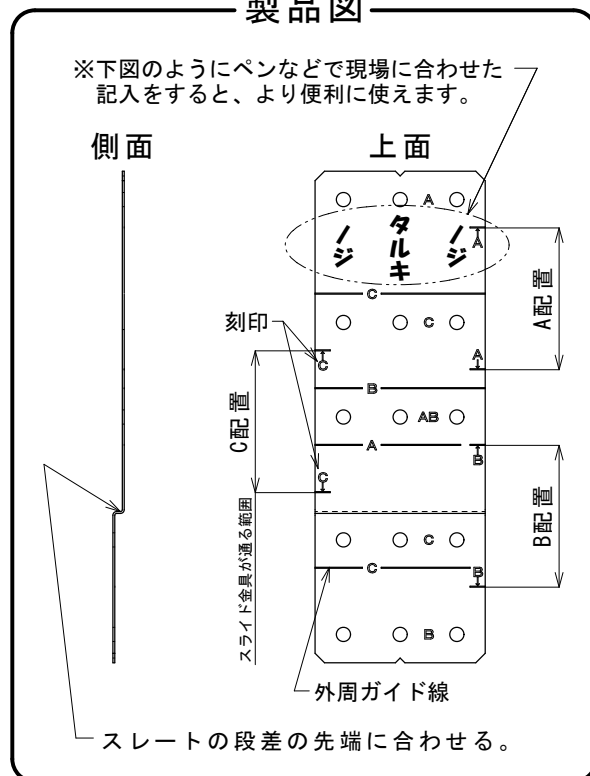
B配置



C配置



製品図



A配置 B配置 C配置

