

スレート金具4 施工マニュアル

販売店・工事店様用

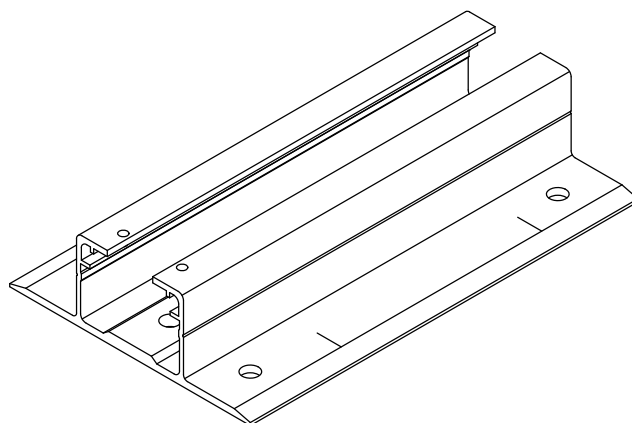
もくじ

1. 架台 p1
2. スレート金具4 p2

◆ 仕様 ◆

太陽電池モジュール	横置
野地固定	
固定ネジ	6本

アスファルトシングル対応



設置工事をされる方へお願い

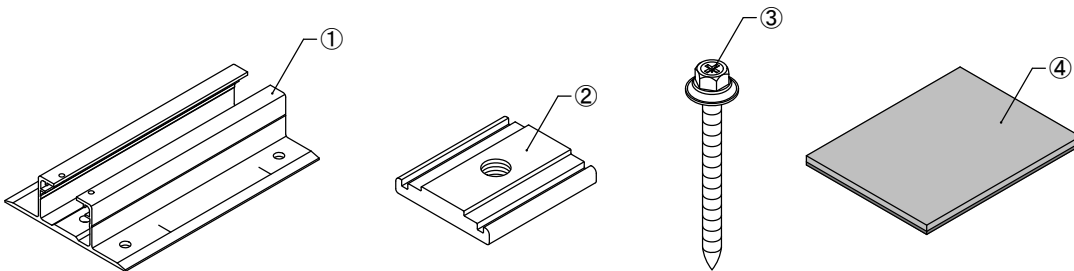
- 据付工事を始める前に施工マニュアルをよく読み、正しく安全に据付けてください。
- 据付け強度を確保するため、施工マニュアルの据付方法を守ってください。
- 据付工事は販売店・工事店さまが実施してください。（第2種電気工事士の資格必要）
 - 据付工事は高所（2m以上）作業で転落の恐れがあります。また、感電の恐れもあるため、「労働安全衛生規則」に従って施工してください。
 - コーキング材を使用する場合、保護眼鏡、保護衣、保護手袋など適切な保護具を着用してください。
- 取付け部材は、必ず付属品を使用してください。
- 本施工マニュアルは支持部材のみの施工マニュアルとなります。
- 建築強度については考慮されていないため、販売店様、施工店様にてご確認ください。

1. 架台

1) 支持部材

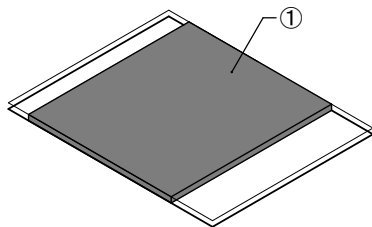
①スレート金具4 セット (野地固定)

品名	数量
① スレート金具4	1
② スライド金具3	1
③ 木ネジ5.0×60 (W・P付)	6
④ ブチルスペーサー (115×90×t6)	1



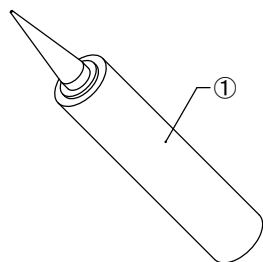
②増し貼り用ブチル

品名	数量
① 増し貼り用ブチル	4



③コーキング

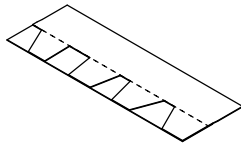
品名	数量
① ゴムアスコージング	1



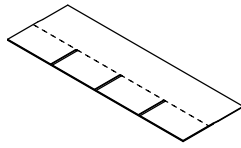
※金具30個/本

2. スレート金具 4

1) 屋根及び屋根材の条件 (アスファルトシングル)

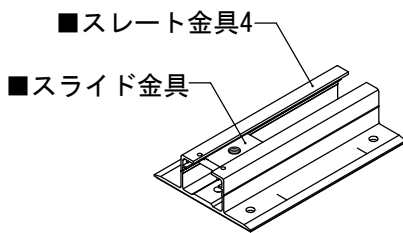


段差タイプ

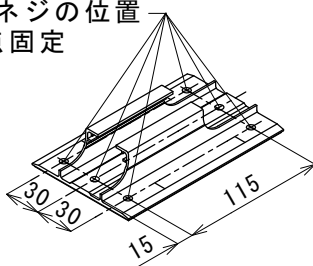


スリットタイプ

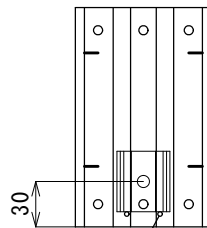
2) スレート金具4の形状



固定ネジの位置
※6点固定

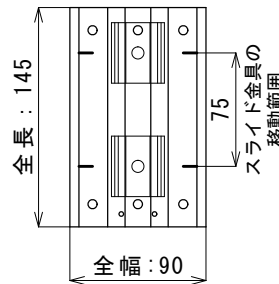


軒先の金具

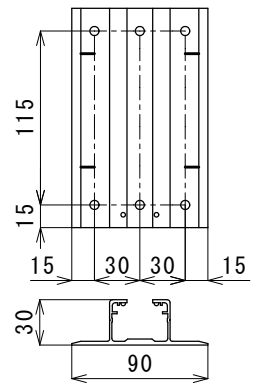


■ストッパー

2段目以降の金具



固定ネジの位置

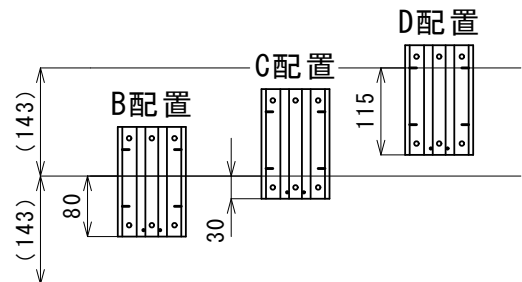


3) アスファルトシングルへの配置

- ① 軒先のスレート金具4はB配置、2段目以降はB配置・C配置・D配置を判断して設置してください。

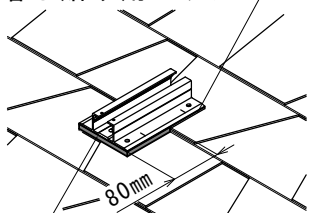
● 段差の処理

アスファルトシングルの段差にまたがるため、ブチルスペーサー及び増し貼り用ブチルで段差を吸収します。



B配置

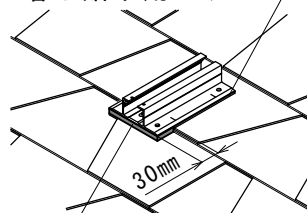
■増し貼り用ブチル



■ブチルスペーサー
及び増し貼り用ブチル

C配置

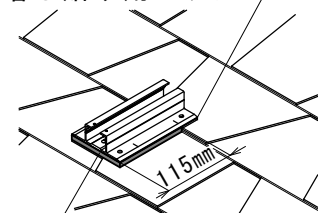
■増し貼り用ブチル



■ブチルスペーサー
及び増し貼り用ブチル

D配置

■増し貼り用ブチル



■ブチルスペーサー
及び増し貼り用ブチル

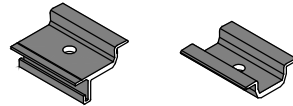
4) 墨出し

①モジュール位置の墨出し

太陽電池モジュールレイアウト図に従い、太陽電池モジュールの据付け位置の確認を行います。※固定金具の種類によって隙間寸法が異なります。

ツメ無し太陽電池モジュール

YGO工法（端部押え金具、中間押え金具）



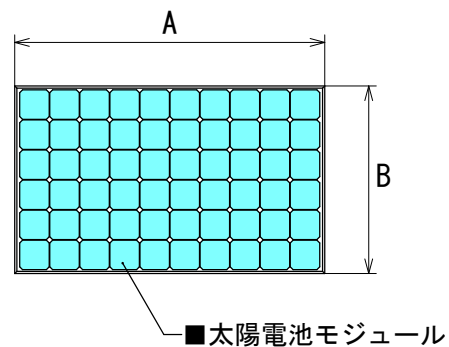
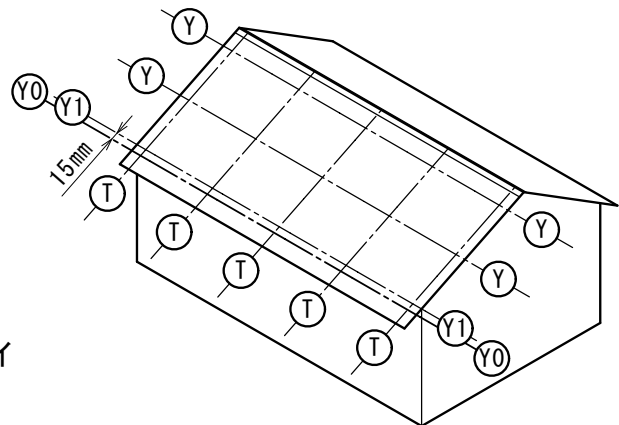
(i) Y0ライン：軒先のスレート金具4の木ネジの位置。
アスファルトシングルの段差より65mm軒側

(ii) Y1ライン：軒側1段目のスライド金具中心位置。
Y0ラインより15mm棟側

(iii) Yライン：軒側2段目以降のスライド金具の中心位置。
Y1ラインよりB（モジュールの短辺寸法）+30mm（隙間寸法）

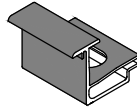
(iv) Tライン：A（モジュールの長辺寸法）+3mm以上（隙間寸法）

上記の順に墨出しします。



ツメ無し太陽電池モジュール

T金具



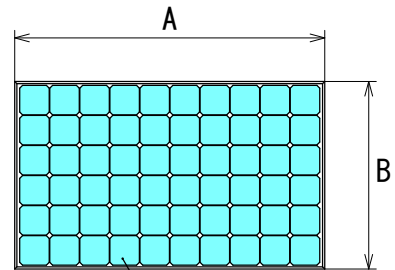
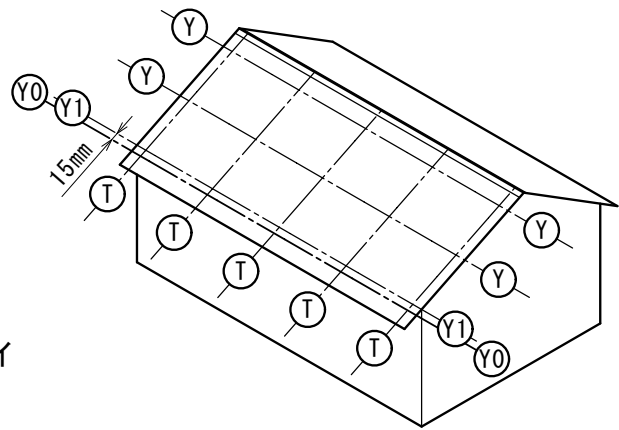
(i) Y0ライン：軒先のスレート金具4の木ネジの位置。
アスファルトシングルの段差より65mm軒側

(ii) Y1ライン：軒側1段目のスライド金具中心位置。
Y0ラインより15mm棟側

(iii) Yライン：軒側2段目以降のスライド金具の中心位置。
Y1ラインよりB（モジュールの短辺寸法）+7mm（隙間寸法）

(iv) Tライン：A（モジュールの長辺寸法）+3mm以上（隙間寸法）

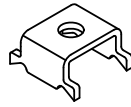
上記の順に墨出しします。



■太陽電池モジュール

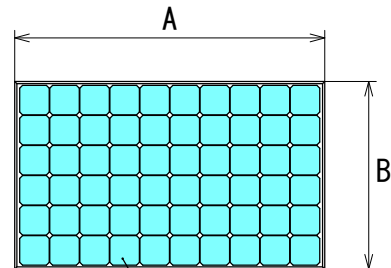
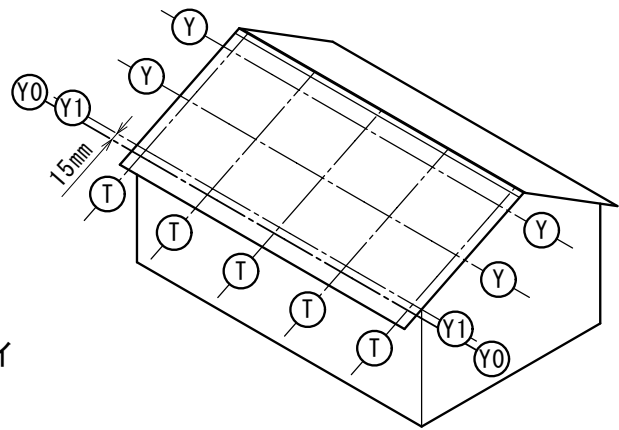
パナソニック、長州産業製 ツメあり太陽電池モジュール

PV押え金具YG



- (i) Y0ライン：軒先のスレート金具4の木ネジの位置。
アスファルトシングルの段差より65mm軒側
- (ii) Y1ライン：軒側1段目のスライド金具中心位置。
Y0ラインより15mm棟側
- (iii) Yライン：軒側2段目以降のスライド金具の中心位置。
Y1ラインよりB（モジュールの短辺寸法）+16mm（隙間寸法）
- (iv) Tライン：A（モジュールの長辺寸法）+3mm以上（隙間寸法）

上記の順に墨出しします。



■太陽電池モジュール

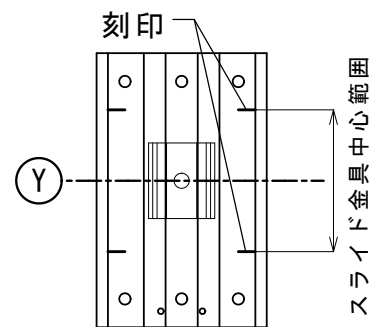
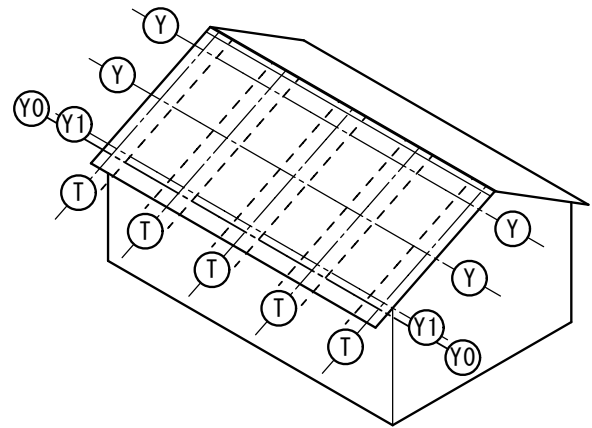
②スレート金具4位置の墨出し

モジュールの片持ち長さに合わせ
金具の中心位置の墨出しを行います。

※スレート金具4の配置について
軒先はB配置となります。
2段目以降は、スライド金具の位置
に合わせB配置・C配置・D配置を決めます。

※B・C・D配置の判断方法

スレート金具4の刻印間に、Yライン
が入る配置を選択してください。
(複数の配置にあてはまる場合は、
スライド金具がスレート金具4の中
心に近い配置を選択してください。)



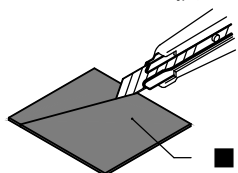
5) 屋根材の段差処理

【段差タイプの場合】

スレート金具4を屋根面に隙間なく付けるため、増し貼り用ブチル及びブチルスパーサーで段差をなくします。

- ①金具設置位置をマーキングします。
※スレート金具4が谷部上になる場合→②へ
※スレート金具4が谷部上にならない場合→③へ

- ②金具設置位置の谷部に増し貼り用ブチルを貼ります。(斜線部)
※次の作業で増し貼り用ブチルが足りなくなるため、この作業で使える増し貼り用ブチルは2枚までです。

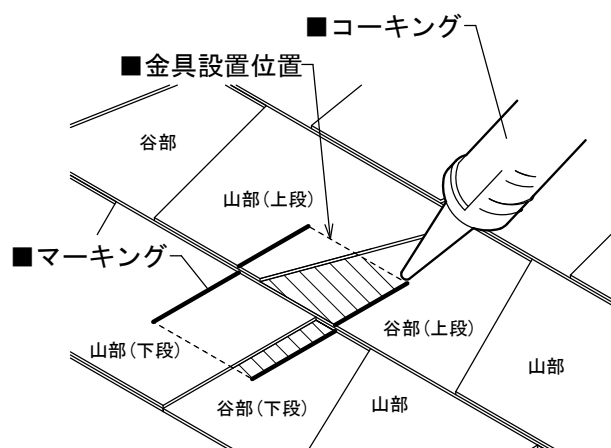


■増し貼り用ブチル

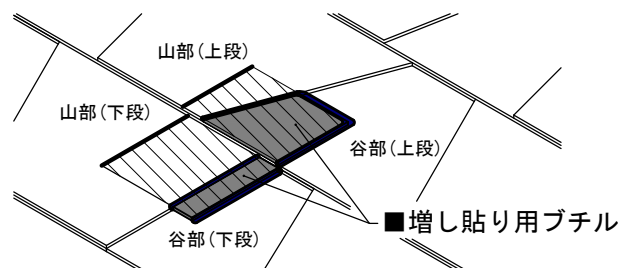
※必要な大きさにカット
(●ブチルのカット例(段差タイプ)参照)

増し貼り用ブチルの周囲(軒側以外)をコーキングします。

- ③金具設置位置の上下段に増し貼り用ブチルを貼ります。(斜線部)
※必要な大きさにカット
(●ブチルのカット例(段差タイプ)参照)

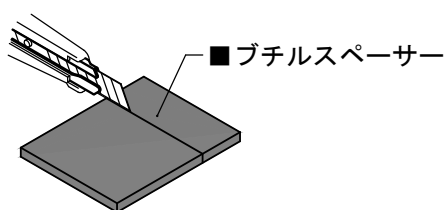


■マーキング



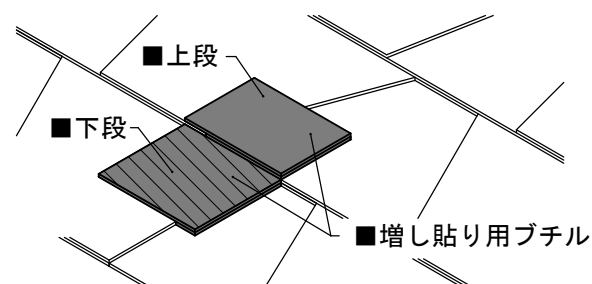
■増し貼り用ブチル

- ④金具設置位置の上下段の段差をなくすため、下段にブチルスパーサーを貼ります。(斜線部)

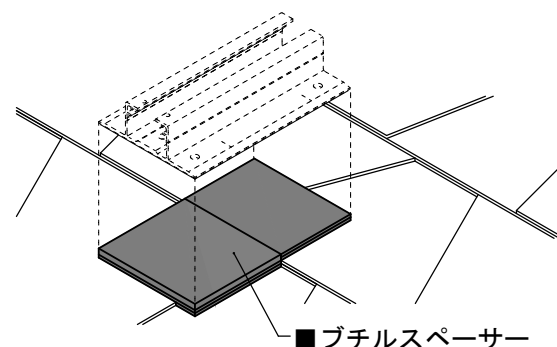


■ブチルスパーサー

※必要な大きさにカット
(●ブチルのカット例(段差タイプ)参照)



■増し貼り用ブチル

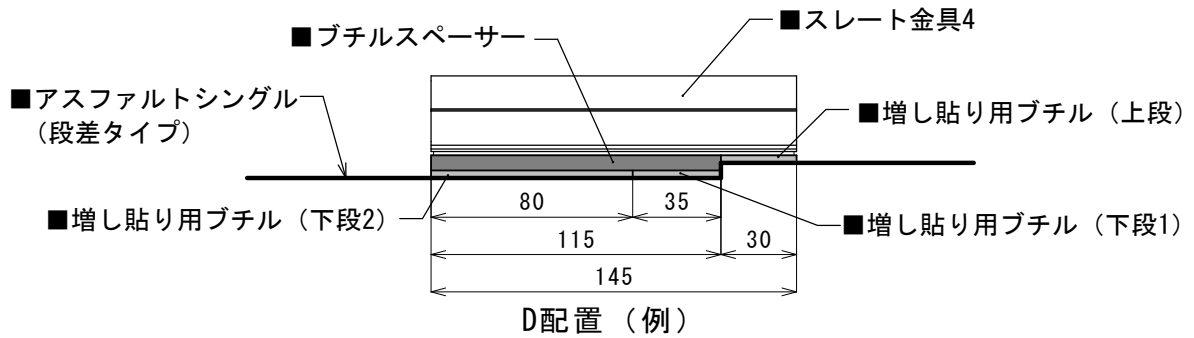


■ブチルスパーサー

！ 注意

ブチルの剥離紙は必ず剥がしてください。
剥離紙が残った場合は、防水性が損なわれ
雨漏りの恐れがあります。

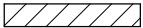
● ブチルのカット例（段差タイプ）



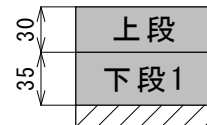
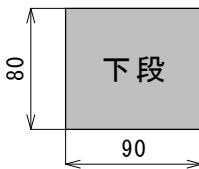
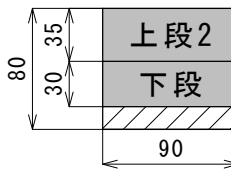
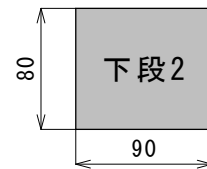
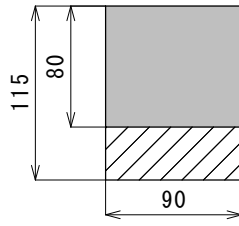
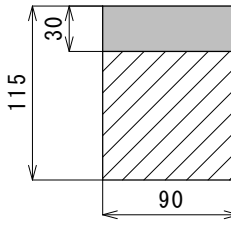
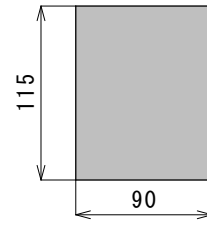


表のようにカットしてください。

谷部は現場の屋根材に合わせてカットしてください。

※縦横を間違えるとブチルが足りなくなる場合があります。

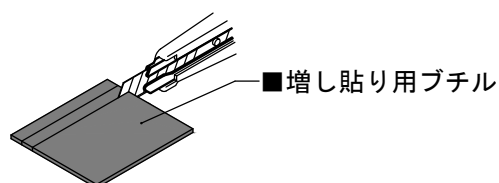
 部は余り

品名	B配置	C配置	D配置
増し貼り用ブチル	谷部用	谷部用	谷部用
	谷部用	谷部用	谷部用
	 上段	 上段1	 上段 下段1
	 下段	 上段2 下段	 下段2
ブチルスペーサー			

【スリットタイプの場合】

スレート金具4を屋根面に隙間なく付けるため、増し貼り用ブチルで段差をなくします。

- ①金具設置位置をマーキングします。
- ②金具設置位置のスリット部の段差をなくすため、増し貼り用ブチルをスリット幅にカットし、増し貼り用ブチルでスリット部を全て埋め、周囲（軒側以外）にコーキングを施します。



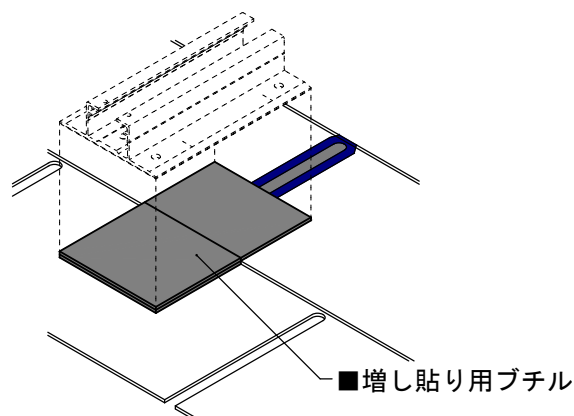
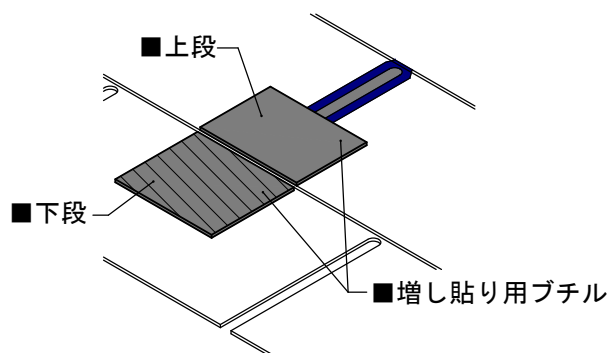
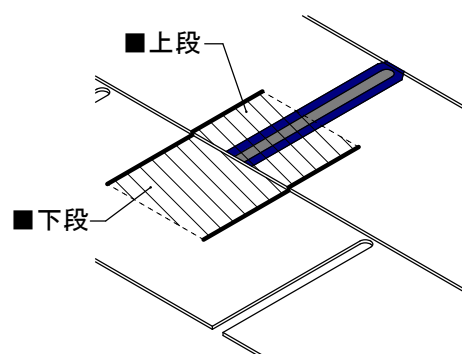
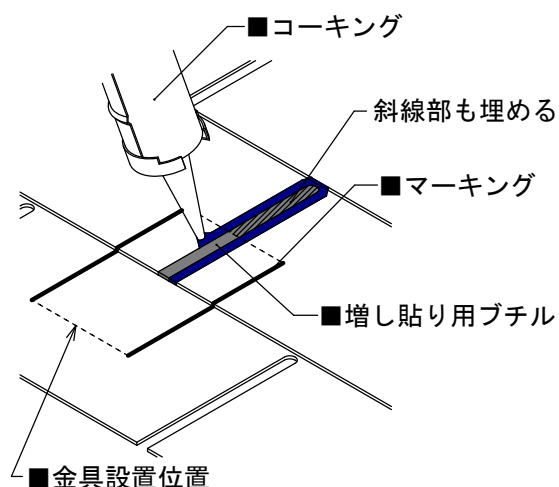
※必要な大きさにカット
(●ブチルのカット例 (スリットタイプ) 参照)

- ③金具設置位置の上下段に増し貼り用ブチルを貼ります。(斜線部)
※必要な大きさにカット
(●ブチルのカット例 (スリットタイプ) 参照)

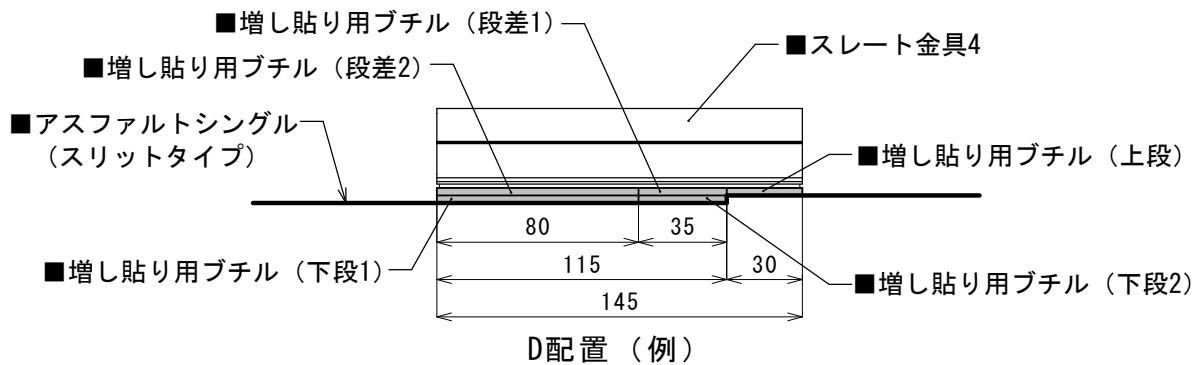
- ④金具設置位置の上下段の段差をなくすため、下段に増し貼り用ブチルを貼ります。(斜線部)
※必要な大きさにカット
(●ブチルのカット例 (スリットタイプ) 参照)

！ 注 意

ブチルの剥離紙は必ず剥がしてください。
剥離紙が残った場合は、防水性が損なわれ
雨漏りの恐れがあります。



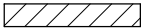
●ブチルのカット例（スリットタイプ）

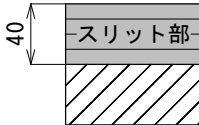
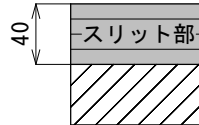
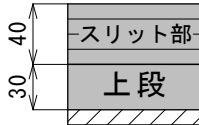
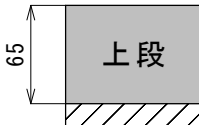
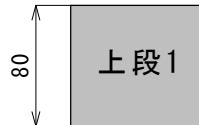


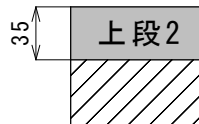

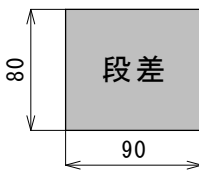
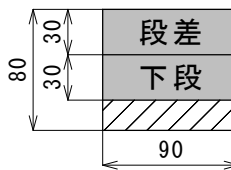
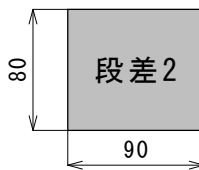


表のようにカットしてください。

スリット部は現場の屋根材に合わせてカットしてください。

※縦横を間違えるとブチルが足りなくなる場合があります。

 部は余り

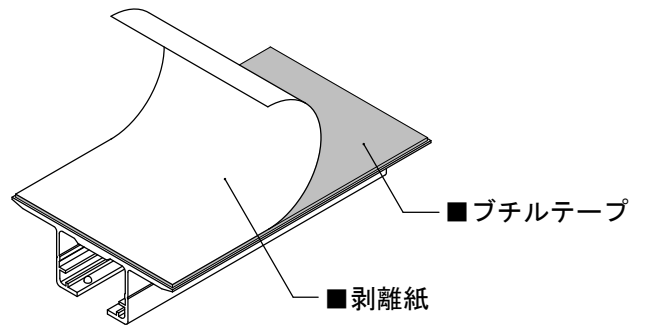
品名	B配置	C配置	D配置
増し貼り用ブチル			
			
			
			

6) スレート金具4の固定

- ①スレート金具4裏面のブチルテープの剥離紙を確実に剥がします。

！ 注意

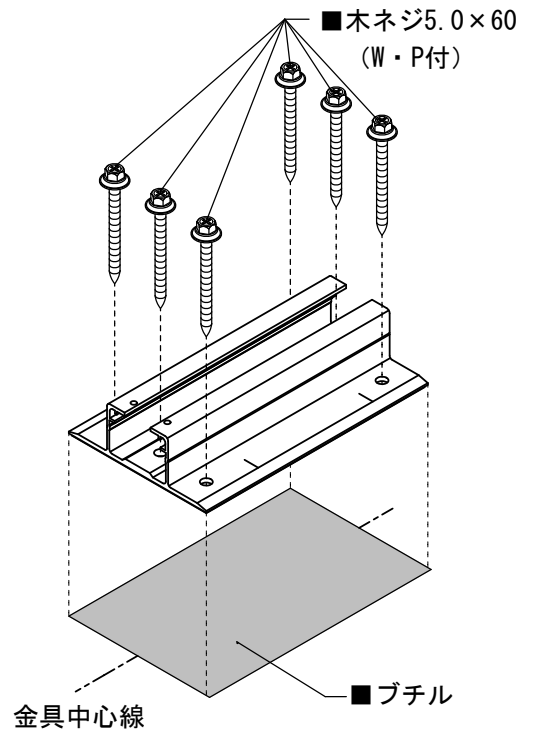
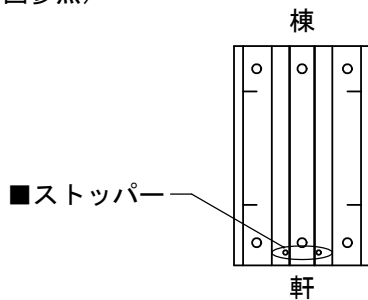
剥離紙が残った場合は、防水性が損なわれ雨漏りの恐れがあります。



- ②電動ドライバーに六角ソケット（対辺8mm）を取付け、付属の木ネジ5.0×60（W・P付）で締付けます。作業後、スレート金具4が屋根材に密着していることを確認します。

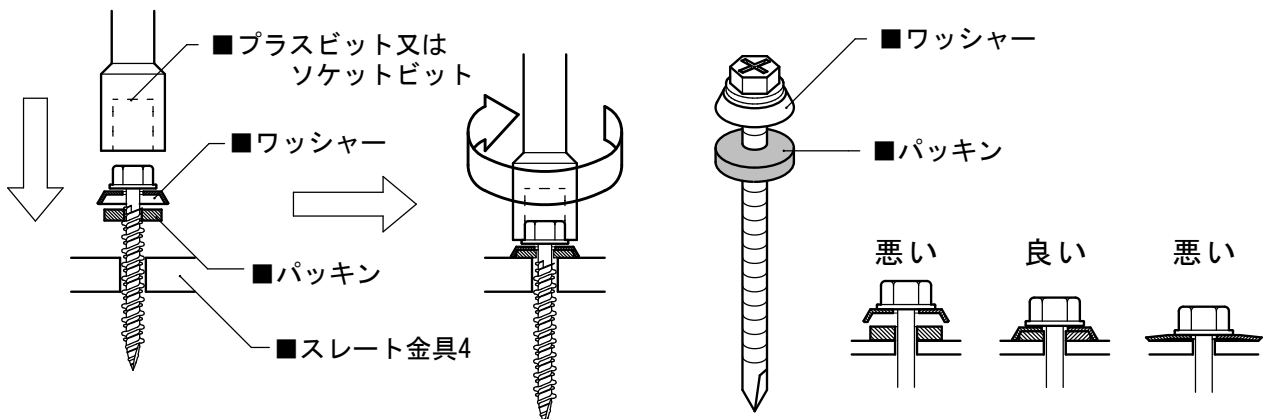
！ 注意

スレート金具4の向きに注意してください。スライド金具のストッパーが軒側になります。（下図参照）



！ 注意

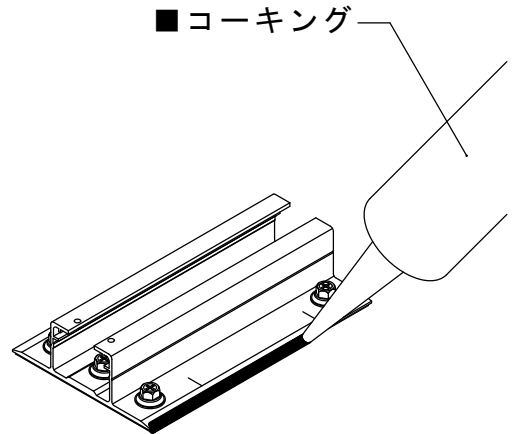
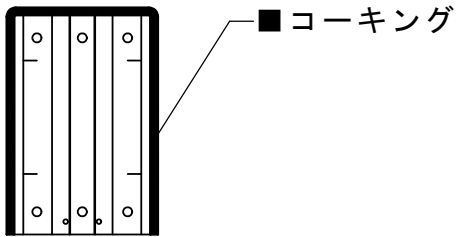
木ネジは締め過ぎないようにご注意ください。締付け目安は、ワッシャーが手で回転しない程度です。



（木ネジの過度の締め付けによる力を、下段の屋根材に伝えないためです。）

7) スレート金具4のコーキング

- ①スレート金具4の周囲（金具軒側以外）
3辺をコーキングします。



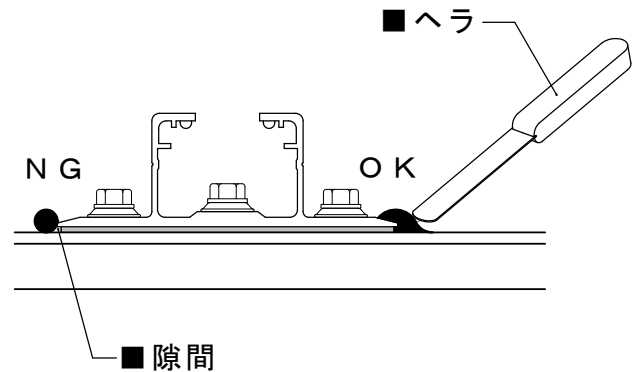
！ 注 意

スレート金具4の軒側は雨水を排水できるように、コーキングしないでください。

- ②コーキング用ヘラを使用して、スレート金具4と屋根材に隙間ができないように整えます。

推 奨

ネジ頭にもコーキングを行うことで、止水性を向上させることもできます。



⇒以降、太陽電池モジュールの施工については『太陽電池モジュール施工マニュアル』をご参照ください。