

太陽電池モジュール 施工マニュアル

販売店・工事店様用

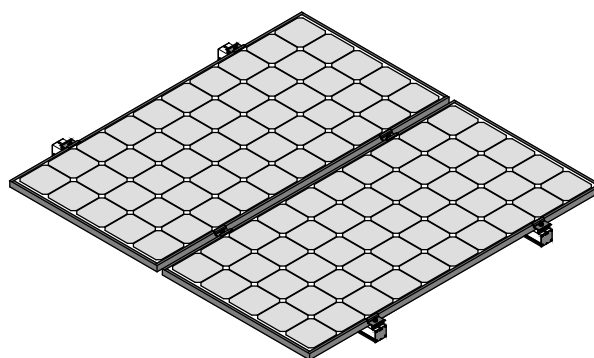
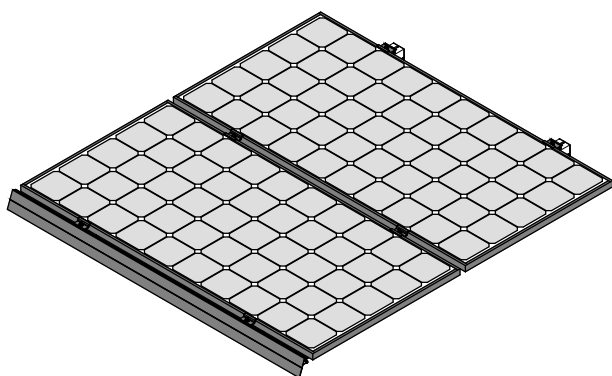
もくじ

1. 架台 p1
2. 太陽電池モジュールの据付け(横置き) p5
3. オプション p14
4. 太陽電池モジュールの据付け(縦置き) p15
5. 付録 p16

◆ 仕様 ◆

太陽電池モジュール	ツメ無し
	横・縦置
軒先貫通	あり
YG0工法	

縦置き対応



設置工事をされる方へお願い

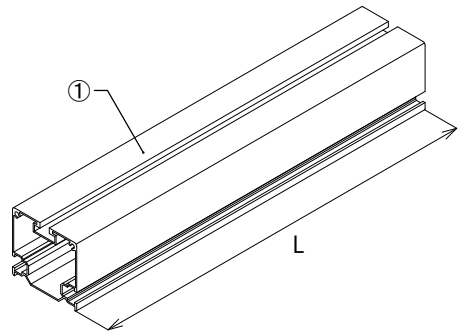
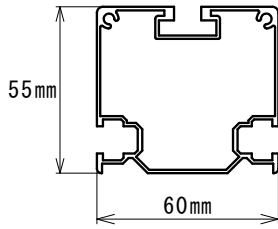
- 据付工事を始める前に据付工事説明書、施工マニュアルをよく読み、正しく安全に据付けてください。
- 電気設備技術基準とその解釈に引用されているJIS C 8955 (2017) に準拠した据付け強度を確保するため、据付工事説明書、施工マニュアルの据付方法を守ってください。
- 据付工事は販売店・工事店さまが実施してください。(第2種電気工事士の資格必要)
 - 据付工事は高所(2m以上)作業で転落の恐れがあります。また、感電の恐れもあるため、「労働安全衛生規則」に従って施工してください。
 - コーキング材を使用する場合、保護眼鏡、保護衣、保護手袋など適切な保護具を着用してください。
- 太陽電池モジュール・パワーコンディショナー・接続箱は、他社製品と組合わせての据付けは行わないでください。
- 取付け部材は、必ず付属品を使用してください。
- 太陽電池モジュール1枚、同一系統の+・-コネクタをループさせないでください。
- 建築強度については考慮されていないため、販売店様、施工店様にてご確認ください。

1. 架台

1) 架台部材

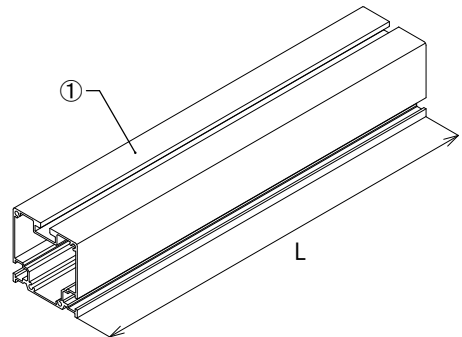
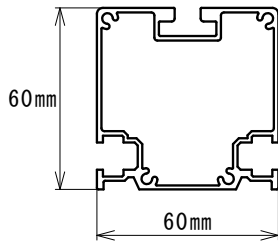
① 縦棧M

品名	数量
① 縦棧M L-****	1



② 縦棧60角

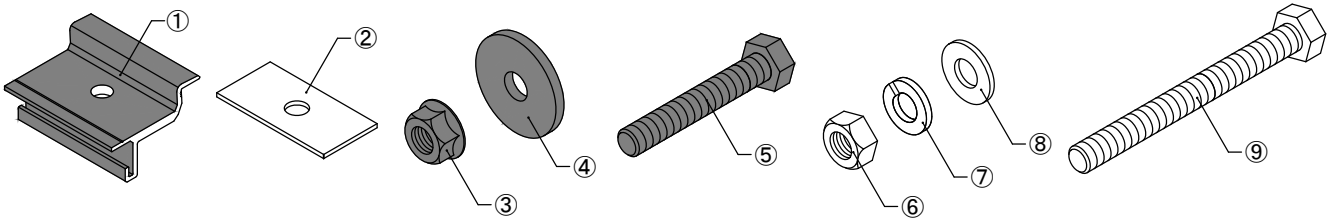
品名	数量
① 縦棧60角 L-****	1



③ 軒用押え金具カバーレスセット

品名	数量
① 端部押え金具** (ブラック)	1
② YGCLスペーサーH-** ※	1
③ M8フランジナット (ブラック)	2
④ M8ワッシャー φ30 t3 (ブラック)	1
⑤ M8-**六角ボルト (ブラック)	1
⑥ M8ナット	1
⑦ M8スプリングワッシャー	1
⑧ M8ワッシャー	2
⑨ M8-80六角ボルト	1

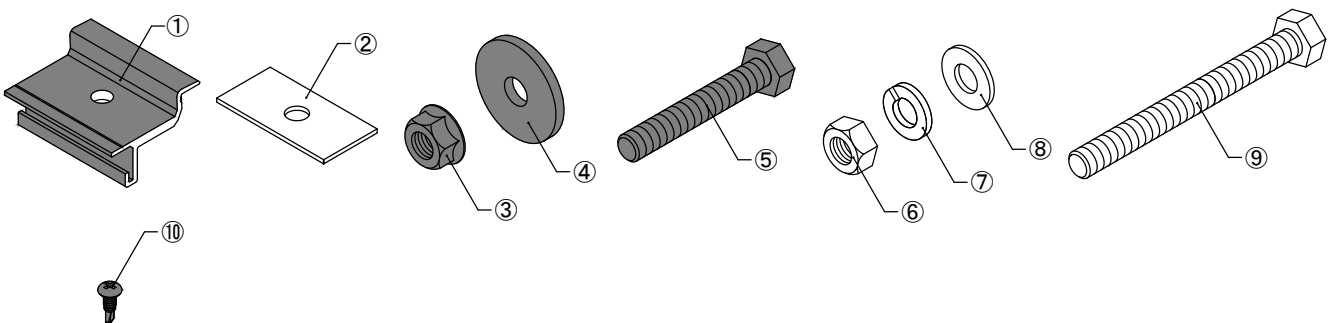
※ YGCLスペーサーは、太陽電池モジュールの厚さが31mm 32mm 36mm 37mmの時に使用します。



④ 軒用押え金具カバーありセット

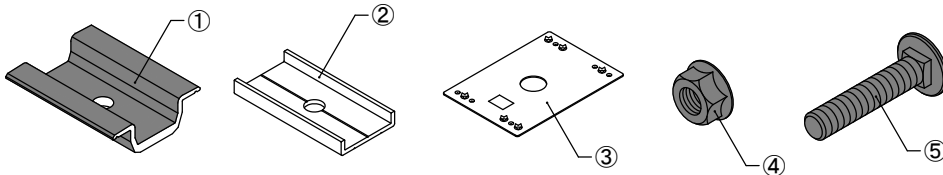
品名	数量
① 端部押え金具** (ブラック)	1
② YGCLスペーサーH-** ※	1
③ M8フランジナット (ブラック)	2
④ M8ワッシャー φ30 t3 (ブラック)	1
⑤ M8-**六角ボルト (ブラック)	1
⑥ M8ナット	1
⑦ M8スプリングワッシャー	1
⑧ M8ワッシャー	2
⑨ M8-80六角ボルト	1
⑩ ドリルビス4×13 (ブラック)	1

※ YGCLスペーサーは、太陽電池モジュールの厚さが31mm 32mm 36mm 37mmの時に使用します。



⑤ 中間用押え金具セット

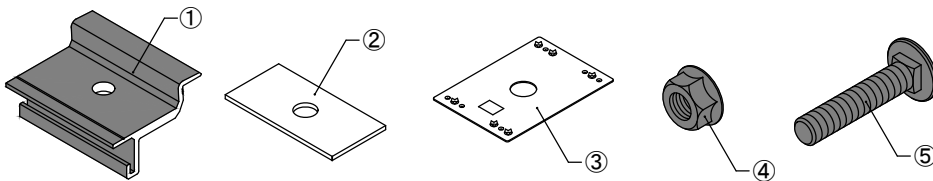
品名	数量
① 中間押え金具 (ブラック)	1
② YG0モジュールスペーサー	1
③ FLアース金具2	1
④ M8フランジナット (ブラック)	1
⑤ M8-**根角ボルト (ブラック)	1



⑥ 棟用押え金具セット

品名	数量
① 端部押え金具** (ブラック)	1
② YGCLスペーサーH-** ※	1
③ FLアース金具2	1
④ M8フランジナット (ブラック)	1
⑤ M8-**根角ボルト (ブラック)	1

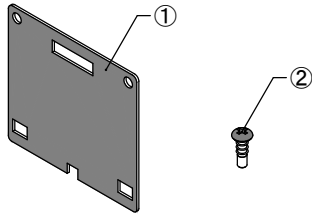
※ YGCLスペーサーは、太陽電池モジュールの厚さが31mm 32mm 36mm 37mmの時に使用します。



- 拾い出しの関係上、据付けに必要なでない部材が含まれている場合がございます。
- 固定部材の色はブラック色となります。
- 端部押え金具、中間押え金具の形状は図と異なる場合がございます。

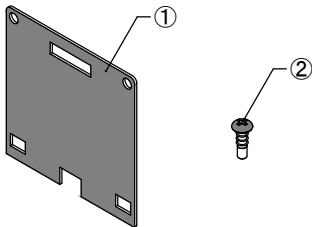
⑦縦棧キャップMセット

	品名	数量
①	縦棧キャップM (ブラック)	2
②	ステンBPナベ4-12 (ブラック)	4



⑧縦棧キャップ(60角用)セット

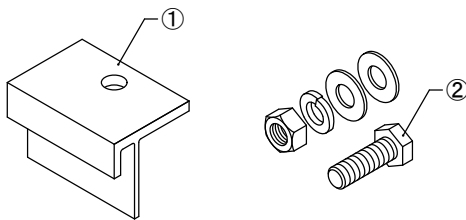
	品名	数量
①	縦棧キャップ(60角用) (ブラック)	2
②	ステンBPナベ4-12 (ブラック)	4



⑨落下防止金具セット

	品名	数量
①	落下防止金具	2
②	六角ボルトセット*	2

縦置き

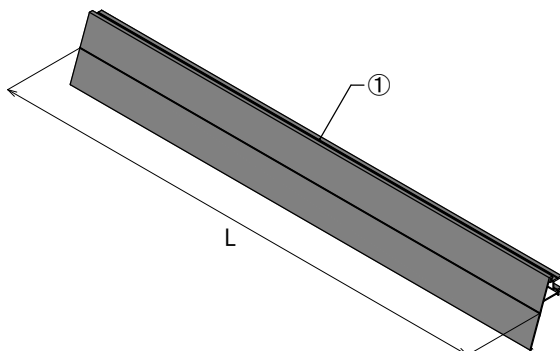


※太陽電池モジュールの仕様によってサイズが異なります。

⑩軒カバー(オプション)

	品名	数量
①	C軒カバー L-****	1

横置き

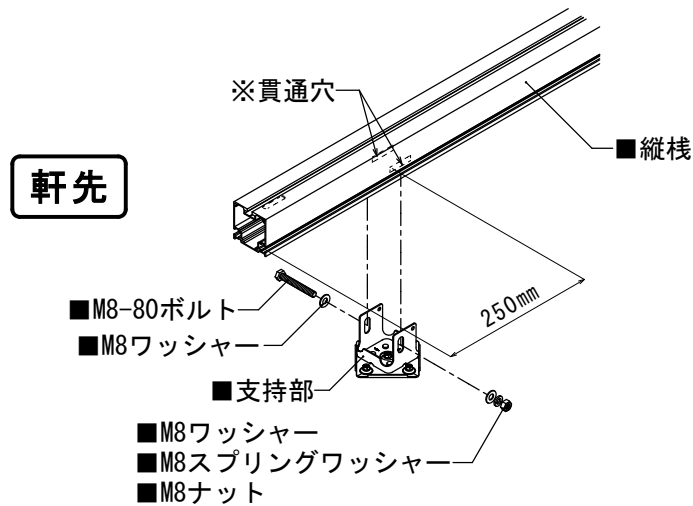


2. 太陽電池モジュールの据付け(横置き)

横置き

1) 縦棧の仮固定

- ① 支持部に縦棧を載せます。
- ② 支持部の片側よりM8-80ボルトを差込み、仮固定します。
(通常、縦棧の端より250mmのところ貫通穴が開いています。)

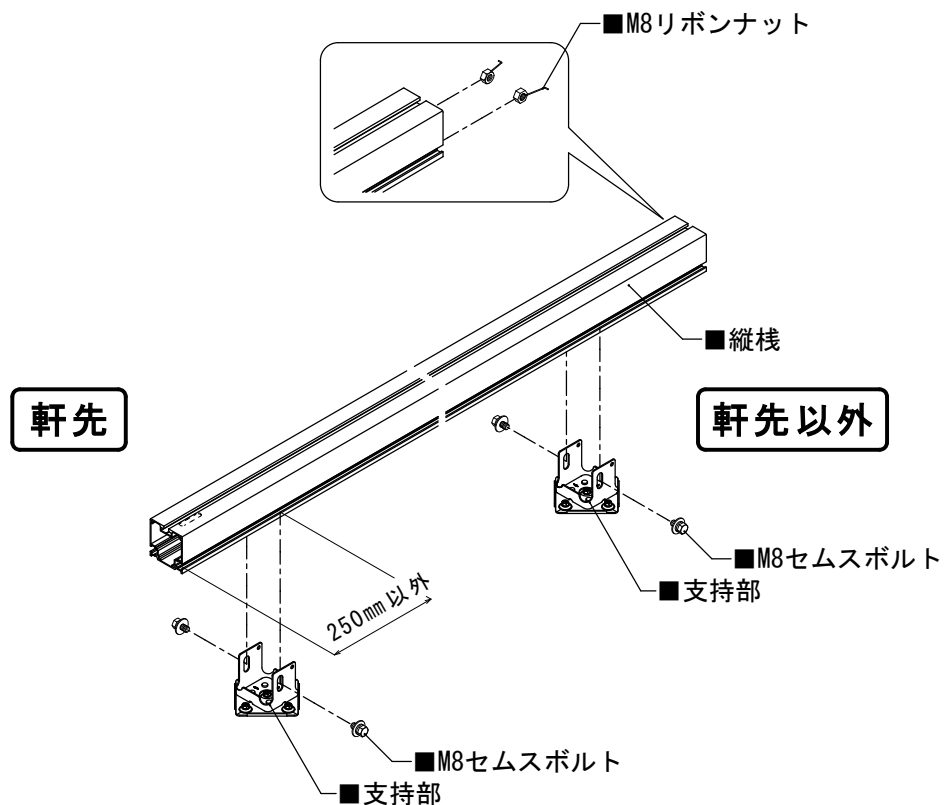


- ③ 軒先にM8-80ボルトが使えない場合^{※1}と軒先以外は、縦棧の棟側よりM8リボンナット^{※2}を差込みます。

- ④ M8セムスボルト^{※2}を支持部の両側より差込み、仮固定します。

※1、軒先の取付け位置が250mm以外の時や縦棧の貫通穴が無い場合。

※2、M8リボンナット、M8セムスボルトは、支持部材のセットに含まれます。



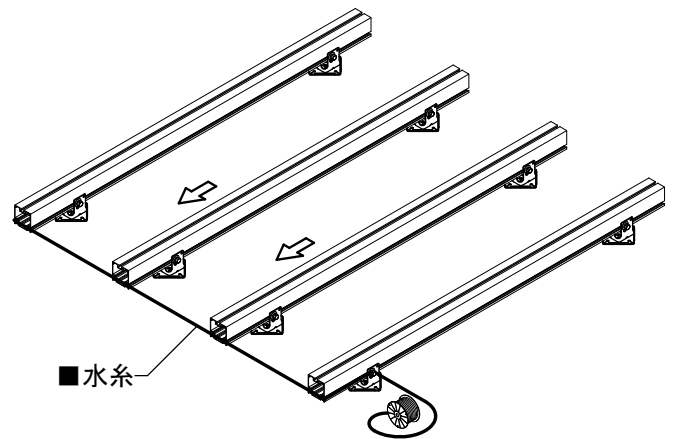
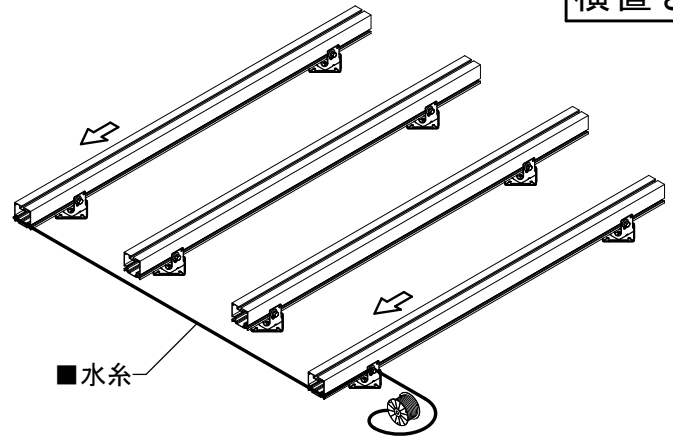
支持部の形状は一例です。実際の製品とは異なる場合があります。

2) 縦棧の軒側の揃え

- ① 外側両端の縦棧の先端を軒と平行に揃えます。
- ② 位置決め後、外側両端の縦棧の位置が動かないように仮締めします。
- ③ 外側以外の縦棧の先端を、外側の縦棧の先端に揃えて仮締めしてください。

！ 注意

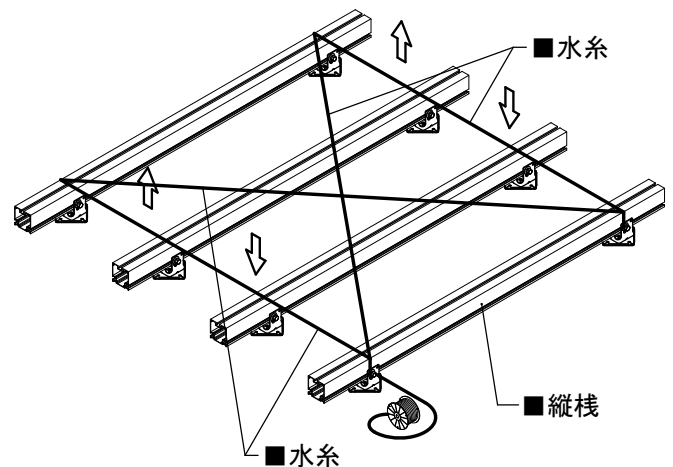
軒側先端が揃っていない場合、太陽電池モジュールを正しく取付けることができません。



3) 縦棧の不陸調整

- ① 軒先を揃えた後、両端の縦棧の軒と棟側に水系を張り、縦棧の不陸を調整します。縦棧の高さを揃えた後、縦棧を本締めします。
(締付けトルク4N・mで締付けた後、トルクレンチで6N・m±0.5までまで締めます。)

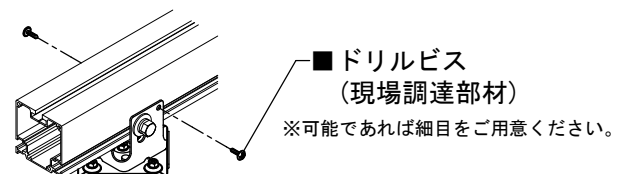
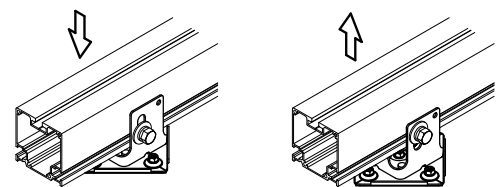
※本締め後、ボルト締結部を油性ペンでマーキングします。



！ 注意

- ・ 不陸を 5mm以内に抑えてください。
- ・ 太陽電池モジュールのねじれが大きいと破損の原因となります。

- ② 必要に応じてドリルビス(現場調達部材)を縦棧に打ち込みます。



支持部の形状は一例です。実際の製品とは異なる場合があります。

4) 架台アース

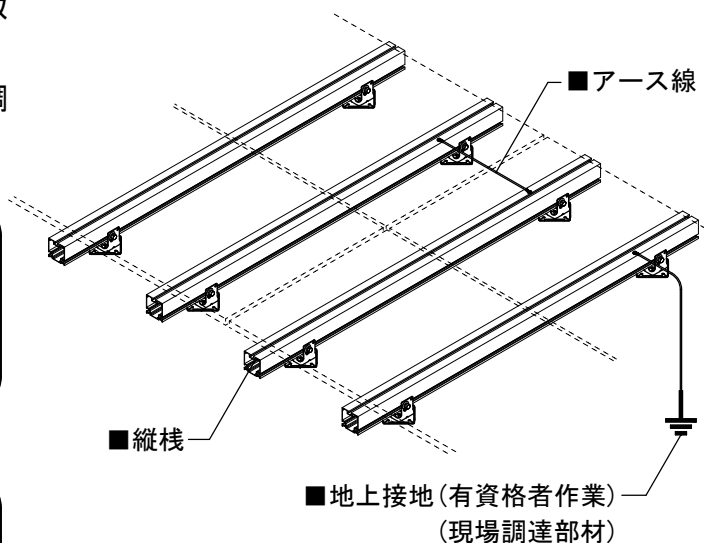
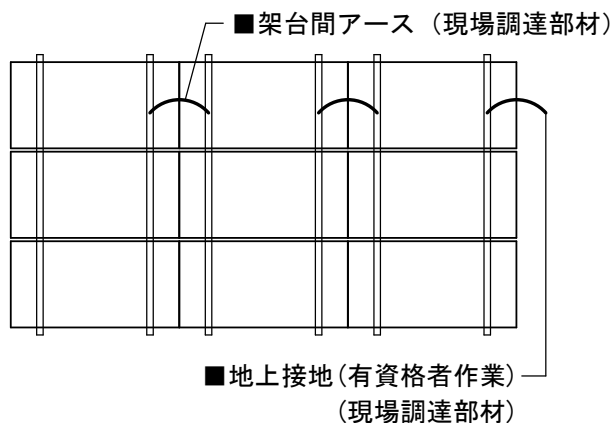
① 太陽電池モジュール架台より接続箱、地面へアース接続します。

(i) 圧着端子（現場調達部材）をアース線（現場調達部材）に圧着ペンチにて取付けます。

(ii) アース線の圧着端子をドリルビス（現場調達部材）で縦棧に打ち込み横方向の架台間アースを取ります。

この時、アース線は太陽電池モジュールと干渉しない部分に取り付けてください。

(iii) 地上接地用のアース線（現場調達部材）を縦棧に取付けます。



！ 注意

- ・ C種またはD種接地工事が必要です。
- ・ アースを取らないと感電の恐れがあります。
- ・ アース工事は有資格者が行ってください。

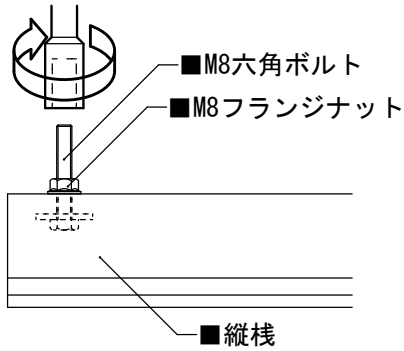
お願い

- ・ アース線が弛んで屋根材に触れないようにしてください。

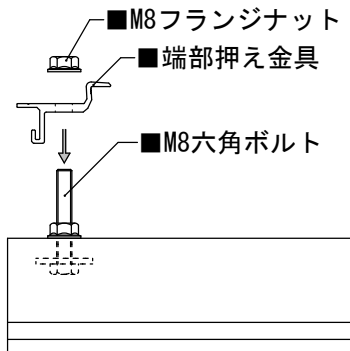
支持部の形状は一例です。実際の製品とは異なる場合があります。

5) 1段目の太陽電池モジュールの据付け

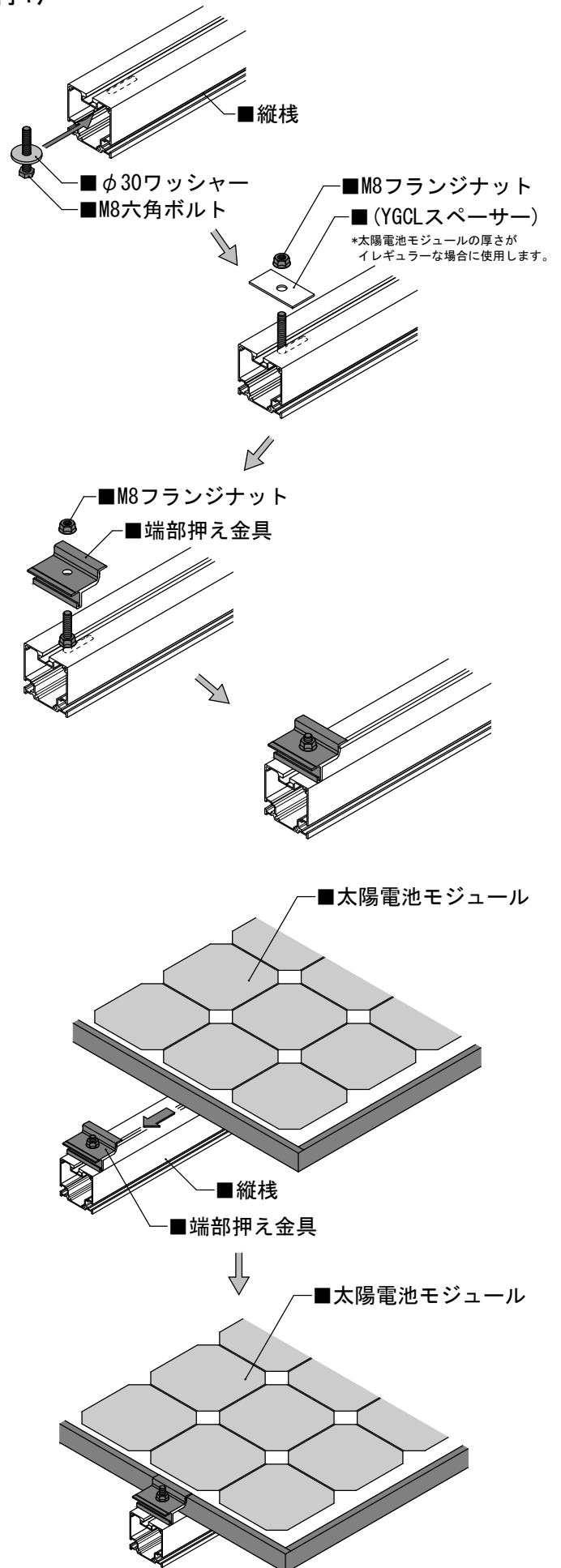
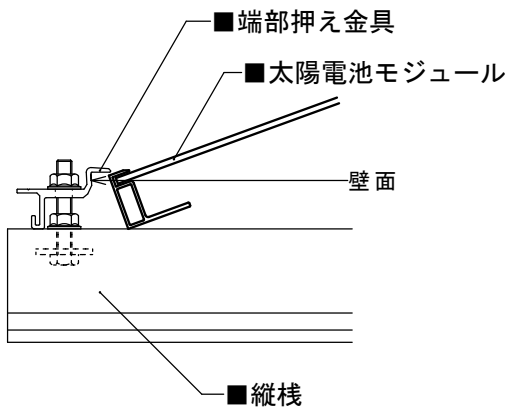
- ① φ30ワッシャーを入れたM8六角ボルトを縦棧の軒先より差込み、M8フランジナットを入れて本締めします。
この時、長穴の一番軒先側で本締めします。



- ② 端部押え金具、M8フランジナットを入れます。



- ③ 太陽電池モジュールを端部押え金具の壁面に接触するまで入れます。

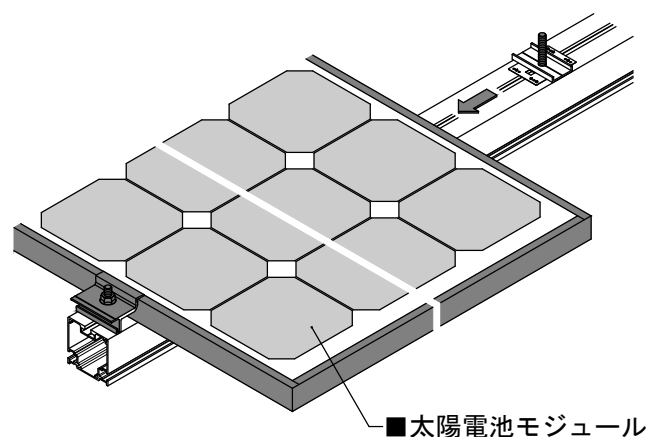
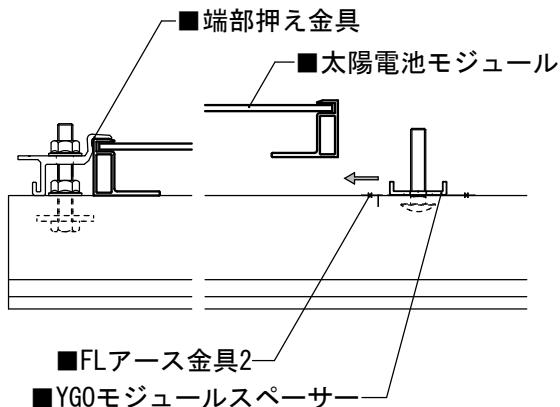
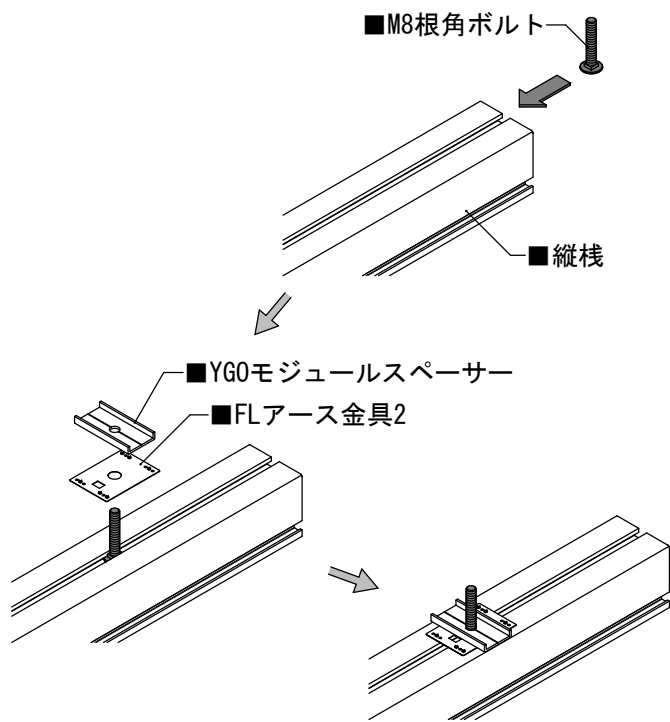


横置き

④縦棧の棟側よりM8根角ボルトを差し込み、太陽電池モジュールの上端付近までスライドさせます。

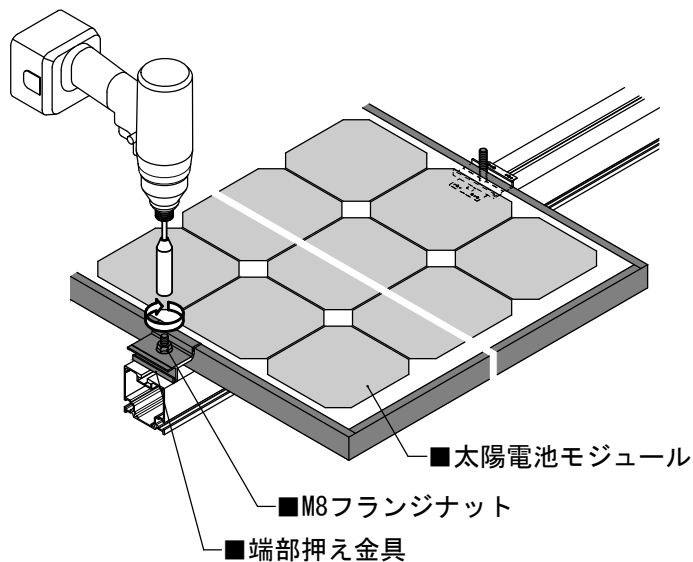
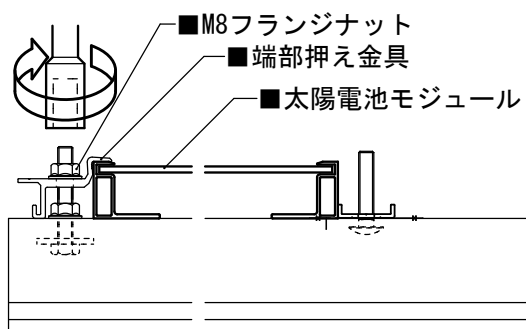
⑤M8根角ボルトに、FLアース金具2、YG0モジュールスペーサーを差し込み、YG0モジュールスペーサーの壁面が太陽電池モジュールに接触するまでスライドさせます。

※FLアース金具2は、必ず太陽電池モジュールを持ち上げて縦棧との間に挟み込んでください。挟み込むことでアースが取れます。



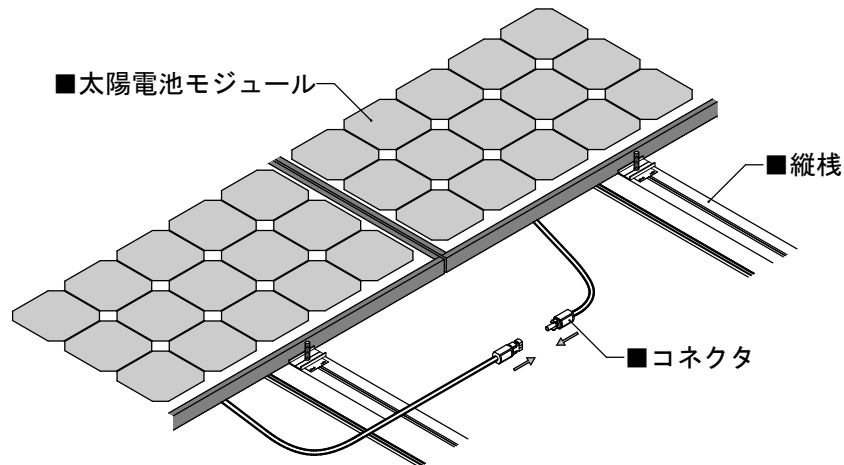
⑥M8フランジナットを本締めします。
(締付けトルク4N・mで締付けた後、トルクレンチで6N・m±0.5まで締めます。)

※本締め後、ボルト締結部を油性ペンでマーキングします。



6) コネクタの接続とケーブルの処理

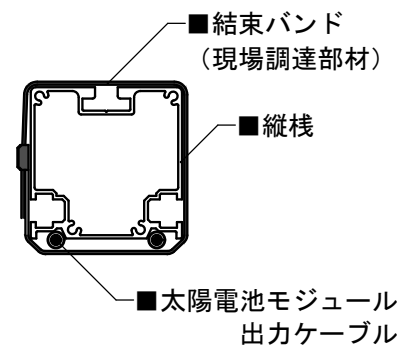
① 太陽電池モジュール同士のコネクタを接続します。



！ 注意

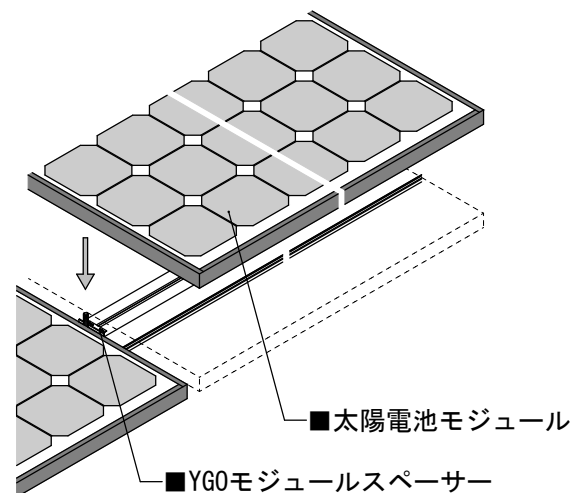
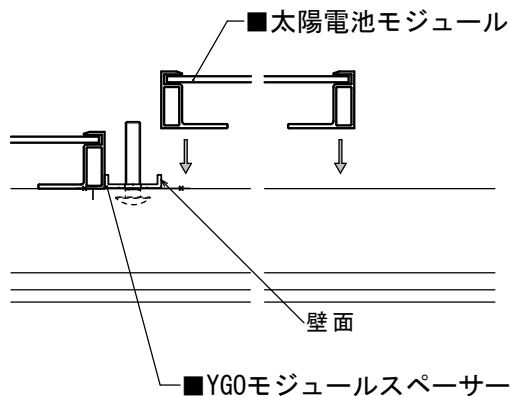
- ・ 太陽電池モジュール同士のコネクタ接続が確実に行われている事を必ず確認してください。
- ・ 太陽電池モジュールと架台の間にケーブル、コネクタを挟まないでください。(コネクタに衝撃や荷重を加えると火災、感電の原因になります。)

② 縦棧の裏面にケーブルをあて、結束バンド等を使い留め付けます。この際、結束バンド等でケーブルを傷付けないよう注意してください。



7) 2段目以降の太陽電池モジュールの据付け

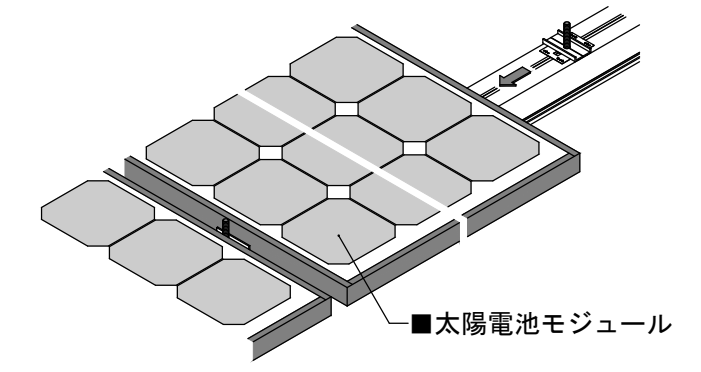
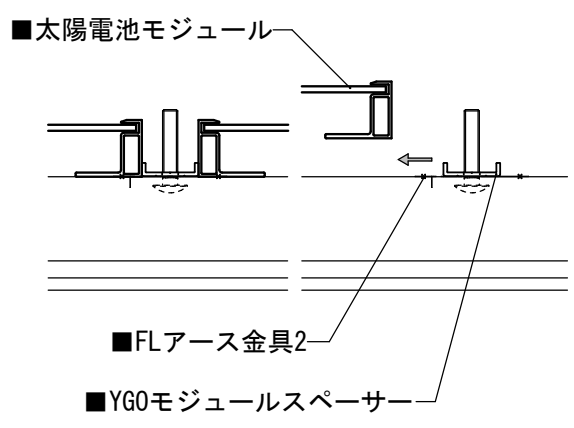
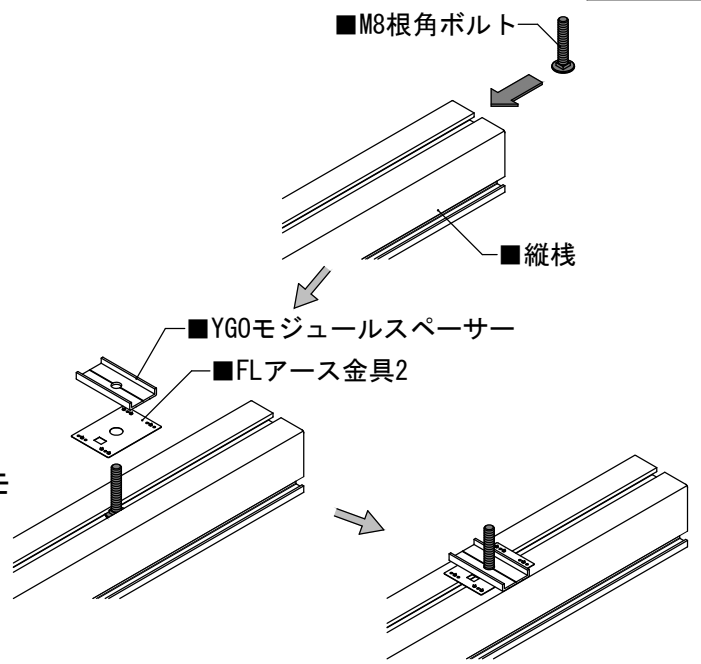
① 太陽電池モジュールをYG0モジュールスペーサーの後に置き、YG0モジュールスペーサーの壁面に接触させます。



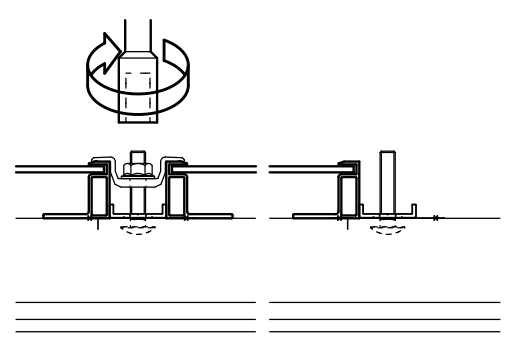
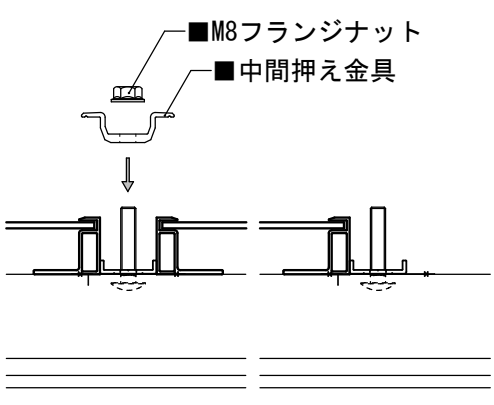
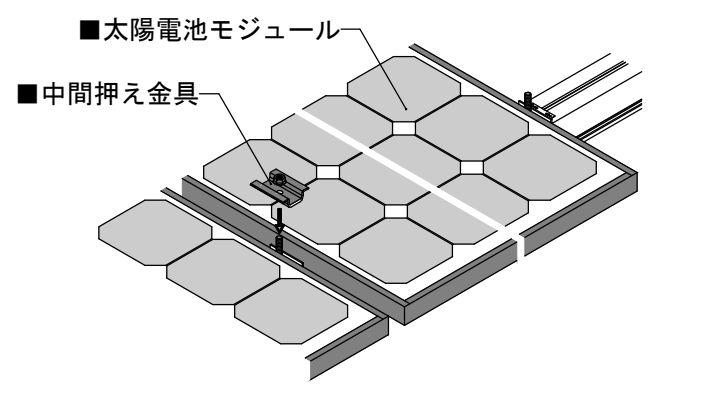
② 縦棧の棟側よりM8根角ボルトを差し込み、太陽電池モジュールの上端付近までスライドさせます。

③ M8根角ボルトに、FLアース金具2、YGOモジュールスペーサーを差し込み、YGOモジュールスペーサーの壁面が太陽電池モジュールに接触するまでスライドさせます。

※FLアース金具2は、必ず太陽電池モジュールを持ち上げて縦棧との間に挟み込んでください。挟み込むことでアースが取れます。



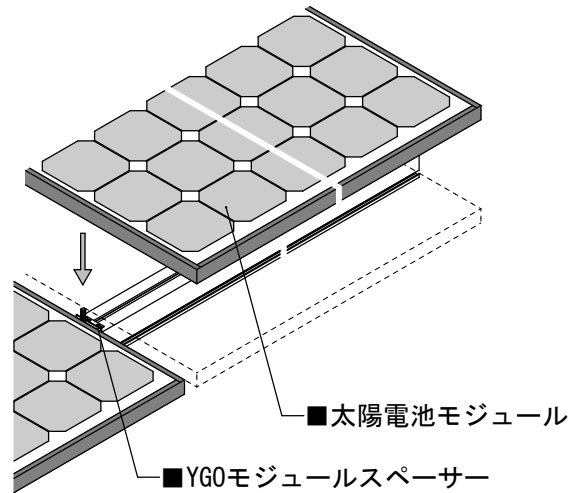
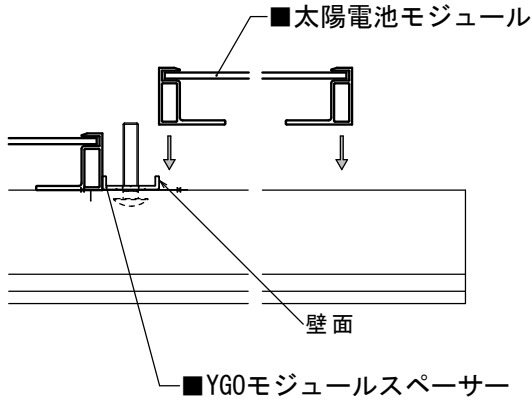
④ 太陽電池モジュールの間のM8根角ボルトに中間押え金具を入れ、M8フランジナットで本締めします。(締め付けトルク4N・mで締め付けた後、トルクレンチで6N・m±0.5まで締めます。)
 ※本締め後、ボルト締結部を油性ペンでマーキングします。



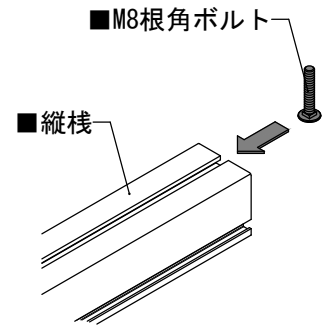
⑤ 6), 7) の手順を繰り返し、太陽電池モジュールを据付けます。

8) 最終段の太陽電池モジュールの据付け

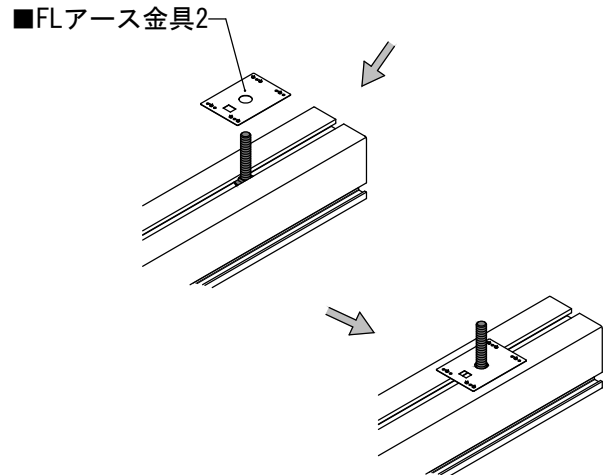
- ① 太陽電池モジュールをYG0モジュールスペーサーの後に置き、YG0モジュールスペーサーの壁面に接触させます。



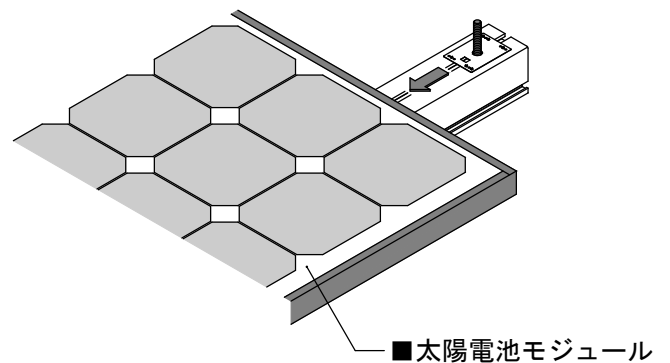
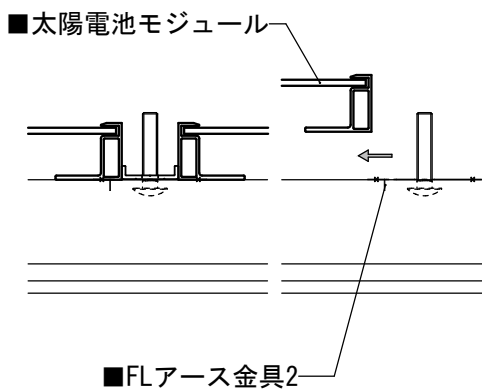
- ② 縦棧の棟側よりM8根角ボルトを差し込み、太陽電池モジュールの上端付近までスライドさせます。



- ③ M8根角ボルトにFLアース金具2を入れ、太陽電池モジュールの最終段に挟み込みます。



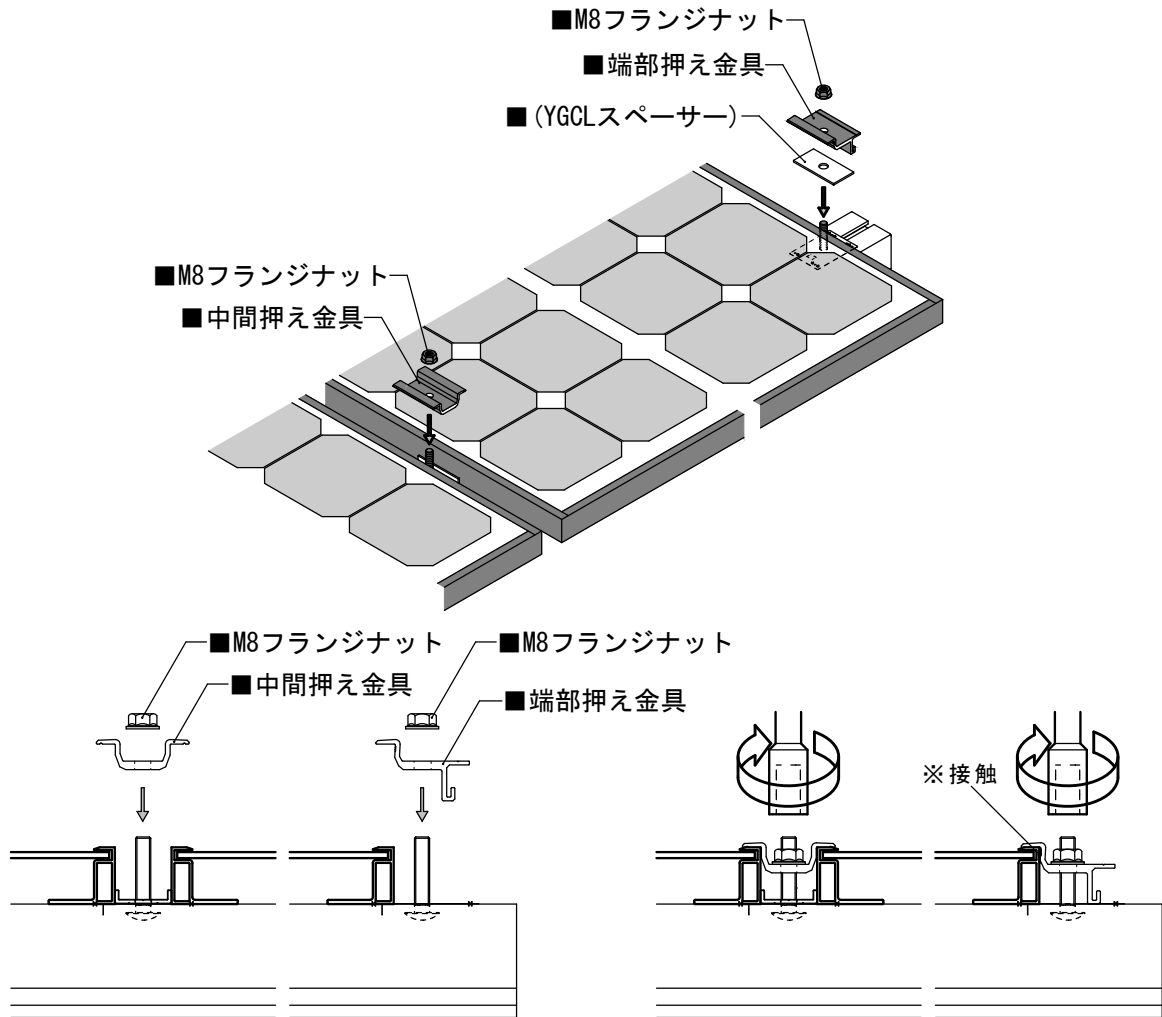
※FLアース金具2は、必ず太陽電池モジュールを持ち上げて縦棧との間に挟み込んでください。挟み込むことでアースが取れます。



- ④ 太陽電池モジュールの間のM8根角ボルトに中間押え金具、棟側のM8根角ボルトに（YGCLスペーサー）、端部押え金具を入れ、M8フランジナットで本締めします。

（締付けトルク4N・mで締め付けた後、トルクレンチで6N・m±0.5まで締めます。）※本締め後、ボルトを油性ペンでマーキングします。

この時、端部押え金具の押え面に直交する壁面と太陽電池モジュールの壁面が接触していることを確認してください。



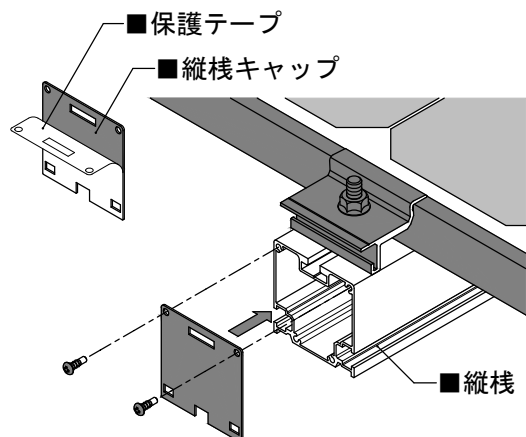
- ⑤ 6)と同様にコネクタの接続とケーブルの処理を行ってください。

9) 縦栈キャップの取付け

- ① 縦栈キャップの保護テープを剥がし、縦栈の端部に取り付けます。

※保護テープが無い場合はそのまま取付けてください。

※縦栈キャップは、物件・仕様によっては納品されないこともあります。

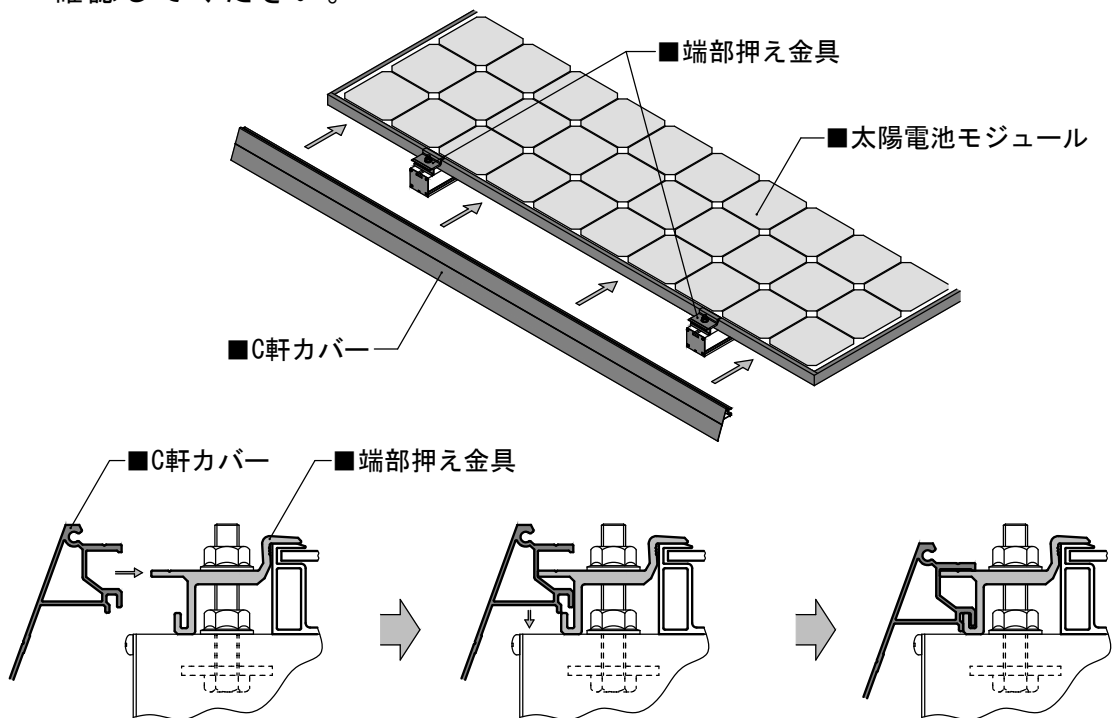


3. オプション

1) 軒カバーの取付け

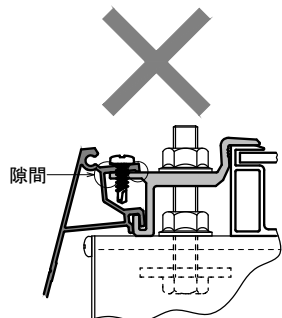
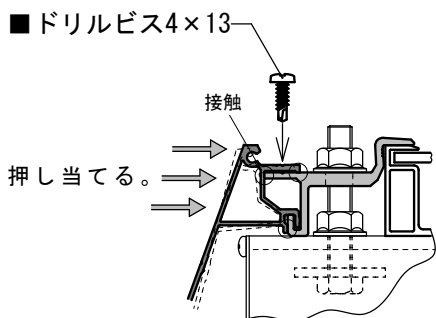
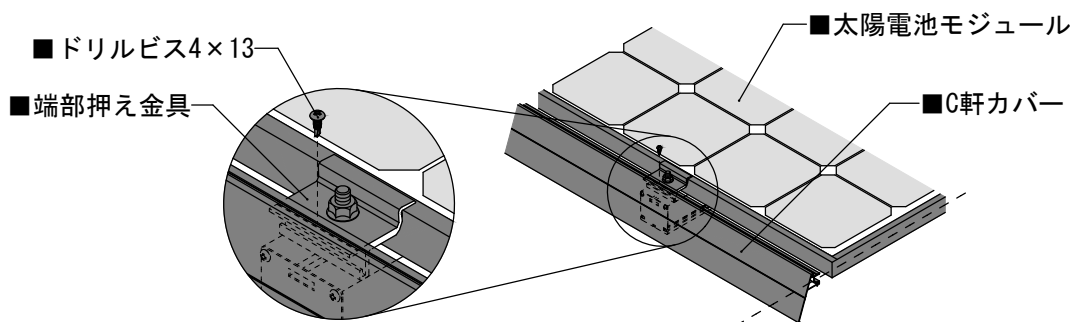
① 端部押え金具のツメにC軒カバーを引っ掛けます。

この時、端部押え金具のツメにC軒カバーのツメが確実に入っていることを確認してください。

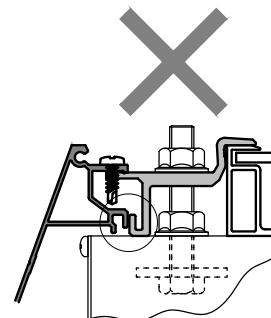


② 太陽電池モジュールの端とC軒カバーの端を合わせます。

③ C軒カバーの上部を端部押え金具に押し当て、C軒カバーのV溝にドリルビス4×13を打ちます。この時、ドリルビス4×13は端部押え金具の中心に打ってください。



C軒カバーの
押し当て付けが不十分



C軒カバーのツメと
端部押え金具のツメが
引っ掛かっていない。

4. 太陽電池モジュールの据付け(縦置き)※

縦置き

※縦置きできない支持部や屋根材もございます。詳しくはお問い合わせください。

- 縦棧および固定金具は、太陽電池モジュールを横置きに設置する場合に対して向きが90°変わります。

施工の際は、『2. 太陽電池モジュールの据付け(横置き)』の手順を参照し、同様の方法で作業を行ってください。

なお、縦置きで設置する場合のみ、太陽電池モジュールに落下防止金具の取付けが必要です。

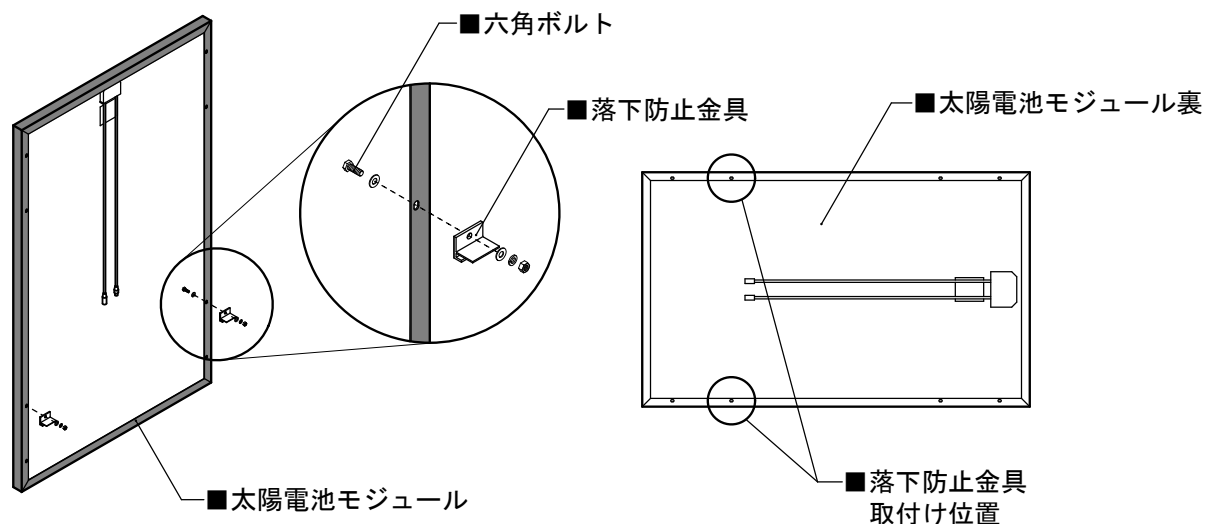
縦置き時は、下記の手順に従って落下防止金具を取付けてください。

1) 落下防止金具の取り付け

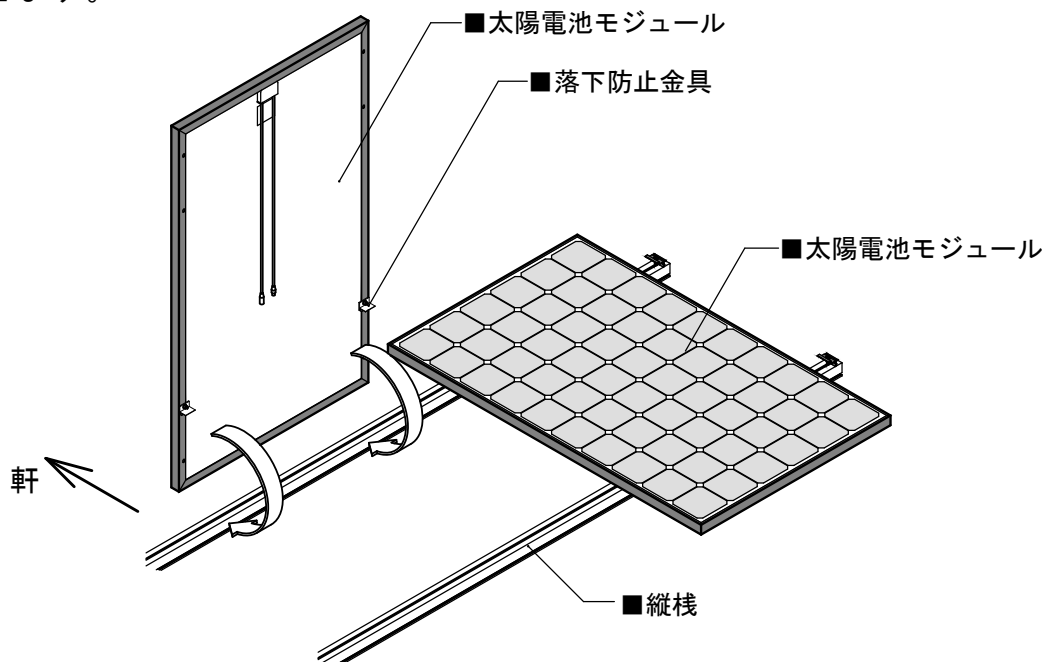
- ① 太陽電池モジュールの裏穴に落下防止金具を取付けます。

※落下防止金具は軒先1段目の太陽電池モジュールのみ取付けてください。

※取り付けるボルトのサイズは、裏穴の大きさによって異なります。



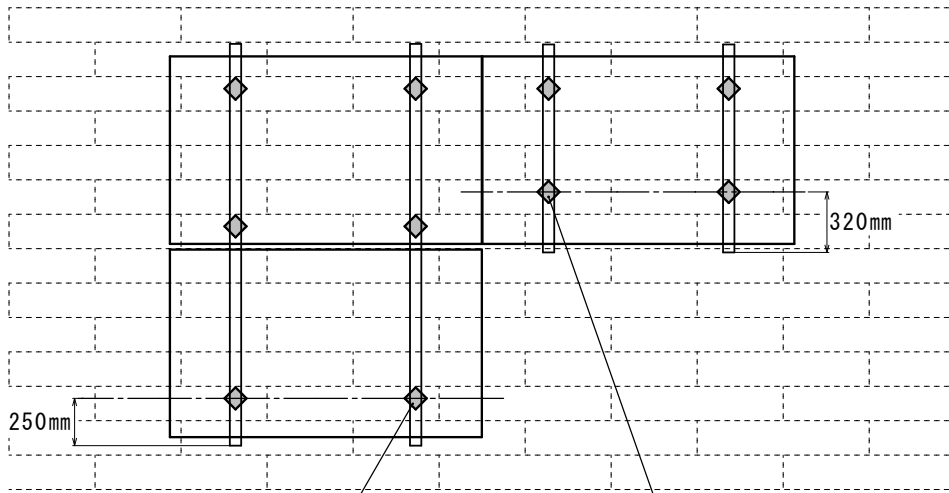
- ② 落下防止金具が縦棧の側面に当たるように太陽電池モジュールを縦棧の上に載せます。



5. 付録

1) 太陽電池モジュールの位置ずれの対処法

- ①太陽電池モジュールを下図のように設置する場合、右側の太陽電池モジュールはM8-80軒先貫通ボルトを使用することができません。



本マニュアルの通り
M8-80貫通ボルトを使用

支持部の位置が軒先より
250mmではない為、
M8-80貫通ボルトが使用できません。

- ②M8-80軒先貫通ボルトが使用できない場合、M8リボンナット・M8セムスボルトとドリルビス（現場調達部材）を使い留め付けます。

