

# YGアンカー 施工マニュアル

販売店・工事店様用

## もくじ

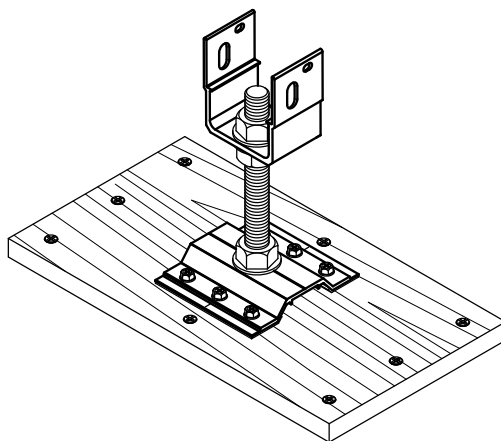
1. 架台・・・・・・・・・・・・・・・・・・ p1
2. YGアンカー・・・・・・・・・・・・・・・・ p3

## ◆ 仕様 ◆

太陽電池モジュール 横・縦置

固定台 L-300

## 縦横対応



## 設置工事をされる方へお願い

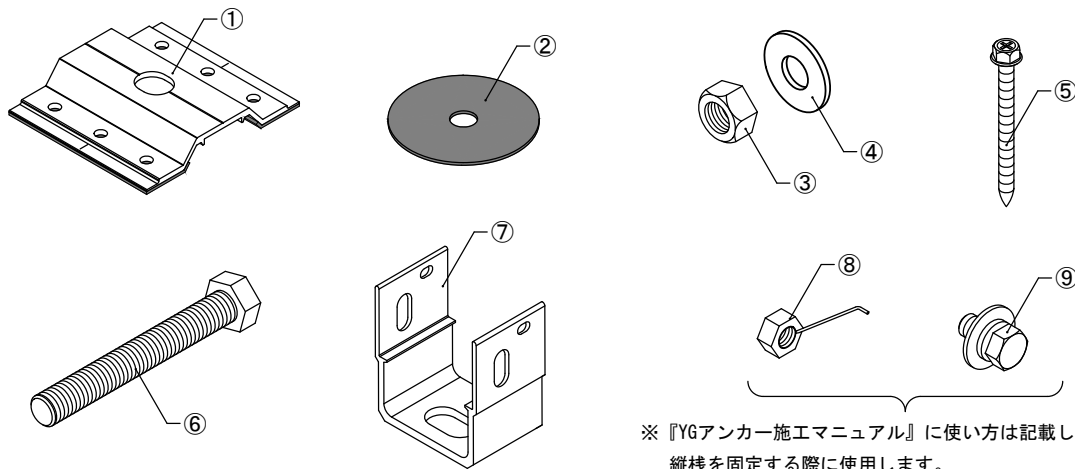
- 据付工事を始める前に施工マニュアルをよく読み、正しく安全に据付けてください。
- 据付け強度を確保するため、施工マニュアルの据付方法を守ってください。
- 据付工事は販売店・工事店さまが実施してください。（第2種電気工事士の資格必要）
  - 据付工事は高所（2m以上）作業で転落の恐れがあります。また、感電の恐れもあるため、「労働安全衛生規則」に従って施工してください。
  - コーキング材を使用する場合、保護眼鏡、保護衣、保護手袋など適切な保護具を着用してください。
- 取付け部材は、必ず付属品を使用してください。
- 本施工マニュアルは支持部材のみの施工マニュアルとなります。
- 建築強度については考慮されていないため、販売店様、施工店様にてご確認ください。

# 1. 架台

## 1) 支持部材

### ① YGアンカーL-120セット

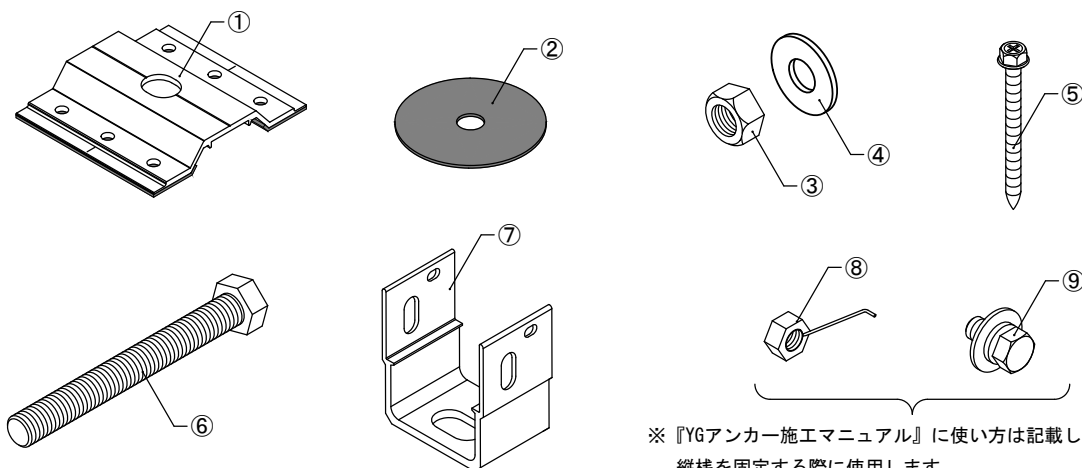
品名	数量
① M16アンカーベースプレート	1
② キャップφ70	2
③ M16ナット	3
④ M16ワッシャー	3
⑤ 木ネジ 5.0×60	6
⑥ M16×120ボルト	1
⑦ 縦棧固定金具	1
⑧ M8リボンナット	2
⑨ M8-18セムスポルト	2



※『YGアンカー施工マニュアル』に使い方は記載していません。  
縦棧を固定する際に使用します。

### ② YGアンカーL-140セット

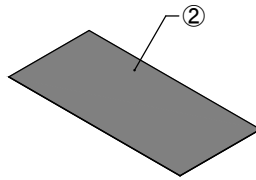
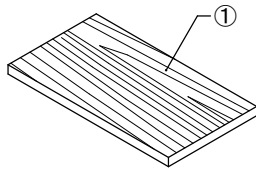
品名	数量
① M16アンカーベースプレート	1
② キャップφ70	2
③ M16ナット	3
④ M16ワッシャー	3
⑤ 木ネジ 5.0×60	6
⑥ M16×140ボルト	1
⑦ 縦棧固定金具	1
⑧ M8リボンナット	2
⑨ M8-18セムスポルト	2



※『YGアンカー施工マニュアル』に使い方は記載していません。  
縦棧を固定する際に使用します。

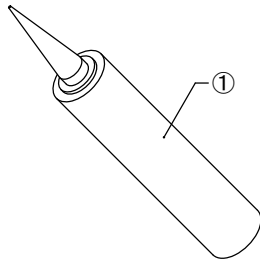
③ YGアンカー用多雪施工対応追加セット

	品名	数量
①	固定台 L-300	1
②	固定台ブチルシート (320×150×t0.5)	1
③	木ネジ 3.8×51	8



④ コーキング

	品名	数量
①	コーキング	1



※金具15個/本

## 2. YGアンカー

### 1) YGアンカーの組み立て

下記作業は、地上で行ってください。

- ①M16アンカーベースプレートに取り付けるM16ボルトの長さを確認してください。

※取り付けるM16ボルトの長さは瓦の種類によって異なります。

M16ボルトの長さ※1	瓦の種類
140mm	和瓦、S瓦
120mm	平板瓦、二山瓦※2

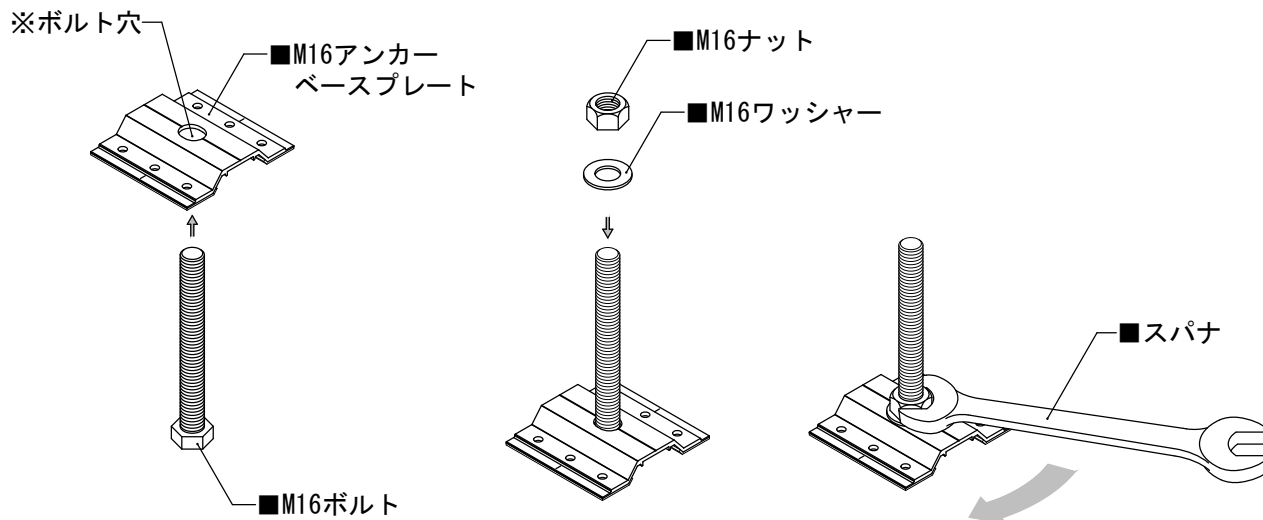
※1 瓦棧木15~18mm、流れ棧4mm程度の場合とする。

※2 二山瓦の場合は山部と谷部の高低差を測定し45mm以上はボルト長さ140mmを使用してください。

### ！ 注 意

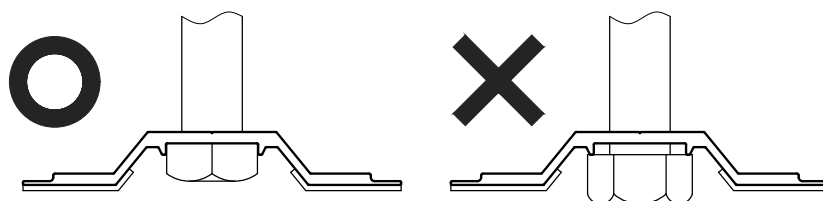
M16ボルトの長さは瓦の種類に合ったものを使用してください。長さを間違えると施工できない場合があります。

- ②M16アンカーベースプレートの裏面からボルト穴にM16ボルトを差し込み、M16ワッシャー、M16ナットを入れ、スパナで仮固定します。



### ！ 注 意

M16ボルトがM16アンカーベースプレートの溝に入っていることを確認してください。施工時に隙間ができてしまい正しく施工できません。

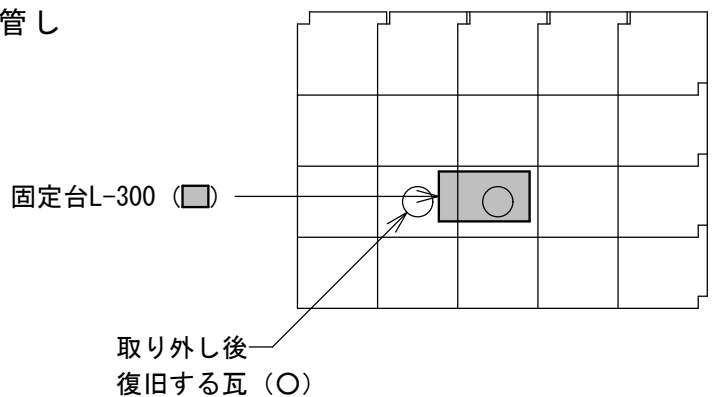
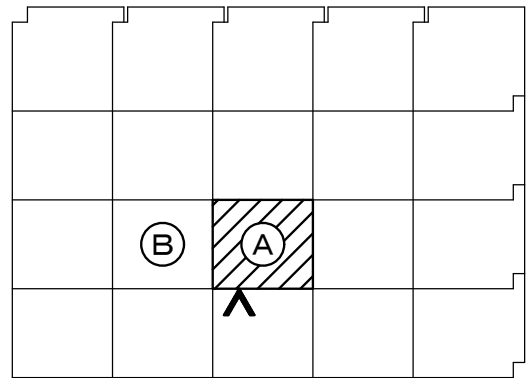


2) 瓦の撤去 ※既設屋根の場合は、瓦の撤去が必要です。

①「和瓦」の場合

支持部取付け位置にある既存の瓦の撤去は、下記の手順の通りです。

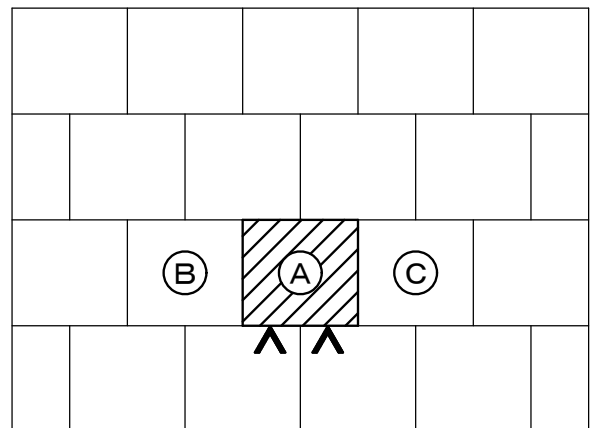
- (i) 支持部取付け位置の下段の瓦に ▲マークをチョーク等で付けます。
- (ii) 瓦を (A)、(B) の順に2枚外します。  
外した瓦は、屋根上からの落下に注意して安全な場所に保管してください。



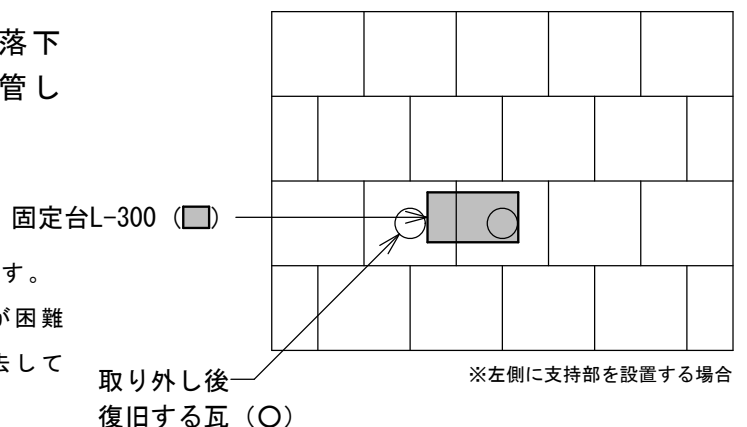
②「平板瓦」の場合

支持部取付け位置にある既存の瓦の撤去は、下記の手順の通りです。

- (i) 支持部取付け位置の下段の瓦に ▲マークをチョーク等で付けます。
- (ii) 左側に支持部を設置する場合は (B)、(A) の順に瓦を2枚外します。  
右側に支持部を設置する場合は (A)、(C) の順に瓦を2枚外します。



外した瓦は、屋根上からの落下に注意して安全な場所に保管してください。



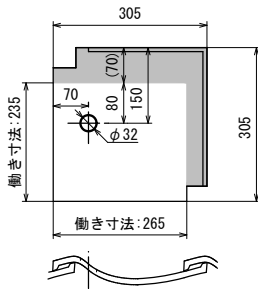
※瓦の外し方は瓦の種類によって異なります。  
※瓦の撤去は2枚としておりますが、施工が困難と判断される場合は、必要枚数 瓦を撤去してください。

### 3) 瓦の穴あけ

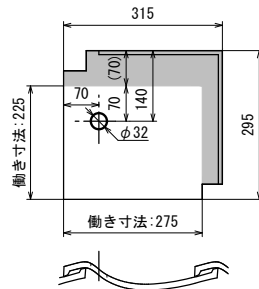
①【穴あけ位置詳細】に従って瓦の穴あけ位置にマーキングをします。

【穴あけ位置詳細】 単位: mm

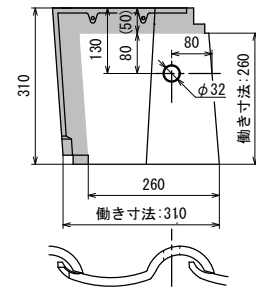
和瓦: 53A



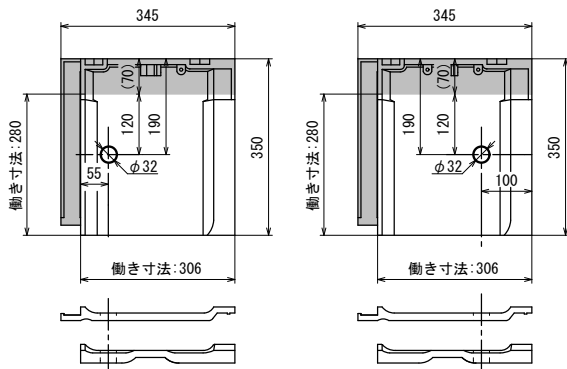
和瓦: 53B



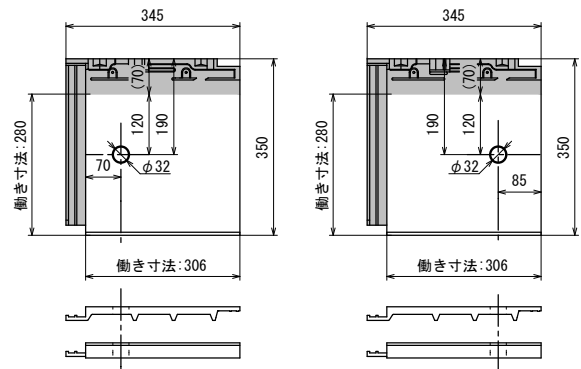
S瓦: 49A



平板瓦: Uタイプ

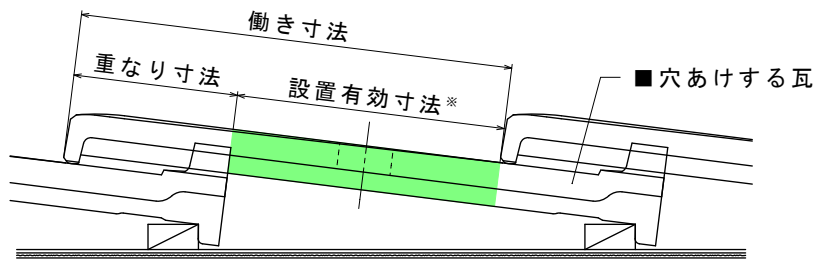


平板瓦: Fタイプ



## ！ 注 意

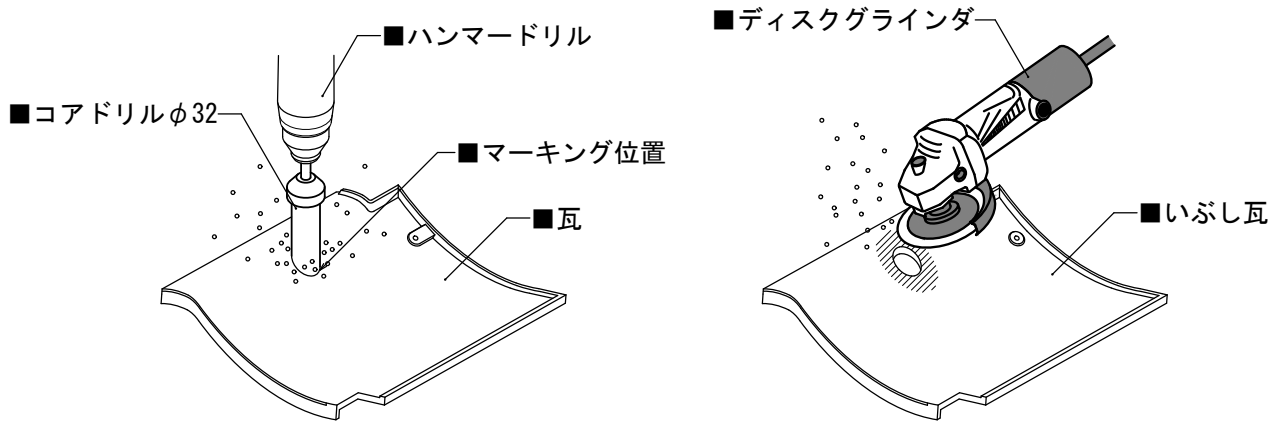
- ・ 瓦の重なり部への取り付けはできません。
  - ・ 現場で穴あけ位置を必ず確認してください。
  - ・ 上記に属さない瓦は下記の穴あけ位置にマーキングをしてください。  
軒棟方向は設置有効寸法※の中央にマーキングを行ってください。  
左右方向の穴あけ位置は上記を参考にしてください。
- ※設置有効寸法は170mm以上とします。



② マーキングした瓦にコアドリルφ32で穴をあけます。

※事前にコンクリートドリルで深さ2~3mm削ると穴あけがスムーズに行えます。

また、いぶし瓦に限り、穴の中心から直径80mm程度ディスクグラインダ等で瓦の表面を削ります。



お願い

施工前には必ず予備瓦を準備してください。

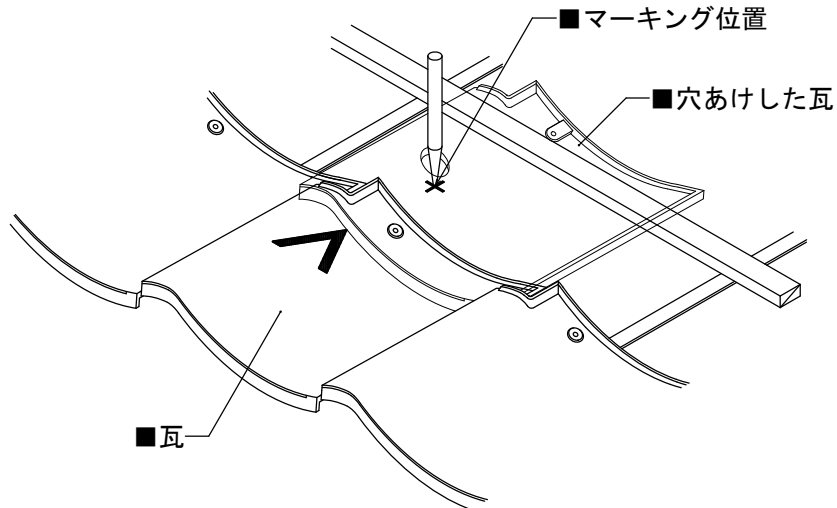
！ 注意

ハンマードリルの回転モードで穴あけしてください。  
振動、打撃を加えると屋根材が破損します。  
穴は野地板に直角になるようにあけてください。  
瓦が割れた場合は必ず新品と交換してください。

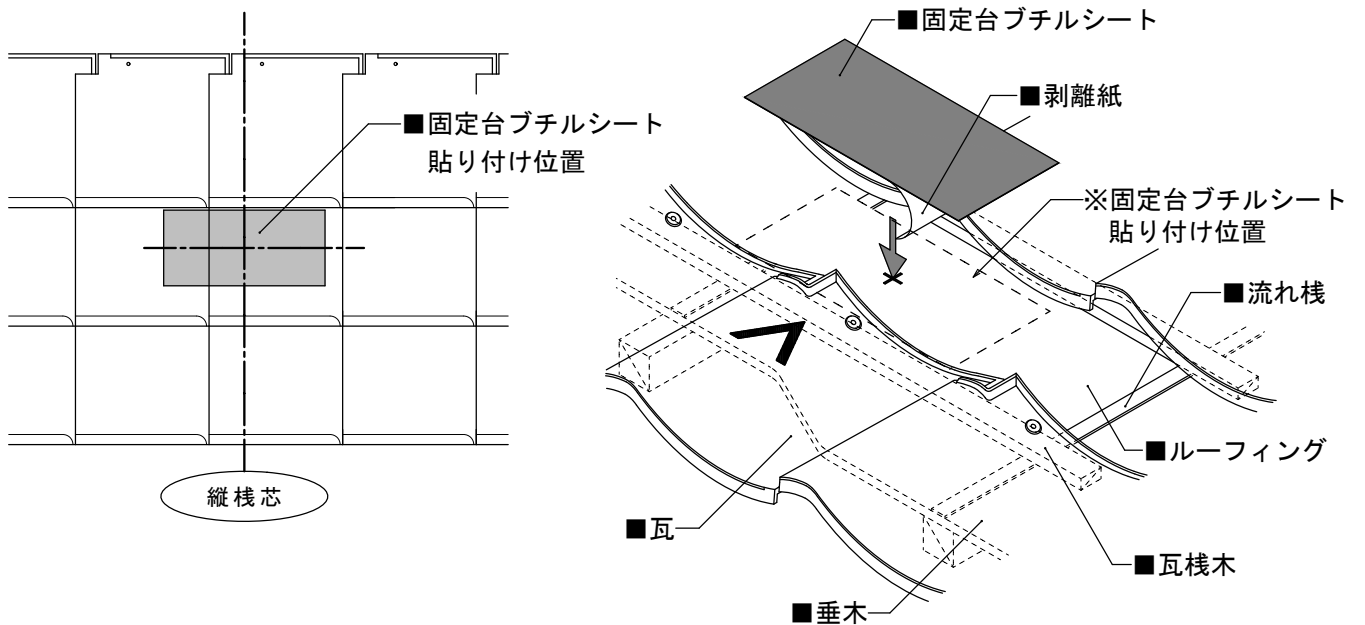
③ 穴あけ後は瓦をきれいに洗浄してください。

#### 4) 防水処理1

- ①ルーフィング上の汚れを取り除きます。
- ②穴あけした瓦を支持部取付位置に戻し、ルーフィング上にボルト中心位置をマーキングします。



- ③固定台ブチルシートの剥離紙を剥がし、マーキングが中心になるように貼り付けます。  
流れ棧に接触する場合は、流れ棧をカットしてください。

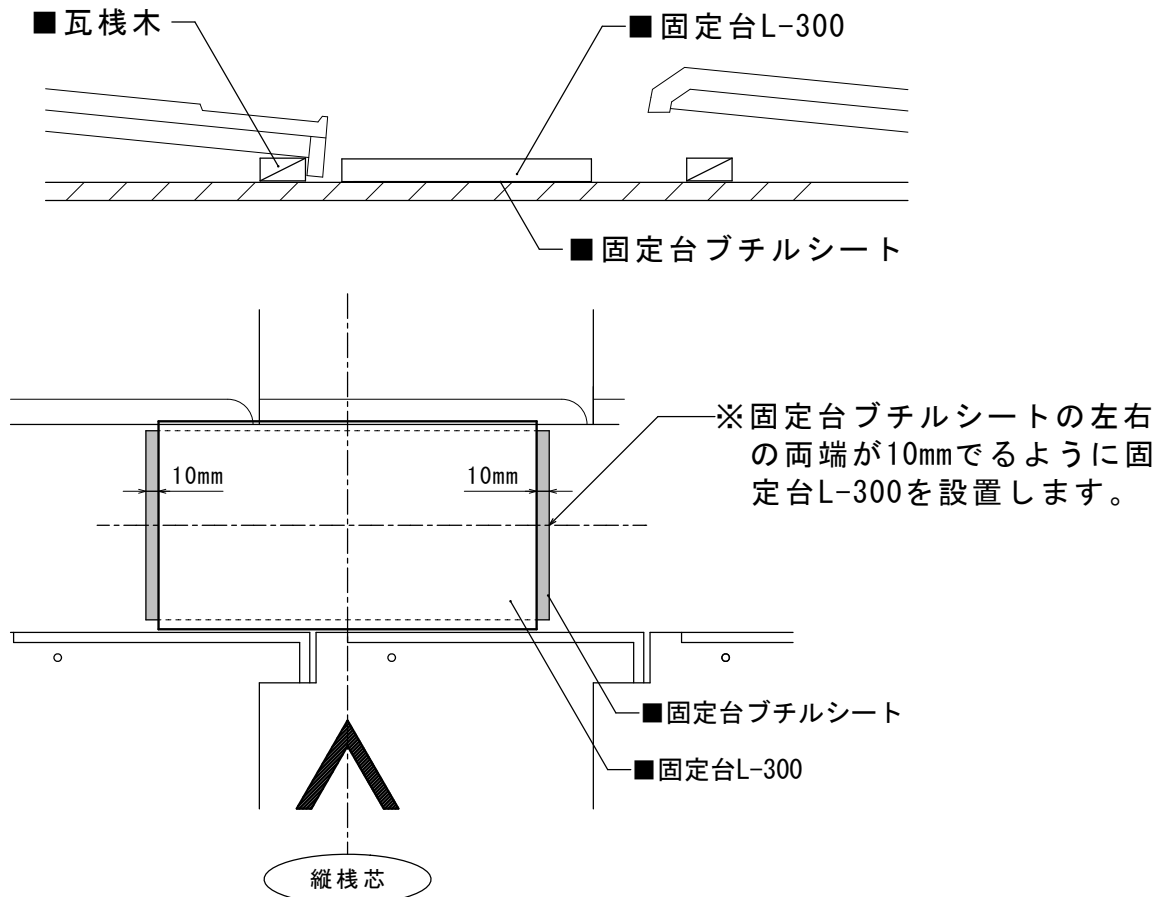


### ！ 注 意

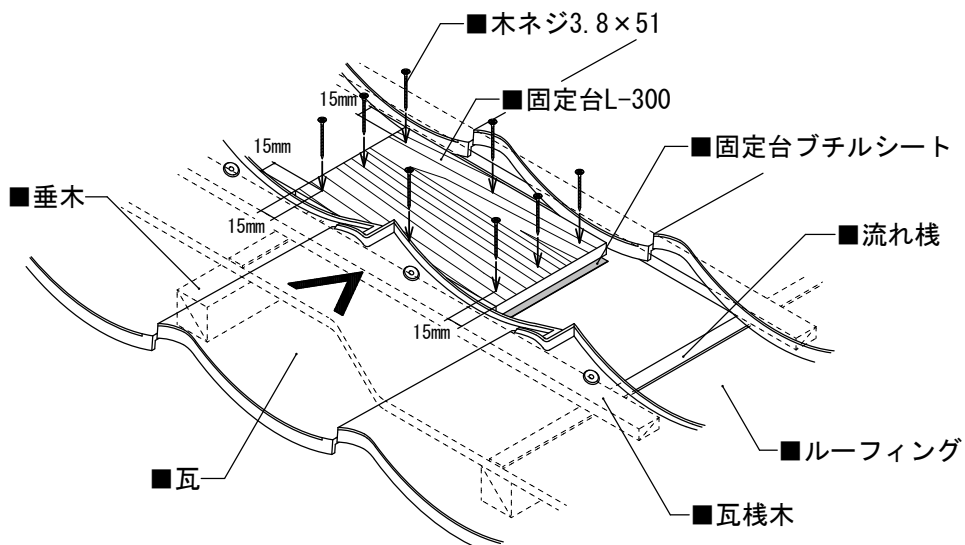
ルーフィング上の汚れは確実に取り除いてください。  
密着性が損なわれ雨漏りの原因となります。

## 5) 固定台L-300の取り付け

① 固定台ブチルシートの中心になるように、固定台L-300を配置します。

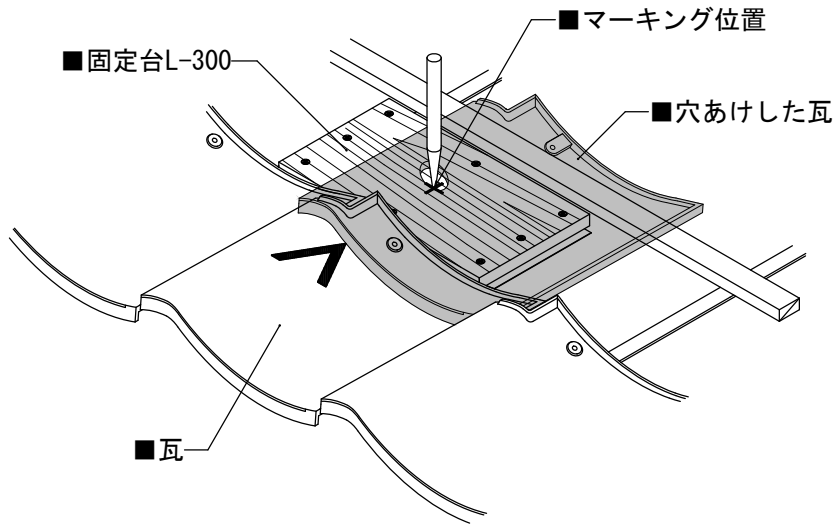


② 固定台L-300を木ネジ8本で取り付けます。

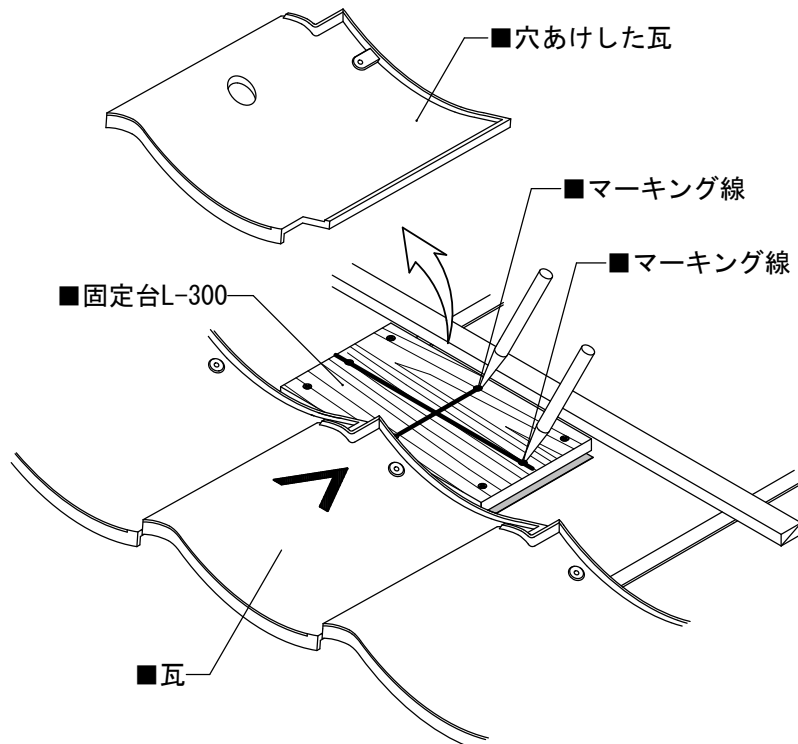


## 6) YGアンカーの設置

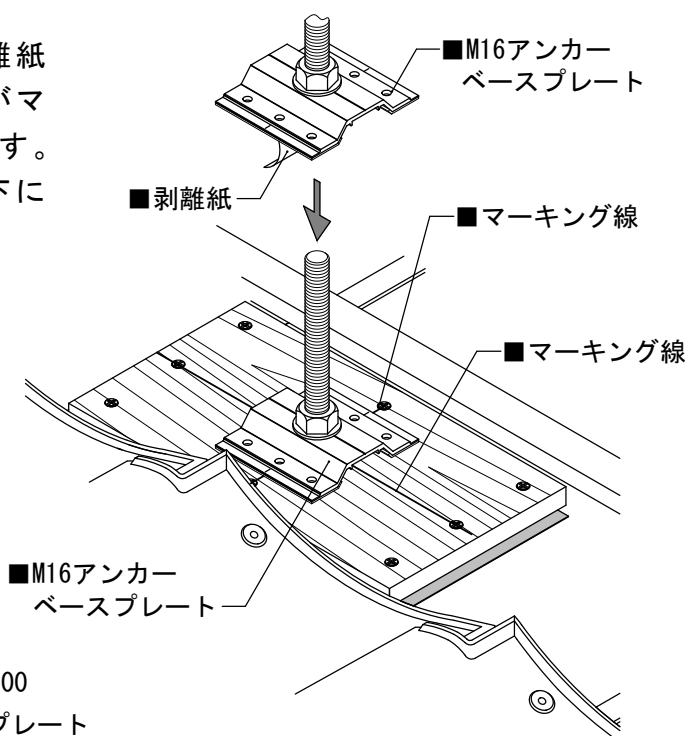
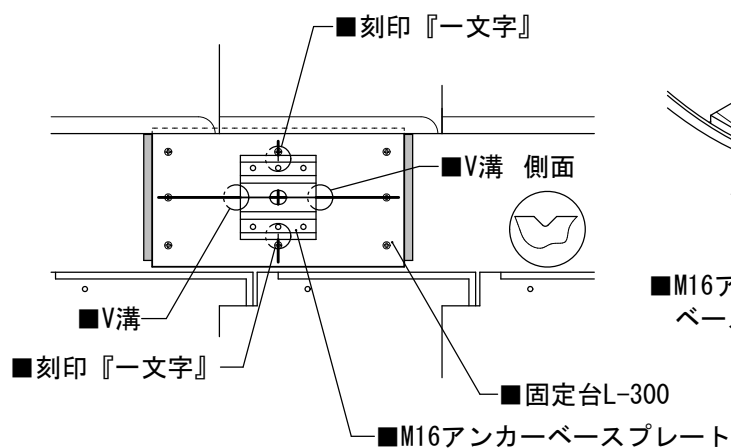
- ①再度穴あけした瓦を支持部取付位置に戻し、固定台L-300にボルト中心位置をマーキングします。



- ②穴あけした瓦を外し、マーキング位置を中心に、縦線と横線を引きます。



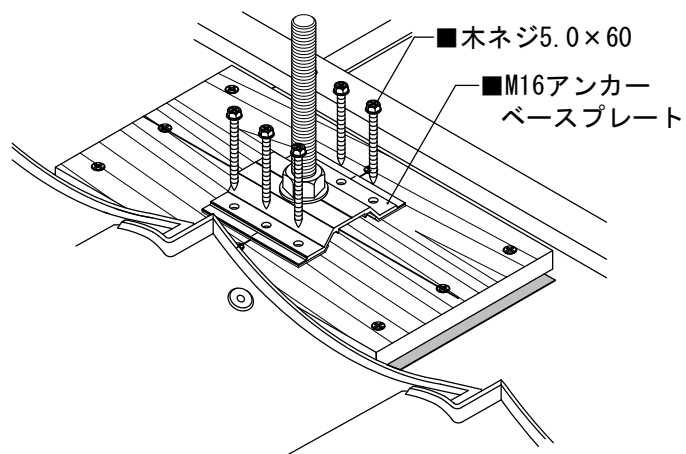
- ③M16アンカーベースプレートの剥離紙を剥がし、『V溝』と『一文字』がマーキング線に合うように配置します。  
 ※『V溝』が左右、『一文字』が上下になるように配置してください。



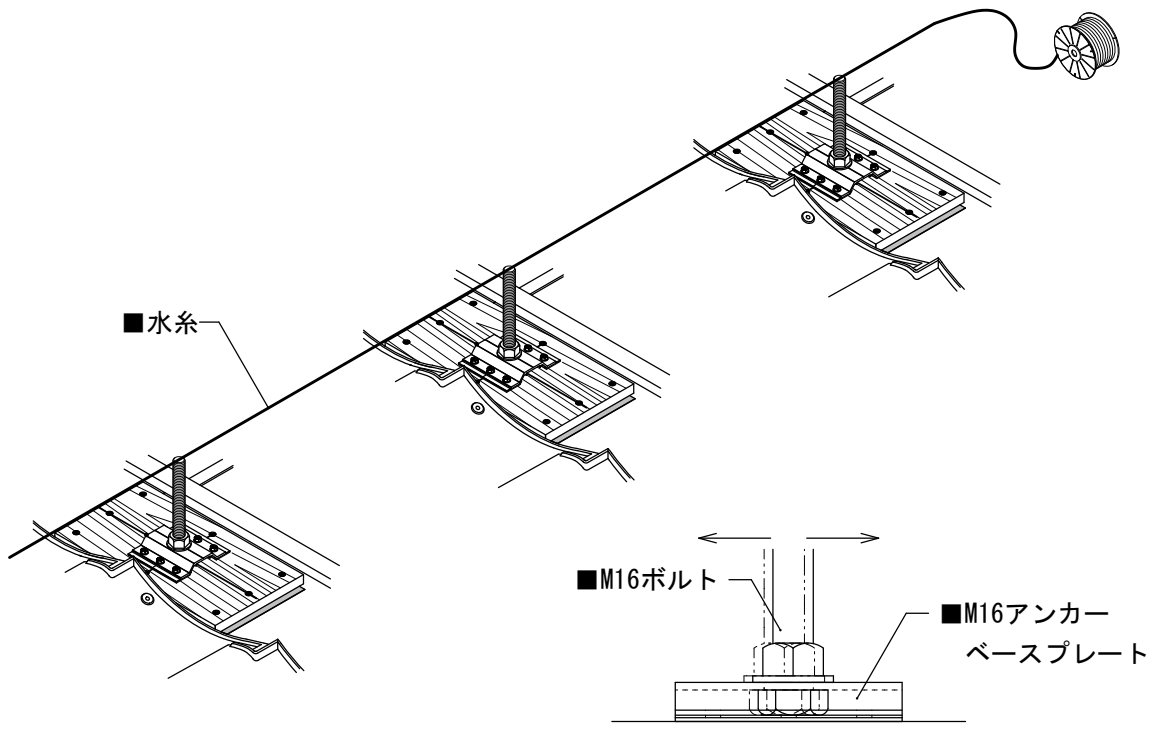
- ④M16アンカーベースプレートを木ネジ5.0×60で固定します。

## ！ 注 意

作業後、木ネジ頭がM16アンカーベースプレートに密着していること、M16アンカーベースプレートが固定台L-300に密着していることを確認してください。



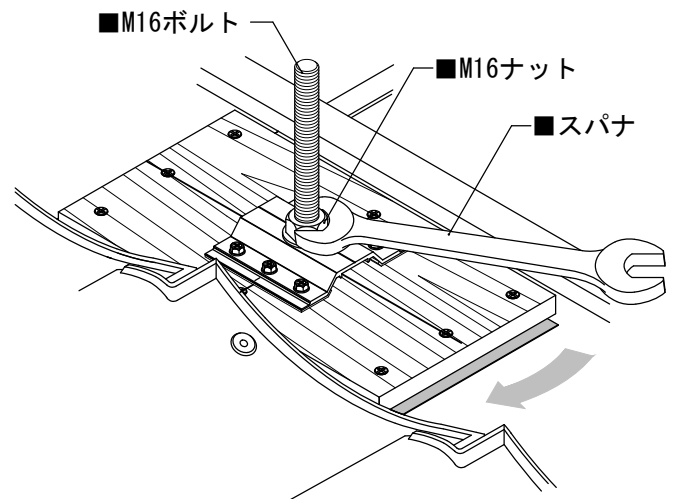
⑤水系でM16ボルトの通りを合わせます。



⑥M16ナットをスパナで本締めします。本締め後、M16ボルトが動かないことを確認してください。

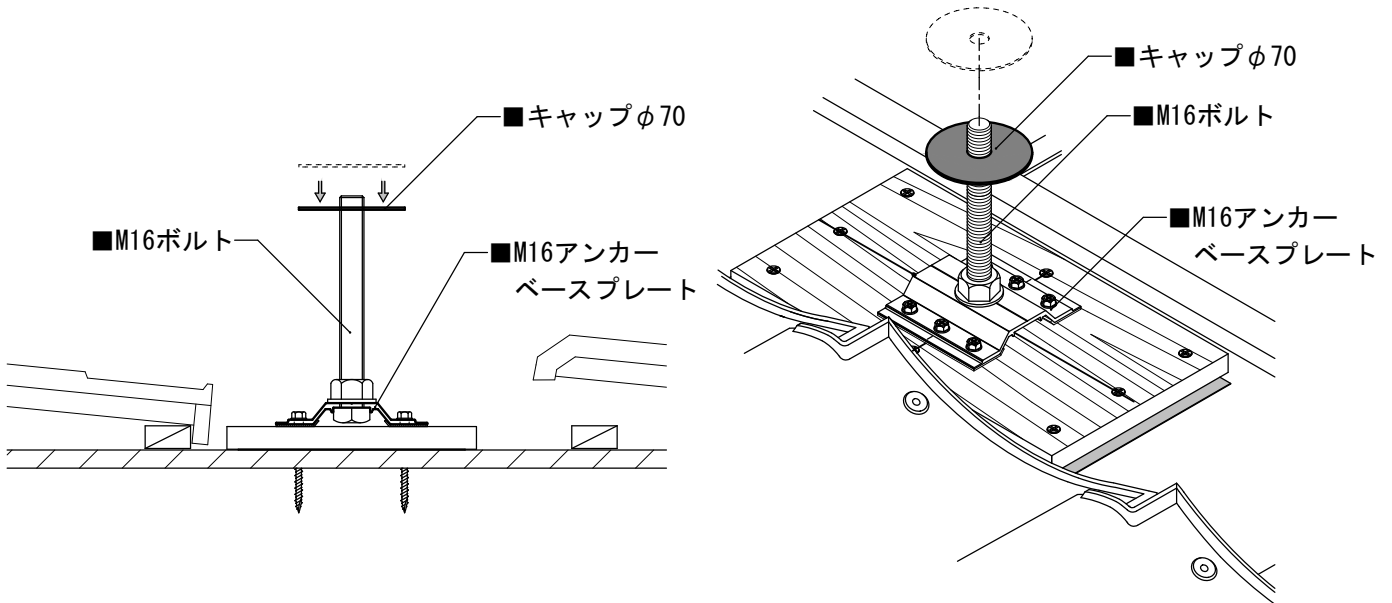
### ！ 注 意

締めつけが不足すると緩みの原因となります。

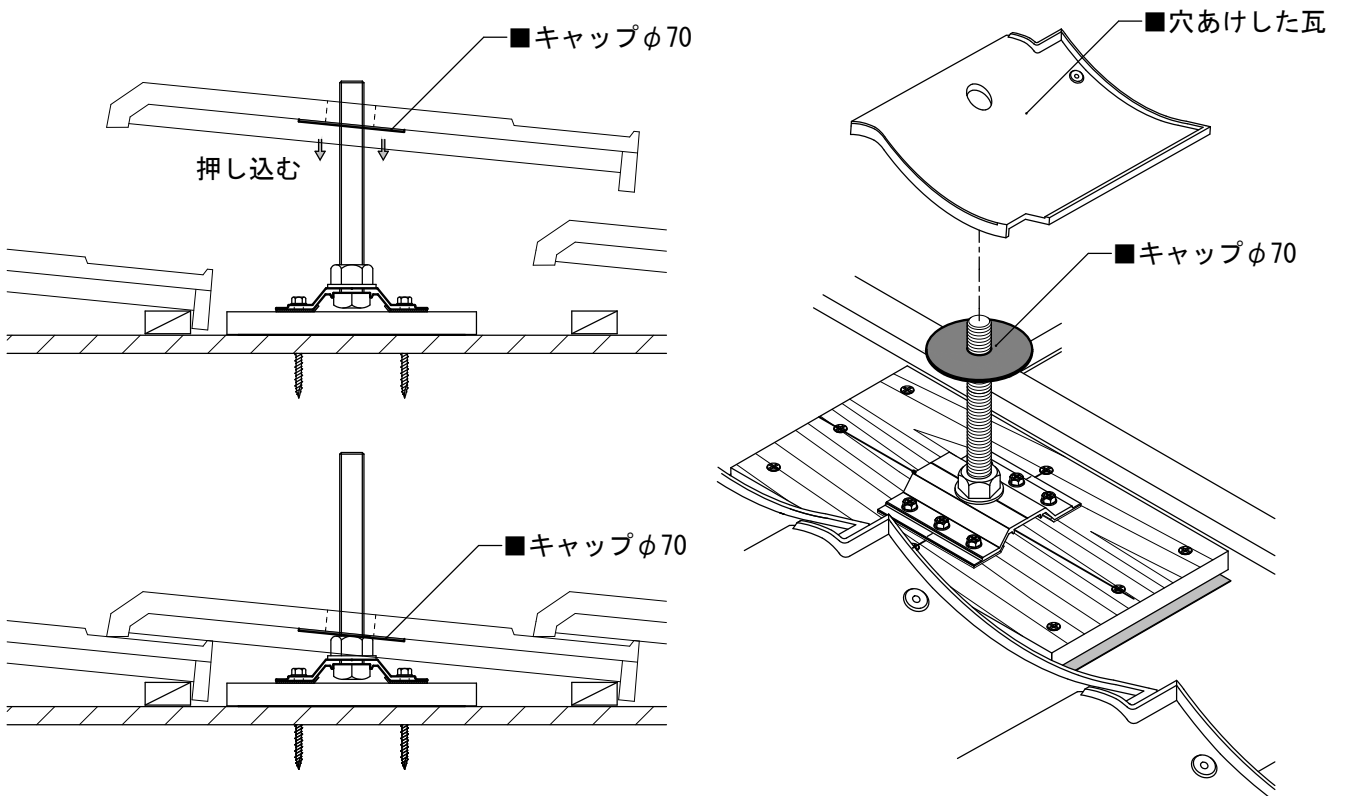


## 7) 瓦の葺き戻し

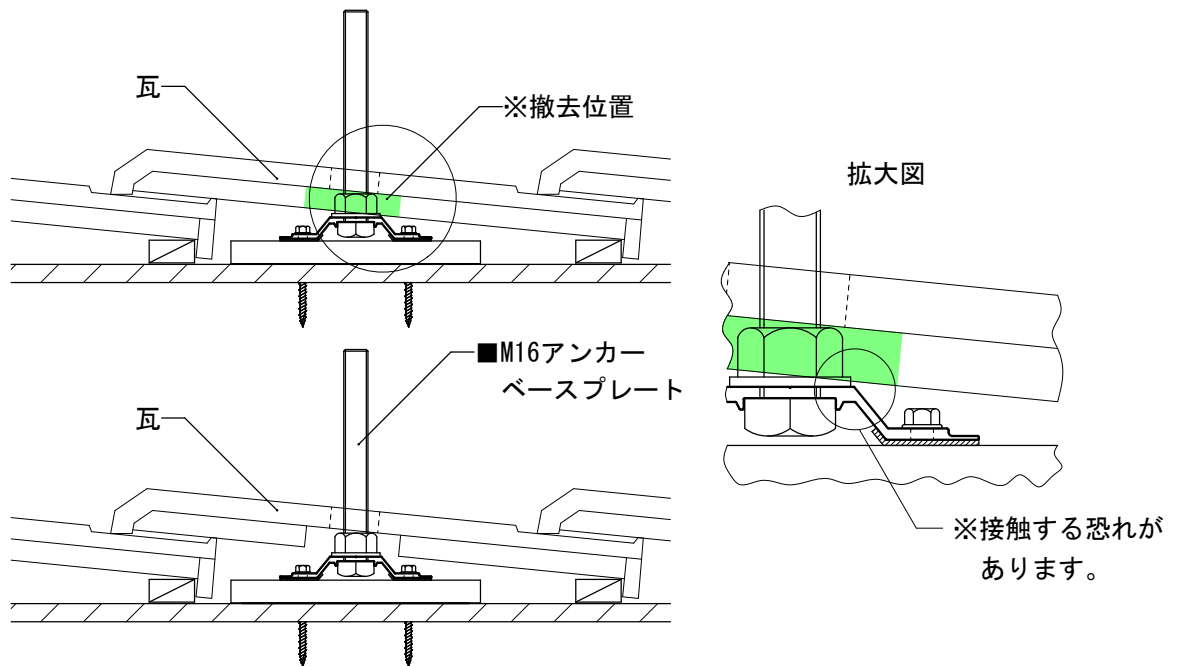
① M16ボルトにキャップφ70を10山程度入れます。



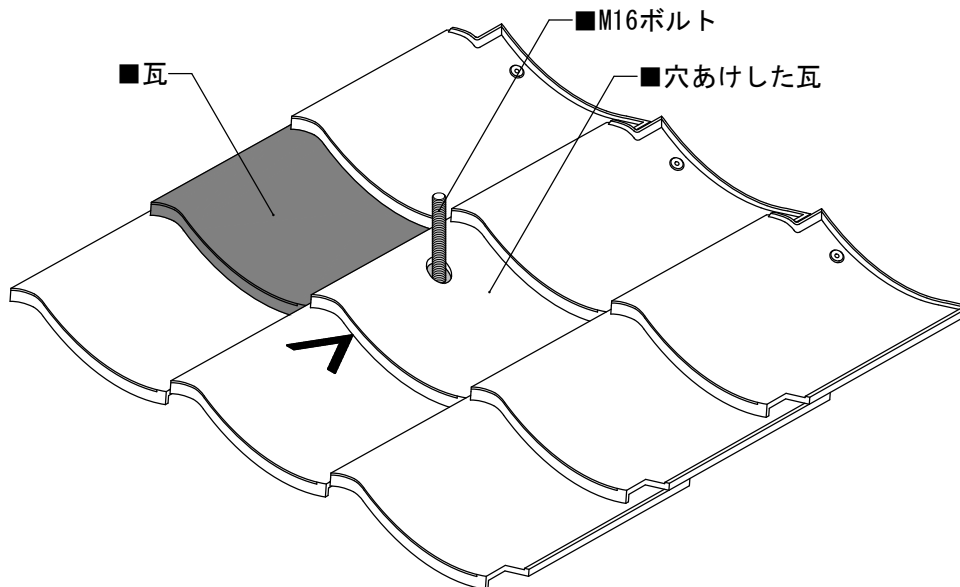
② 穴あけした瓦でキャップφ70を押し込みながら葺きます。



- ③瓦の裏面とM16アンカーベースプレートが接触する場合は再度瓦を外し瓦用ハンマーとタガネ(または、ディスクグラインダ)で瓦を削って納めてください。



- ④周囲の瓦を葺きます。



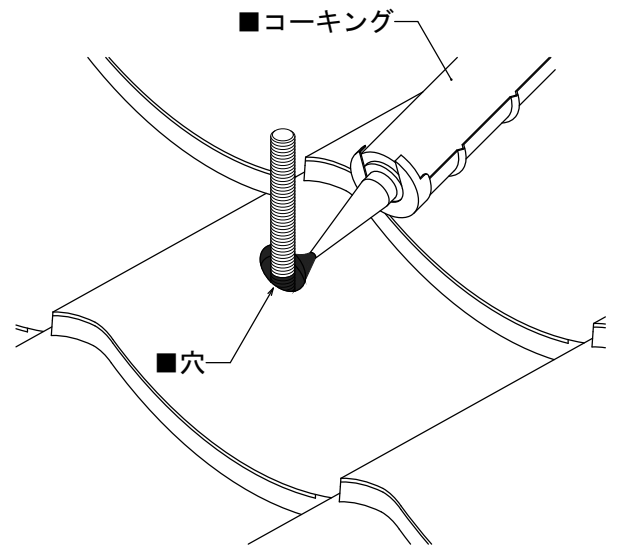
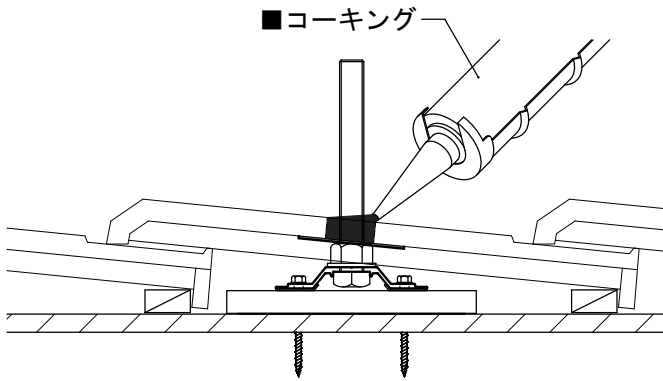
※瓦をもどす際には、最新の「瓦屋根標準設計・施工ガイドライン」の「補修施工」に従い施工を行ってください。

## ！ 注 意

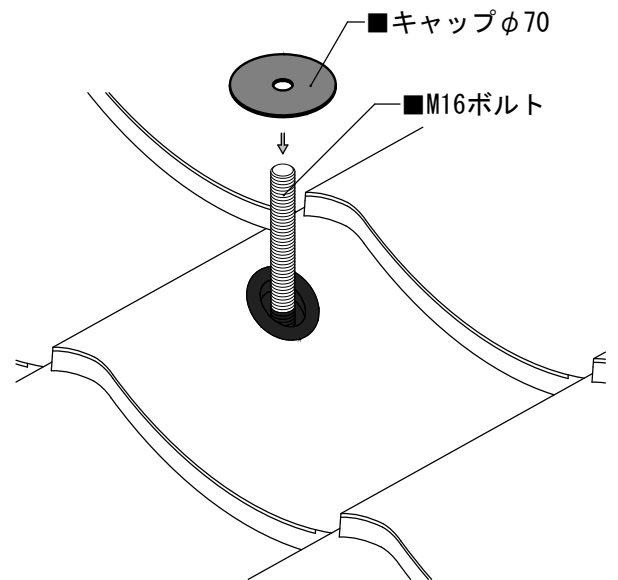
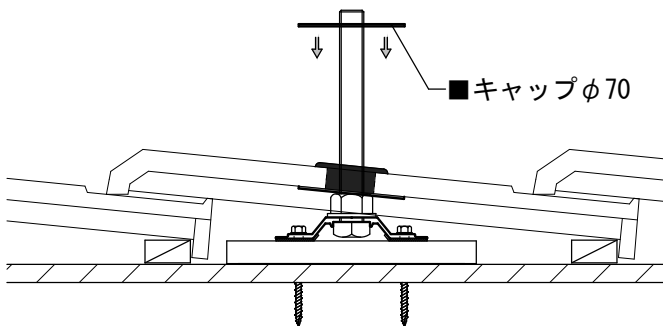
瓦が割れた場合は必ず新品と交換してください。

## 8) 防水処理2

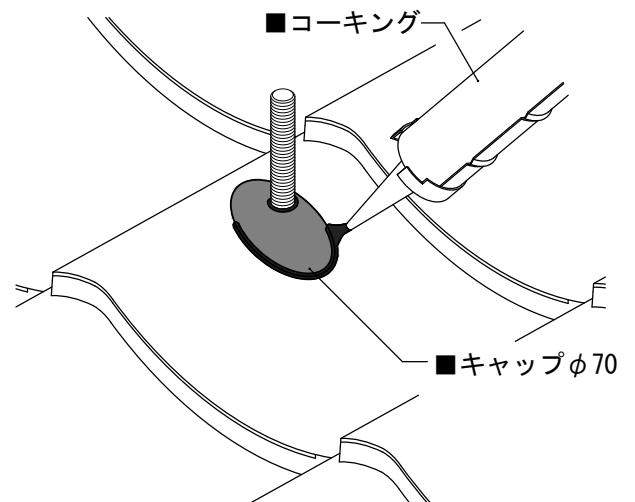
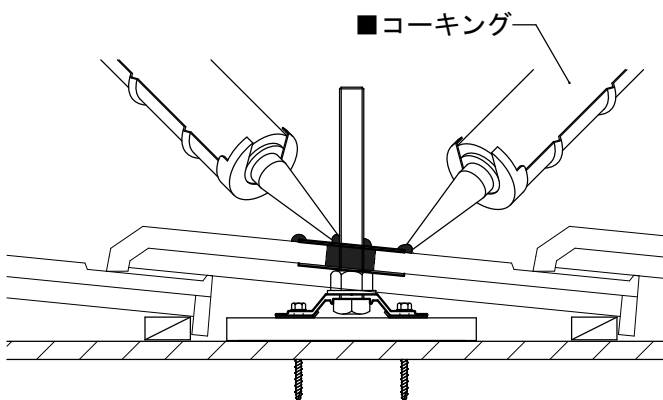
- ①瓦の穴とM16ボルトの隙間にコーキングを注入します。  
注入後、隙間なくコーキングされていることを確認してください。



- ②M16ボルトにキャップφ70を取り付けます。  
キャップφ70は瓦の形状に沿うように取り付けてください。

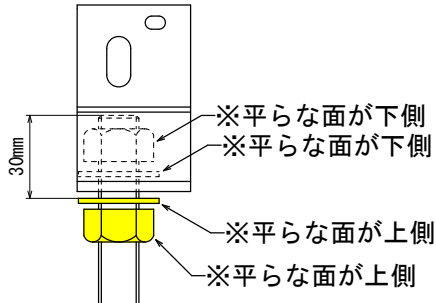


- ③キャップφ70の周りを清掃し、  
キャップφ70の外と内にコーキングを施します。



## 9) 縦棧固定金具の取付け

- ① M16ボルトにM16ナット、M16ワッシャー、縦棧固定金具、M16ワッシャー、M16ナット、M16六角ボルトの順に入れます。

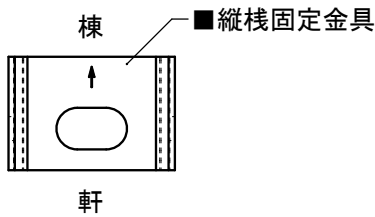


### ！ 注意

縦棧固定金具の向きに注意してください。

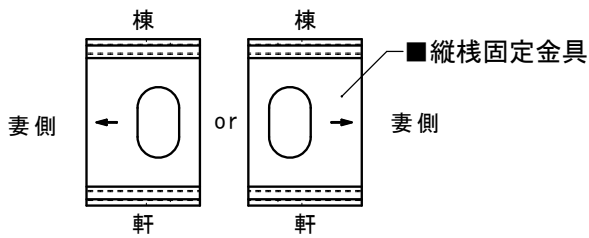
太陽電池モジュールを横向きに配置する場合には、

『↑』を棟側にしてください。



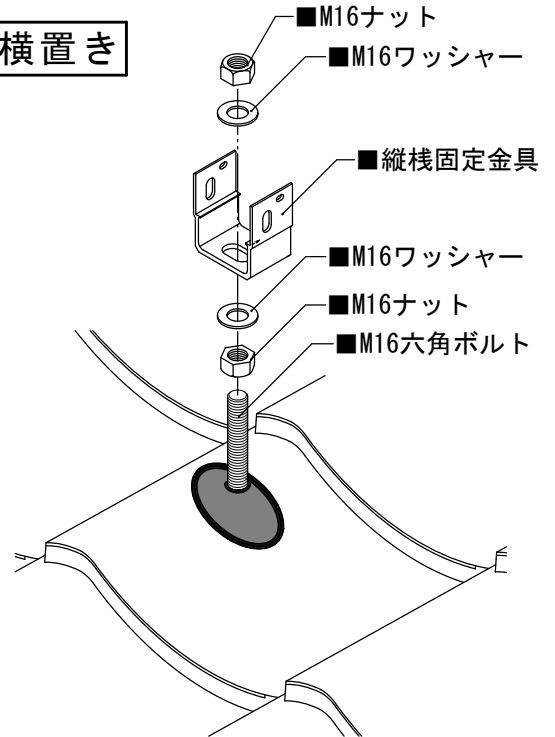
太陽電池モジュールを縦向きに配置する場合には、

『↑』を妻側にしてください。

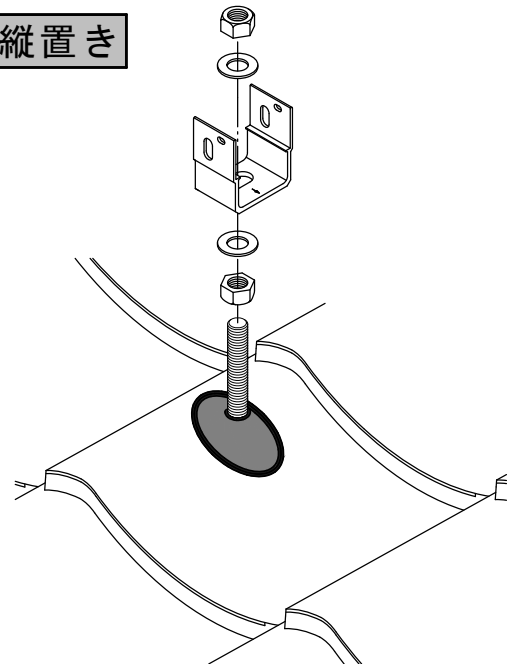


※『↑』印側からリボンナットを入れてください。

### 横置き



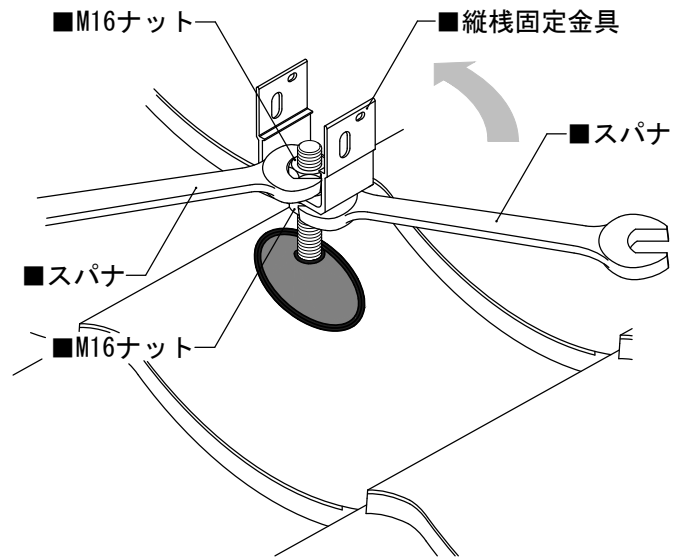
### 縦置き



- ②縦棧の通りを調節し、M16ナットを締め付け、縦棧固定金具を固定します。  
(スパナで仮固定し、トルクレンチで16N・mまで本締めをします。)

## ！ 注 意

締め付ける際、縦棧固定金具が回転しないようにしてください。上側のM16ナットをスパナ（またはトルクレンチ）で押さえながら、下側のM16ナットをスパナで締め付けます。



⇒以降、太陽電池モジュールの施工については『太陽電池モジュール施工マニュアル』をご参照ください。