

# 3種支持金具 施工マニュアル

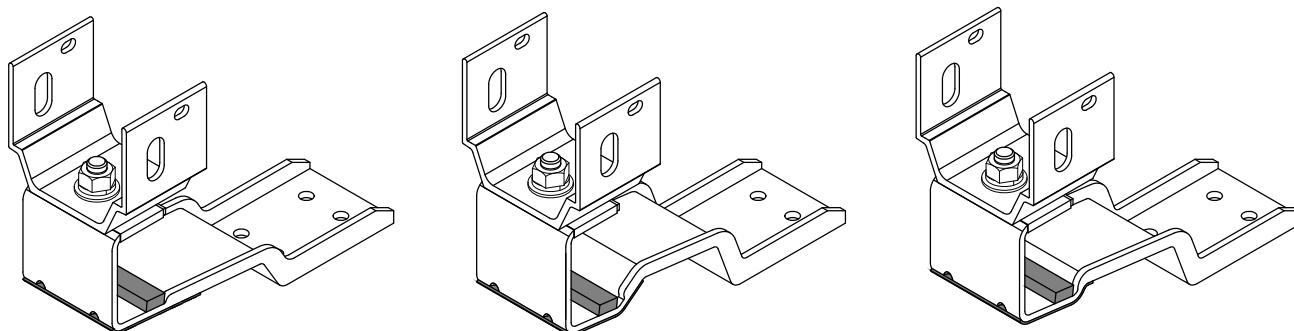
販売店・工事店様用

## もくじ

1. 架台・・・・・・・・・・・・・・・・・・・・・・p1
2. 支持金具・・・・・・・・・・・・・・・・・・・・・・p3
3. 小幅板への施工方法・・・・・・・・・・・・・・p13

## ◆ 仕様 ◆

太陽電池モジュール	横・縦置
根角ボルト	M8-20
木ネジ	5.0×60
上固定金具	



## 設置工事をされる方へお願い

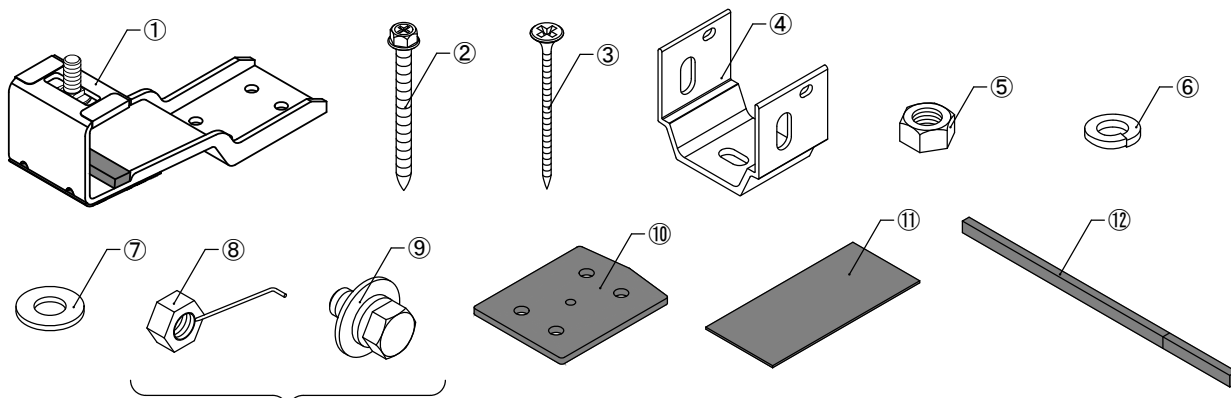
- 据付工事を始める前に据付工事説明書、施工マニュアルをよく読み、正しく安全に据付けてください。
- 据付け強度を確保するため、施工マニュアルの据付方法を守ってください。
- 据付工事は販売店・工事店さまが実施してください。（第2種電気工事士の資格必要）
  - 据付工事は高所（2m以上）作業で転落の恐れがあります。また、感電のおそれもあるため、「労働安全衛生規則」に従って施工してください。
  - コーキング材を使用する場合、保護眼鏡、保護衣、保護手袋など適切な保護具を着用してください。
- 取付け部材は、必ず付属品を使用してください。
- 本施工マニュアルは支持部材のみの施工マニュアルとなります。
- 建築強度については考慮されていないため、販売店様、施工店様にてご確認ください。

# 1. 架台

## 1) 支持部材

### ① 支持金具 和瓦用セット

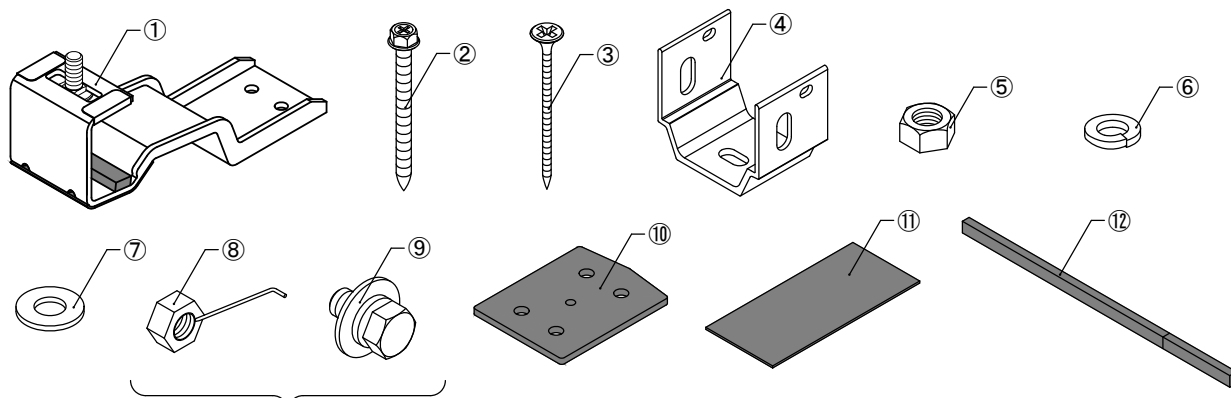
品名	数量
① 支持金具 和瓦用	1
② 木ネジ 5.0×60	4
③ 木ネジ 3.8×51	6
④ 上固定金具	1
⑤ M8ナット	1
⑥ M8スプリングワッシャー	1
⑦ M8ワッシャー	1
⑧ M8リボンナット	2
⑨ M8-**セムスポルト	2
⑩ レベルプレートⅡ	1
⑪ 防水シート60×135	1
⑫ 防水シーラー	1



※『3種支持金具施工マニュアル』に使い方は記載していません。  
縦棧を固定する際に使用します。

### ② 支持金具 平板1種セット

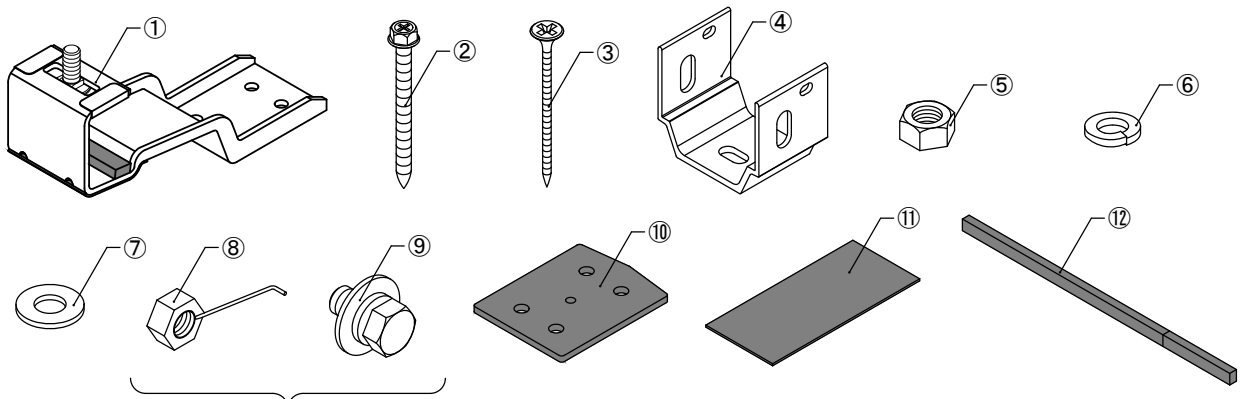
品名	数量
① 支持金具 平板1種	1
② 木ネジ 5.0×60	4
③ 木ネジ 3.8×51	6
④ 上固定金具	1
⑤ M8ナット	1
⑥ M8スプリングワッシャー	1
⑦ M8ワッシャー	1
⑧ M8リボンナット	2
⑨ M8-**セムスポルト	2
⑩ レベルプレートⅡ	1
⑪ 防水シート60×135	1
⑫ 防水シーラー	1



※『3種支持金具施工マニュアル』に使い方は記載していません。  
縦棧を固定する際に使用します。

### ③ 支持金具 平板2種セット

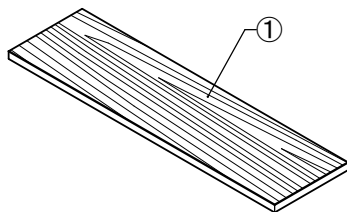
品名	数量
① 支持金具 平板2種	1
② 木ネジ 5.0×60	4
③ 木ネジ 3.8×51	6
④ 上固定金具	1
⑤ M8ナット	1
⑥ M8スプリングワッシャー	1
⑦ M8ワッシャー	1
⑧ M8リボンナット	2
⑨ M8-**セムスポルト	2
⑩ レベルプレートⅡ	1
⑪ 防水シート60×135	1
⑫ 防水シーラー	1



※『3種支持金具施工マニュアル』に使い方は記載しておりません。  
縦棧を固定する際に使用します。

### ④ 固定台

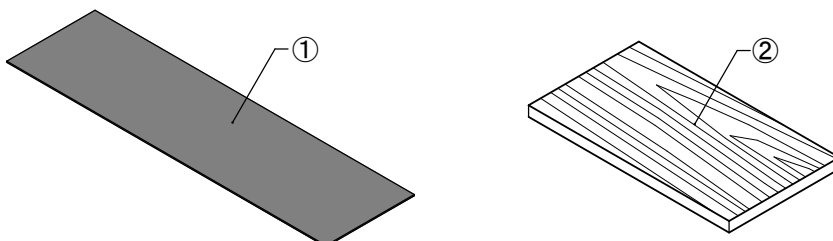
品名	数量
① 固定台 L-597	1



## 2) 小幅度用追加部材

### ① 小幅度用部材 (支持金具)

品名	数量
① 固定台プチルシート	1
② ベース補強板 L-300	1



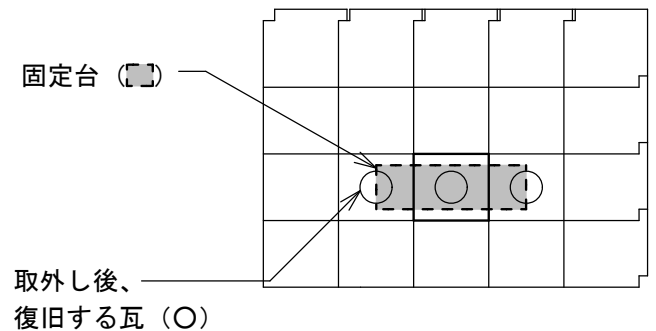
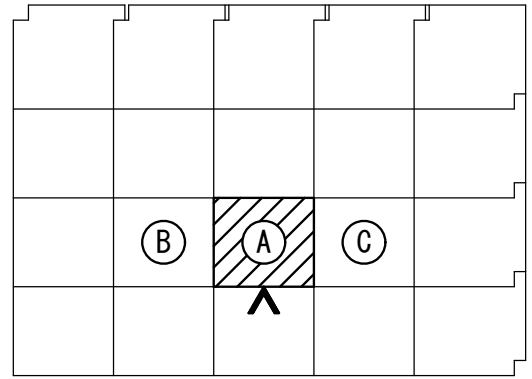
## 2. 支持金具

1) 瓦の取外し ※既設屋根の場合は、瓦の取外しが必要です。

### ①「和瓦」の場合

支持部材取付け位置にある既存の瓦の外し方は、下記の手順の通りです。

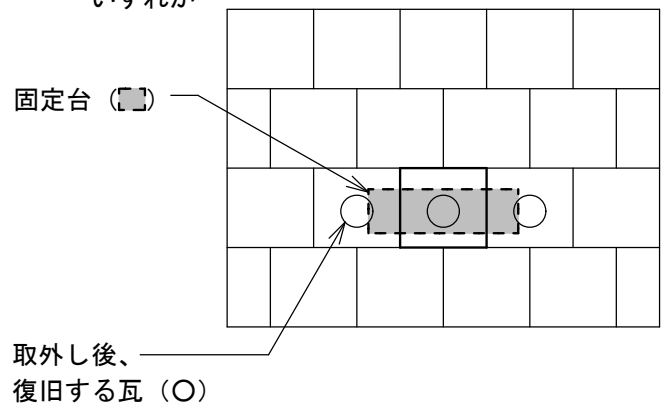
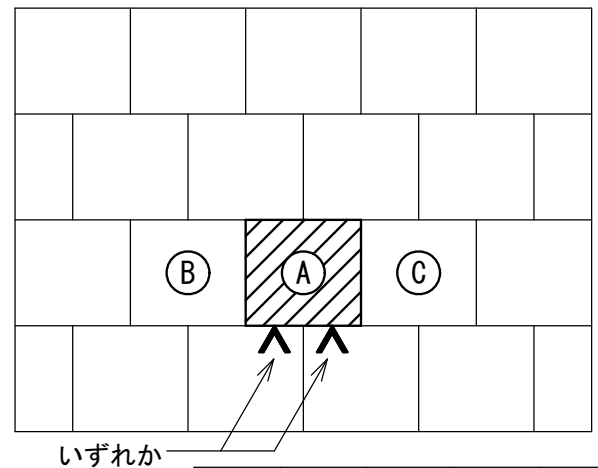
- (i) 支持部材取付け位置の下段の瓦に▲マークをチョークなどで付けます。
- (ii) 瓦を○C、○A、○Bの順に3枚外します。  
外した瓦は、屋根上からの落下に注意して安全な場所に保管してください。



### ②「平板瓦」の場合

支持部材取付け位置にある既存の瓦の外し方は、下記の手順の通りです。

- (i) 支持部材取付け位置の下段の瓦に▲マークをチョークなどで付けます。
- (ii) 瓦を○B、○A、○Cの順に3枚外します。  
外した瓦は、屋根上からの落下に注意して安全な場所に保管してください。

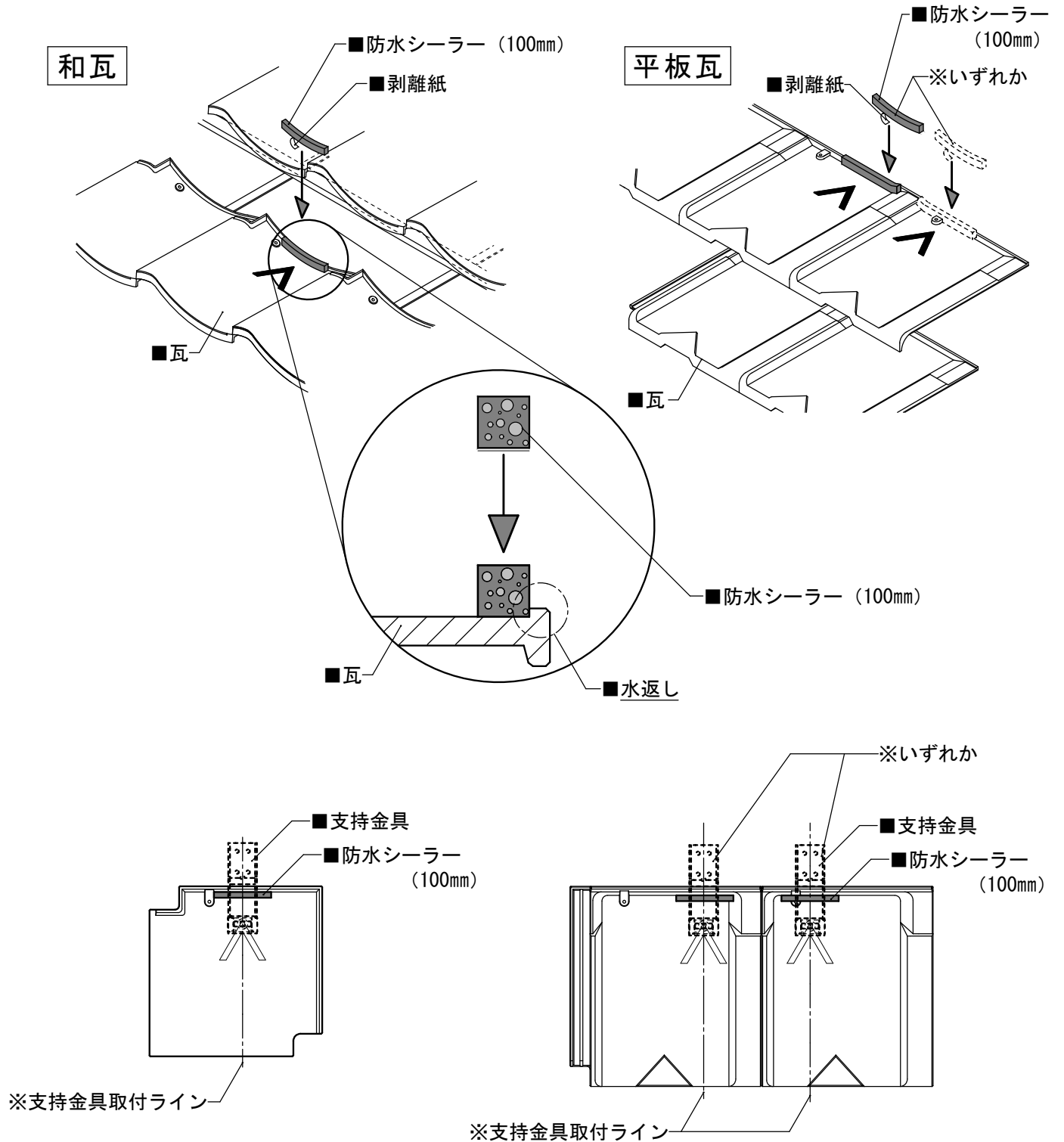


※瓦の外し方は瓦の種類によって異なります。

※瓦の撤去は3枚としておりますが、施工が困難と判断される場合は、必要枚数 瓦を撤去してください。

## 2) 防水処理

- ① 短い方(100mm)の防水シーラーの剥離紙を剥がします。
- ② 防水シーラーを▲マークの瓦の水返しの前に貼付けます。

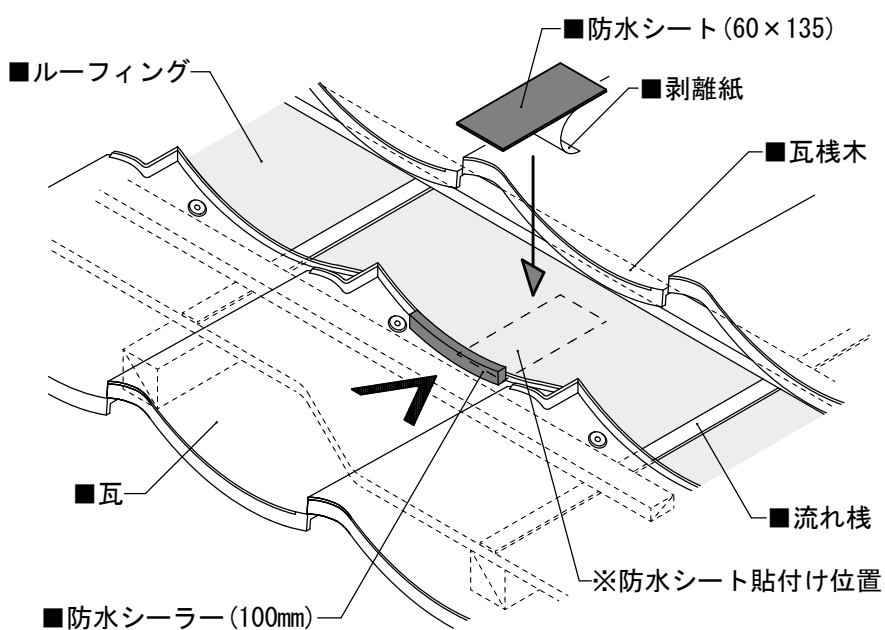


⇒小幅板の場合は、『3. 小幅板への施工方法』をご参照ください。

- ③ルーフィング上の汚れを取除き、防水シート(60×135)の剥離紙を確実に剥がし、支持金具の取付け位置に貼付けます。

## ！ 注 意

ルーフィング上の汚れは確実に取除いてください。  
密着性が損なわれ雨漏りの原因となります。



## ！ 注 意

支持金具は木ネジ5.0×60(4本)を使用して固定します。  
必ず4本全てが防水シート(60×135)にかかるように貼付けてください。

### 3) 固定台の取付け

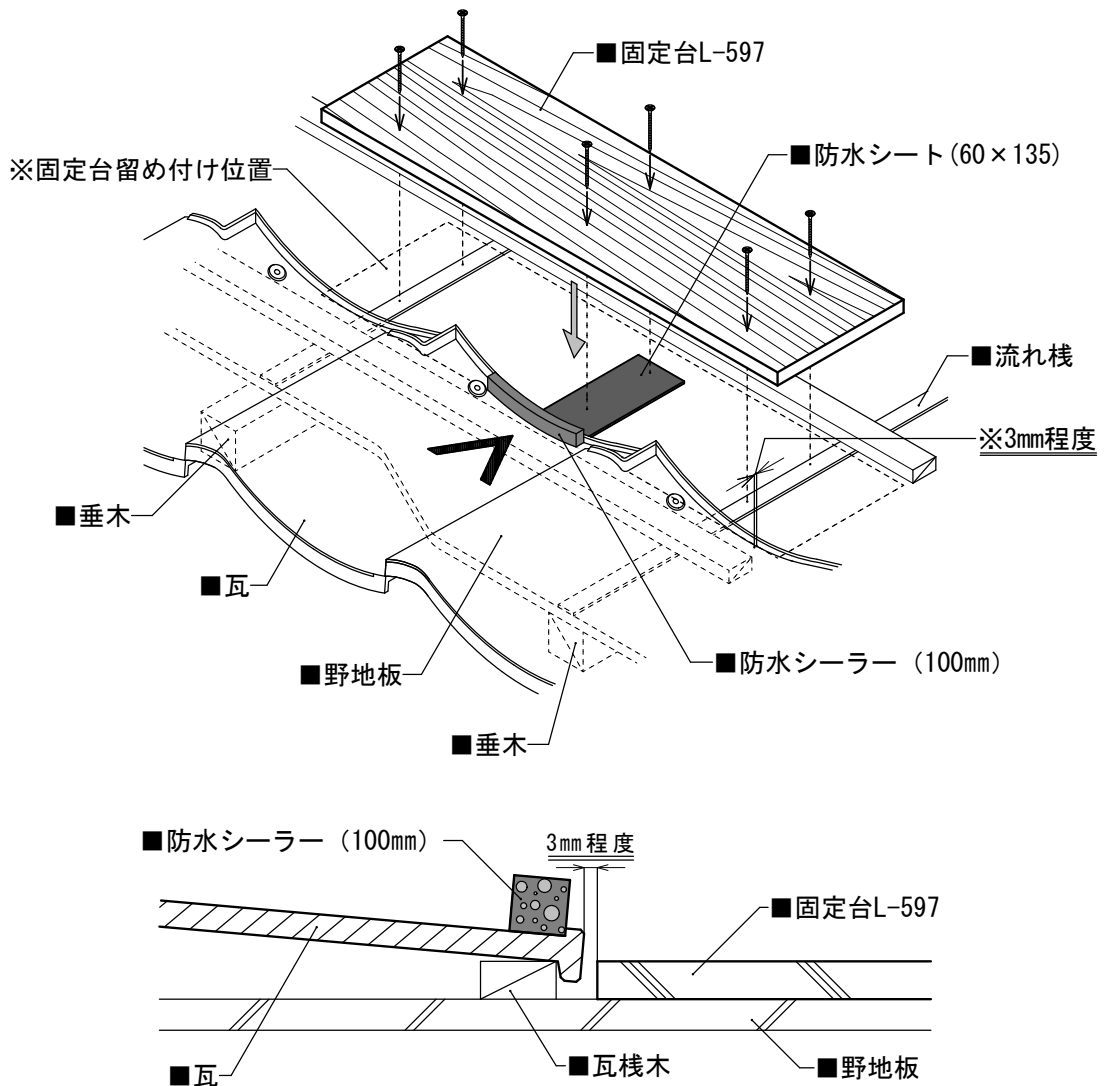
#### ①母屋-垂木(在来工法)の場合

防水シート(60×135)の上に固定台L-597をおきます。

固定台L-597は、下段の瓦から3mm程度離し、垂木2本に載るように配置してください。

#### ②垂木の中心に木ネジ3.8×51を2本ずつ打ち込み、残り2本は防水シート上に打ち込みます。

※必ず垂木2本に留付けてください。



#### ③留付け後、木ネジ頭の浮きがないか確認してください。

## ！ 注 意

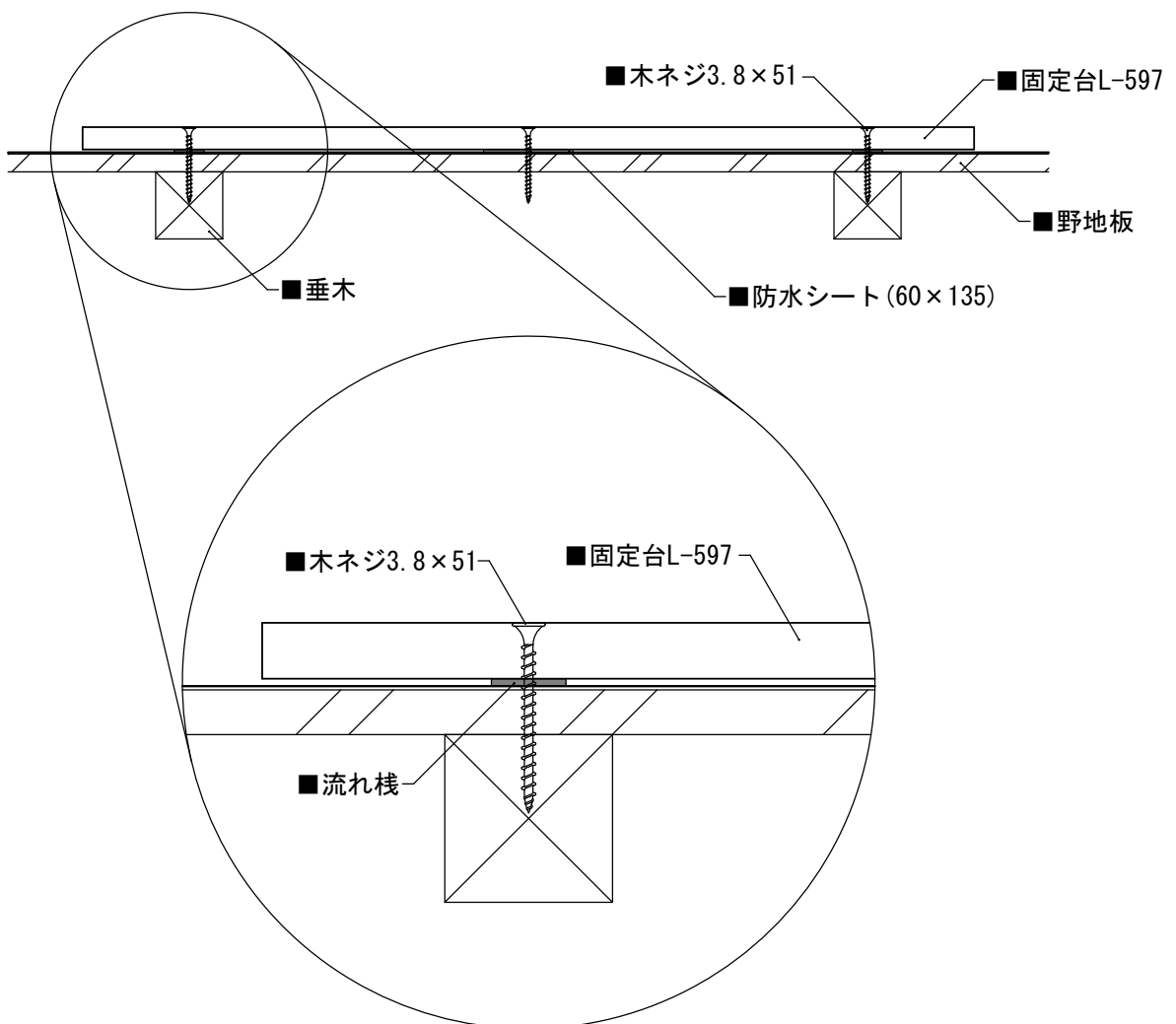
固定台L-597の取付けには必ず流れ棧\*を使用してください。  
(使用しない場合雨漏りの原因となります。)

※PEキズリなど

### 流れ棧の役割

固定台L-597と野地板との隙間を設けるために使用します。

隙間を設けることにより、ルーフィング上を流れる雨水を排水し、木ネジを通じての漏水を防ぎます。又流れ棧の中心に木ネジを打つことにより、雨水は流れ棧の側面を伝って排水されるため、直接木ネジに雨水が触れません。

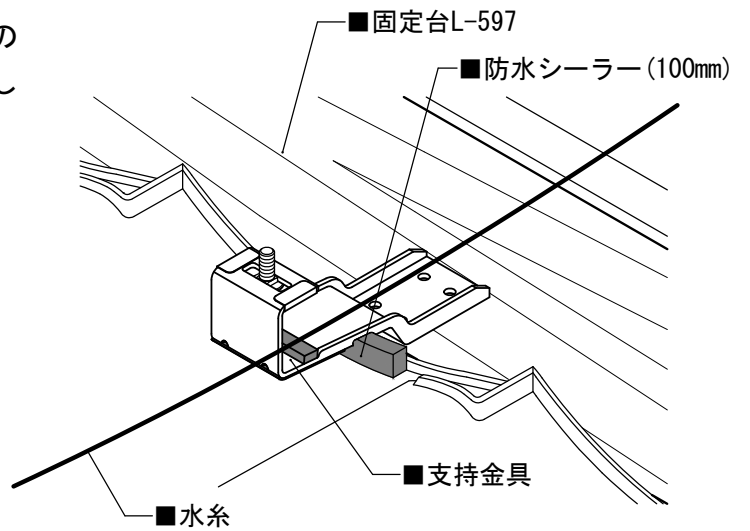


## 推 奨

木ネジの頭をコーキング（現場調達）することを推奨します。  
(コーキングを行うことにより止水性能が向上します。)

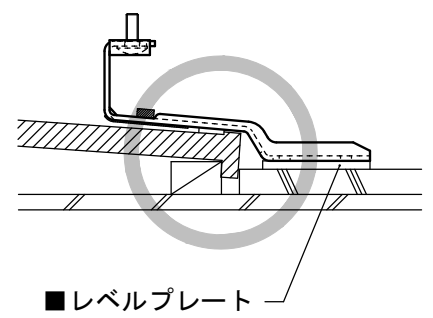
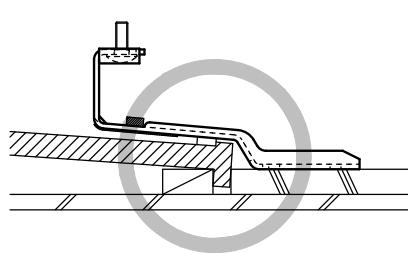
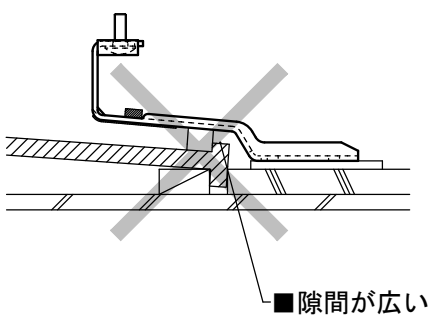
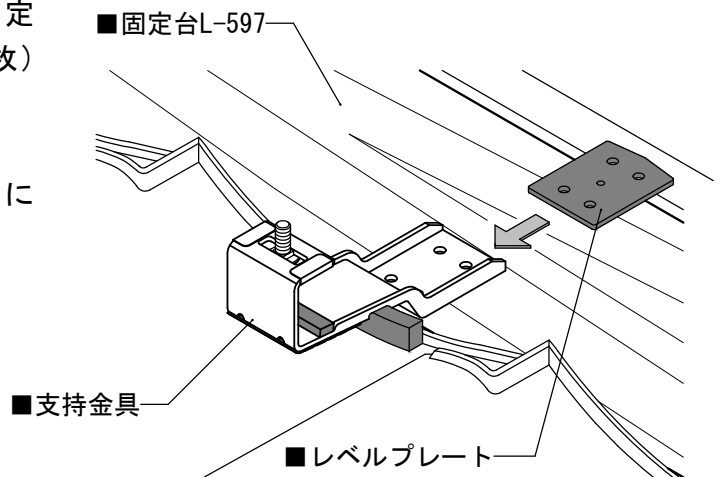
#### 4) 支持金具の取付け

- ① 水系を使い、支持金具の縦方向の通りを出し、支持金具を仮置きします。

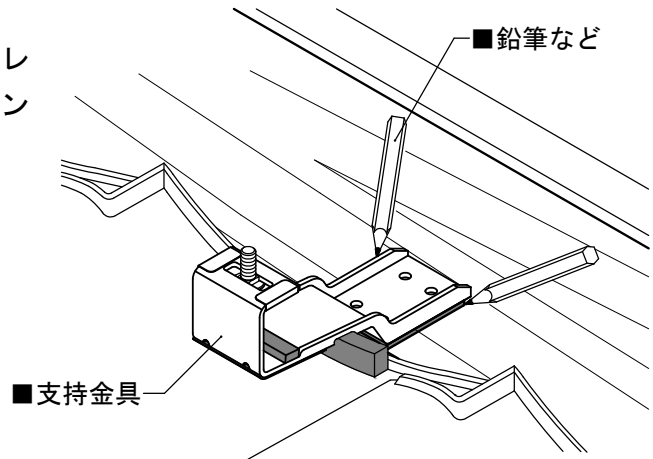


- ② レベルプレートを支持金具と固定台L-597の間に必要枚数(最大1枚)はさみ、高さを調整します。

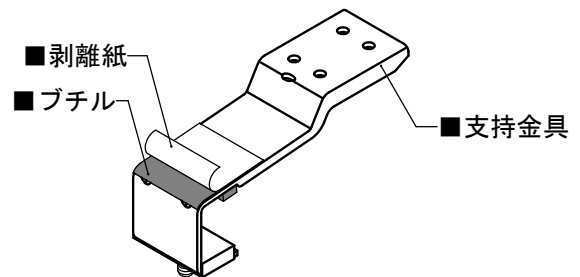
※高さの調整の際は、下図の部分に注意してください。



- ③ 支持金具の下面またはレベルプレートの外周を鉛筆などでマーキングします。

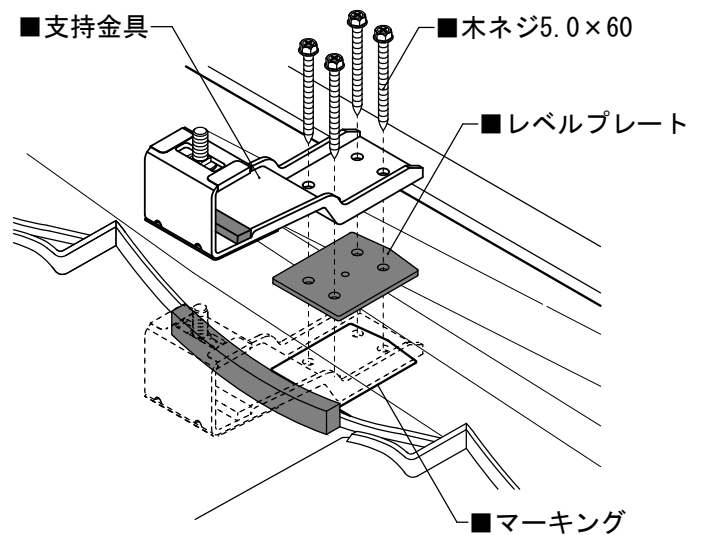


- ④ 支持金具のブチルテープ剥離紙を確実に剥がします。



- ⑤ マーキングに、レベルプレートを合わせ、中央を釘又はネジ（現場調達部材）で固定します。

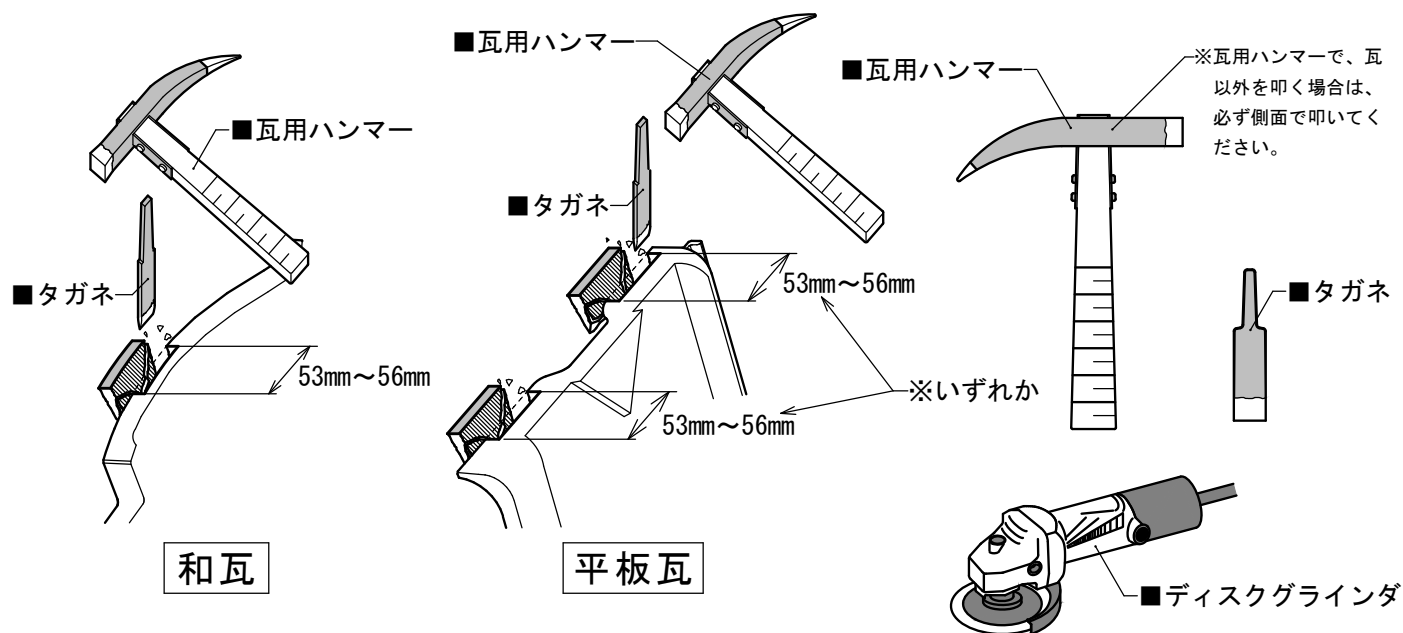
レベルプレートの固定後、支持金具を載せ、木ネジ5.0×60で固定します。



- ⑥支持金具の上になる瓦を仮あてして支持金具の幅、厚みを瓦の先端にマーキングし、瓦用ハンマーとタガネ（もしくは、ディスクグラインダ）で削ります。

### お願い

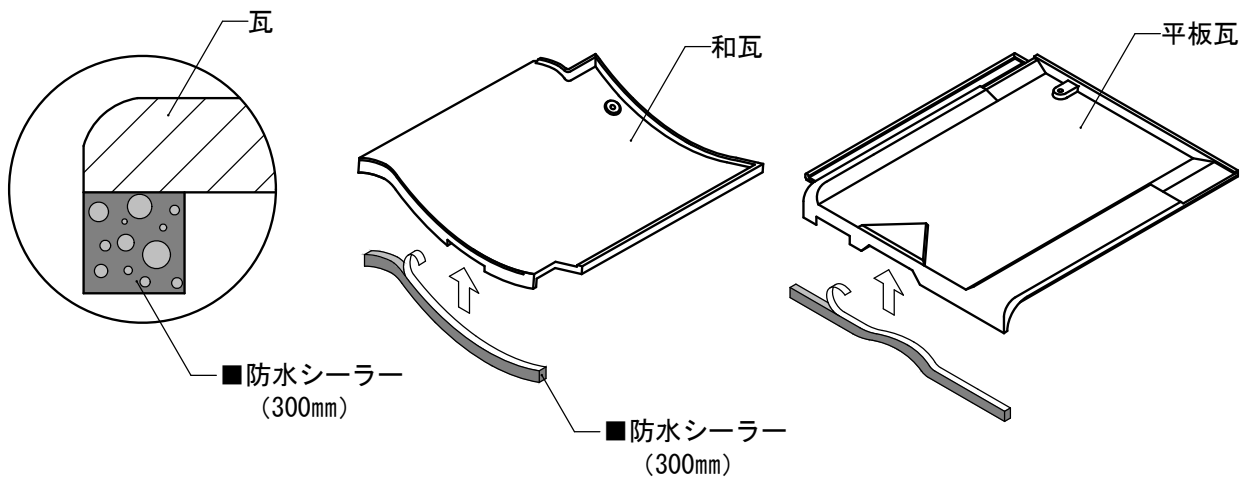
- ・ 施工前には必ず予備瓦を準備してください。
- ・ 瓦の形状や状態により支持金具の納まりが異なります。支持金具の納まりが良くなるように現場で調整をして削ってください。



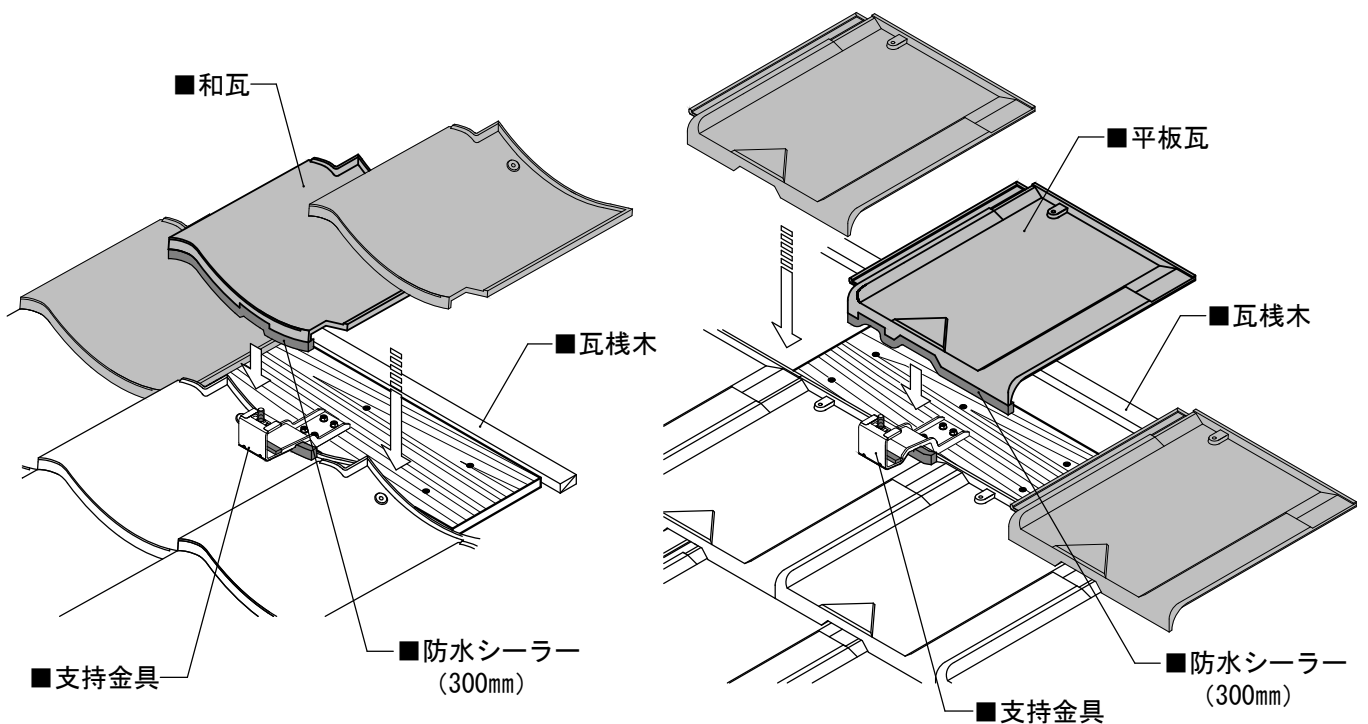
### ！ 注意

- ・ ディスクグラインダの先端工具の交換および試運転は、関係法令に基づく特別教育を受講した方が担当してください。
  - ・ 瓦が割れた場合は必ず新品と交換してください。
  - ・ 瓦の加工が無いと、上下の瓦の間に隙間ができ、雨水が浸入し雨漏りの原因となります。
- ※瓦は必ず加工してください。

⑦削った後、長い方（300mm）の防水シーラーを、瓦の裏面の先端に、貼付けてください。



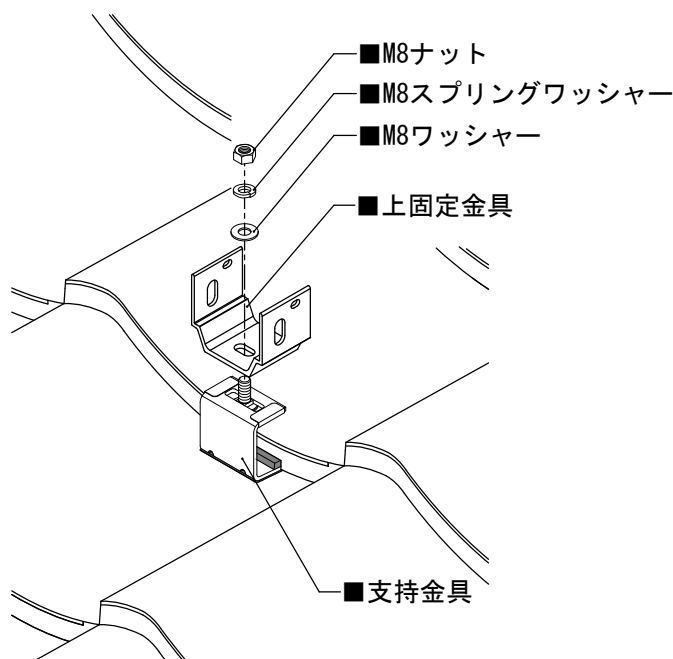
⑧防水シーラー（300mm）を貼った瓦と共に残りの瓦を葺きます。  
この時、防水シーラー（300mm）を貼った瓦を支持金具の上に被せます。



※瓦をもどす際には、最新の「瓦屋根標準設計・施工ガイドライン」の「補修施工」に従い施工を行ってください。

## 5) 上固定金具の取付け

- ① 支持金具のボルトに上固定金具を入れ、M8ワッシャー、M8スプリングワッシャー、M8ナットで仮固定します。

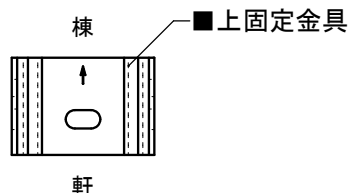


### ！ 注意

上固定金具の向きに注意してください。

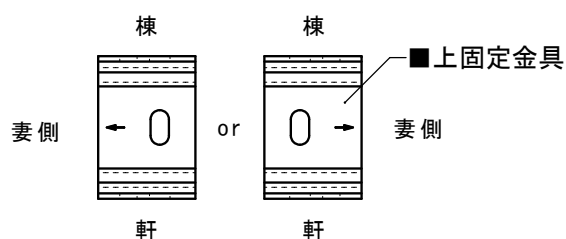
太陽電池モジュールを横向きに配置する場合には、

『↑』を棟側にしてください。



太陽電池モジュールを縦向きに配置する場合には、

『↑』を妻側にしてください。

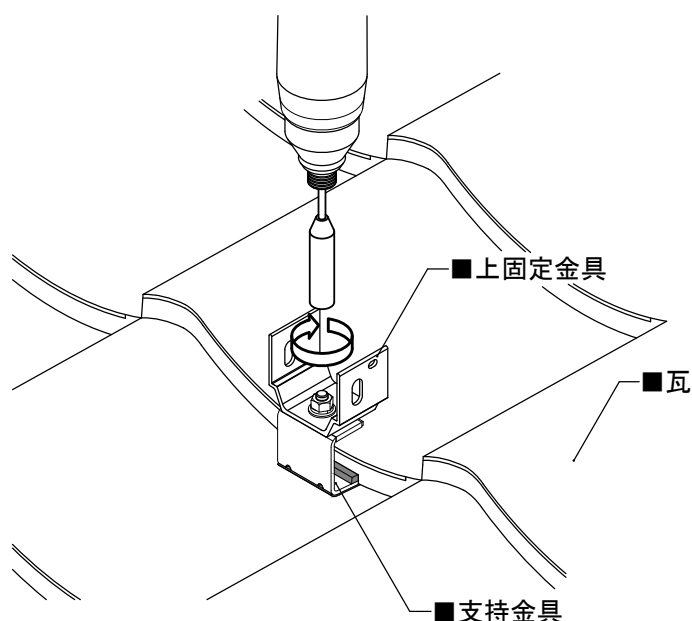


※『↑』印側からリボンナットを入れてください。

- ② 上固定金具の通りを出し、本締めします。

(締め付けトルク4N・mで締め付けた後、トルクレンチで12.5N・m±0.5まで締めます。)

※本締め後、ボルト締結部を油性ペンでマーキングします。

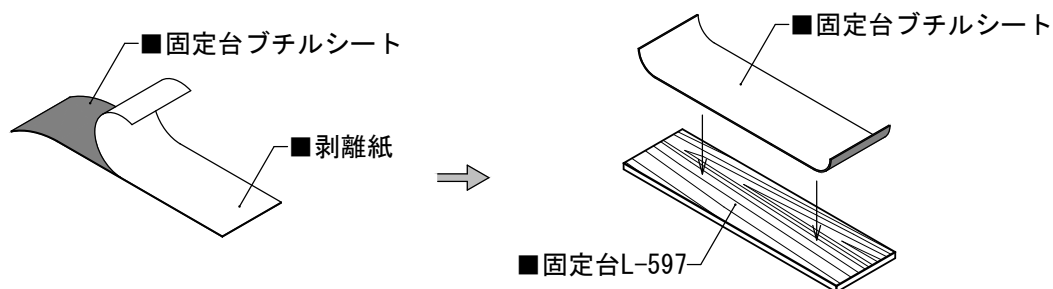


⇒以降、太陽電池モジュールの施工については『太陽電池モジュール施工マニュアル』をご参照ください。

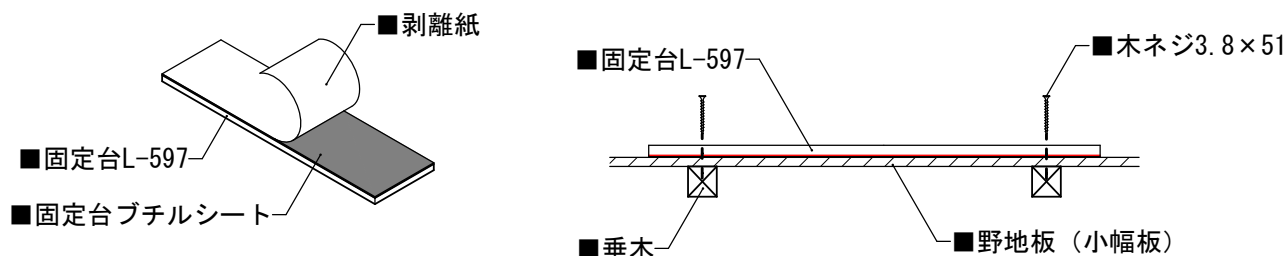
### 3. 小幅板への施工方法

#### 1) 支持金具の施工

- ① 固定台ブチルシートの片面のみ剥離紙を剥がし、固定台L-597に貼付けます。



- ② 残りの剥離紙を剥がし、固定台L-597が垂木2本に載るように固定台ブチルシートの面をルーフィングに貼付けます。  
③ 垂木の中心に木ネジ3.8×51を2本ずつ打ち込みます。



#### ！ 注 意

剥離紙が残った場合は、防水性が損なわれ漏水の原因となる恐れがあります。  
固定台の下方にある流れ棧は取除いてください。

#### ！ 注 意

防水シート (60×135) のかわりに固定台ブチルシートを使用します。  
防水シート (60×135) と併用しないでください。

#### ！ 注 意

屋根の上で作業する人と、屋根裏でベース補強板L-300を配置する人に  
分かれて作業をする必要があります。

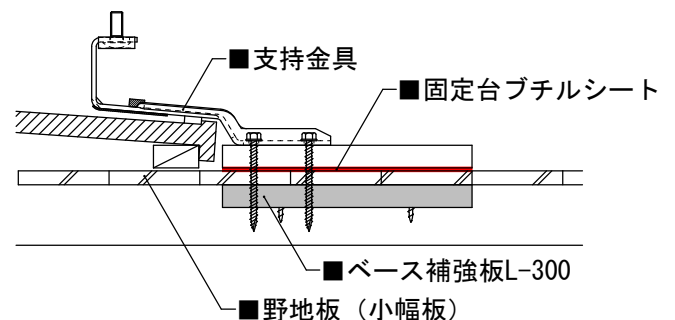
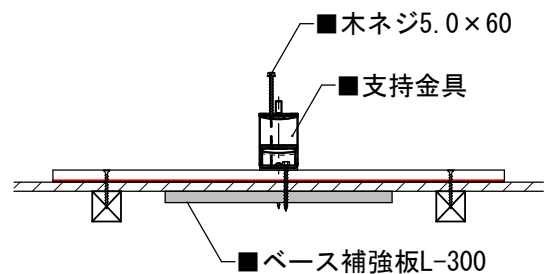
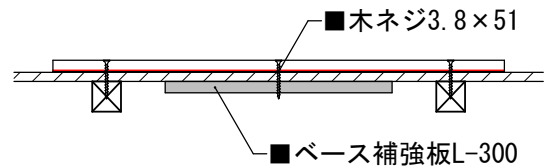
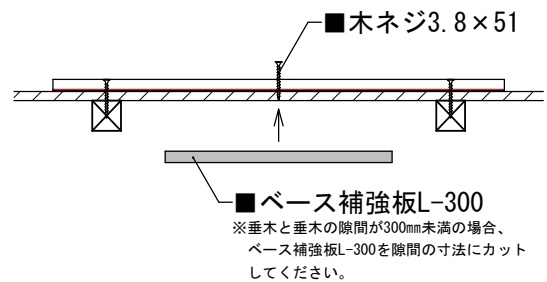
④残りの木ネジ3.8×51 2本は、支持金具取付け位置を確認し、ゆっくり打ちます。

⑤木ネジ3.8×51が野地板から少し出たら打つのを止め、その位置に小屋裏からベース補強板L-300をあてがいます。

⑥ベース補強板L-300を下からしっかり野地板に押し当て、途中まで打った木ネジ3.8×51を最後まで打ち込みます。

⑦ベース補強板L-300を押し当てたまま、支持金具の全ての木ネジ5.0×60を打ち込み固定します。

※作業時には携帯電話などを利用すると連携がとりやすくなります。



## ！ 注 意

・木ネジを打つ際は、木ネジが出て来る位置を確認し、手などを傷付けないように注意してください。

木ネジを打つ人は、ベース補強板L-300を押えている人に伝えてから打つようにしてください。

⇒以降の施工は、2. 4) ⑥～ご参照ください。