

YGアンカー 施工マニュアル

販売店・工事店様用

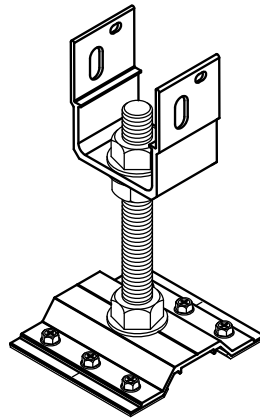
もくじ

1. 架台・・・・・・・・・・・・・・・・・・ p1
2. YGアンカー・・・・・・・・・・・・・・・・ p3
3. 小幅板への施工方法・・・・・・・・・・ p14

◆ 仕様 ◆

太陽電池モジュール	横置
-----------	----

縦横対応



設置工事をされる方へお願い

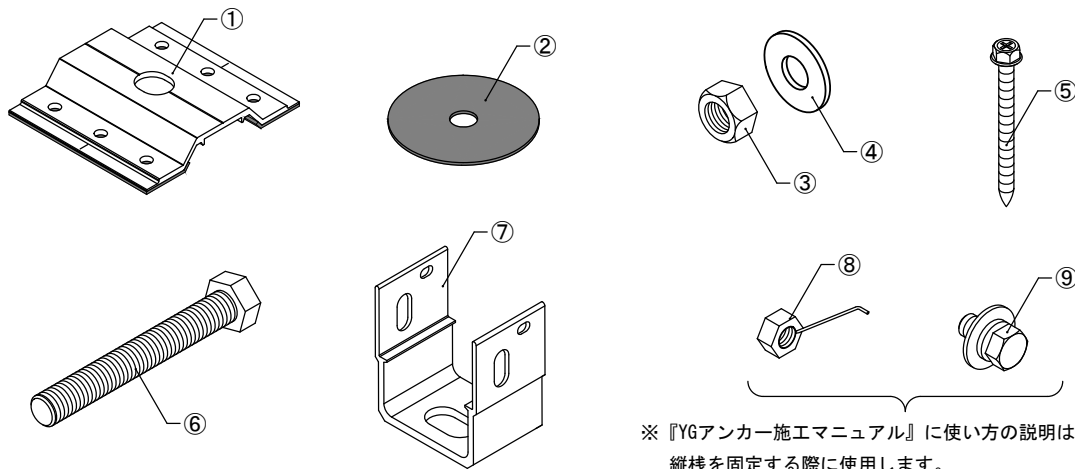
- 据付工事を始める前に施工マニュアルをよく読み、正しく安全に据付けてください。
- 据付け強度を確保するため、施工マニュアルの据付方法を守ってください。
- 据付工事は販売店・工事店さまが実施してください。（第2種電気工事士の資格必要）
 - 据付工事は高所（2m以上）作業で転落の恐れがあります。また、感電のおそれもあるため、「労働安全衛生規則」に従って施工してください。
- 取付け部材は、必ず付属品を使用してください。
- 本施工マニュアルは支持部材のみの施工マニュアルとなります。
- 建築強度については考慮されていないため、販売店様、施工店様にてご確認ください。

1. 架台

1) 支持部材

① YGアンカーL-120セット

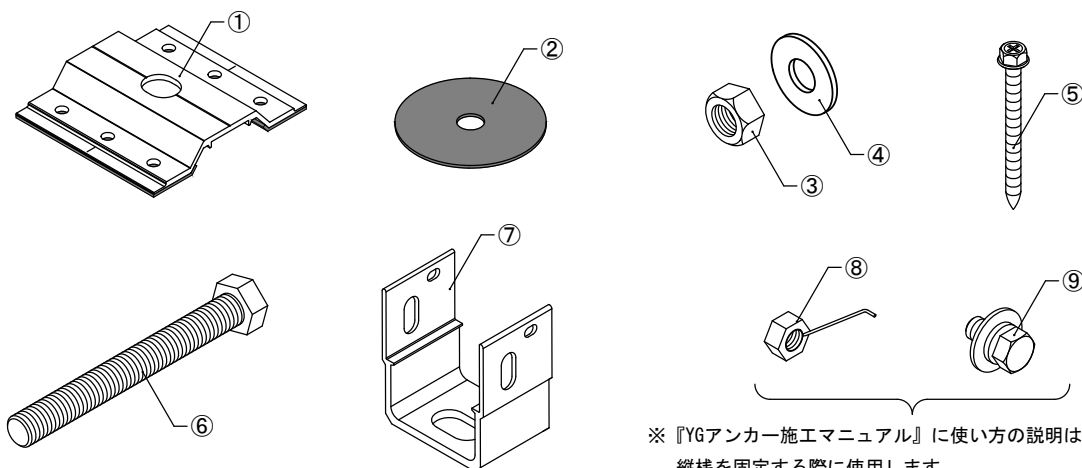
品名	数量
① M16アンカーベースプレート	1
② キャップφ70	2
③ M16ナット	3
④ M16ワッシャー	3
⑤ 木ネジ 5.0×60	6
⑥ M16×120ボルト	1
⑦ 縦棧固定金具	1
⑧ M8リボンナット	2
⑨ M8-18セムスポルト	2



※『YGアンカー施工マニュアル』に使い方の説明は記載していません。
縦棧を固定する際に使用します。

② YGアンカーL-140セット

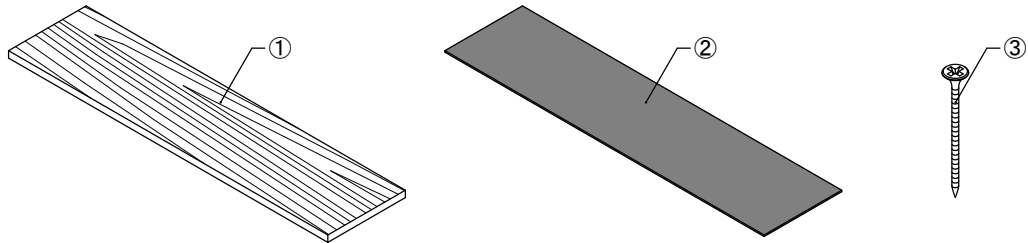
品名	数量
① M16アンカーベースプレート	1
② キャップφ70	2
③ M16ナット	3
④ M16ワッシャー	3
⑤ 木ネジ 5.0×60	6
⑥ M16×140ボルト	1
⑦ 縦棧固定金具	1
⑧ M8リボンナット	2
⑨ M8-18セムスポルト	2



※『YGアンカー施工マニュアル』に使い方の説明は記載していません。
縦棧を固定する際に使用します。

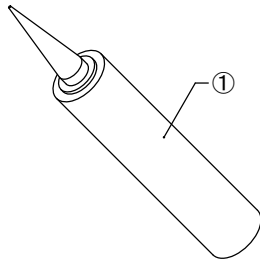
③ YGアンカー用小幅板対応追加セット

	品名	数量
①	固定台 L-597	1
②	固定台ブチルシート (597×165×t2)	1
③	木ネジ 3.8×51	6



④ コーキング

	品名	数量
①	コーキング	1



※金具15個/本

2. YGアンカー

1) YGアンカーの組み立て

下記作業は、地上で行ってください。

- ①M16アンカーベースプレートに取り付けるM16ボルトの長さを確認してください。

※取り付けるM16ボルトの長さは瓦の種類によって異なります。

M16ボルトの長さ※1	瓦の種類
-	S瓦
140mm	和瓦
120mm	平板瓦、二山瓦※2

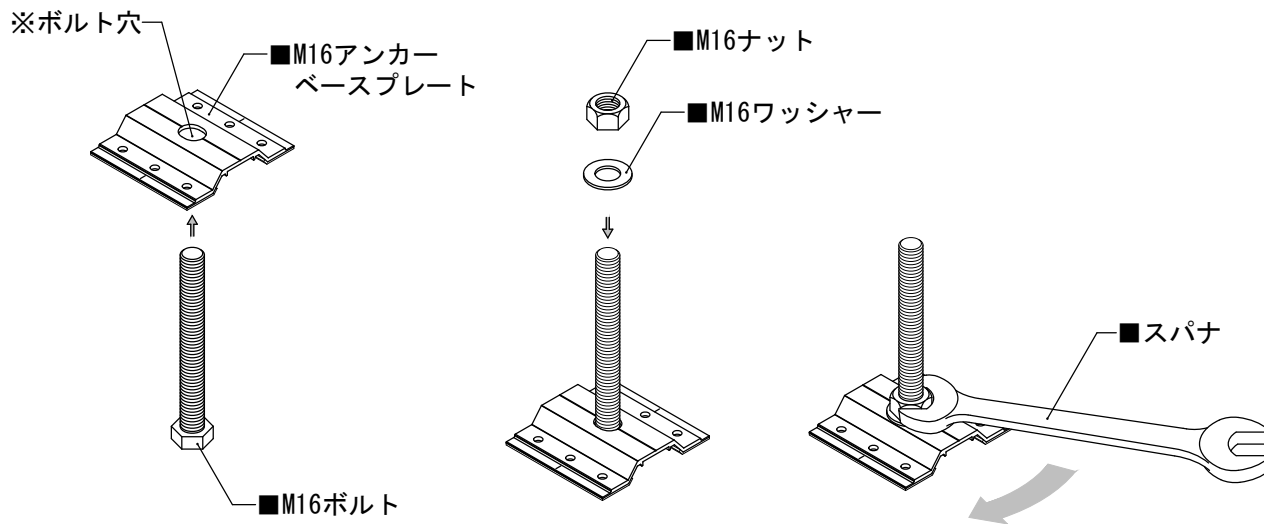
※1 瓦棧木15~18mm、流れ棧4mm程度の場合とする。

※2 二山瓦の場合は山部と谷部の高低差を測定し45mm以上はボルト長さ140mmを使用してください。

！ 注 意

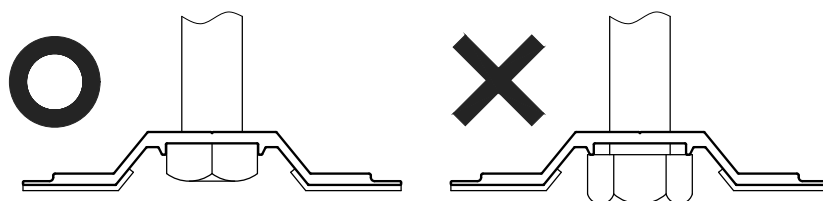
M16ボルトの長さは瓦の種類に合ったものを使用してください。長さを間違えると施工できない場合があります。

- ②M16アンカーベースプレートの裏面からボルト穴にM16ボルトを差し込み、M16ワッシャー、M16ナットを入れ、スパナで仮固定します。



！ 注 意

M16ボルトがM16アンカーベースプレートの溝に入っていることを確認してください。施工時に隙間ができてしまい正しく施工できません。

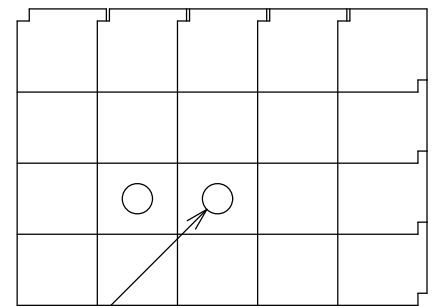
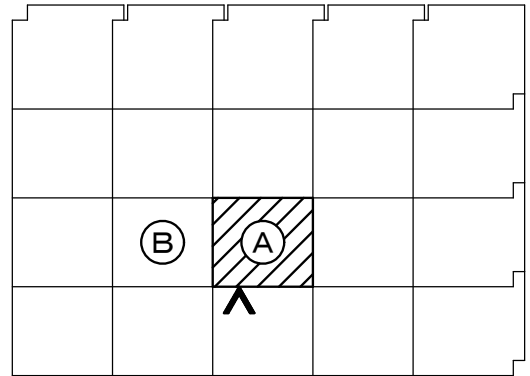


2) 瓦の撤去 ※既設屋根の場合は、瓦の撤去が必要です。

①「和瓦」の場合

支持部取付け位置にある既存の瓦の撤去は、下記の手順の通りです。

- (i) 支持部取付け位置の下段の瓦に▲マークをチョーク等で付けます。
- (ii) 瓦を(A)、(B)の順に2枚外します。
外した瓦は、屋根上からの落下に注意して安全な場所に保管してください。

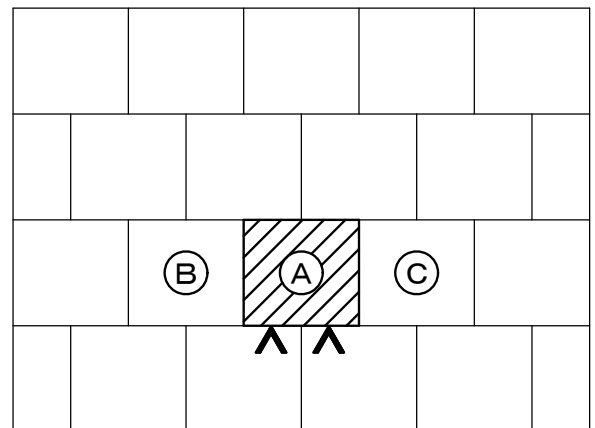


取り外し後
復旧する瓦 (O)

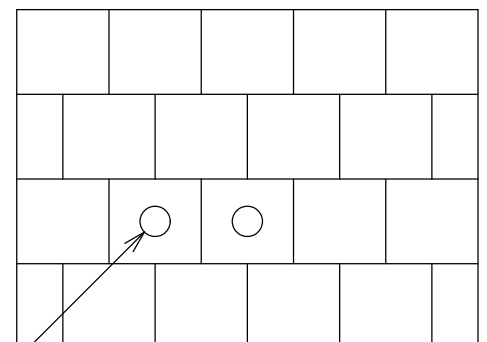
②「平板瓦」の場合

支持部取付け位置にある既存の瓦の撤去は、下記の手順の通りです。

- (i) 支持部取付け位置の下段の瓦に▲マークをチョーク等で付けます。
- (ii) 左側に支持部を設置する場合は(B)、(A)の順に瓦を2枚外します。
右側に支持部を設置する場合は(A)、(C)の順に瓦を2枚外します。



外した瓦は、屋根上からの落下に注意して安全な場所に保管してください。



取り外し後
復旧する瓦 (O)

※左側に支持部を設置する場合

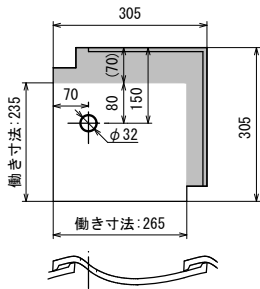
※瓦の外し方は瓦の種類によって異なります。
※瓦の撤去は2枚としておりますが、施工が困難と判断される場合は、必要枚数 瓦を撤去してください。

3) 瓦の穴あけ

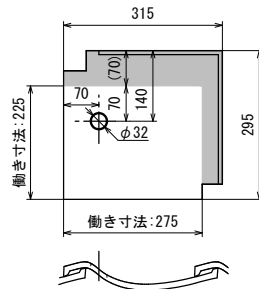
①【穴あけ位置詳細】に従って瓦の穴あけ位置にマーキングをします。

【穴あけ位置詳細】 単位: mm

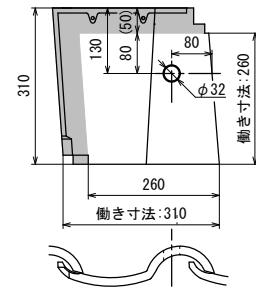
和瓦: 53A



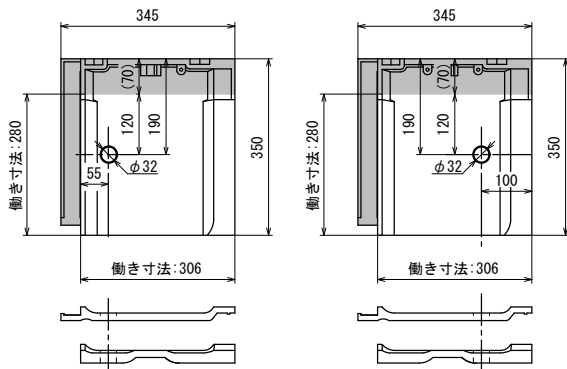
和瓦: 53B



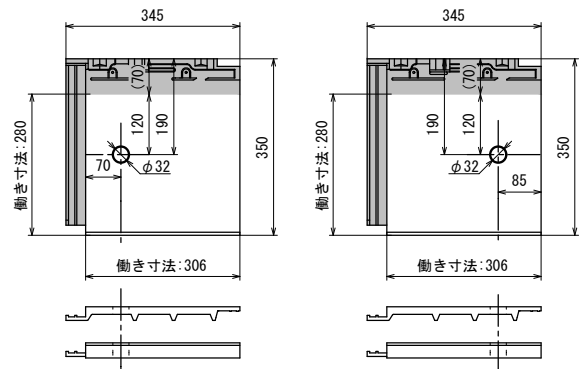
S瓦: 49A



平板瓦: Uタイプ



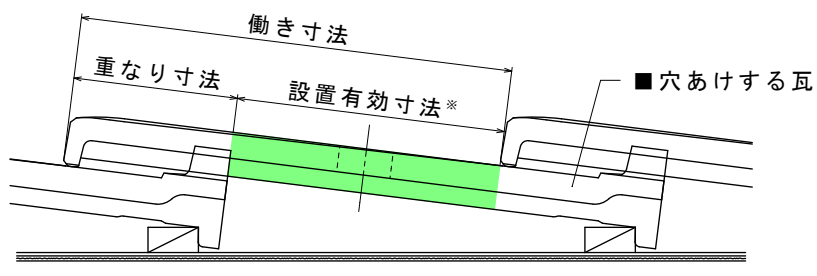
平板瓦: Fタイプ



！ 注 意

- ・ 瓦の重なり部への取り付けはできません。
- ・ 現場で穴あけ位置を必ず確認してください。
- ・ 上記に属さない瓦は下記の穴あけ位置にマーキングをしてください。
軒棟方向は設置有効寸法※の中央にマーキングを行ってください。
左右方向の穴あけ位置は上記を参考にしてください。

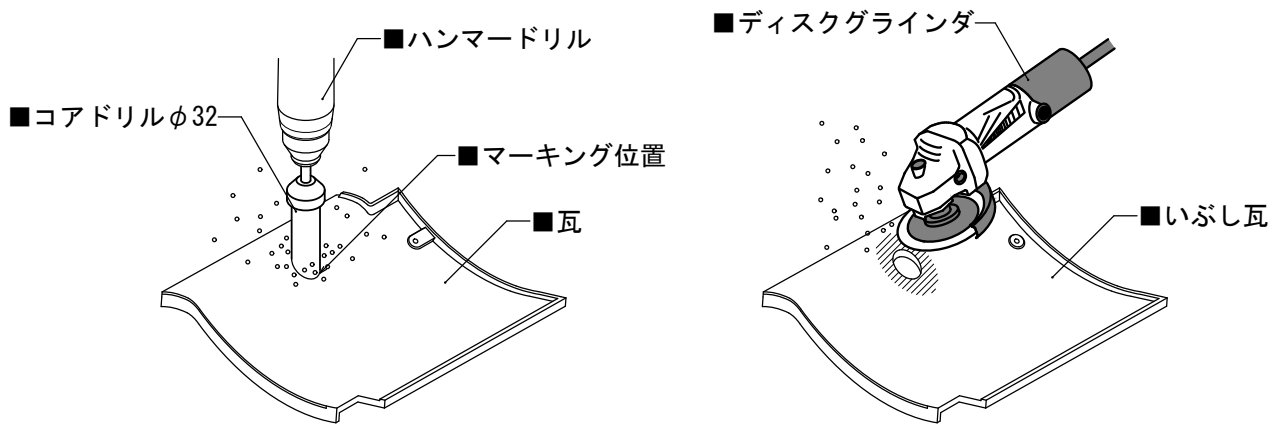
※設置有効寸法は170mm以上とします。



②マーキングした瓦にコアドリルφ32で穴をあけます。

※事前にコンクリートドリルで深さ2~3mm削ると穴あけがスムーズに行えます。

また、いぶし瓦に限り、穴の中心から直径80mm程度ディスクグラインダ等で瓦の表面を削ります。



推奨品

■コアドリルφ32 社名：(株)ハウスビーエム ヤネカワラオーφ32
Yahnestにて販売しております。

https://www.yahnest.com/products/detail.php?product_id=823



お願い

施工前には必ず予備瓦を準備してください。

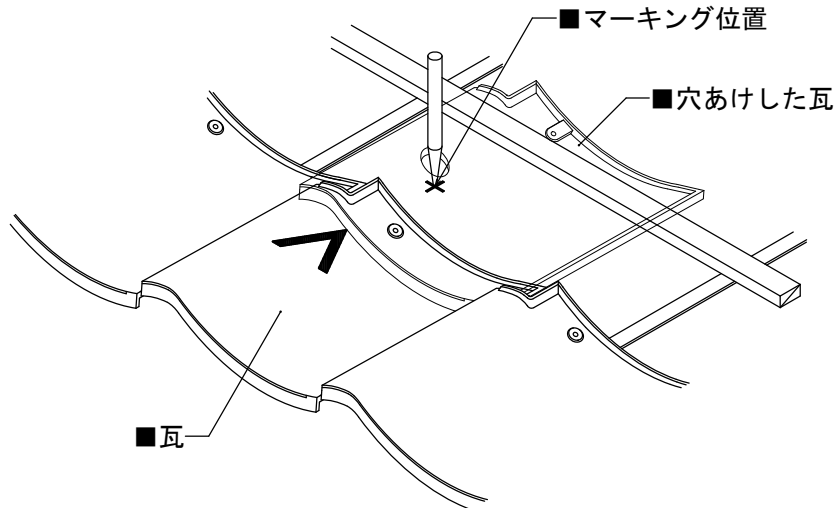
！ 注 意

ハンマードリルの回転モードで穴あけしてください。
振動、打撃を加えると屋根材が破損します。
穴は野地板に直角になるようにあけてください。
瓦が割れた場合は必ず新品と交換してください。

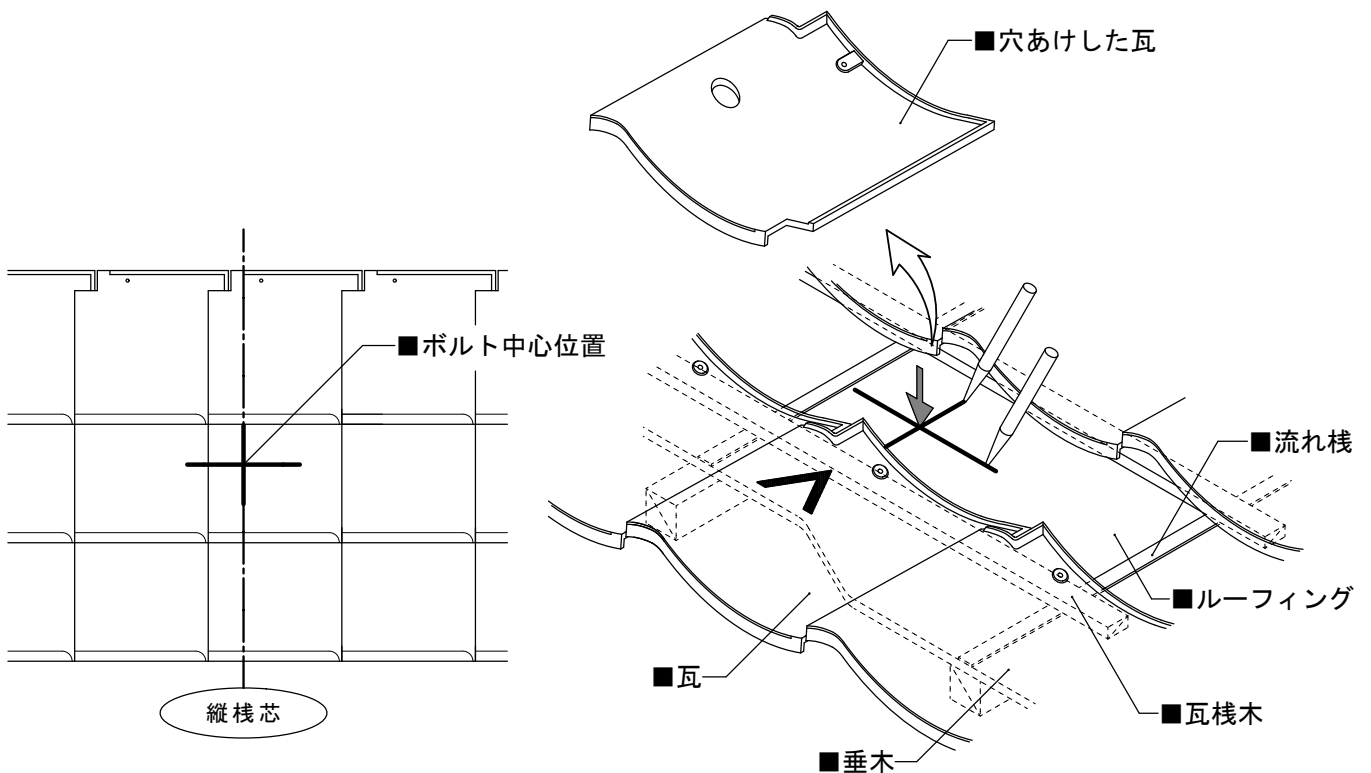
③穴あけ後は瓦をきれいに洗淨してください。

4) YGアンカーの設置

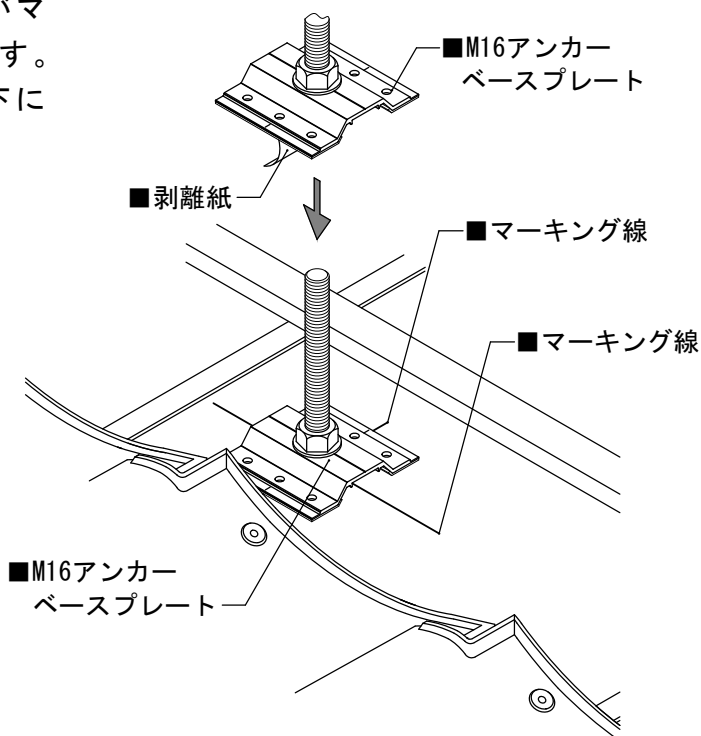
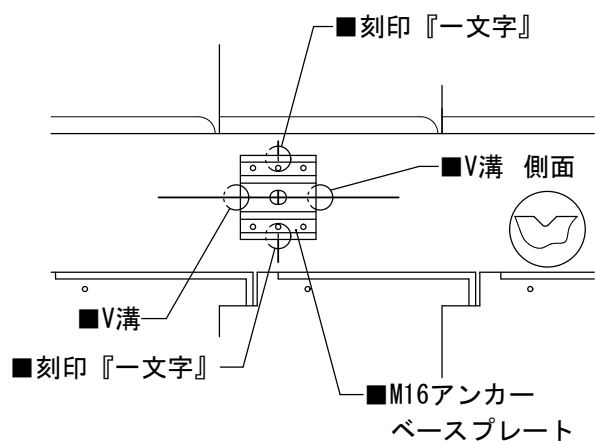
- ①ルーフィング上の汚れを取り除きます。
- ②穴あけした瓦を支持部取付位置に戻し、ルーフィング上にボルト中心位置をマーキングします。



- ③穴あけした瓦を外し、マーキング位置を中心に、縦線と横線を引きます。流れ棧に接触する場合は、流れ棧をカットしてください。



④M16アンカーベースプレートの剥離紙を剥がし、『V溝』と『一文字』がマーキング線に合うように配置します。
 ※『V溝』が左右、『一文字』が上下になるように配置してください。



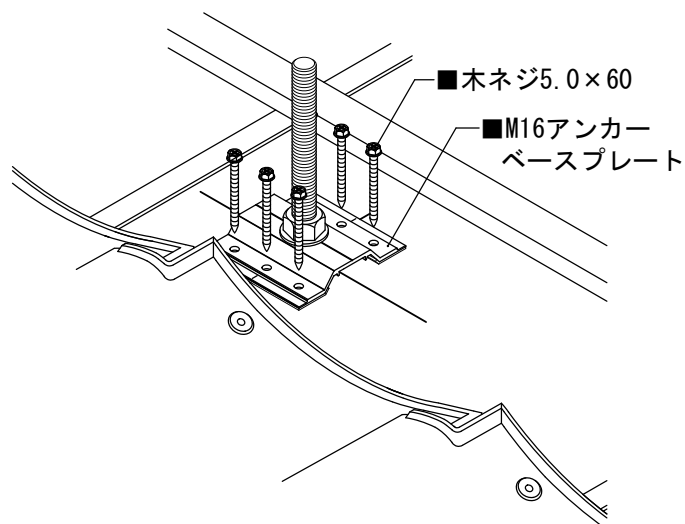
！ 注意

ルーフィング上の汚れは確実に取り除いてください。密着性が損なわれ雨漏りの原因となります。

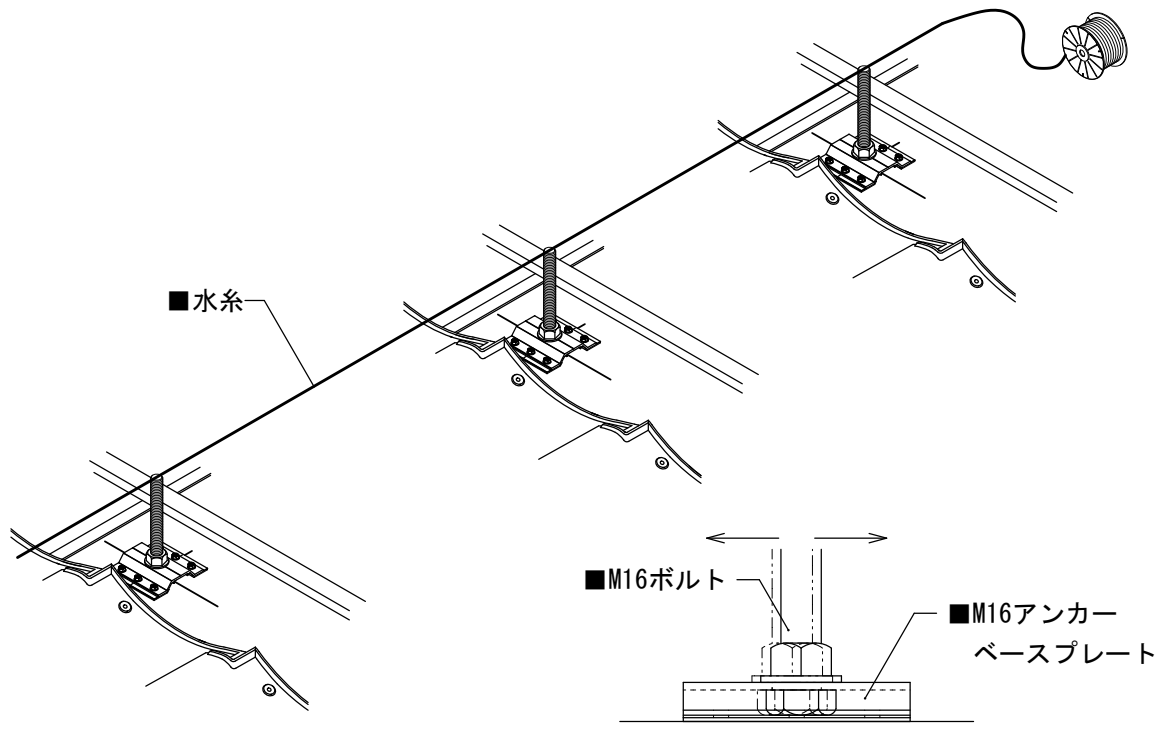
⑤M16アンカーベースプレートを木ネジ5.0×60で固定します。

！ 注意

作業後、木ネジ頭がM16アンカーベースプレートに密着していること、M16アンカーベースプレートが野地板に密着していることを確認してください。



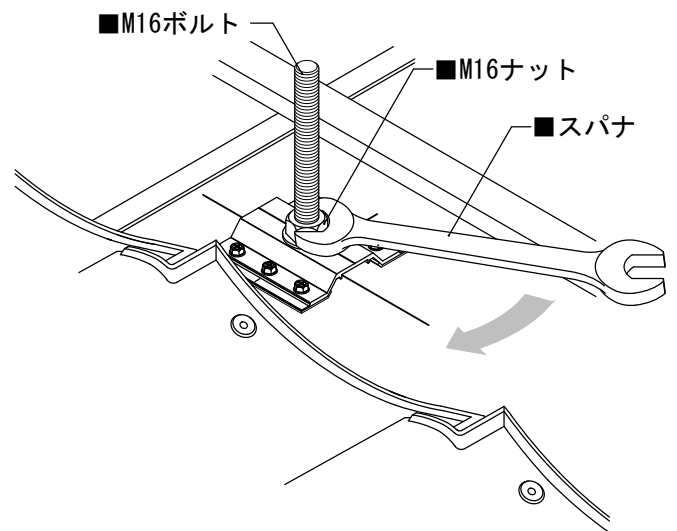
⑥水系でM16ボルトの通りを合わせます。



⑦M16ナットをスパナで本締めします。本締め後、M16ボルトが動かないことを確認してください。

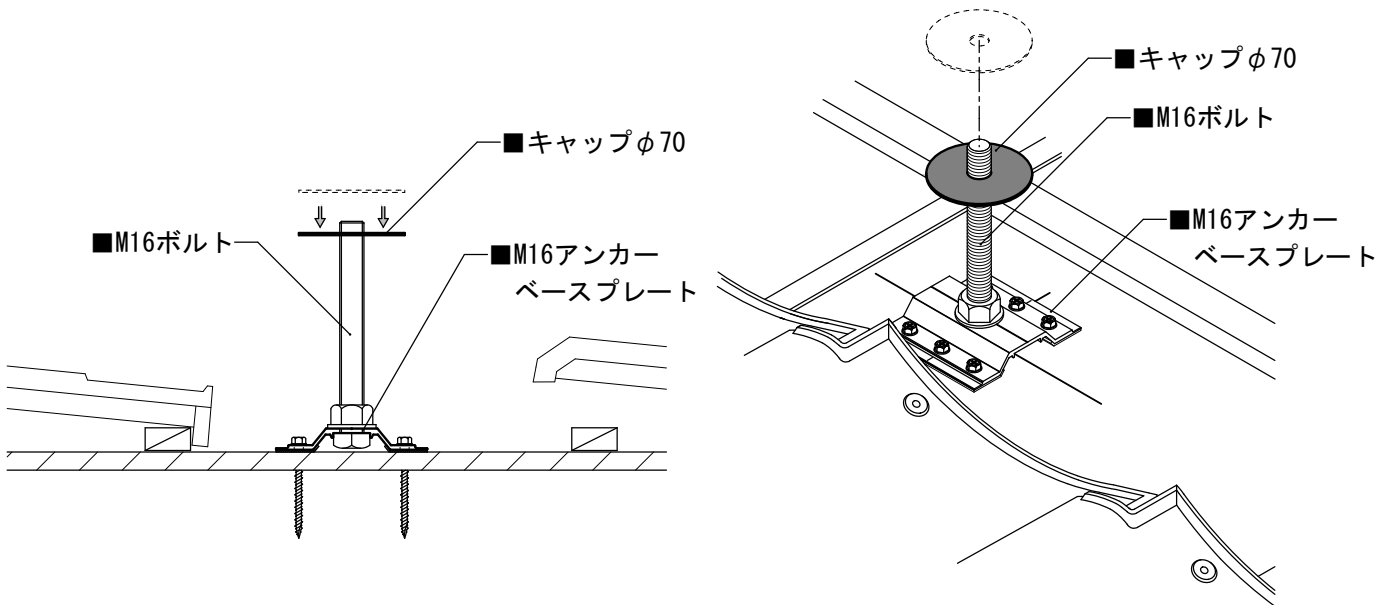
！ 注意

締めつけが不足すると緩みの原因となります。

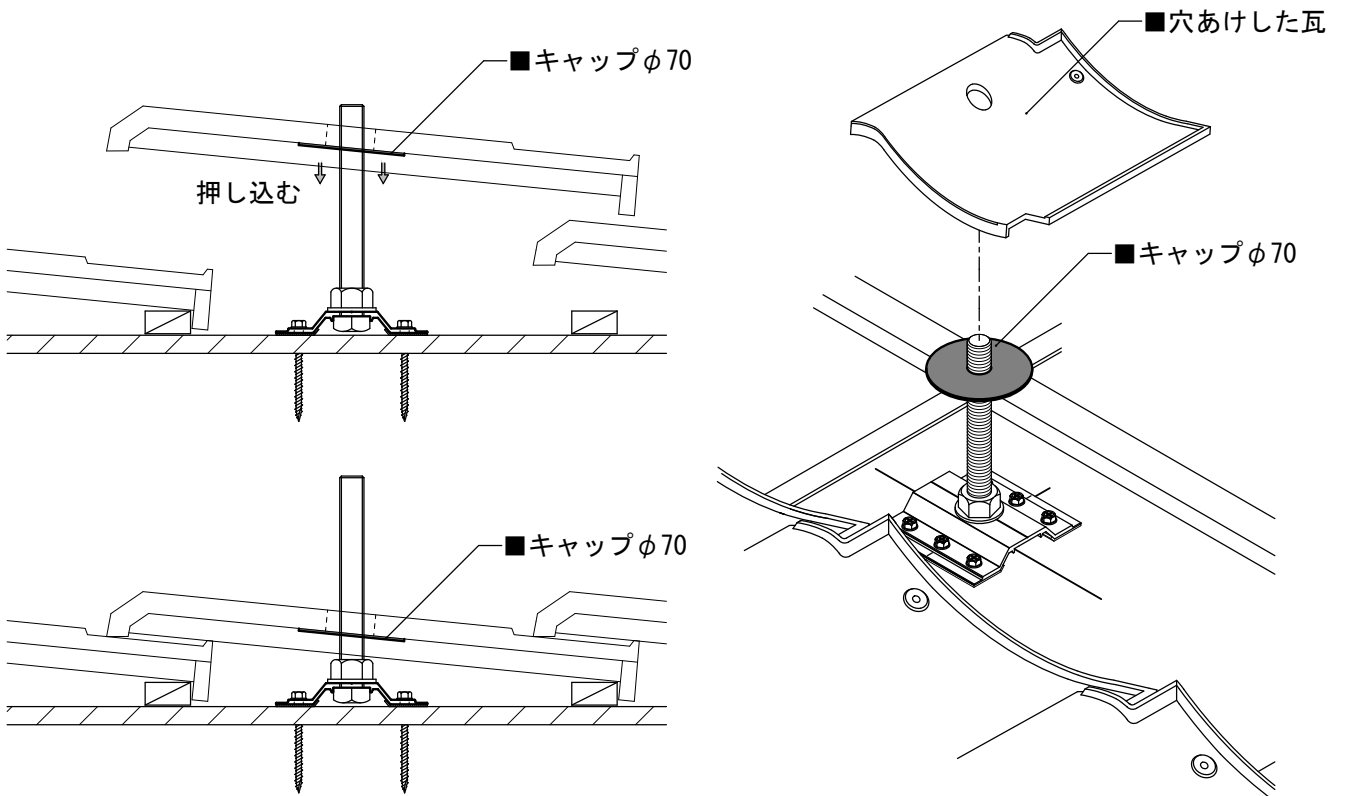


5) 瓦の葺き戻し

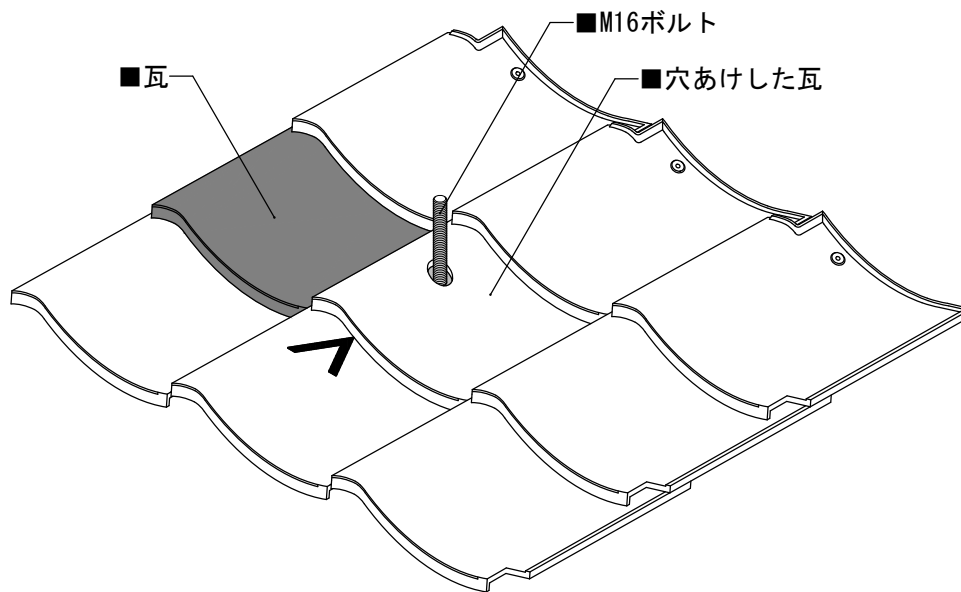
① M16ボルトにキャップφ70を10山程度入れます。



② 穴あけした瓦でキャップφ70を押し込みながら葺きます。



③周囲の瓦を葺きます。



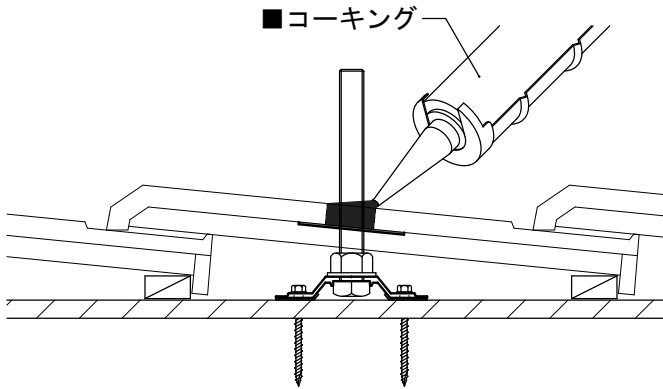
※瓦をもどす際には、最新の「瓦屋根標準設計・施工ガイドライン」の「補修施工」に従い施工を行ってください。

！ 注 意

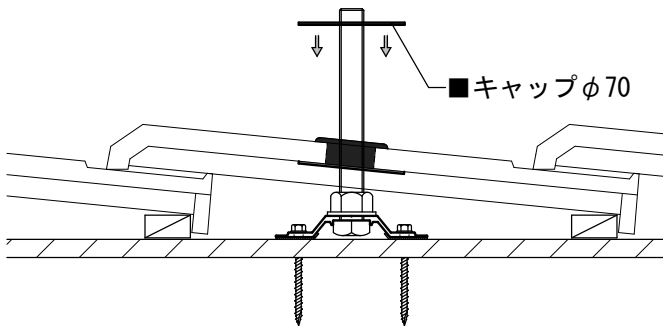
瓦が割れた場合は必ず新品と交換してください。

6) 防水処理

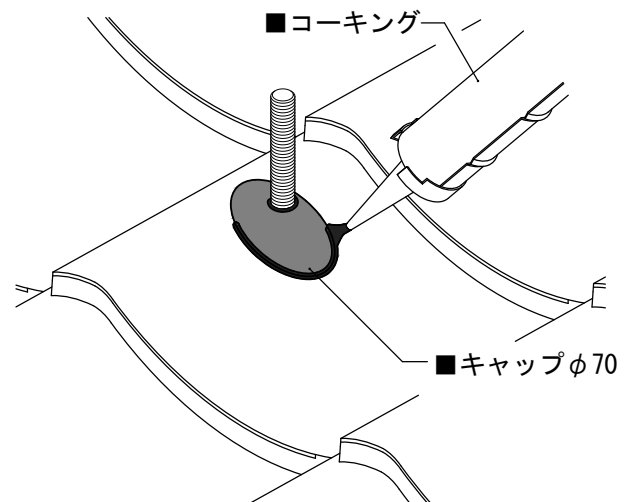
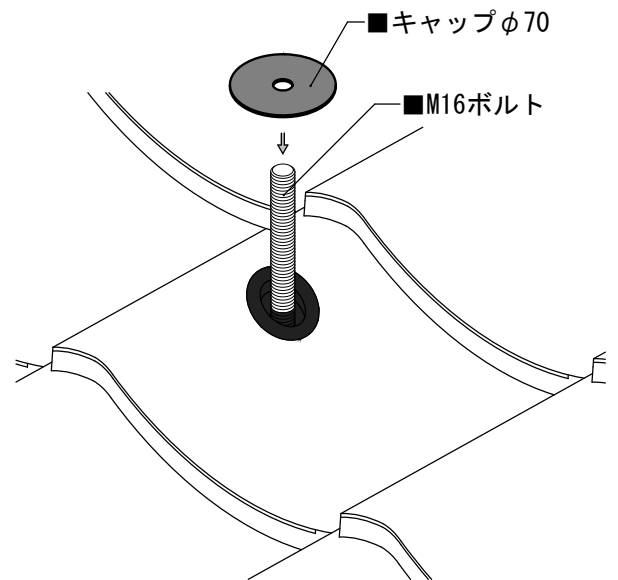
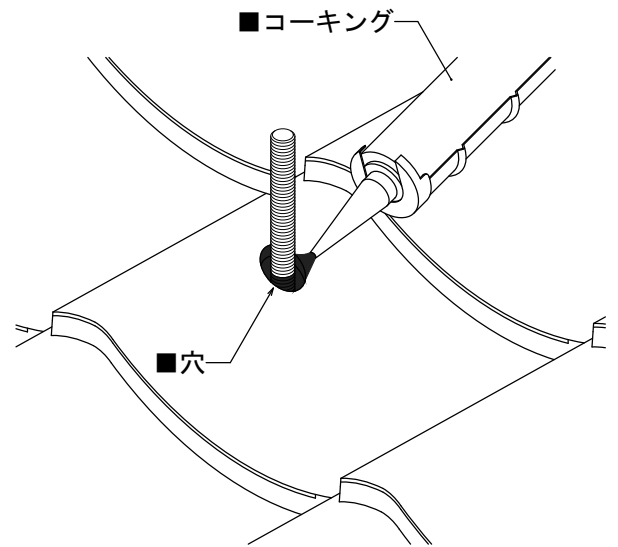
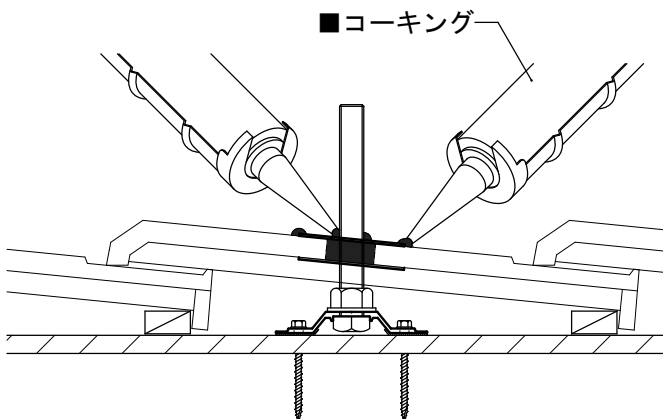
- ①瓦の穴とM16ボルトの隙間にコーキングを注入します。
注入後、隙間なくコーキングされていることを確認してください。



- ②M16ボルトにキャップφ70を取り付けます。
キャップφ70は瓦の形状に沿うように取り付けてください。

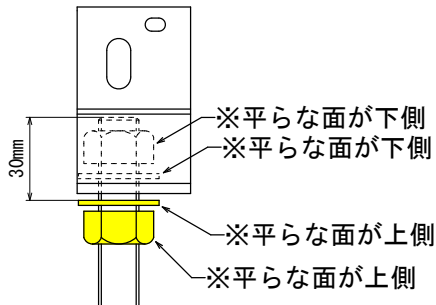


- ③キャップφ70の周りを清掃し、
キャップφ70の外と内にコーキングを施します。



7) 縦棧固定金具の取り付け

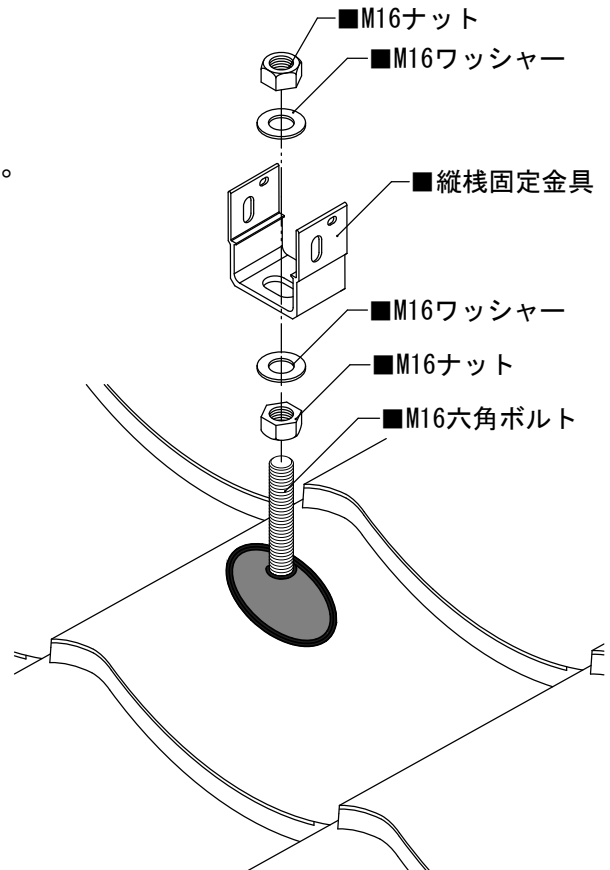
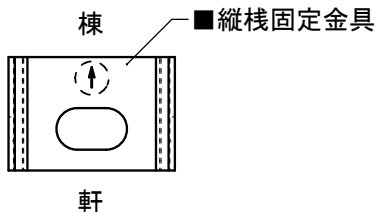
- ① M16ボルトにM16ナット、M16ワッシャー、縦棧固定金具、M16ワッシャー、M16ナット、M16六角ボルトの順に入れます。



！ 注意

縦棧固定金具の向きに注意してください。

『↑』を棟側にしてください。

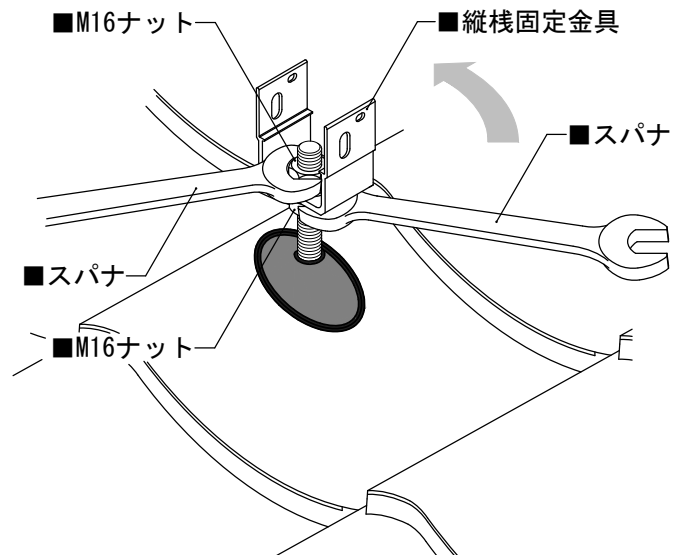


- ② 縦棧の通りを調節し、M16ナットを締め付け、縦棧固定金具を固定します。

(スパナで仮固定し、トルクレンチで16N・mまで本締めをします。)

！ 注意

締め付ける際、縦棧固定金具が回転しないようにしてください。上側のM16ナットをスパナ（またはトルクレンチ）で押さえながら、下側のM16ナットをスパナで締め付けます。

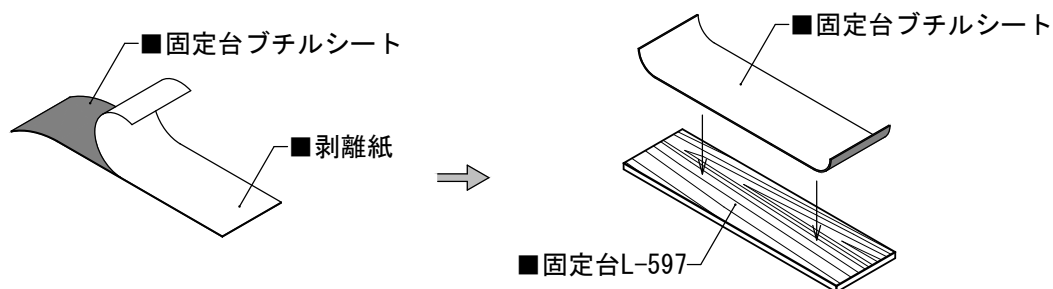


⇒以降、太陽電池モジュールの施工については『太陽電池モジュール据付工事説明書（施工マニュアル）』又は『流通調達架台据付工事説明書』又は『傾斜屋根置据付工事説明書』をご参照ください。

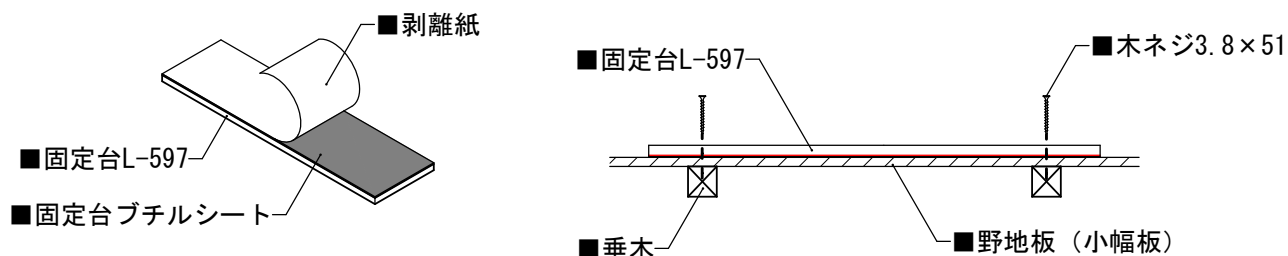
3. 小幅板への施工方法

1) YGアンカーの設置

- ① 固定台ブチルシートの片面のみ剥離紙を剥がし、固定台L-597に貼付けます。



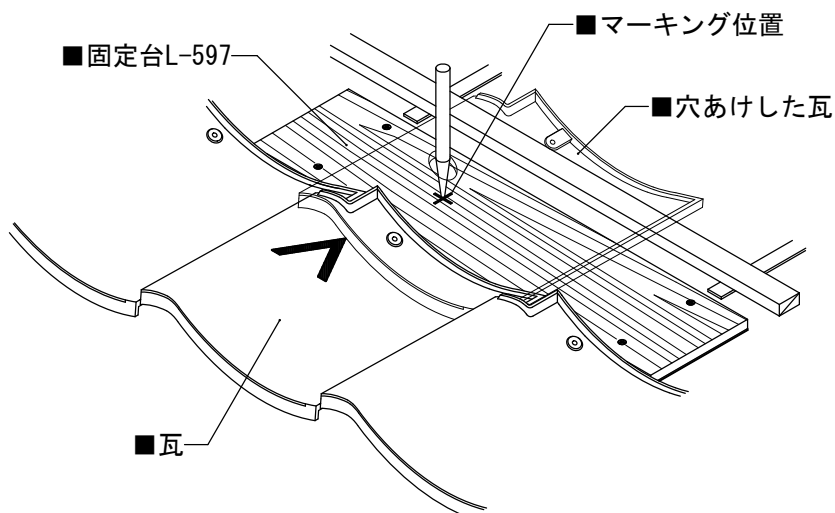
- ② 残りの剥離紙を剥がし、固定台L-597が垂木2本に載るように固定台ブチルシートの面をルーフィングに貼付けます。
③ 垂木の中心に木ネジ3.8×51を2本ずつ打ち込みます。



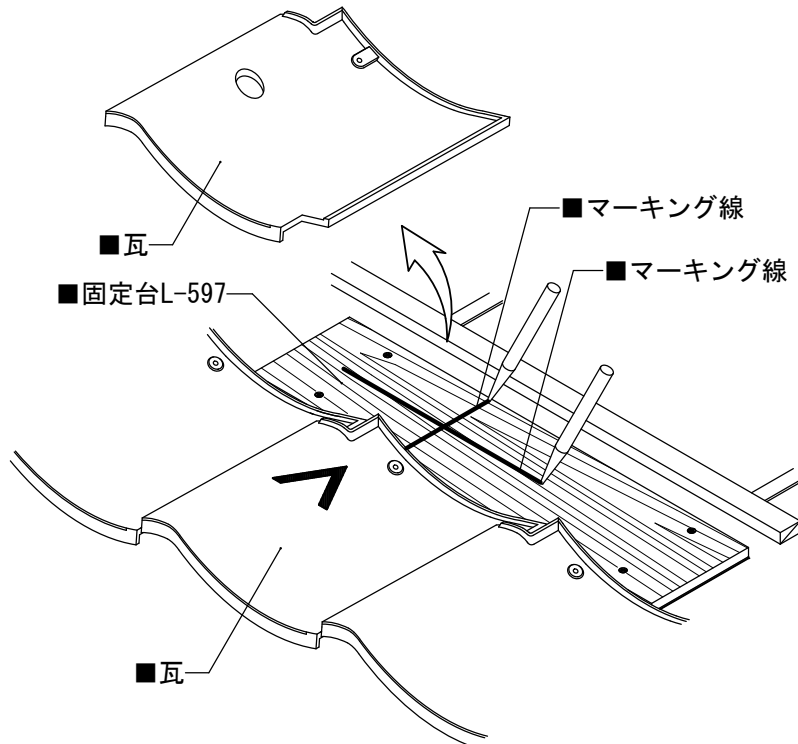
！ 注 意

剥離紙が残った場合は、防水性が損なわれ漏水の原因となる恐れがあります。
固定台の下方にある流れ棧は取除いてください。

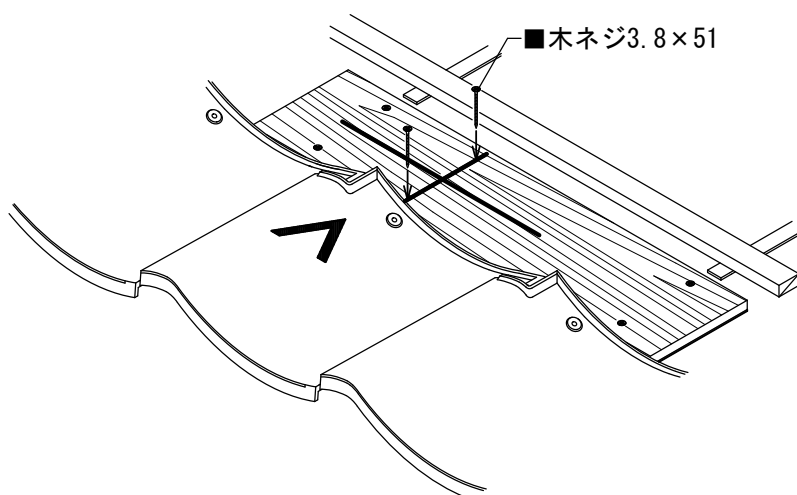
- ④ 穴あけした瓦を支持部取付位置に戻し、固定台L-597にボルト中心位置をマーキングします。



⑤瓦を外し、マーキング位置を中心に、縦線と横線を引きます。



⑥縦線上に木ネジ3.8×51を2本打ち込み、固定台L-597を固定します。



⇒以降の施工は、2. 4) ④～ご参照ください。

