

# スレート・板金金具据付工事説明書

販売店・工事店様用

## もくじ

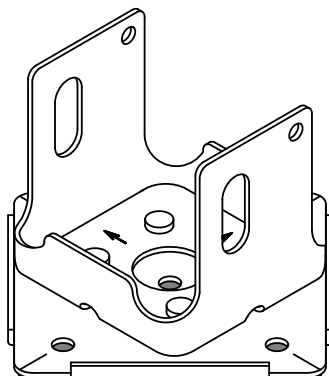
1. 架台・・・・・・・・・・・・・・・・・・p1
2. スレート・板金金具・・・・・・・・・・p2

## ◆ 仕様 ◆

太陽電池モジュール 横置

野地固定

## 板金対応



## 設置工事をされる方へお願い

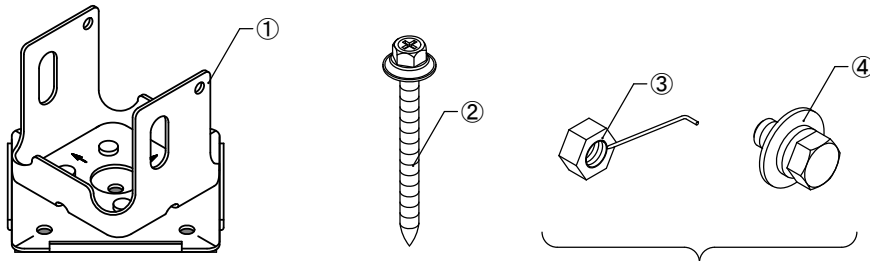
- 据付工事を始める前に据付工事説明書をよくお読みになり、正しく安全に据付けてください。
- 据付け強度を確保する為、据付工事説明書の据付方法を守ってください。
- 据付工事は、販売店・工事店様が実施してください。
  - 据付工事は高所（2m以上）作業であり、転落の恐れもありますのでヘルメット、安全帯を着用し、「労働安全衛生規則」に従って施工してください。
- 取付けるための部材は必ず付属の部品を使用してください。
- 本据付工事説明書は支持部材のみの据付工事説明書になります。
- 建築強度については考慮されていませんので、販売店様、施工店様にてご確認ください。

# 1. 架台

## 1) 支持部材

### ①スレート・板金金具セット

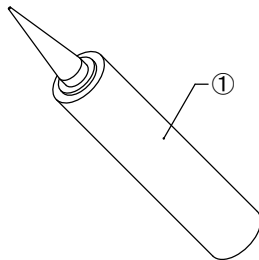
	品名	数量
①	スレート・板金金具	1
②	木ネジ 5.0×60 (W・P付)	5
③	M8リボンナット	2
④	M8-**セムスポルト	2



※『スレート・板金金具据付工事説明書』に使い方の説明は記載していません。  
縦棧を固定する際に使用します。

### ②コーキング

	品名	数量
①	変成シリコンHM	1



※金具20個／本

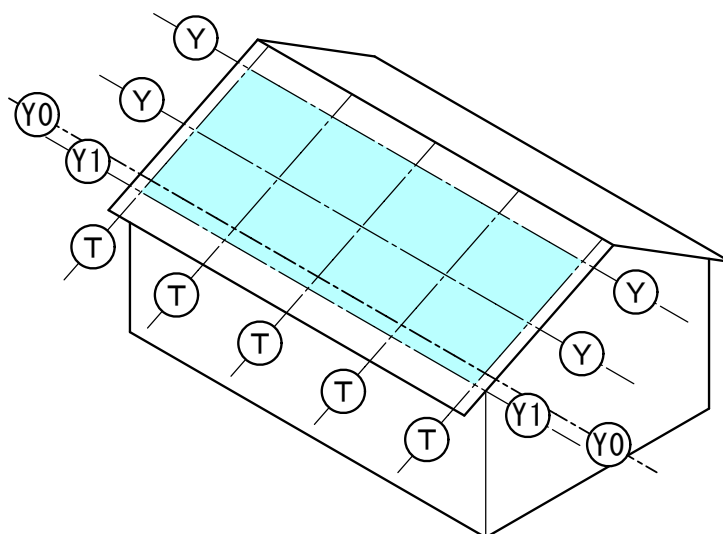
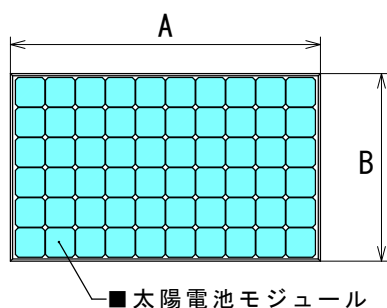
## 2. スレート・板金金具

### 1) 太陽電池モジュール位置の墨出し

太陽電池モジュールレイアウト図に従い、太陽電池モジュールの据付け位置の確認を行います。

- ① Y0ライン：屋根材の段差より64mm軒側（軒先のスレート・板金金具の中心）  
（金属横葺の場合）
- ② Y1ライン：Y0ラインより250mm軒側（縦棧の先端）
- ③ Yライン：Y1ラインより  $B$ （太陽電池モジュールの短辺寸法）+ 隙間寸法<sup>※1</sup>
- ④ Tライン： $A$ （太陽電池モジュールの長辺寸法）+ 隙間寸法<sup>※1</sup>

上記の順に墨出しします。

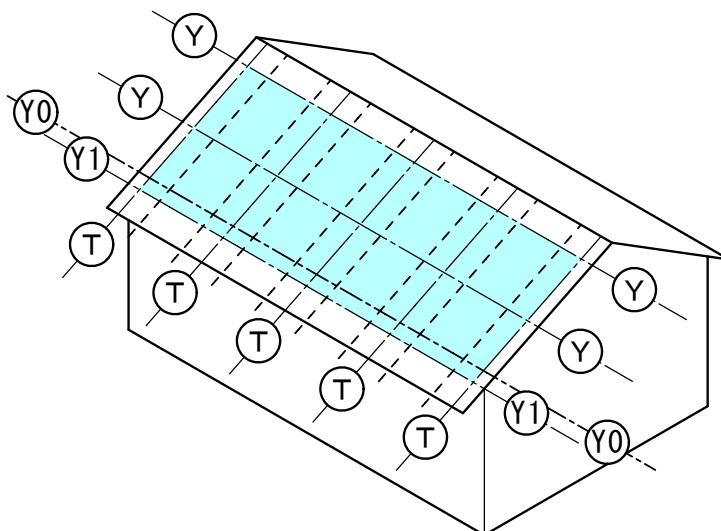


※1. 隙間寸法は工法によって異なります。

詳しくは別冊の『設計条件編』をご参照ください。

### 2) 縦棧位置の墨出し

- ① 太陽電池モジュールの片持ち長さに合わせ墨出しを行います。



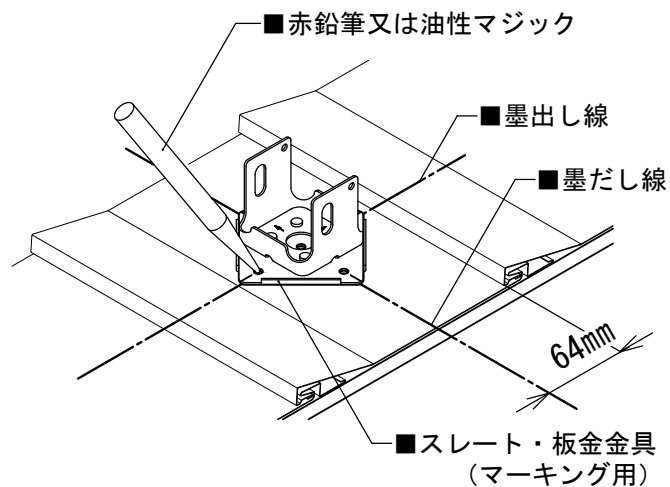
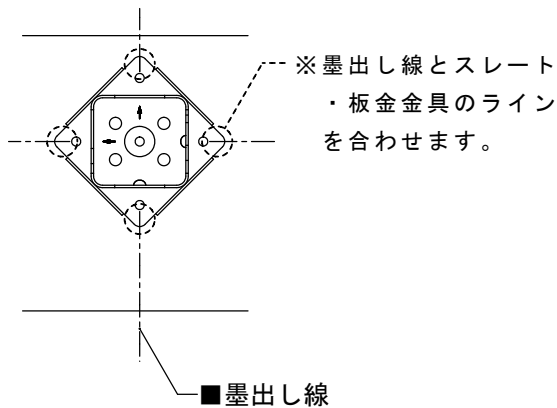
### 3) 軒先以外のスレート・板金金具の墨出し

- ① 軒先以外のスレート・板金金具の墨出しを行います。

※屋根材に対するスレート・板金金具の取り付け位置は、屋根材の段差より64mm軒側です。（金属横葺の場合）

#### 4) スレート・板金金具の固定 (例: 金属横葺板金)

- ①スレート・板金金具を墨出し線上に置き、Y0ラインと縦棧ラインの交点と上下左右の木ネジ固定穴の5箇所をマーキングします。



- ②スレート・板金金具を退かし、マーキング位置に鉄鋼用ドリルビット (φ3.0) で、横葺き板金の下穴をあけます。

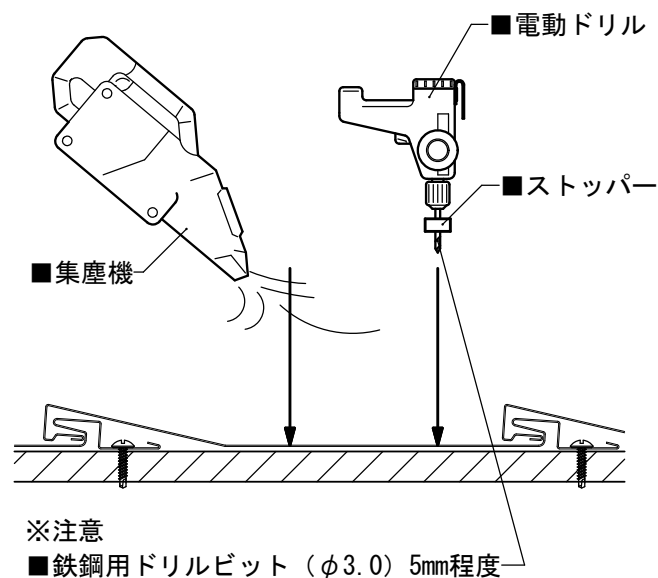
### ！ 注意

スレートの場合とドリル径が異なります。  
野地板まで下穴をあけないでください。

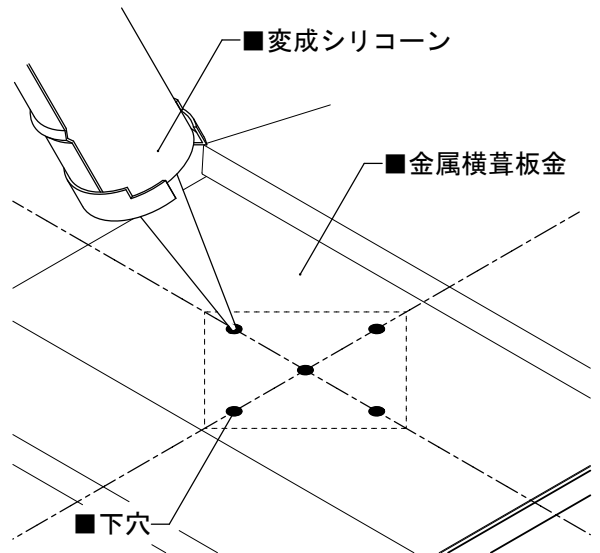
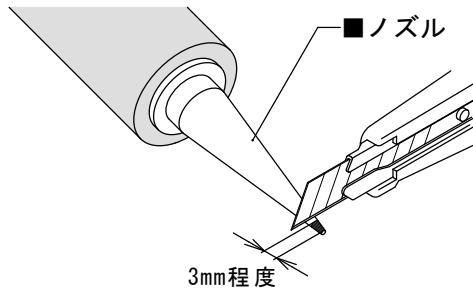
- ③下穴の切り粉を集塵機などで取り除きます。

### ！ 注意

切り粉は必ず除去してください。  
サビの原因となります。



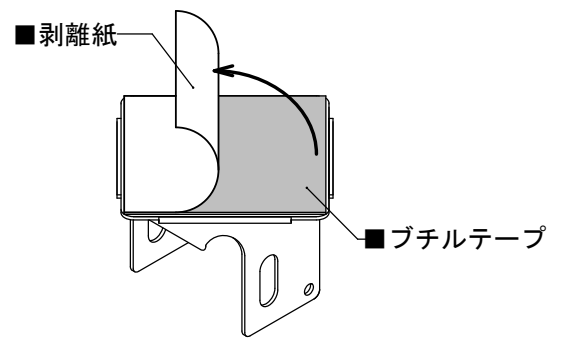
- ④ 変成シリコーンのノズルの先端を3mm程度カットし、下穴に変成シリコーンを十分に注入します。



- ⑤ ブチルテープの剥離紙を確実にはがします。

## ！ 注意

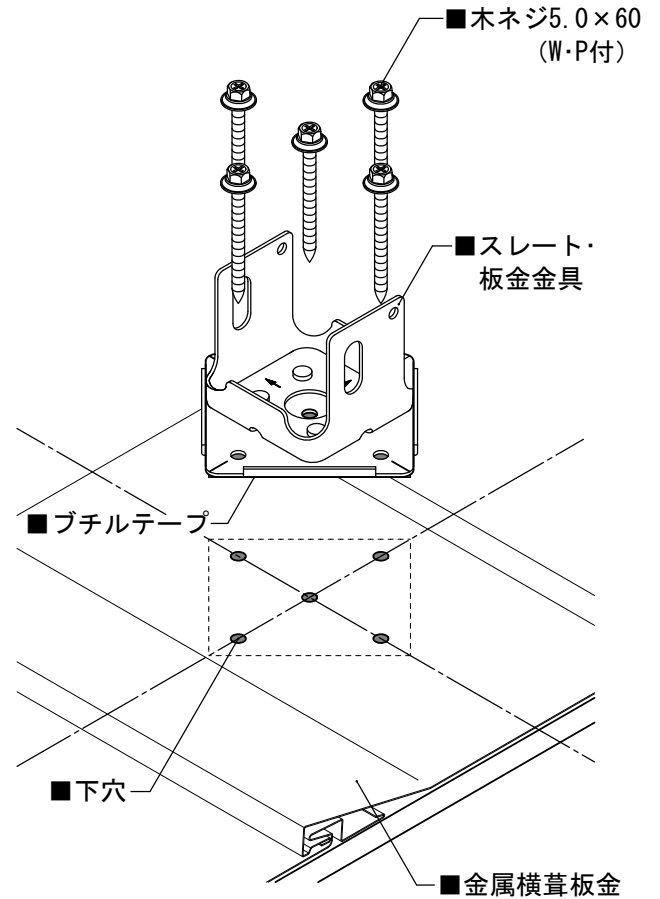
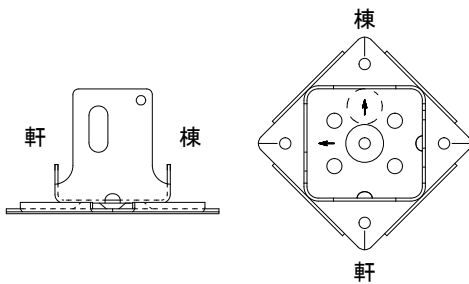
剥離紙が残った場合は、防水性が損なわれ雨漏りの恐れがあります。



- ⑥スレート・板金金具を墨出し線の上に合せ、木ネジ5.0×60（W・P付）で締め付けます。  
作業後、スレート・板金金具が板金に密着していることを確認します。

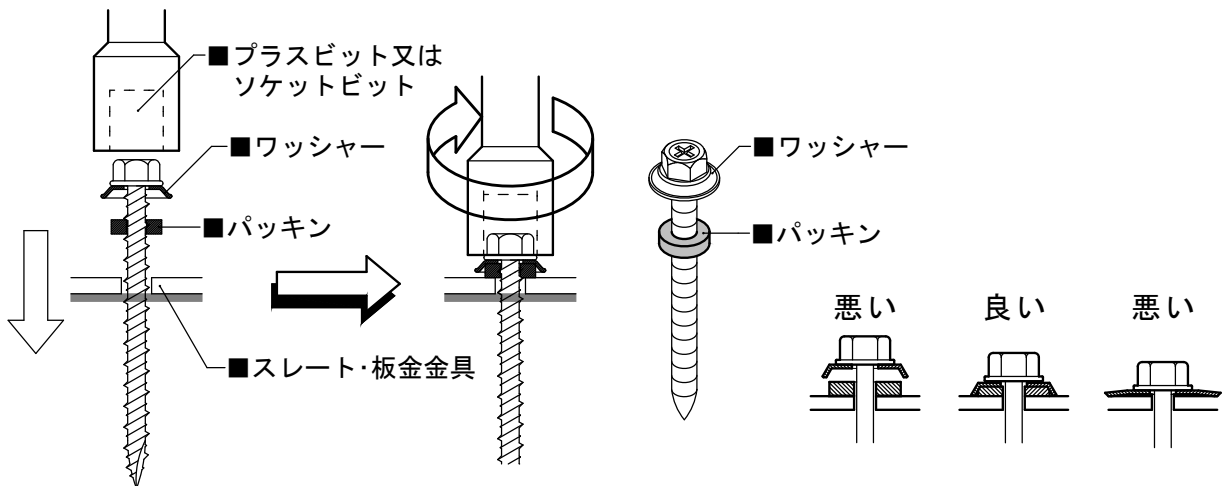
## ！ 注 意

- ・金具の向きに注意してください。
- ・↑が棟方向となります。（図参照）



## ！ 注 意

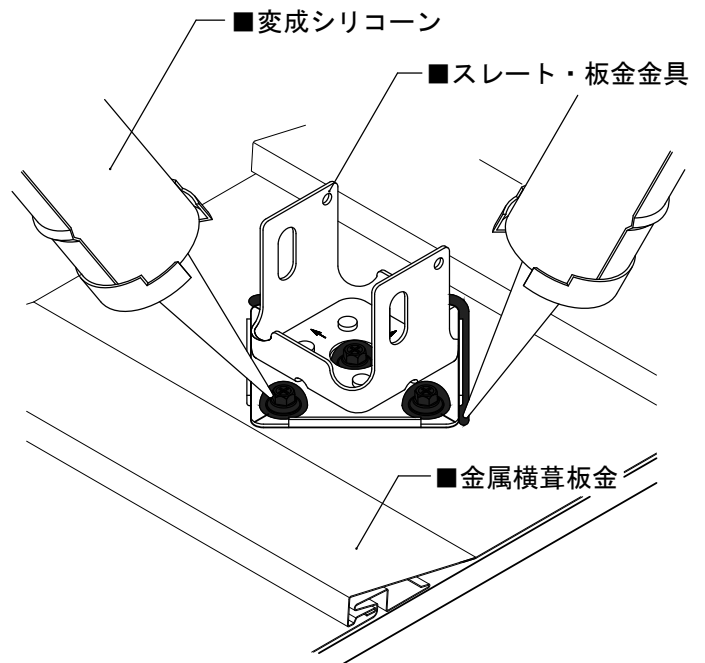
木ネジは締め過ぎないようにご注意ください。  
締め付け目安は、ワッシャーが手で回転しない程度です。



- ⑦ 全てのスレート・板金金具の周囲  
（棟側2辺）とネジ頭（5箇所）に  
変成シリコーンを施します。

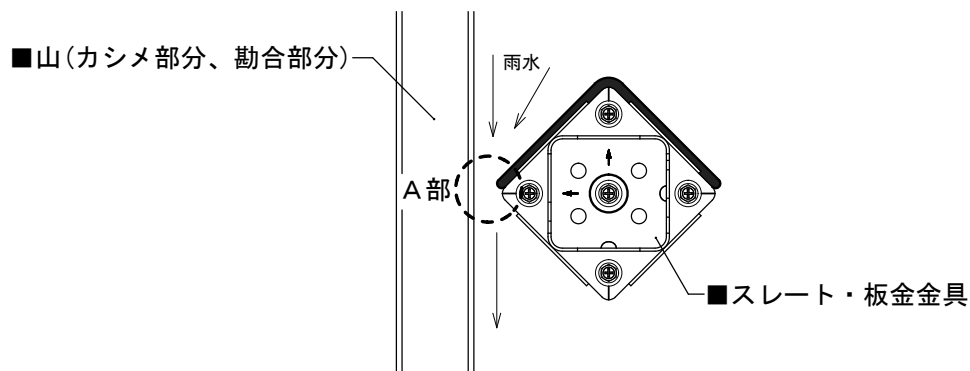
## ！ 注意

スレート・板金金具の軒側は、入り込んだ  
雨水を排出する目的のため、コーキングし  
ないでください。



## ！ 注意

金属瓦棒、金属縦葺の山(カシメ部分、勘合部分)とスレート・板金金具の間のA部をコーキングで埋めないように注意にしてください。雨水が溜まる原因となります。



⇒以降、太陽電池モジュールの施工については『太陽電池モジュール据付工事説明書』又は『流通調達架台据付工事説明書』又は『傾斜屋根置据付工事説明書』をご参照ください。

