

様々な山ピッチに対応!

ルーフブリッジ(重ね折板架台)



対応山ピッチ

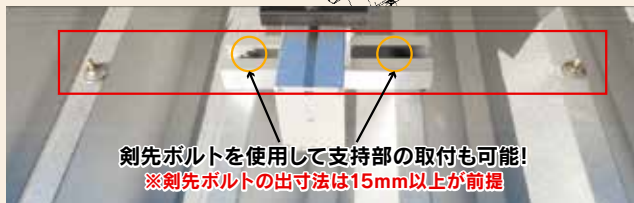
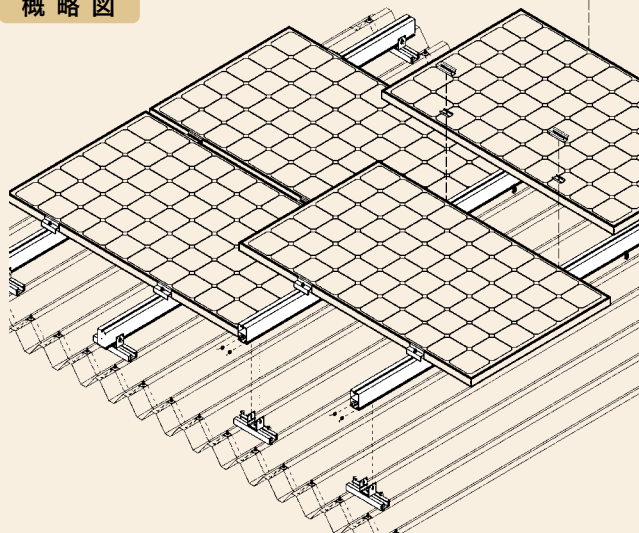
200mm~300mm

これまで対応できなかった物件にも据付可能!

据付に使用しないため、
剣先ボルトがサビていても大丈夫!

板厚 0.6mm以上
屋根勾配 3/100~1/10

概略図



剣先ボルトを使用して支持部の取付も可能!
※剣先ボルトの出寸法は15mm以上が前提

ここがPoint! 1 様々な山ピッチに対応可能

山ピッチ200mm・250mm・300mm等に対応。これまで対応できなかった物件にも据付が可能です。

ここがPoint! 2 材質はアルミ・ステンレスのみを採用

軽量で耐腐食性に優れた材質を採用しています。

ここがPoint! 3 最大タイトフレームピッチ 3,600mm*まで対応(標準品)

3,600mm以上のタイトフレームピッチにも、オーダーメイドにて対応が可能です。

*6inch 60直モジュール、40cm、32m/s以下の場合

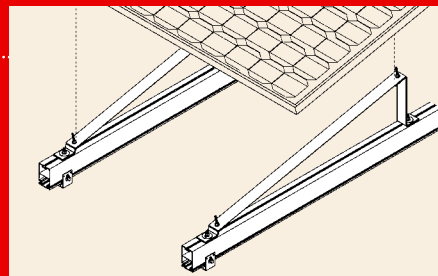
ここがPoint! 4 ふた山留め付けで安心の固定強度

金具をふた山に留め付けることで荷重が分散されるため、固定強度面も安心です。

北流れの屋根に最適! 12度傾けにも対応

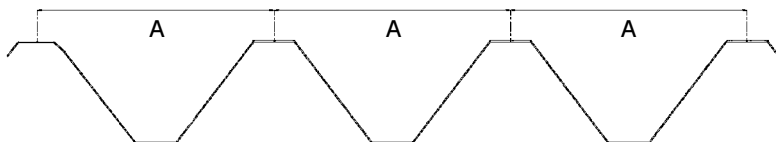
12度立ち上げ金具(オプション)

- ・裏穴位置に関係なく、モジュールの設置範囲内であれば架台の取り付けが可能。
- ・傾斜をつけることで、モジュール表面の汚れ等が雨で流れやすい。
- ・北への流れ勾配が2度(3.5/100勾配程度)で屋根が葺かれていても、モジュールを南へ10度傾けて設置可能。
- ・材質はステンレス・アルミのみのため、サビにくく丈夫。 ※別途検討が必要となります。



適応屋根形状

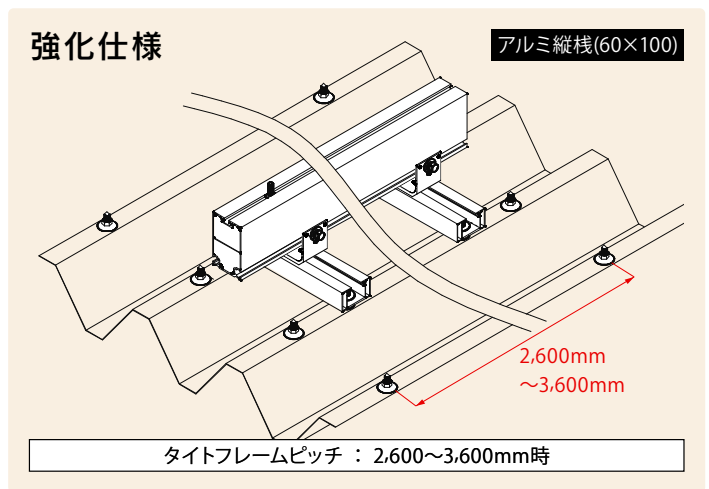
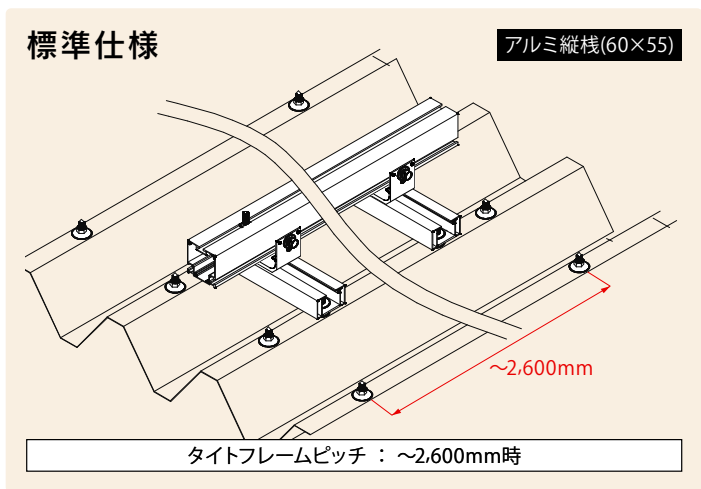
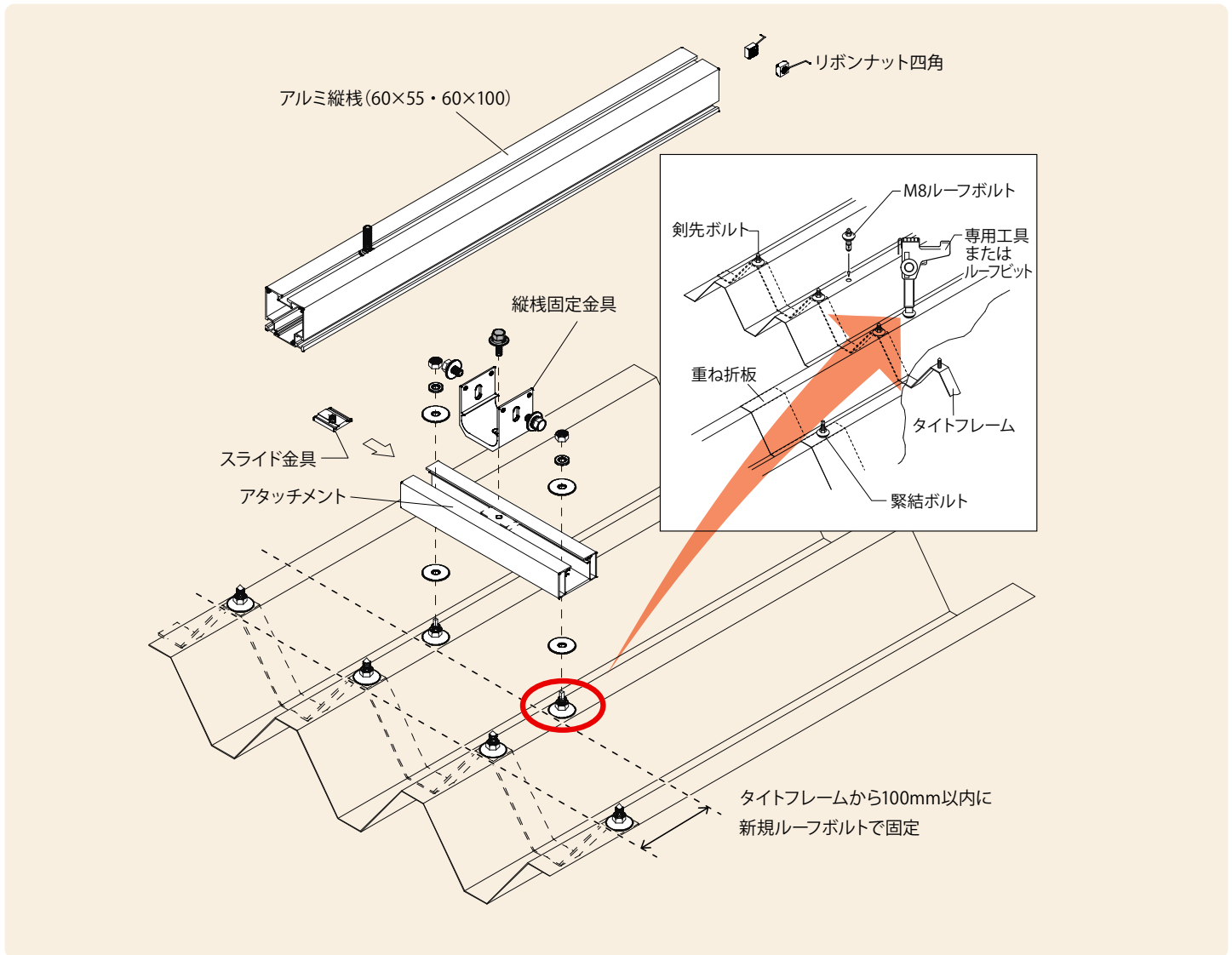
重ね折板



A=200、250、300mm
※適合板厚は0.6mm以上

概略図

屋根技研の住宅用架台と同じ仕様なので施工も簡単!!



太陽光発電システム架台と屋根副資材の専門メーカー



〒444-1324 愛知県高浜市碧海町二丁目1番地13

詳しくはWebで!

屋根技研

検索

技術営業部

【TEL】0566-52-6132 【FAX】0566-52-0711

【E-mail】pvinfo@yanegiken.com

住宅建材営業部

【TEL】0566-52-6173 【FAX】0566-52-0881

【E-mail】yaneinfo@yanegiken.co.jp

～屋根副資材から太陽光発電システム架台まで十分な品揃え～

屋根技研通販サイト Yahnest「ヤーネスト」
<https://www.yahnest.com>

